



(12)发明专利申请

(10)申请公布号 CN 110876606 A

(43)申请公布日 2020.03.13

(21)申请号 201911233440.0

(22)申请日 2019.12.05

(71)申请人 重庆金山医疗技术研究院有限公司

地址 401120 重庆市渝北区回兴街道翠屏
二巷18号5幢1-1、2-1、3-1

(72)发明人 王聪 邓安鹏

(74)专利代理机构 重庆市前沿专利事务所(普
通合伙) 50211

代理人 刘代春

(51) Int. Cl.

A61B 1/005(2006.01)

A61B 1/00(2006.01)

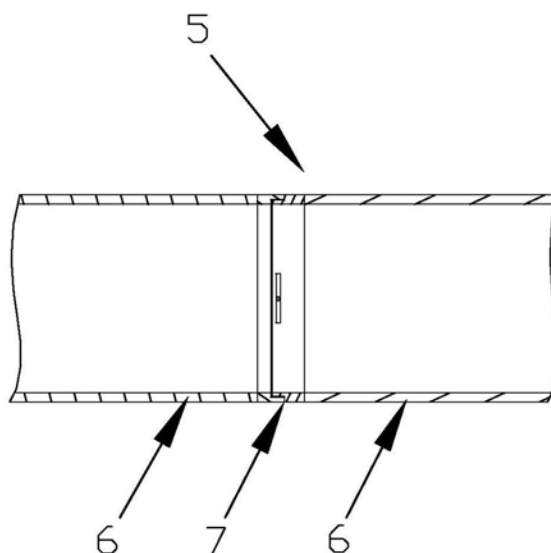
权利要求书1页 说明书3页 附图3页

(54)发明名称

一种可弯曲且转动灵活的挠性管及内窥镜

(57)摘要

本发明公开了一种可弯曲且转动灵活的挠性管及内窥镜,挠性管包括支撑管,支撑管呈多节段依次连接的组合结构,每个节段包括由可弯曲管材制成的主管段,相邻节段之间通过连接结构连接,连接结构由相互连接的第一连接环和第二连接环组成,且第一连接环和第二连接环之间能够形成设定角度的同轴转动;第一连接环和第二连接环分别与对应的主管段固定连接。内窥镜包括前述挠性管。本发明的有益效果是,挠性管具有弯曲可靠和转动灵活的特性,且结构简单,制造方便,加工成本低;具有前述挠性管的内窥镜能够满足弯曲可靠和转动灵活的使用要求。



1. 一种可弯曲且转动灵活的挠性管,包括支撑管(5),其特征在于,所述支撑管(5)呈多节段依次连接的组合结构,每个节段包括由可弯曲管材制成的主管段(6),相邻节段之间通过连接结构(7)连接,连接结构(7)由相互连接的第一连接环(8)和第二连接环(9)组成,且第一连接环(8)和第二连接环(9)之间能够形成设定角度的同轴转动;第一连接环(8)和第二连接环(9)分别与对应的主管段(6)固定连接。

2. 根据权利要求1所述的可弯曲且转动灵活的挠性管,其特征在于,所述第一连接环(8)和第二连接环(9)之间通过止口配合结构形成同轴转动连接;并在圆周方向通过限位销(10)与限位槽的配合结构形成转动角度限位结构和二者的轴向连接。

3. 根据权利要求1所述的可弯曲且转动灵活的挠性管,其特征在于,所述第一连接环(8)和第二连接环(9)之间设有至少两个圆周均布的所述转动角度限位结构。

4. 根据权利要求1所述的可弯曲且转动灵活的挠性管,其特征在于,所述主管段(6)采用钢丝管或钢丝骨架波纹管制成。

5. 根据权利要求1~4中任意一项所述的可弯曲且转动灵活的挠性管,其特征在于,所述支撑管(5)外部包覆有塑胶层(3);且在主管段(6)采用钢丝管的方案中,主管段(6)外部包覆有钢网。

6. 一种内窥镜,其特征在于,包括权利要求1~5中任意一项所述的挠性管。

一种可弯曲且转动灵活的挠性管及内窥镜

技术领域

[0001] 本发明涉及医用内窥镜,特别是一种用于内窥镜的可弯曲且转动灵活的挠性管及具有该挠性管的内窥镜。

背景技术

[0002] 医用内窥镜在导光部跟操作部之间需要用挠性管进行连接,操作部跟头端弯曲部之间也需要用挠性管进行连接。挠性管内侧安装水气管路以及其他相关部件。如图5所示,医用内窥镜中采用挠性管结构的主要有导光管1和插入管2。导光部连接在处理器和医用冷光源上,医生握持操作部,在手术时需要不断变换手势和方位以满足手术需要。尤其是导光管1的转动与弯曲灵活性对医生的手术体验感影响很大。现有的挠性管的最内层为螺旋状的钢丝管,螺旋钢丝管外层为致密的钢网,钢网外层为塑胶层,现有塑胶层大多选用TPU材料制造。钢丝管构成挠性管的支撑结构,钢网构成塑胶层的内衬。对于螺旋状结构而言,弯曲性能尚可,然而旋转性能相对较差。因此,现有的挠性管存在转动僵硬、不灵活的现象,大大影响医生的手术体验感,相应也会影响手术质量和的效果。为此,需要进行改进。

发明内容

[0003] 本发明的第一目的就是针对现有挠性管存在转动僵硬、不灵活的缺陷,提供一种可弯曲且转动灵活的挠性管,通过支撑结构设置成多节段的组合结构,并通过可同轴转动的连接结构将相邻节段连接在一起,节段主体材料采用可弯曲的管材制成,从而利用连接结构实现转动,利用可弯曲的节段主体实现弯曲。从而构成可弯曲和转动灵活的挠性管。本发明的第二目的是提供一种具有前述挠性管的内窥镜。

[0004] 为实现第一目的,本发明采用如下技术方案。

[0005] 一种可弯曲且转动灵活的挠性管,包括支撑管,所述支撑管呈多节段依次连接的组合结构,每个节段包括由可弯曲管材制成的主管段,相邻节段之间通过连接结构连接,连接结构由相互连接的第一连接环和第二连接环组成,且第一连接环和第二连接环之间能够形成设定角度的同轴转动;第一连接环和第二连接环分别与对应的主管段固定连接。

[0006] 采用前述技术方案的本发明,构成挠性管的支撑管呈多节段依次连接的组合结构,每个节段的主管段由可弯曲管材制成,利用管材的可弯曲管材特性实现每个节段的弯曲,从而实现整体弯曲的目的。同时,由于相邻节段之间通过连接结构连接,并且构件连接由两个同轴转动设定角度的连接环组成,因此,相邻节段之间能够实现相对转动,从而实现挠性管转动目的,由于两个连接环之间采用同轴转动的连接关系,如轴孔配合的连接关系,可很好的满足灵活转动要求。其中,可弯曲管材可以是钢丝管,具有钢丝骨架的波纹管,以及其他利用轴向伸缩形成可弯曲结构的金属管,所述钢丝包括圆钢丝和扁钢丝。本方案通过可同轴转动的连接结构将相邻节段连接在一起,节段主体材料采用可弯曲的管材制成,从而利用连接结构实现转动,利用可弯曲的节段主体实现弯曲,从而构成可弯曲和转动灵活的挠性管,其结构简单、制造方便,且弯曲性能好,转动灵活。

[0007] 优选的,所述第一连接环和第二连接环之间通过止口配合结构形成同轴转动连接;并在圆周方向通过限位销与限位槽的配合结构形成转动角度限位结构和二者的轴向连接。止口配合结构是指在第一连接环和第二连接环中的一个上形成轴向突出的凸缘,另一个上形成与之构成轴孔配合结构的内台阶孔;最好,第一连接环和第二连接环呈内外径相同的结构,以形成类似于相互码垛的无底蒸笼连接关系;同时,利用限位销和限位槽配合形成转动角度限位结构,并通过限位销和限位槽之间的连接关系形成第一连接环和第二连接环的轴向连接结构,以使限位销和限位槽具有多功能的有益效果。

[0008] 优选的,第一连接环和第二连接环之间设有至少两个圆周均布的所述转动角度限位结构。以形成圆周方向多个着力点,使转动受力均匀,确保转动灵活。

[0009] 优选的,所述主管段采用钢丝管或钢丝骨架波纹管制成。以便于选材,提高制造方便性,利于降低成本。

[0010] 优选的,所述支撑管外部包覆有塑胶层;且在主管段采用钢丝管的方案中,主管段外部包覆有钢网。以形成完整的挠性管结构,其中,塑胶层采用TPU材料制成。

[0011] 为实现第二目的,本发明采用如下技术方案。

[0012] 一种内窥镜,包括实现第一发明目的的器械挠性管。

[0013] 采用前述方案的本发明内窥镜,由于采用了实现第一发明目的的挠性管,具有弯曲可靠和转动灵活的特性。

[0014] 本发明的有益效果是,挠性管具有弯曲可靠和转动灵活的特性,且结构简单,制造方便,加工成本低;具有前述挠性管的内窥镜能够满足弯曲可靠和转动灵活的使用要求。

附图说明

[0015] 图1是本发明中支撑管的结构示意图。

[0016] 图2是本发明的结构示意图。

[0017] 图3是本发明中连接结构的结构示意图,其中,左侧部分为轴测示意图,右侧部分为爆炸图。

[0018] 图4本发明中支撑管节段的主体段结构示意图。

[0019] 图5是具有本发明挠性管的内窥镜结构示意图。

具体实施方式

[0020] 下面结合附图对本发明作进一步说明,但并不因此将本发明限制在所述的实施例范围之中。

[0021] 实施例1,参见图1、图2、图3、图4,一种可弯曲且转动灵活的挠性管,包括支撑管5,所述支撑管5呈多节段依次连接的组合结构,每个节段包括由可弯曲管材制成的主管段6,相邻节段之间通过连接结构7连接,连接结构7由相互连接的第一连接环8和第二连接环9组成,且第一连接环8和第二连接环9之间能够形成设定角度的同轴转动;第一连接环8和第二连接环9分别与对应的主管段6固定连接。

[0022] 其中,所述第一连接环8和第二连接环9之间通过止口配合结构形成同轴转动连接;并在圆周方向通过限位销10与限位槽的配合结构形成转动角度限位结构和二者的轴向连接;第一连接环8和第二连接环9呈内外径相同的结构,第一连接环8上形成有内台阶孔,

第二连接环9上形成轴向突出的凸缘,凸缘与内台阶孔构成轴孔配合结构;第一连接环8和第二连接环9之间设有三个圆周均布的转动角度限位结构;转动角度限位结构的限位销10通过第一连接环8上的销孔8a固定,限位槽9a设在第二连接环9上。

[0023] 另外,主管段6采用钢丝管或钢丝骨架波纹管制成;支撑管5外部包覆有塑胶层3;且在主管段6采用钢丝管时,主管段6外部包覆有钢网。

[0024] 本实施例中,转动角度限位结构也可以设置为两个、四个或者对于四个的多个;其中,第一连接环8和第二连接环9之间可转动的角度一般被限制在大于0度的15以下。

[0025] 本实施例中,限位销10可以设在在第二连接环9上,相应限位槽设在第一连接环8上;同样,构成止口配合的凸缘可以设在第一连接环8上,相应台阶孔设在第二连接环9上。

[0026] 实施例2,参见图5,一种内窥镜,包括导光管1和插入管2。其中,导光管1和/或插入管2由实施例1的挠性管构成。

[0027] 以上显示和描述了本发明的基本原理、和主要特征和本发明的优点。本行业的技术人员应该了解,本发明不受上述实施例的限制,上述实施例和说明书中描述的只是说明本发明的原理,在不脱离本发明精神和范围的前提下,本发明还会有各种变化和改进,这些变化和改进都落入要求保护的本发明范围内。本发明要求保护范围由所附的权利要求书及其等效物界定。

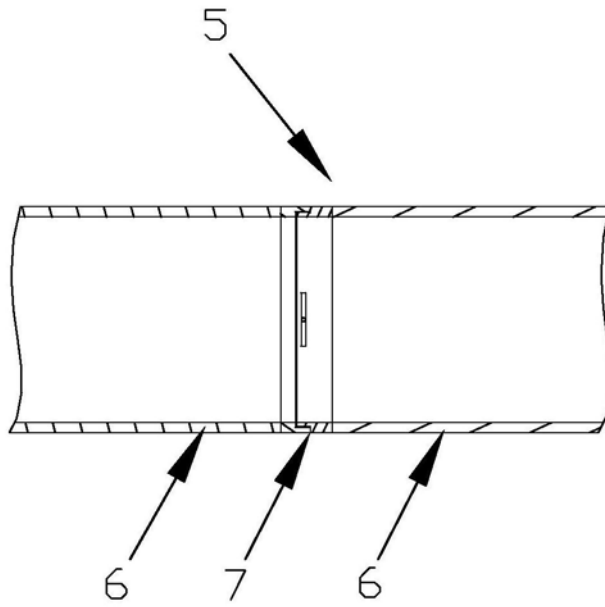


图1

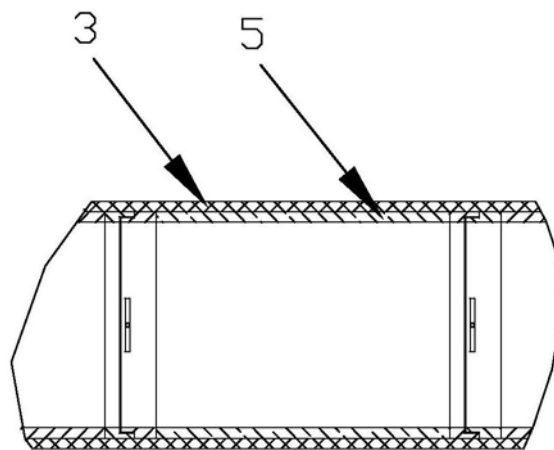


图2

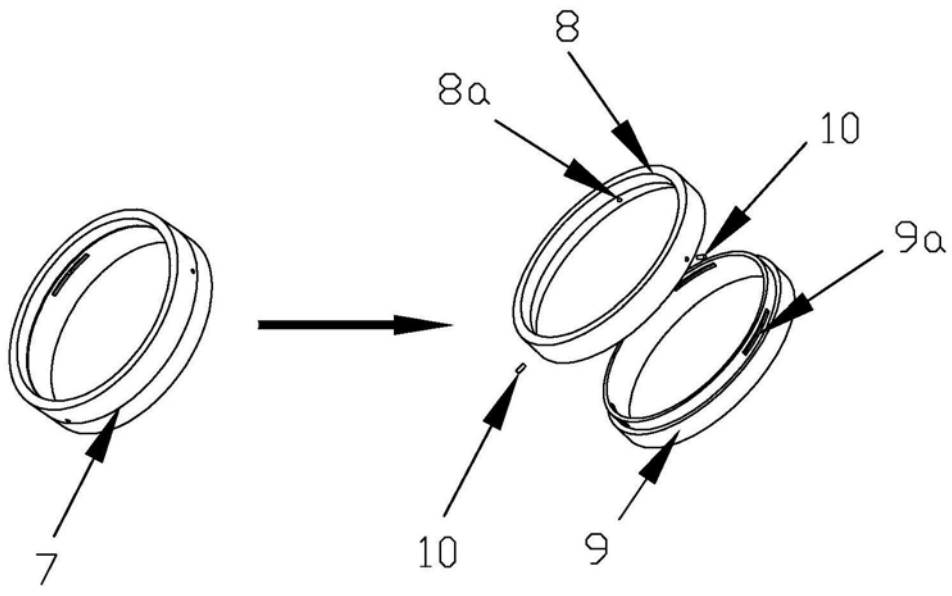


图3

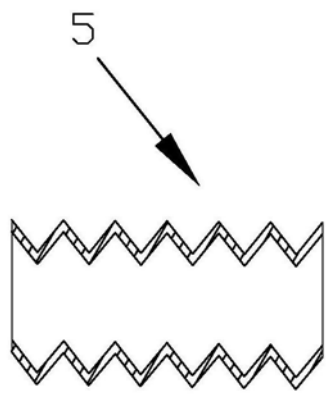


图4

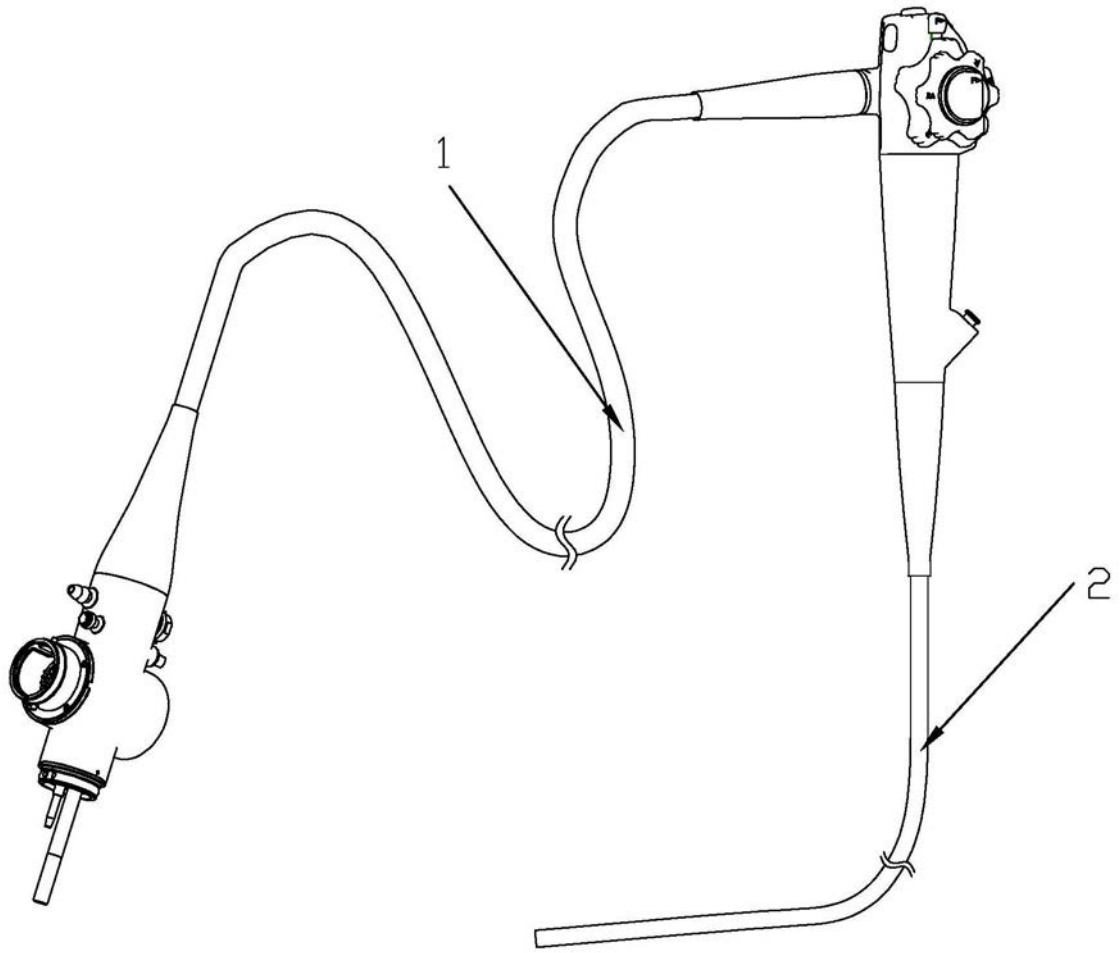


图5

专利名称(译)	一种可弯曲且转动灵活的挠性管及内窥镜		
公开(公告)号	CN110876606A	公开(公告)日	2020-03-13
申请号	CN201911233440.0	申请日	2019-12-05
[标]发明人	王聪 邓安鹏		
发明人	王聪 邓安鹏		
IPC分类号	A61B1/005 A61B1/00		
CPC分类号	A61B1/00128 A61B1/005		
外部链接	Espacenet SIPO		

摘要(译)

本发明公开了一种可弯曲且转动灵活的挠性管及内窥镜，挠性管包括支撑管，支撑管呈多节段依次连接的组合结构，每个节段包括由可弯曲管材制成的主管段，相邻节段之间通过连接结构连接，连接结构由相互连接的第一连接环和第二连接环组成，且第一连接环和第二连接环之间能够形成设定角度的同轴转动；第一连接环和第二连接环分别与对应的主管段固定连接。内窥镜包括前述挠性管。本发明的有益效果是，挠性管具有弯曲可靠和转动灵活的特性，且结构简单，制造方便，加工成本低；具有前述挠性管的内窥镜能够满足弯曲可靠和转动灵活的使用要求。

