



(12)发明专利申请

(10)申请公布号 CN 108971104 A

(43)申请公布日 2018.12.11

(21)申请号 201811039556.6

(22)申请日 2018.09.06

(71)申请人 万盛精密钣金江苏有限公司

地址 212351 江苏省镇江市丹阳市吕城镇
运河工业园

(72)发明人 万建军

(51)Int.Cl.

B08B 3/02(2006.01)

B08B 3/12(2006.01)

B08B 13/00(2006.01)

A61B 90/70(2016.01)

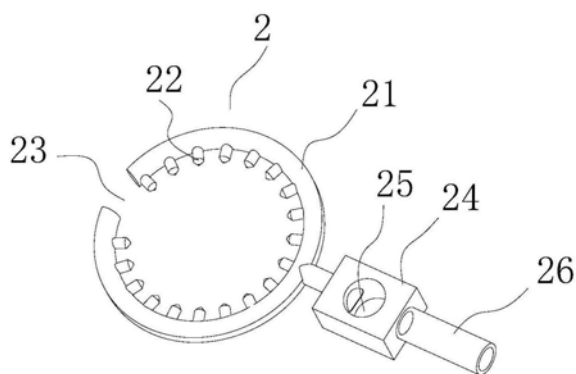
权利要求书1页 说明书2页 附图1页

(54)发明名称

一种医用内窥镜清洗机用高压喷淋系统

(57)摘要

本发明涉及一种医用内窥镜清洗机用高压喷淋系统,包括喷淋头、阀座,所述喷淋头包括环形管和沿环形管径向向内侧设置的多个喷嘴,所述阀座上设置用于安装控制阀的控制阀安装孔,该阀座的一端与进水管相通,另一端经出水管与环形管相通,以使安装的控制阀可调节环形管的流量;使用时清洗液经进水管、阀座、出水管流入环形管,并由多个喷嘴进行分流后向环形管的中心进行喷射清洗。



1. 一种医用内窥镜清洗机用高压喷淋系统,其特征在于,包括喷淋头、阀座,所述喷淋头包括环形管和沿环形管径向向内侧设置的多个喷嘴,所述阀座上设置用于安装控制阀的控制阀安装孔,该阀座的一端与进水管相通,另一端经出水管与环形管相通,以使安装的控制阀可调节环形管的流量;使用时清洗液经进水管、阀座、出水管流入环形管,并由多个喷嘴进行分流后向环形管的中心进行喷射清洗。

2. 根据权利要求1所述的医用内窥镜清洗机用高压喷淋系统,其特征在于,所述环形管的尾侧与所述阀座固定相连,该环形管的前侧设置缺口。

3. 根据权利要求1或2所述的医用内窥镜清洗机用高压喷淋系统,其特征在于,还包括竖直设置的滑轨和升降底座,所述阀座的尾部与所述升降底座固定相连,所述升降底座与所述滑轨滑动配合,以使所述喷淋头可升降设置。

4. 根据权利要求3所述的医用内窥镜清洗机用高压喷淋系统,其特征在于,还包括平移底座,所述滑轨固定设置在所述平移底座上,以使所述平移底座平移时可带动喷淋头移动。

一种医用内窥镜清洗机用高压喷淋系统

技术领域

[0001] 本发明涉及医用清洁辅助设备技术领域,特别是一种医用内窥镜清洗机用高压喷淋系统。

背景技术

[0002] 近年来,内窥镜在医疗领域以及工业用领域中广为利用。在医疗领域中使用的内窥镜可以通过将细长的插入部插入到体腔内来观察体腔内的内脏器官,或者根据需要使用插入到处理器具的贯穿通道内的处理器具来进行各种处理。内窥镜在使用前需要进行清洗消毒,由于内窥镜由一个细长的软管构成,其形状特殊,且软管是直接插入人体内,因此软管的消毒尤为重要。针对具有细长软管结构的内窥镜,设计一种清洗效率高、效果好的医用内窥镜清洗机用高压喷淋系统,是本领域技术人员急需解决的技术问题。

发明内容

[0003] 本发明要解决的技术问题是提供一种结构简单、清洗效率高的医用内窥镜清洗机用高压喷淋系统。

[0004] 为解决上述技术问题,本发明提供的医用内窥镜清洗机用高压喷淋系统,包括喷淋头、阀座,所述喷淋头包括环形管和沿环形管径向向内侧设置的多个喷嘴,所述阀座上设置用于安装控制阀的控制阀安装孔,该阀座的一端与进水管相通,另一端经出水管与环形管相通,以使安装的控制阀可调节环形管的流量;使用时清洗液经进水管、阀座、出水管流入环形管,并由多个喷嘴进行分流后向环形管的中心进行喷射清洗。

[0005] 进一步,所述环形管的尾侧与所述阀座固定相连,该环形管的前侧设置缺口。

[0006] 进一步,医用内窥镜清洗机用高压喷淋系统还包括竖直设置的滑轨和升降底座,所述阀座的尾部与所述升降底座固定相连,所述升降底座与所述滑轨滑动配合,以使所述喷淋头可升降设置。

[0007] 进一步,医用内窥镜清洗机用高压喷淋系统还包括平移底座,所述滑轨固定设置在所述平移底座上,以使所述平移底座平移时可带动喷淋头移动。

[0008] 发明的技术效果:本发明的医用内窥镜清洗机用高压喷淋系统,相对于现有技术,通过在喷淋头环形管的内侧沿径向设置多个喷嘴,由喷嘴对置于环形管的中心的物品进行全方位的喷淋冲洗,提高了清洁效率;升降底座和平移底座的设置,使得喷淋头可方便的进行升降、平移,有利于喷淋头的灵活调整,便于适应不同设备的清洗。

附图说明

[0009] 下面结合说明书附图对本发明作进一步详细说明:

图1是本发明医用内窥镜清洗机的剖面结构示意图;

图2是喷淋头的立体结构示意图。

[0010] 图中:超声波清洗槽1,隔板10,底板11,顶板12,左侧板13,右侧板14,平移底座15,

滑轨16,第一轴承17,第二轴承18,主轴19,喷淋头2,升降底座20,环形管21,喷嘴22,缺口23,阀座24,控制阀安装孔25,进水管26,挂盘3,内窥镜4,超声波发生器5。

具体实施方式

[0011] 实施例1

如图1所示,本实施例的医用内窥镜清洗机用高压喷淋系统包括喷淋头2、阀座24,喷淋头2包括环形管21和沿环形管21径向向内侧设置的多个喷嘴22,阀座24上设置用于安装控制阀的控制阀安装孔25,该阀座24的一端与进水管26相通,进水管26经软管与外置的清洗液容器相通,阀座24的另一端经出水管与环形管21相通,以使安装的控制阀可调节环形管21、各喷嘴22的流量;使用时清洗液经进水管、阀座、出水管流入环形管,并由多个喷嘴进行分流后向环形管的中心进行喷射清洗。

[0012] 作为优选,环形管21的尾侧经出水管与阀座24固定相连,该环形管21的前侧设置缺口23,环形管21的两端、即缺口23的两侧封闭设置。

[0013] 作为优选,医用内窥镜清洗机用高压喷淋系统还包括竖直设置的滑轨和升降底座,阀座的尾部与升降底座固定相连,升降底座与滑轨滑动配合,以使喷淋头可升降设置。

[0014] 作为优选,医用内窥镜清洗机用高压喷淋系统还包括平移底座,滑轨固定设置在平移底座上,以使平移底座平移时可带动喷淋头移动。

[0015] 实施例2

一种医用内窥镜清洗机,包括上述的高压喷淋系统,还包括超声波清洗槽1、超声波发生器5,超声波清洗槽1包括密封配合的底板11、左侧板13、右侧板14、前门板、后盖板和顶板12,底板11的上侧设置隔板10;超声波清洗槽1的中部竖直设置可转动的主轴19,主轴19的底端穿过隔板10且通过第一轴承17与底板11转动配合,主轴19的顶端经第二轴承18与顶板12转动配合;主轴19的上部设置用于悬挂内窥镜4的挂盘3,挂盘3的对称两侧分别设置内窥镜插孔,以使同一挂盘3上可悬挂设置2个内窥镜4;喷淋头2可升降设置在超声波清洗槽1内的左侧,平移底座15设置在超声波清洗槽1内;该平移底座15的底端与隔板10滑动配合,使得平移底座15可滑动设置在隔板10上;升降底座20设置在喷淋头2的尾部,平移底座15的上方竖直设置滑轨16,升降底座20与滑轨16滑动配合,以使喷淋头2可升降设置在超声波清洗槽1内;滑轨16置于主轴19的左侧,超声波发生器5置于超声波清洗槽1的右侧,使得喷淋头2与超声波发生器5分别设置在主轴19的对称两侧;挂盘3转动至预设位置时,喷淋头2上升,内窥镜4穿过喷淋头2的环形管21,喷嘴22对置于环形管21内的内窥镜4进行喷淋冲洗,超声波清洗槽1内的清洗液存储至预定位置后由超声波发生器5提供振荡,对悬挂的内窥镜4进行超声波清洗。

[0016] 显然,上述实施例仅仅是为清楚地说明本发明所作的举例,而并非是对本发明的实施方式的限定。对于所属领域的普通技术人员来说,在上述说明的基础上还可以做出其它不同形式的变化或变动。这里无需也无法对所有的实施方式予以穷举。而这些属于本发明的精神所引申出的显而易见的变化或变动仍处于本发明的保护范围之内。

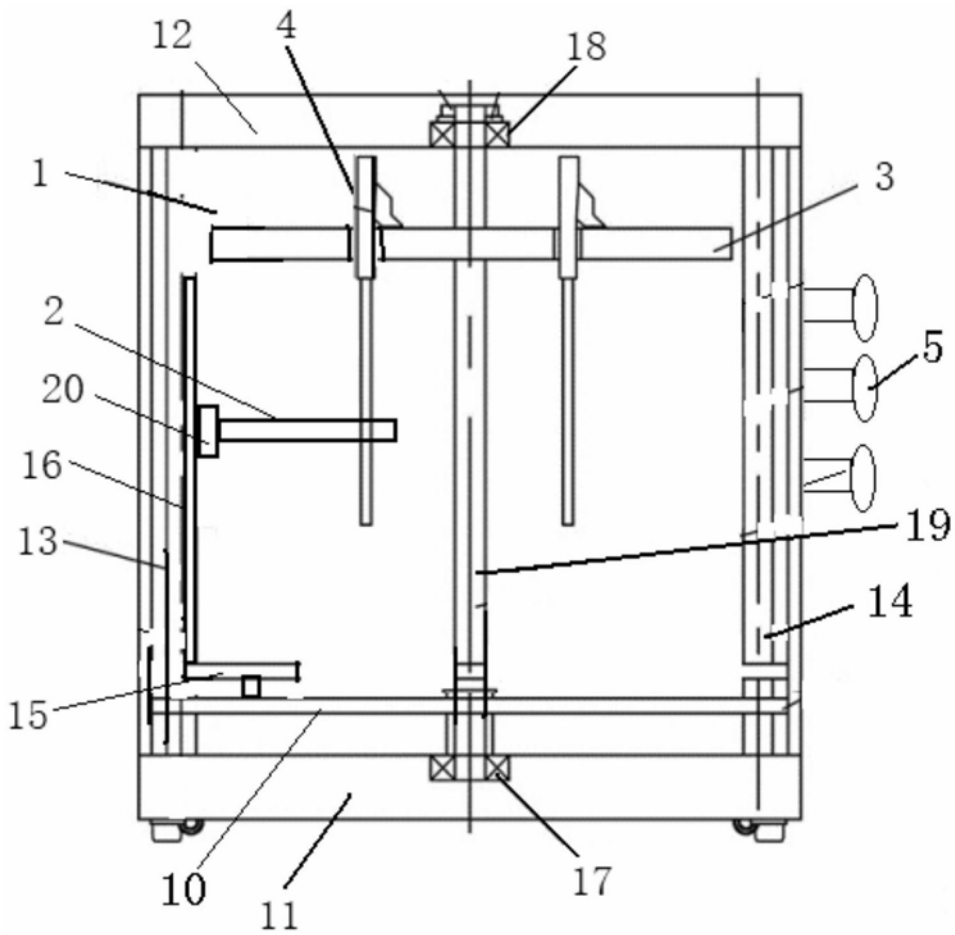


图1

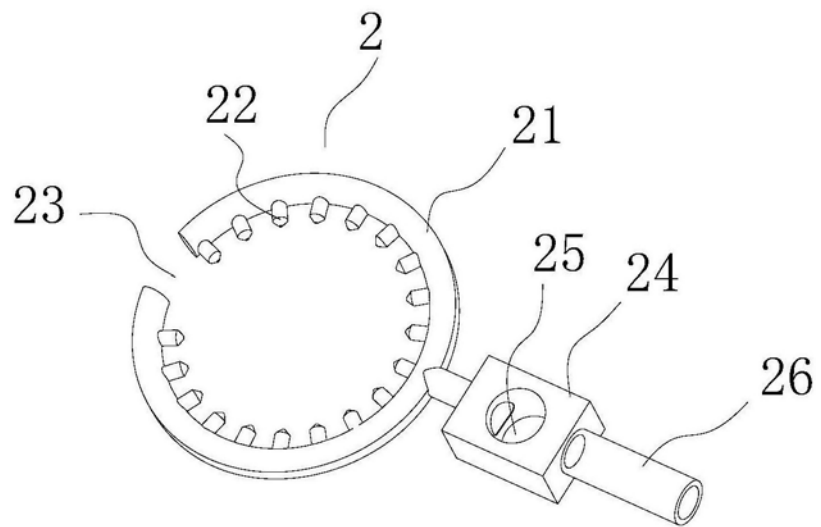


图2

专利名称(译)	一种医用内窥镜清洗机用高压喷淋系统		
公开(公告)号	CN108971104A	公开(公告)日	2018-12-11
申请号	CN201811039556.6	申请日	2018-09-06
[标]申请(专利权)人(译)	万盛精密钣金江苏有限公司		
申请(专利权)人(译)	万盛精密钣金江苏有限公司		
当前申请(专利权)人(译)	万盛精密钣金江苏有限公司		
[标]发明人	万建军		
发明人	万建军		
IPC分类号	B08B3/02 B08B3/12 B08B13/00 A61B90/70		
CPC分类号	B08B3/024 A61B90/70 A61B2090/701 B08B3/12 B08B13/00		
外部链接	Espacenet SIPO		

摘要(译)

本发明涉及一种医用内窥镜清洗机用高压喷淋系统，包括喷淋头、阀座，所述喷淋头包括环形管和沿环形管径向向内侧设置的多个喷嘴，所述阀座上设置用于安装控制阀的控制阀安装孔，该阀座的一端与进水管相通，另一端经出水管与环形管相通，以使安装的控制阀可调节环形管的流量；使用时清洗液经进水管、阀座、出水管流入环形管，并由多个喷嘴进行分流后向环形管的中心进行喷射清洗。

