



# (12)发明专利申请

(10)申请公布号 CN 107802297 A

(43)申请公布日 2018.03.16

(21)申请号 201711155754.4

(22)申请日 2017.11.12

(71)申请人 张广

地址 325213 浙江省温州市瑞安市永安乡永胜村

(72)发明人 张广

(51)Int. Cl.

A61B 17/00(2006.01)

A61B 17/02(2006.01)

A61G 13/10(2006.01)

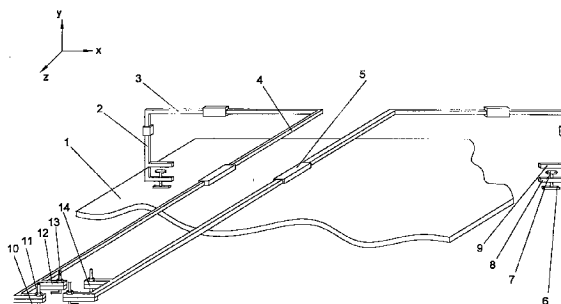
权利要求书1页 说明书2页 附图1页

## (54)发明名称

一种夹具式免气腹腹腔镜手术腹壁悬挂装置

## (57)摘要

本发明涉及一种夹具式免气腹腹腔镜手术腹壁悬挂装置。装置包括手术台、y轴支架、x轴支架、z轴支架、伸缩旋转机构、旋转手柄、压紧器、手术台下沿架、手术台上沿架、弹性蛋白层、螺母、悬臂梁、夹钩、柔性记忆棉层，伸缩旋转机构包括伸缩旋转杆、凸轮、铆钉、按压手柄和管状外壳。x轴支架、y轴支架和z轴支架各装有一个伸缩旋转机构；手术台y轴方向置于手术台下沿架和手术台上沿架之间，通过旋转手柄使压紧器对手术台进行压紧，z轴支架末端设有两个悬臂梁，悬臂梁末端开有螺纹孔，用于夹钩的连接，夹钩和螺母共同构成夹具，调节螺母达到夹紧的目的；伸缩旋转杆外表面涂有磨砂层，凸轮、按压手柄和管状外壳通过铆钉连接。



CN 107802297 A

1. 一种夹具式免气腹腹腔镜手术腹壁悬挂装置,该装置是由手术台(1)、y轴支架(2)、x轴支架(3)、z轴支架(4)、伸缩旋转机构(5)、旋转手柄(6)、压紧器(7)、手术台下沿架(8)、手术台上沿架(9)、弹性蛋白层(10)、螺母(11)、悬臂梁(12)、夹钩(13)、柔性记忆棉层(14)组成;其特征在于:所述腹壁悬挂装置由两个对称相同部件组成,所述的其中一个部件特种如下:所述x轴支架(3)、y轴支架(2)和z轴支架(4)分别装有一个伸缩旋转机构(5);所述手术台(1)y轴方向置于手术台下沿架(8)和手术台上沿架(9)之间,并通过旋转手柄(6)使压紧器(7)对手术台(1)进行压紧,采用如上所述方式实现整个装置在手术台(1)上面的固定;所述z轴支架(4)末端设有两个悬臂梁(12),所述悬臂梁(12)末端开有一个螺纹孔,夹钩(13)安装在此螺纹孔,并于螺母(11)、弹性蛋白层(10)和柔性记忆棉层(14)共同构成夹具,置于两个悬臂梁(12)底面;所述柔性记忆棉层(14)和弹性蛋白层(10)分别与人体腹部皮肤内外表层接触。

2. 如权利要求1所述一种夹具式免气腹腹腔镜手术腹壁悬挂装置,伸缩旋转机构(5)包括伸缩旋转杆(15)、凸轮(17)、铆钉(18)、按压手柄(19)和管状外壳(20);其特征在于:所述伸缩旋转杆(15)外表面涂有磨砂层(16),所述凸轮(17)、按压手柄(19)和管状外壳(20)三者通过铆钉(18)连接。

## 一种夹具式免气腹腹腔镜手术腹壁悬挂装置

### 技术领域

[0001] 本发明涉及一种免气腹腹腔镜手术腹壁悬挂装置,尤其是涉及一种夹具式免气腹腹腔镜手术腹壁悬挂装置。

### 背景技术

[0002] 腹腔镜通过探头有效视野表现使患者承受的手术伤害显著降低,进而预后恢复时间大为缩短,治疗效果也大大提高。以往腹腔镜手术均需建立有效的二氧化碳气腹,但气体注入腹腔内会对腹膜与内部环境产生一定程度的影响,并逐渐干扰到患者自身机体平衡状态,增加了高碳酸血症等并发症发生的风险。同时,气腹腹腔镜治疗会增加缝合的难度,使得经验较少的医生难以掌握,进而延长手术的开展时间。免气腹腹腔镜手术避免了气腹的建立,可有效减少二氧化碳注入对患者产生的不良反应。

[0003] 关于上述气腹并发症,国外学者于1992年已经做过相关报道,免气腹腹腔镜(gasless laparoscopy,GELS)技术概念应运而生。GELS是应用机械装置提拉或拱起手术区域前腹壁,通过悬吊来替代二氧化碳气腹建造腹腔镜手术空间,旨在避免气腹并发症,降低手术风险及手术费用,提高手术安全性。1991年日本学者永井板雄开始应用全层腹壁悬吊法行腹腔镜胆囊切除术,1997年国际非气腹腹腔镜内镜外科医师学会在东京成立,标志着学术界已经非常重视这项新技术,因此无论从医生角度还是病人角度来讲,设计一款既能够改善医生手术环境,提高手术质量和效率,又能够有助于病人术后恢复的免气腹腹腔镜手术腹壁悬挂装置迫在眉睫。本发明针对上述背景及现状设计了一种黏附式免气腹腹腔镜手术腹壁悬挂装置,该装置具有使用可靠、结构简单、操作方便等特点。

### 发明内容

[0004] 为实现以上所述装置的功能和特点,本发明提供一种夹具式免气腹腹腔镜手术腹壁悬挂装置。

[0005] 本发明是按如下方式来实现的:该装置是由手术台、y轴支架、x轴支架、z轴支架、伸缩旋转机构、旋转手柄、压紧器、手术台下沿架、手术台上沿架、弹性蛋白层、螺母、悬臂梁、夹钩、柔性记忆棉层组成;其中伸缩旋转机构包括伸缩旋转杆、凸轮、铆钉、按压手柄和管状外壳。具体结构如下:腹壁悬挂装置由两个对称相同部件组成,其中一个部件特种如下:x轴支架、y轴支架和z轴支架分别装有一个伸缩旋转机构;手术台y轴方向置于手术台下沿架和手术台上沿架之间,并通过旋转手柄使压紧器对手术台进行压紧,采用如上方式实现整个装置在手术台上面的固定;z轴支架末端设有两个悬臂梁,悬臂梁末端开有一个螺纹孔,夹钩安装在此螺纹孔,并于螺母、弹性蛋白层和柔性记忆棉层共同构成夹具,置于两个悬臂梁底面,调节螺母达到加紧的目的;柔性记忆棉层和弹性蛋白层分别与人体腹部皮肤内外表层接触,夹钩、螺母和柔性记忆棉层在手术前后必须彻底消毒,弹性蛋白层必须更换。伸缩旋转杆外表面涂有磨砂层,有助于凸轮对伸缩旋转杆的锁紧,凸轮、按压手柄和管状外壳三者通过铆钉连接。

[0006] 本发明所述的一种夹具式免气腹腹腔镜手术腹壁悬挂装置的积极效果在于：分别在x轴支架、y轴支架和z轴支架装有一个伸缩旋转机构，该伸缩旋转杆外表面涂有磨砂层，使得凸轮对伸缩旋转机构有效可靠锁紧。柔性记忆棉层和弹性蛋白层分别与人体腹部皮肤内外表层接触，柔性记忆棉层使得该夹紧可以适应不同人群腹部特点，弹性蛋白层可以直接被人体吸收；悬臂梁末端开有一个螺纹孔，夹钩安装在此螺纹孔，并于螺母、弹性蛋白层和柔性记忆棉层共同构成夹具，能够保证加紧的可靠性。

### 附图说明

[0007] 图1为本发明一种夹具式免气腹腹腔镜手术腹壁悬挂装置的结构简图。

[0008] 图2为本发明一种夹具式免气腹腹腔镜手术腹壁悬挂装置中的伸缩旋转机构的结构简图。

### 具体实施方式

[0009] 下面结合附图和实施例对本发明进一步详细说明。

[0010] 在图1中，本发明一种夹具式免气腹腹腔镜手术腹壁悬挂装置，该装置是由手术台1、y轴支架2、x轴支架3、z轴支架4、伸缩旋转机构5、旋转手柄6、压紧器7、手术台下沿架8、手术台上沿架9、弹性蛋白层10、螺母11、悬臂梁12、夹钩13、柔性记忆棉层14组成；其中伸缩旋转机构5包括伸缩旋转杆15、凸轮17、铆钉18、按压手柄19和管状外壳20。详细结构如下：腹壁悬挂装置由两个对称相同部件组成，其中一个部件特种如下：x轴支架3、y轴支架2和z轴支架4分别装有一个伸缩旋转机构5；手术台1的y轴方向置于手术台下沿架8和手术台上沿架9之间，并通过旋转手柄6使压紧器7对手术台1进行压紧，采用如上方式实现整个装置在手术台1上面的固定；z轴支架4末端设有两个悬臂梁12，悬臂梁12末端开有一个螺纹孔，夹钩13安装在此螺纹孔，并于螺母11、弹性蛋白层10和柔性记忆棉层14共同构成夹具，置于两个悬臂梁12底面，调节螺母11达到加紧的目的；柔性记忆棉层14和弹性蛋白层10分别与人体腹部皮肤内外表层接触，夹钩13、螺母11和柔性记忆棉层14在手术前后必须彻底消毒，弹性蛋白层10必须更换。伸缩旋转杆15外表面涂有磨砂层16，有助于凸轮17对伸缩旋转杆15的锁紧，凸轮17、按压手柄19和管状外壳20三者通过铆钉18连接。

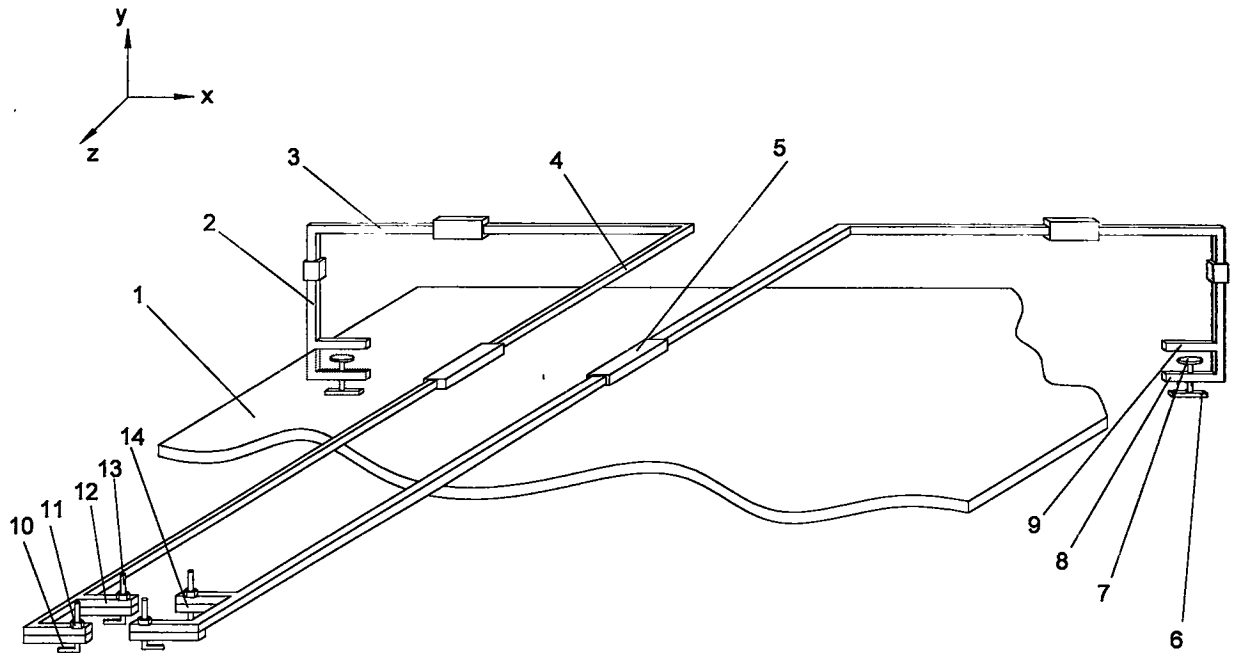


图1

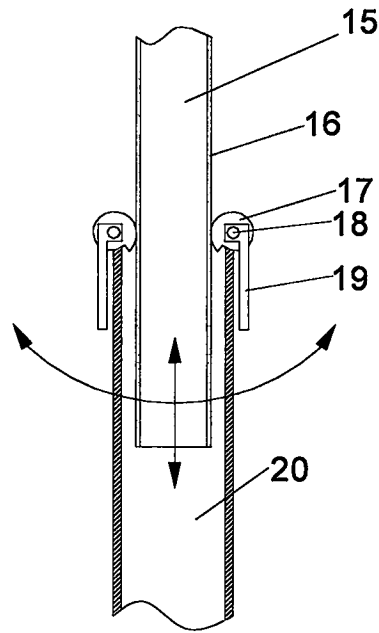


图2

专利名称(译)	一种夹具式免气腹腔镜手术腹壁悬挂装置		
公开(公告)号	<a href="#">CN107802297A</a>	公开(公告)日	2018-03-16
申请号	CN201711155754.4	申请日	2017-11-12
[标]申请(专利权)人(译)	张广		
申请(专利权)人(译)	张广		
当前申请(专利权)人(译)	张广		
[标]发明人	张广		
发明人	张广		
IPC分类号	A61B17/00 A61B17/02 A61G13/10		
CPC分类号	A61B17/00234 A61B17/0218 A61B17/0281 A61B2017/00831 A61G13/10 A61G2203/70		
外部链接	<a href="#">Espacenet</a>	<a href="#">SIPO</a>	

摘要(译)

本发明涉及一种夹具式免气腹腔镜手术腹壁悬挂装置。装置包括手术台、y轴支架、x轴支架、z轴支架、伸缩旋转机构、旋转手柄、压紧器、手术台下沿架、手术台上沿架、弹性蛋白层、螺母、悬臂梁、夹钩、柔性记忆棉层，伸缩旋转机构包括伸缩旋转杆、凸轮、铆钉、按压手柄和管状外壳。x轴支架、y轴支架和z轴支架各装有一个伸缩旋转机构；手术台y轴方向置于手术台下沿架和手术台上沿架之间，通过旋转手柄使压紧器对手术台进行压紧，z轴支架末端设有两个悬臂梁，悬臂梁末端开有螺纹孔，用于夹钩的连接，夹钩和螺母共同构成夹具，调节螺母达到夹紧的目的；伸缩旋转杆外表面涂有磨砂层，凸轮、按压手柄和管状外壳通过铆钉连接。

