



(12)发明专利申请

(10)申请公布号 CN 107608054 A

(43)申请公布日 2018.01.19

(21)申请号 201710821861.X

(22)申请日 2017.09.13

(71)申请人 华中科技大学鄂州工业技术研究院

地址 436044 湖北省鄂州市梧桐湖新区凤凰大道特一号

申请人 华中科技大学

(72)发明人 冯宇 马骁萧 付玲

(74)专利代理机构 武汉智嘉联合知识产权代理

事务所(普通合伙) 42231

代理人 黄君军

(51)Int.Cl.

G02B 13/00(2006.01)

G02B 13/18(2006.01)

A61B 1/05(2006.01)

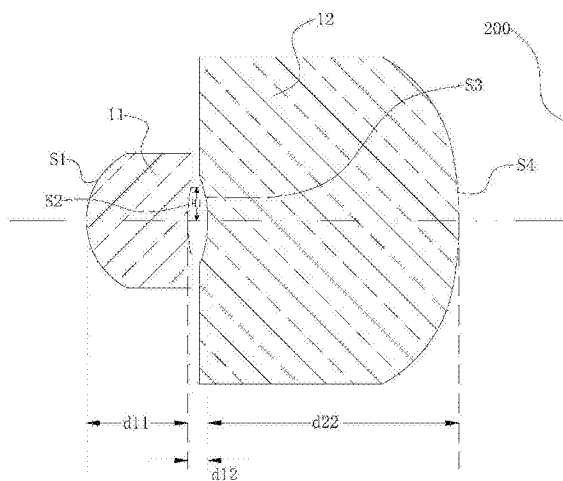
权利要求书1页 说明书3页 附图2页

(54)发明名称

一种用于内窥镜的取像镜头

(57)摘要

本发明公开了一种用于内窥镜的取像镜头,包括由物侧至像侧依次设置的第一镜片和第二镜片;取像镜头满足如下条件式: $0.19 \leq D11/D \leq 0.25$; $1.17 \leq H1/D12 \leq 1.24$;其中,D11为沿光轴由第一镜片的物侧至其像侧的距离,D12为沿光轴由第一镜片的像侧至第二镜片的物侧的距离,D为沿光轴由第一镜片的物侧至第二镜片的像侧的距离,H1为第一镜片的像侧面的有效径。本发明通过条件式限制第一镜片和第二镜片,其可保证具有较高成像品质的前提下,减少镜片的数目、缩短了取像镜头长度。



1. 一种用于内窥镜的取像镜头,其特征在于,包括由物侧至像侧依次设置的第一镜片和第二镜片;所述取像镜头满足如下条件式:

$$0.19 \leq D11/D \leq 0.25;$$

$$1.17 \leq H1/D12 \leq 1.24;$$

其中,D11为沿光轴由第一镜片的物侧至其像侧的距离,D12为沿光轴由第一镜片的像侧至第二镜片的物侧的距离,D为沿光轴由第一镜片的物侧至第二镜片的像侧的距离,H1为第一镜片的像侧面的有效径。

2. 根据权利要求1所述的用于内窥镜的取像镜头,其特征在于,所述取像镜头满足如下条件式:

$$-2.24 \leq R3/D22 \leq -1.85;$$

其中,R3为第二镜片的物侧面的曲率半径,D22沿光轴由第二镜片的物侧至其像侧的距离。

3. 根据权利要求2所述的用于内窥镜的取像镜头,其特征在于,所述取像镜头满足如下条件式:

$$1.7 \leq f1*f2/f \leq 22.5$$

其中,f1为第一镜片的焦距,f2为第二镜片的焦距,f为取像镜头的焦距。

4. 根据权利要求3所述的用于内窥镜的取像镜头,其特征在于,所述取像镜头满足如下条件式:

$$0.73 \leq R1/f1 \leq 1.57;$$

其中,R1为第一镜片的物侧面的曲率半径。

5. 根据权利要求1所述的用于内窥镜的取像镜头,其特征在于,所述第一镜片和第二镜片的物侧面、像侧面均为非球面。

一种用于内窥镜的取像镜头

技术领域

[0001] 本发明涉及成像技术,尤其是涉及一种用于内窥镜的取像镜头。

背景技术

[0002] 内窥镜需要由切口或天然孔道进入人体内,以便于观察人体内的病变。由于切口及人体孔道极小,故为了保证内窥的正常进行,其要求内窥镜不断向轻薄、短小的方向发展。

[0003] 目前,为了保证镜头的成像质量,其易导致镜头长度过大,其增大了镜头的体积,不利于内窥镜的整体小型化。

发明内容

[0004] 本发明的目的在于克服上述技术不足,提出一种尺寸小并用于内窥镜的取像镜头。

[0005] 为达到上述技术目的,本发明的技术方案提供一种用于内窥镜的取像镜头,包括由物侧至像侧依次设置的第一镜片和第二镜片;所述取像镜头满足如下条件式:

[0006] $0.19 \leq D_{11}/D \leq 0.25$;

[0007] $1.17 \leq H_1/D_{12} \leq 1.24$;

[0008] 其中, D_{11} 为沿光轴由第一镜片的物侧至其像侧的距离, D_{12} 为沿光轴由第一镜片的像侧至第二镜片的物侧的距离, D 为沿光轴由第一镜片的物侧至第二镜片的像侧的距离, H_1 为第一镜片的像侧面的有效径。

[0009] 与现有技术相比,本发明通过上述条件式限制第一镜片和第二镜片,其可保证具有较高成像品质的前提下,减少镜片的数目、缩短了取像镜头长度。

附图说明

[0010] 图1是本发明的用于内窥镜的取像镜头的光学结构示意图;

[0011] 图2是本发明的用于内窥镜的取像镜头的较佳实施例的球差特性曲线图;

[0012] 图3是本发明的用于内窥镜的取像镜头的较佳实施例的场曲特性曲线图;

[0013] 图4是本发明的用于内窥镜的取像镜头的较佳实施例的畸变特性曲线图。

具体实施方式

[0014] 为了使本发明的目的、技术方案及优点更加清楚明白,以下结合附图及实施例,对本发明进行进一步详细说明。应当理解,此处所描述的具体实施例仅仅用以解释本发明,并不用于限定本发明。

[0015] 请参阅图1,本发明提供了一种用于内窥镜的取像镜头100,包括由物侧至像侧依次设置的第一镜片11和第二镜片12,第一镜片11和第二镜片12同一光轴依次排列。取像时,光线依次经过第一镜片11和第二镜片12,然后成像于成像面200。

[0016] 第一镜片11具有相对物侧的第一表面S1和相对像侧的第二表面S2,第一表面S1向物侧外凸,第二表面S2则向像侧内凹;第二镜片12具有相对物侧的第三表面S3和相对像侧的第四表面S4,第三表面S3相对物侧内凹,第四表面S4则向像侧外凸。而且,本实施例的所述第一镜片11和第二镜片12的物侧面、像侧面均为非球面。

[0017] 上述第一镜片11和第二镜片12均可采用塑料材质制备以降低制造成本。

[0018] 为了保证成像品质及减少镜片数目,所述取像镜头100满足如下条件式:

[0019] ① $0.19 \leq D11/D \leq 0.25$;

[0020] ② $1.17 \leq H1/D12 \leq 1.24$;

[0021] 其中,D11为沿光轴由第一镜片11的物侧至其像侧的距离,D12为沿光轴由第一镜片11的像侧至第二镜片12的物侧的距离,D为沿光轴由第一镜片11的物侧至第二镜片12的像侧的距离,H1为第一镜片11的像侧面的有效径。

[0022] 其通过条件式①限制了取像镜头100的长度及第一镜片11的沿光轴的厚度,其可保证取像的稳定性及品质,并通过条件式②限定第一镜片11和第二镜片12的沿光轴的间距及第二表面S2的有效径,其利于缩短取像镜头100长度的前提下,可一定程度限制第一镜片11的外径,其可在保证成像品质的前提下,最小化取像镜头100的尺寸。

[0023] 所述取像镜头100还满足如下条件式:

[0024] ③ $-2.24 \leq R3/D22 \leq -1.85$;

[0025] 其中,R3为第二镜片12的物侧面的曲率半径,D22为沿光轴由第二镜片12的物侧至其像侧的距离。

[0026] 条件式③限制了第二镜片12沿光轴的厚度,同时控制第二镜片12的曲率半径与其的比例,保证其在成像面200的成像质量。

[0027] 所述取像镜头100还满足如下条件式:

[0028] ④ $1.7 \leq f1*f2/f \leq 22.5$

[0029] 其中,f1为第一镜片11的焦距,f2为第二镜片12的焦距,f为取像镜头100的焦距。

[0030] 条件式④限定了第一镜片11、第二镜片12与取像镜头100的焦距关系,其利于保证成像的稳定性及成像品质。

[0031] 所述取像镜头100还满足如下条件式:

[0032] ⑤ $0.73 \leq R1/f1 \leq 1.57$;

[0033] 其中,R1为第一镜片11的物侧面的曲率半径。

[0034] 条件式⑤限定了第一镜片11的体积,进而限制了整个取像镜头100的体积,保证其具有更小的尺寸。

[0035] 以下根据上述条件式①~⑤并结合附表进一步说明取像镜头100100。其中,R为对应表面的曲率半径,D为对应表面沿光轴至其像侧相邻表面的距离。一下附表均满足上述条件式①~⑤,且为本发明的较佳实施例。

[0036] 表1

[0037]

光学表面	R (mm)	D (mm)
S1	1.753642	0.47
S2	0.765215	0.13

S3	-3.335486	1.61
S4	-1.678456	-

[0038] 其中,非球面的面型可用以下公式表示:

$$z = \frac{c h^2}{1 + \sqrt{1 - (k+1)c^2 h^2}} + Ah^4 + Bh^6 + Ch^8 + Dh^{10}$$

[0040] 其中,z是沿光轴方向在高度为h的位置以表面顶点作参考距光轴的位移值,c是曲率半径,h为镜片高度,k为圆锥定数(Coin Constant),A为四次的非球面系数(4th order AsphericalCoefficient),B为六次的非球面系数(6th order AsphericalCoefficient),C为八次的非球面系数(8th order AsphericalCoefficient),D为十次的非球面系数(10th order AsphericalCoefficient)。

[0041] 本实施例中镜片的非球面系数如下表所示:

[0042] 表2

[0043]

光学表面	K	A	B	C	D
S1	-0.0915982	-3.1255354	99.424357	-534.1478	3734.4521
S2	7.1254253	-97.41212	4167.18546	-61245.541	-77246.479
S3	-2.6496321	61.457532	-3149.2315	34531.952	-149388.35
S4	0.0157335	-1.254563	15.4971321	-47.327815	34.445631

[0044] 上述实施例的取像镜头100中,其球差、场曲及畸变分别如图2~4所示。图2中,分别针对f线(波长值435.8nm),d线(波长值587.6nm),c线(波长值656.3nm)而观察到的球差值。总体而言,该实施例的取像镜头100对可见光(波长范围在400nm-700nm之间)产生的球差值在(-0.02mm,0.03mm)范围内。图3中的S(子午场曲值)和T(弧矢场曲值)均控制在(-0.02mm,0.01mm)范围内。图4中的畸变率控制在(0.1%,0.2%)范围内。由此可见,取像镜头100的像差、场曲、畸变都能被很好的校正。

[0045] 以上所述本发明的具体实施方式,并不构成对本发明保护范围的限定。任何根据本发明的技术构思所做出的各种其他相应的改变与变形,均应包含在本发明权利要求的保护范围内。

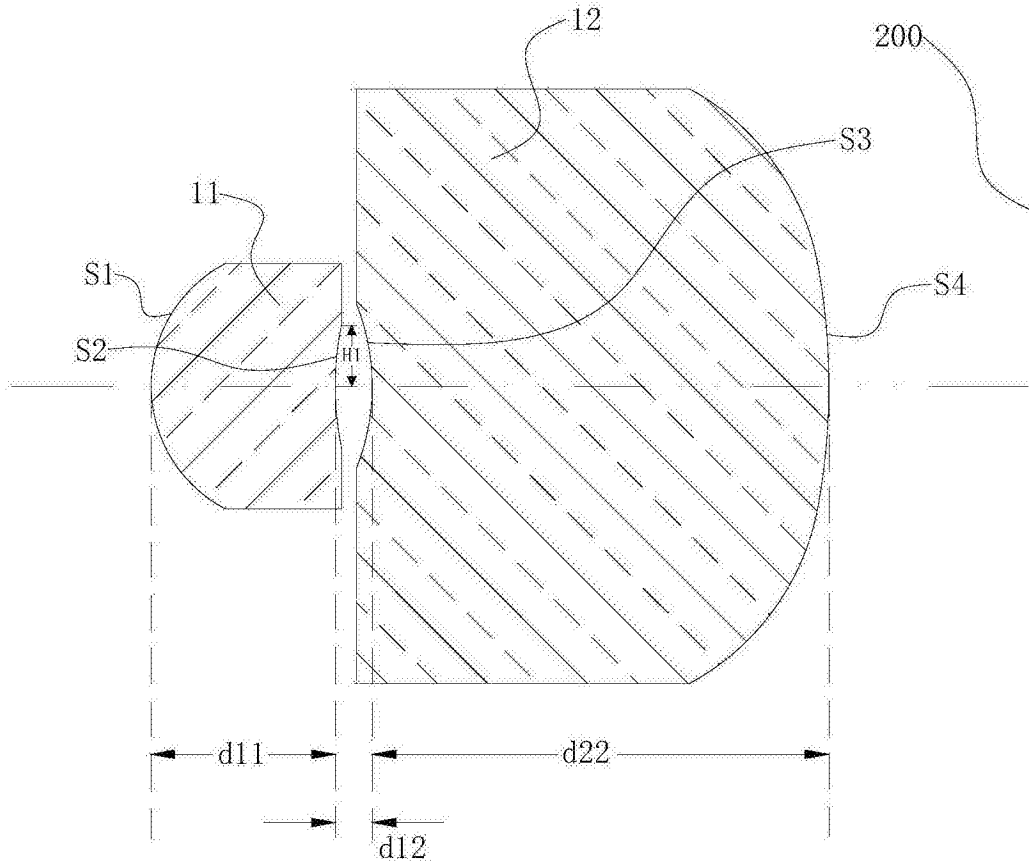


图1

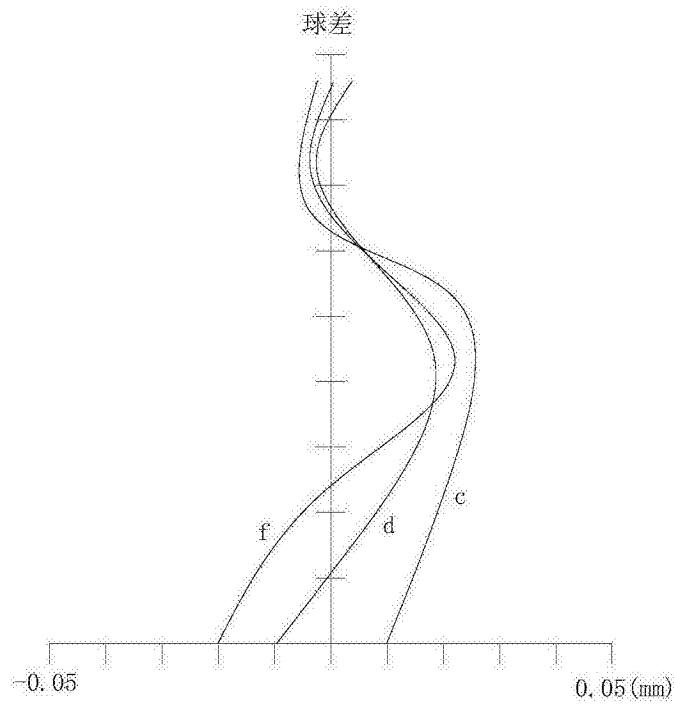


图2

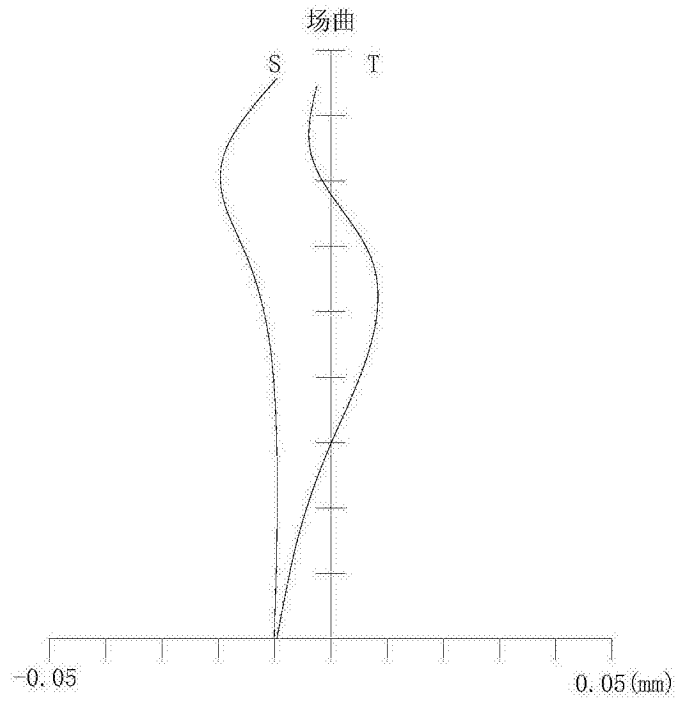


图3

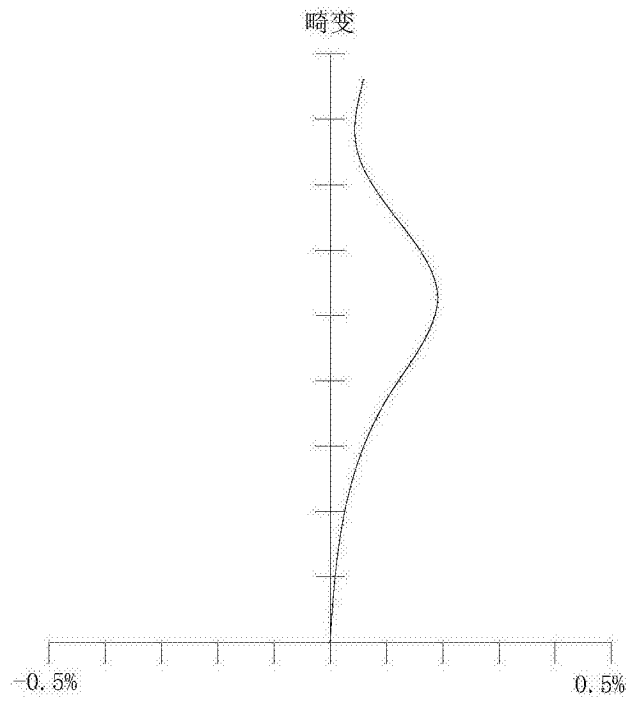


图4

专利名称(译)	一种用于内窥镜的取像镜头		
公开(公告)号	CN107608054A	公开(公告)日	2018-01-19
申请号	CN2017110821861.X	申请日	2017-09-13
[标]申请(专利权)人(译)	华中科技大学		
申请(专利权)人(译)	华中科技大学		
当前申请(专利权)人(译)	华中科技大学		
[标]发明人	冯宇 马骁萧 付玲		
发明人	冯宇 马骁萧 付玲		
IPC分类号	G02B13/00 G02B13/18 A61B1/05		
其他公开文献	CN107608054B		
外部链接	Espacenet SIPO		

摘要(译)

本发明公开了一种用于内窥镜的取像镜头，包括由物侧至像侧依次设置的第一镜片和第二镜片；取像镜头满足如下条件式： $0.19 \leq D11/D \leq 0.25$ ； $1.17 \leq H1/D12 \leq 1.24$ ；其中， $D11$ 为沿光轴由第一镜片的物侧至其像侧的距离， $D12$ 为沿光轴由第一镜片的像侧至第二镜片的物侧的距离， D 为沿光轴由第一镜片的物侧至第二镜片的像侧的距离， $H1$ 为第一镜片的像侧面的有效径。本发明通过条件式限制第一镜片和第二镜片，其可保证具有较高成像品质的前提下，减少镜片的数目、缩短了取像镜头长度。

