



(12)发明专利申请

(10)申请公布号 CN 106859731 A

(43)申请公布日 2017.06.20

(21)申请号 201710068135.5

(22)申请日 2017.02.08

(71)申请人 山东省立医院

地址 250021 山东省济南市经五纬七路324号

(72)发明人 崔朝阳 辛梅 韩杰

(74)专利代理机构 济南泉城专利商标事务所
37218

代理人 李桂存

(51) Int. Cl.

A61B 17/24(2006.01)

A61B 17/3209(2006.01)

A61B 17/94(2006.01)

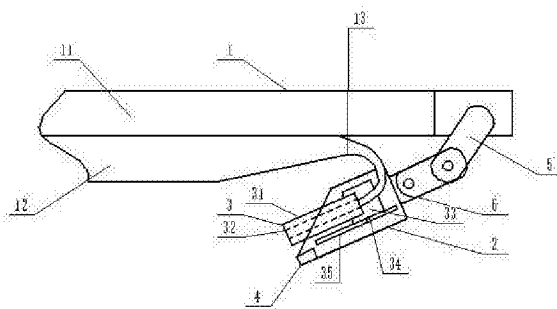
权利要求书2页 说明书4页 附图1页

(54)发明名称

一种上颌窦内窥镜

(57)摘要

一种上颌窦内窥镜,包括连接杆,所述连接杆包括线缆腔和吸管腔,所述连接杆的端头通过连接结构活动连接功能块,所述功能块包括壳体,所述壳体空腔内设有刨削装置,所述空腔下端设有摄像模块,所述吸管腔内设有软质空心管,所述刨削装置的尾端设有吸取口,所述空心管连接刨削装置的尾端的吸取口形成连接通道;所述连接结构包括设置在连接杆的第一连接臂,所述第一机械臂活动连接第二机械臂,第二机械臂与功能块连接;所述摄像模块至少包括一个光引导模块,所述光引导模块包含引导光源以及与所述引导光源相连接且用于控制引导光源的控制装置。



1. 一种上颌窦内窥镜,包括连接杆,所述连接杆包括线缆腔和吸管腔,所述连接杆的端头通过连接结构活动连接功能块,所述功能块包括壳体,所述壳体空腔内设有刨削装置,所述空腔下端设有摄像模块,所述吸管腔内设有软质空心管,所述刨削装置的尾端设有吸引口,所述空心管连接刨削装置的尾端的吸引口形成连接通道;

所述连接结构包括设置在连接杆的第一连接臂,所述第一机械臂活动连接第二机械臂,第二机械臂与功能块连接;

所述摄像模块至少包括一个光引导模块,所述光引导模块包含引导光源以及与所述引导光源相连接且用于控制引导光源的控制装置。

2. 根据权利要求1所述一种上颌窦内窥镜,其特征在于,所述第一机械臂包括,第一壳体、第一驱动装置、第一传动装置、第一同步装置,所述第一壳体设置在连接杆端头并与连接杆固定连接;所述第一驱动装置设置于所述第一壳体内;所述第一传动装置设置于所述第一壳体内,并位于所述第一驱动装置的一侧;所述第一同步装置设置于所述第一驱动装置及第一传动装置间;

其中所述第一壳体下部分壳体与连接杆固定连接,并设有两个侧盖分别设置于所述第一壳体的两侧;

其中所述第一驱动装置还包括,第一驱动元件及第一电磁失电刹车器,所述第一驱动元件设置于所述第一壳体内,所述第一电磁失电刹车器连接于所述第一驱动元件的输出端;

其中所述第一传动装置还包括,第一传动轴、第一减速器,所述第一减速器套设于所述第一传动轴,并连接于所述第二机械手臂;并设置空心轴和法兰盘连接第二机械手臂;

其中所述第一同步装置还包括,两个第一同步轮及第一同步带,所述两个第一同步轮分别套设于所述第一电磁失电刹车器及第一传动轴,所述第一同步带连接于所述两个第一同步轮间。

3. 根据权利要求1所述一种上颌窦内窥镜,其特征在于,所述第二机械臂包括,上述第二机械手臂包括第二壳体、第二驱动装置、第二传动装置及第二同步装置,第二壳体活动连接于第一壳体;第二驱动装置设置于第二壳体内;第二传动装置设置于第二壳体内,并位于第二驱动装置的一侧;第二同步装置设置于第二驱动装置及第二传动装置间;

其中第二壳体包括第二左壳体、第二右壳体、两个第二侧盖,第二左壳体活动连接于第一壳体的外侧,第二右壳体活动连接于第一壳体的外侧,并连接于第二左壳体,两个第二侧盖分别设置于第二左壳体及第二右壳体的两侧;其中第二驱动装置包括第二驱动元件、第二电磁失电刹车器,第二固定座设置于第二壳体内,第二驱动元件设置于第二固定座,第二电磁失电刹车器设置于第二固定座,并连接于第二驱动元件的输出端;

其中第二传动装置包括第二传动轴、第二谐波减速器、第二空心轴及第二法兰盘,第二传动轴设置于第二左壳体;第二谐波减速器套设于第二传动轴,并连接于第二左壳体及第四机械手臂;第二空心轴设置于第二右壳体,并连接于第四机械手臂;第二法兰盘设置于第二空心轴,并连接于第二右壳体;其中第二同步装置包括:两个第二同步轮及第二同步带,两个第二同步轮分别套设于第二电磁失电刹车器及第二传动轴,第二同步带连接于两个第二同步轮间。

4. 根据权利要求1所述一种上颌窦内窥镜,其特征在于,所述刨削装置包括动力模块、

刀具限位装置和刀具，

动力模块包括，驱动电机和由驱动电机驱动的传动轴，传动轴与功能块外壳之间转动配合并设置必要的支撑轴承，所述传动轴前端传动配合设置用于驱动刀具转动的驱动部件，可采用一般的传动连接，也可以一体成形，

述传动轴为轴向贯通的空心结构且与的空心管连通，从刨削刀具上直接抽吸杂物，彻底而节约功率消耗；

刀具限位装置，包括与刀具末端连接的滑动块，所述滑动块通过电机和相应的滑轨控制刀具的伸缩。

一种上颌窦内窥镜

技术领域

[0001] 本发明涉及一种医疗器材,尤其涉及一种上颌窦内窥镜。

背景技术

[0002] 目前国内外生产的鼻内镜、耳内镜均是直管硬镜。在临床实践中我们发现,检查上颌窦时,由于直管硬镜有视野死角,上述的部位不能窥见,影响诊疗效果。纤维内镜虽然前端能够弯曲,但需要双手操作,另外由于其硬性不够,操作时不易到达所需区域,因而临床应用有限。

发明内容

[0003] 本发明要解决的技术问题是克服了现有技术中的直管硬镜有视野死角,影响诊疗效果的缺点,提供一种上颌窦内窥镜。

[0004] 本发明的技术方案为,

一种上颌窦内窥镜,包括连接杆,所述连接杆包括线缆腔和吸管腔,所述连接杆的端头通过连接结构活动连接功能块,所述功能块包括壳体,所述壳体空腔内设有刨削装置,所述空腔下端设有摄像模块,所述吸管腔内设有软质空心管,所述刨削装置的尾端设有吸取口,所述空心管连接刨削装置的尾端的吸取口形成连接通道;

所述连接结构包括设置在连接杆的第一连接臂,所述第一机械臂活动连接第二机械臂,第二机械臂与功能块连接;

所述摄像模块至少包括一个光引导模块,所述光引导模块包含引导光源以及与所述引导光源相连接且用于控制引导光源的控制装置。

[0005] 所述第一机械臂包括,第一壳体、第一驱动装置、第一传动装置、第一同步装置,所述第一壳体设置在连接杆端头并与连接杆固定连接;所述第一驱动装置设置于所述第一壳体内;所述第一传动装置设置于所述第一壳体内,并位于所述第一驱动装置的一侧;所述第一同步装置设置于所述第一驱动装置及第一传动装置间;其中所述第一壳体下部分壳体与连接杆固定连接,并设有两个侧盖分别设置于所述第一壳体的两侧;

其中所述第一驱动装置还包括,第一驱动元件及第一电磁失电刹车器,所述第一驱动元件设置于所述第一壳体内,所述第一电磁失电刹车器连接于所述第一驱动元件的输出端;

其中所述第一传动装置还包括,第一传动轴、第一减速器,所述第一减速器套设于所述第一传动轴,并连接于所述第二机械手臂;并设置空心轴和法兰盘连接第二机械手臂;

其中所述第一同步装置还包括,两个第一同步轮及第一同步带,所述两个第一同步轮分别套设于所述第一电磁失电刹车器及第一传动轴,所述第一同步带连接于所述两个第一同步轮间。

[0006] 进一步的,所述第二机械臂包括,上述第二机械手臂包括第二壳体、第二驱动装置、第二传动装置及第二同步装置,第二壳体活动连接于第一壳体;第二驱动装置设置于第

二壳体内;第二传动装置设置于第二壳体内,并位于第二驱动装置的一侧;第二同步装置设置于第二驱动装置及第二传动装置间;

其中第二壳体包括第二左壳体、第二右壳体、两个第二侧盖,第二左壳体活动连接于第一壳体的外侧,第二右壳体活动连接于第一壳体的外侧,并连接于第二左壳体,两个第二侧盖分别设置于第二左壳体及第二右壳体的两侧;其中第二驱动装置包括第二驱动元件、第二电磁失电刹车器,第二固定座设置于第二壳体内,第二驱动元件设置于第二固定座,第二电磁失电刹车器设置于第二固定座,并连接于第二驱动元件的输出端;

其中第二传动装置包括第二传动轴、第二谐波减速器、第二空心轴及第二法兰盘,第二传动轴设置于第二左壳体;第二谐波减速器套设于第二传动轴,并连接于第二左壳体及第四机械手臂;第二空心轴设置于第二右壳体,并连接于第四机械手臂;第二法兰盘设置于第二空心轴,并连接于第二右壳体;其中第二同步装置包括:两个第二同步轮及第二同步带,两个第二同步轮分别套设于第二电磁失电刹车器及第二传动轴,第二同步带连接于两个第二同步轮间。

[0007] 进一步的,所述刨削装置包括动力模块、刀具限位装置和刀具,

动力模块包括,驱动电机和由驱动电机驱动的传动轴,传动轴与功能块外壳之间转动配合并设置必要的支撑轴承,所述传动轴前端传动配合设置用于驱动刀具转动的驱动部件,可采用一般的传动连接,也可以一体成形,

所述传动轴为轴向贯通的空心结构且与的空心管连通,从刨削刀具上直接抽吸杂物,彻底而节约功率消耗;

刀具限位装置,包括与刀具末端连接的滑动块,所述滑动块通过电机和相应的滑轨控制刀具的伸缩。

[0008]

本发明的有益效果为,可以通过机械臂在上颌窦内伸缩并通刨削刀在上颌窦内工作,从而确保连续、安全,以便缩短手术时间并最大化手术的效率。

附图说明

[0009] 为了更清楚地说明本发明实施例或现有技术中的技术方案,下面将对实施例或现有技术描述中所需要使用的附图作简单地介绍,显而易见地,下面描述中的附图仅仅是本发明的一些实施例,对于本领域普通技术人员来讲,在不付出创造性劳动的前提下,还可以根据这些附图获得其他的附图。

[0010] 图1为本发明结构示意图。

[0011] 图2为本发明连接臂结构示意图。

具体实施方式

[0012] 下面将参照附图更详细地描述本公开的示例性实施例。虽然附图中显示了本公开的示例性实施例,然而应当理解,可以以各种形式实现本公开而不应被这里阐述的实施例所限制。相反,提供这些实施例是为了能够更透彻地理解本公开,并且能够将本公开的范围完整的传达给本领域的技术人员。

[0013] 在本发明的描述中,需要理解的是,术语“纵向”、“横向”、“上”、“下”、“前”、“后”、

“左”、“右”、“竖直”、“水平”、“顶”、“底”、“内”、“外”等指示的方位或位置关系为基于附图所示的方位或位置关系,仅是为了便于描述本发明,而不是指示或暗示所指的装置或元件必须具有特定的方位、以特定的方位构造和操作,因此不能理解为对本发明的限制。

[0014] 下面结合附图说明和具体实施方式对本发明进行进一步说明。

[0015] 一种上颌窦内窥镜,包括连接杆1,所述连接杆包括线缆腔11和吸管腔12,所述连接杆1的端头通过连接结构活动连接功能块2,所述功能块包括壳体21,所述壳体21空腔内设有刨削装置3,所述空腔下端设有摄像模块4,所述吸管腔12内设有软质空心管13,所述空心管13为波纹管,所述刨削装置3的尾端设有吸取口,所述空心管13连接刨削装置的尾端的吸取口形成连接通道;

所述连接结构包括设置在连接杆的第一连接臂5,所述第一机械臂5活动连接第二机械臂6,第二机械臂6与功能块2连接;

所述摄像模块4至少包括一个光引导模块,所述光引导模块包含引导光源以及与所述引导光源相连接且用于控制引导光源的控制装置,光引导模块可为LED灯。

[0016] 所述第一机械臂5包括,第一壳体51、第一驱动装置52、第一传动装置53、第一同步装置54,所述第一壳体51设在连接杆1端头并与连接杆1固定连接;所述第一驱动装置52设置于所述第一壳体51内;所述第一传动装置53设置于所述第一壳体51内,并位于所述第一驱动装置52的一侧;所述第一同步装置54设置于所述第一驱动装置52及第一传动装置53间;

其中所述第一壳体51下部分壳体与连接杆固定连接,并设有两个侧盖分别设置于所述第一壳体51的两侧;

其中所述第一驱动装置还包括,第一驱动元件521及第一电磁失电刹车器522,所述第一驱动元件521设置于所述第一壳体51内,所述第一电磁失电刹车器522连接于所述第一驱动元件521的输出端;

其中所述第一传动装置还包括,第一传动轴531、第一减速器532,所述第一减速器532套设于所述第一传动轴531,并连接于所述第二机械手臂6;并设置空心轴和法兰盘连接第二机械手臂6;

其中所述第一同步装置还包括,两个第一同步轮541及第一同步带542,所述两个第一同步轮541分别套设于所述第一电磁失电刹车器522及第一传动轴531,所述第一同步带连接于所述两个第一同步轮间。

[0017] 进一步的,所述第二机械臂6包括,上述第二机械手臂包括第二壳体61、第二驱动装置62、第二传动装置63及第二同步装置64,第二壳体61活动连接于第一壳体51;第二驱动装置62设置于第二壳体61内;第二传动装置63设置于第二壳体61内,并位于第二驱动装置62的一侧;第二同步装置64设置于第二驱动装置62及第二传动装置63间;

其中第二壳体其中下部分壳体与第一壳体51活动连接连接,并设有两个侧盖分别设置于所述第二壳体61的两侧;

其中第二驱动装置包括第二驱动元件621、第二电磁失电刹车器622,所述第二驱动元件621设置于所述第二壳体61内,所述第二电磁失电刹车器622连接于所述第二驱动元件621的输出端;其中所述第二传动装置还包括,第二传动轴631、第二减速器632,所述第二减速器632套设于所述第二传动轴631,并连接于所述第二机械手臂6;并设置空心轴和法兰

盘连接第二机械手臂6；

其中所述第一同步装置还包括，两个第二同步轮641及第二同步带642，所述两个第二同步轮641分别套设于所述第二电磁失电刹车器622及第二传动轴631，所述第二同步带连接于所述两个第二同步轮间。

[0018] 进一步的，所述刨削装置3包括动力模块、刀具限位装置和刀具31，动力模块包括，驱动电机和由驱动电机驱动的传动轴32，传动轴32与功能块外壳之间转动配合并设置必要的支撑轴承33，所述传动轴32前端传动配合设置用于驱动刀具转动的驱动部件，可采用一般的传动连接，也可以一体成形，述传动轴32为轴向贯通的空心结构且与的空心管13连通，从刨削刀具31上直接抽吸杂物，彻底而节约功率消耗；

刀具限位装置，包括与刀具末端连接的滑动块34，所述滑动块34通过电机和相应的滑轨35控制刀具31的伸缩。

[0019] 使用时，在第一机械臂5和第二机械臂6可在上颌窦内使功能块2伸缩，同时第二机械臂6和功能块2活动连接，可以使功能块2进行角度变换，功能块内的设有可伸缩的刨削刀具，并且连通吸管腔12，可以完成病变处的刨削和吸取。

[0020] 最后所应说明的是，以上具体实施方式仅用以说明本发明的技术方案而非限制，尽管参照较佳实施例对本发明进行了详细说明，本领域的普通技术人员应当理解，可以对本发明的技术方案进行修改或者等同替换，而不脱离本发明技术方案的精神和范围，其均应涵盖在本发明的权利要求范围当中。

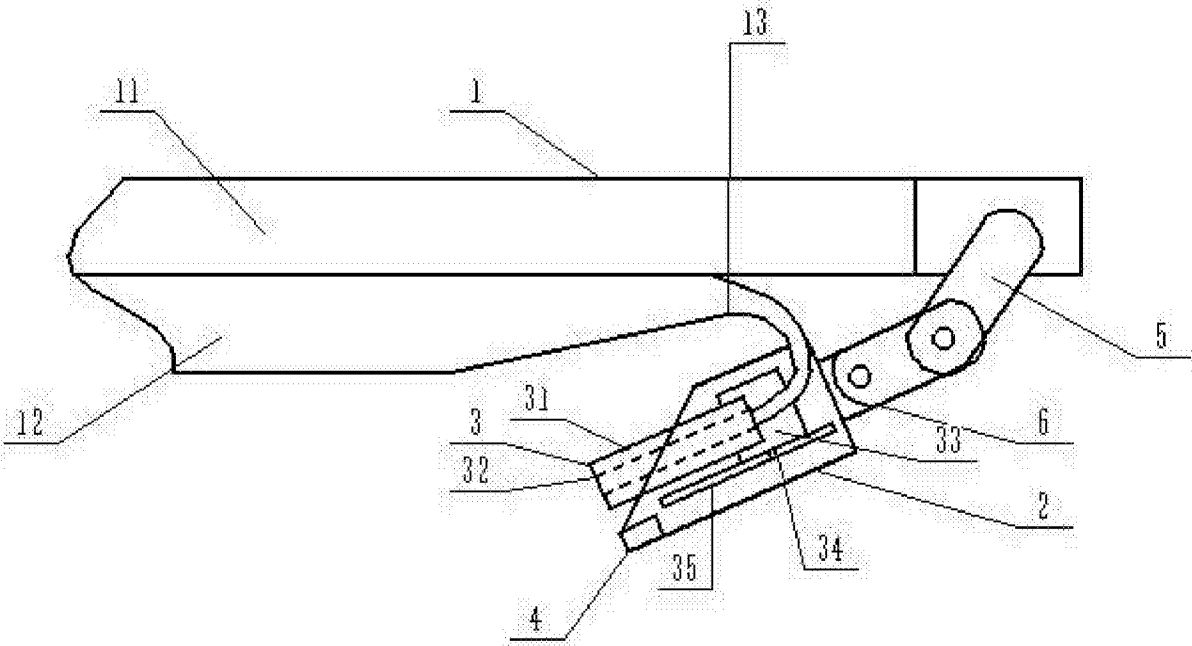


图1

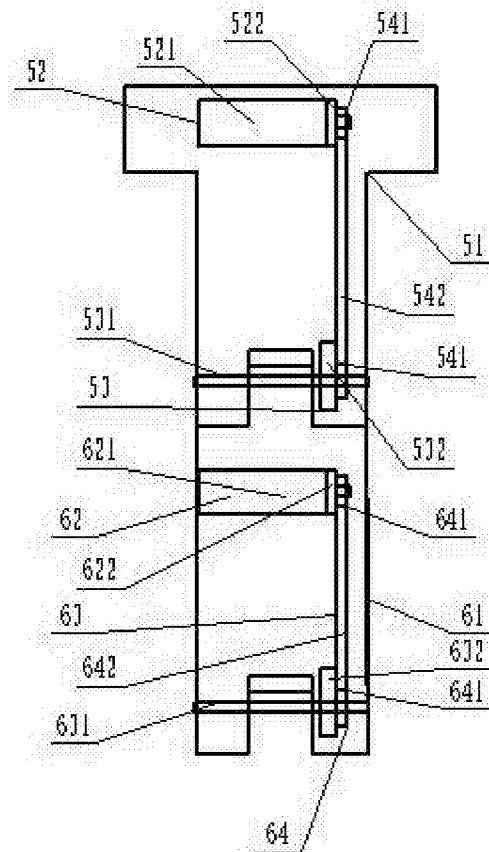


图2

专利名称(译)	一种上颌窦内窥镜		
公开(公告)号	CN106859731A	公开(公告)日	2017-06-20
申请号	CN201710068135.5	申请日	2017-02-08
申请(专利权)人(译)	山东省立医院		
当前申请(专利权)人(译)	山东省立医院		
[标]发明人	崔朝阳 辛梅 韩杰		
发明人	崔朝阳 辛梅 韩杰		
IPC分类号	A61B17/24 A61B17/3209 A61B17/94		
CPC分类号	A61B17/00234 A61B17/24 A61B17/3209 A61B2017/00296 A61B2017/00367 A61B2017/00398 A61B2217/005		
其他公开文献	CN106859731B		
外部链接	Espacenet	SIPO	

摘要(译)

一种上颌窦内窥镜，包括连接杆，所述连接杆包括线缆腔和吸管腔，所述连接杆的端头通过连接结构活动连接功能块，所述功能块包括壳体，所述壳体空腔内设有刨削装置，所述空腔下端设有摄像模块，所述吸管腔内设有软质空心管，所述刨削装置的尾端设有吸取口，所述空心管连接刨削装置的尾端的吸取口形成连接通道；所述连接结构包括设置在连接杆的第一连接臂，所述第一机械臂活动连接第二机械臂，第二机械臂与功能块连接；所述摄像模块至少包括一个光引导模块，所述光引导模块包含引导光源以及与所述引导光源相连接且用于控制引导光源的控制装置。

