



(12) 发明专利申请

(10) 申请公布号 CN 106031627 A

(43) 申请公布日 2016. 10. 19

(21) 申请号 201510101776. 7

(22) 申请日 2015. 03. 09

(71) 申请人 丁广德

地址 274000 山东省菏泽市八一西街 56 号

(72) 发明人 丁广德

(74) 专利代理机构 济南泉城专利商标事务所

37218

代理人 刘庆兰

(51) Int. Cl.

A61B 1/247(2006. 01)

A61B 1/06(2006. 01)

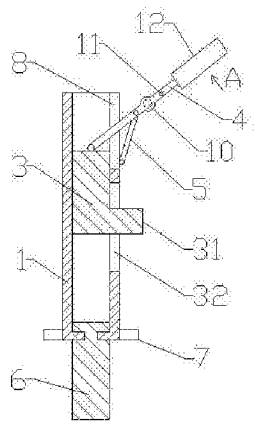
权利要求书1页 说明书2页 附图2页

(54) 发明名称

一种口腔内窥镜

(57) 摘要

本发明涉及医疗器械领域,特别公开了一种口腔内窥镜。它包括手柄和镜框,所述镜框内镶有镜片,其特征是:所述手柄为中空结构,其内设有推杆,所述手柄上设有转动杆,所述镜框通过连接杆与推杆铰接,所述转动杆的另一端铰接在连接杆上;所述镜框上设有照明灯,所述照明灯与设置在连接杆上的电池、开关串联连接。所述手柄尾端连接有旋转柄。所述手柄尾端设有拨动齿。本发明通过推动推杆带动连接杆旋转,连接杆又带动镜片进行旋转,而通过拨动拨动齿,则可以使镜片以手柄的轴线做 360° 旋转,在照明灯的照射下,口腔内的任何部位都能观察到了。



1. 一种口腔内窥镜,包括手柄(1)和镜框(12),所述镜框(12)内镶有镜片(2),其特征是:所述手柄(1)为中空结构,其内设有推杆(3),所述手柄(1)上设有转动杆(5),所述镜框(12)通过连接杆(4)与推杆(3)铰接,所述转动杆(5)的另一端铰接在连接杆(4)上;所述镜框(12)上设有照明灯(9),所述照明灯(9)与设置在连接杆(4)上的电池(10)、开关(11)串联连接。

2. 根据权利要求1所述的口腔内窥镜,其特征是,所述手柄(1)尾端连接有旋转柄(6)。

3. 根据权利要求2所述的口腔内窥镜,其特征是,所述手柄(1)尾端设有拨动齿(7)。

## 一种口腔内窥镜

### [0001] (一) 技术领域

本发明涉及医疗器械领域,特别涉及一种口腔内窥镜。

### [0002] (二) 背景技术

在对口腔疾病的诊断观察过程中,通常使用口腔内窥镜伸入患者口腔中,通过口腔内窥镜上的镜片观察口腔内患病部位,通常口腔内窥镜结构很简单,一根手柄和一个镜片,但由于口腔内结构与形状复杂,仅凭一个镜片不易窥得口腔内全貌,同时医生检查时还以一手拿手电筒照明,给医生的检查带来了麻烦。

### [0003] (三) 发明内容

本发明为了弥补现有技术的缺陷,提供了一种可全方位窥得口腔内全貌的口腔内窥镜。

### [0004] 本发明是通过如下技术方案实现的:

一种口腔内窥镜,包括手柄和镜框,所述镜框内镶有镜片,其特征是:所述手柄为中空结构,其内设有推杆,所述手柄上设有转动杆,所述镜框通过连接杆与推杆铰接,所述转动杆的另一端铰接在连接杆上;所述镜框上设有照明灯,所述照明灯与设置在连接杆上的电池、开关串联连接。

[0005] 所述手柄尾端连接有旋转柄。

[0006] 所述手柄尾端设有拨动齿。

[0007] 本发明的有益效果是:

本发明通过推动推杆带动连接杆旋转,连接杆又带动镜片进行旋转,而通过拨动拨动齿,则可以使镜片以手柄的轴线做 360° 旋转,在照明灯的照射下,口腔内的任何部位都能观察到了。

### [0008] (四) 附图说明

下面结合附图对本发明作进一步的说明。

[0009] 图 1 为本发明的剖视结构示意图;

图 2 为手柄的右视结构示意图;

图 3 为图 1 中 A 向的镜框的结构示意图。

[0010] 图中,1 手柄,2 镜片,3 推杆,31 推柄,32 长条孔,4 连接杆,5 转动杆,6 旋转柄,7 拨动齿,8 U 形孔,9 照明灯,10 电池,11 开关,12 镜框。

### [0011] (五) 具体实施方式

附图为本发明的具体实施例。如图 1、图 2、图 3 所示,该种口腔内窥镜,包括手柄 1 和镜框 12,镜框 12 上镶有镜片 2,手柄 1 为中空结构,其内设有推杆 3,手柄 1 上有个长条孔 32,推杆 3 上的推柄 31 从长条孔 32 伸出,推杆 3 顶端铰接连接杆 4,连接杆 4 从手柄 1 伸出后连接镜片 2,此时长条形孔 32 最好一直开到手柄 1 顶端,也可以将手柄上端开成 U 形孔 8,便于连接杆伸出和缩回,在连接杆 4 上铰接有转动杆 5,转动杆 5 的另一端铰接在手柄 1 上;在手柄 1 尾端连接有旋转柄 6,手柄 1 下端向内折弯,形成一个端口,旋转柄 6 的顶端呈工字型卡在端口内,旋转柄 6 只能与手柄 1 作相对旋转运动而不能沿手柄 1 轴线做直线运

动。为了方便旋转,在手柄 1 尾端设有拨动齿 7;为了方便观察口腔内的细节,在镜框 12 上设有照明灯 9,照明灯 9 与设置在连接杆 4 上的电池 10、开关 11 串联连接。

[0012] 除说明书所述技术特征外,其余技术特征均为本领域技术人员已知技术。

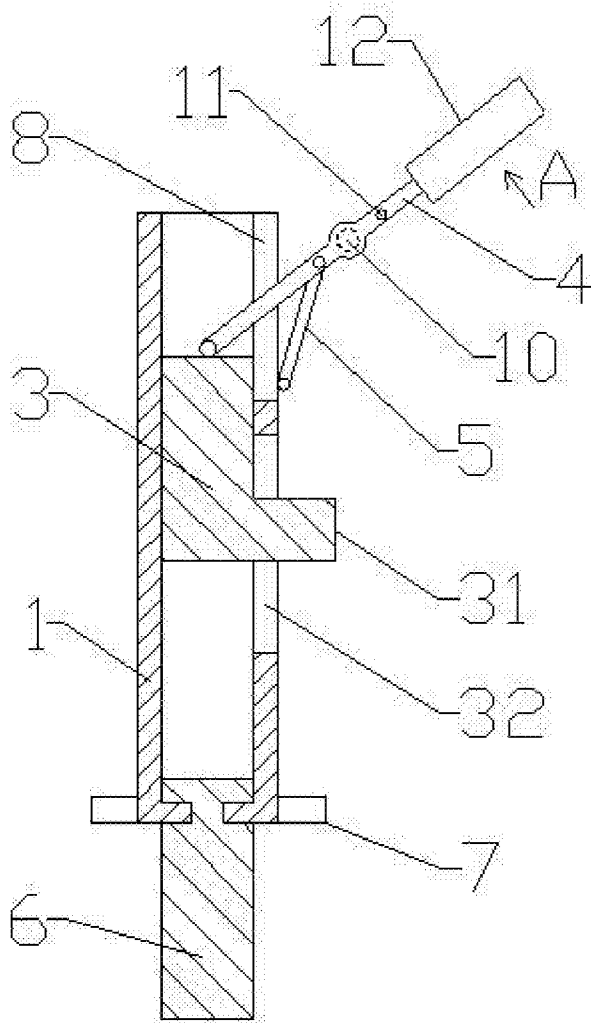


图 1

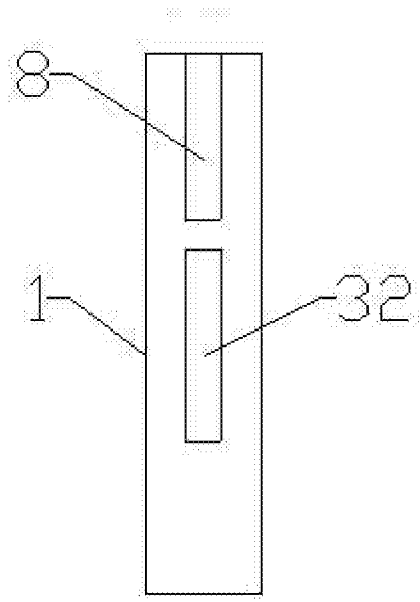


图 2

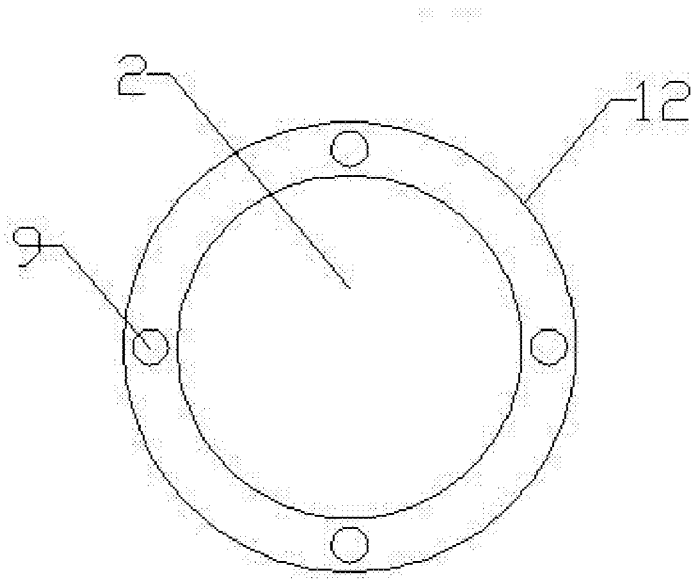


图 3

专利名称(译)	一种口腔内窥镜		
公开(公告)号	<a href="#">CN106031627A</a>	公开(公告)日	2016-10-19
申请号	CN201510101776.7	申请日	2015-03-09
[标]申请(专利权)人(译)	丁广德		
申请(专利权)人(译)	丁广德		
当前申请(专利权)人(译)	丁广德		
[标]发明人	丁广德		
发明人	丁广德		
IPC分类号	A61B1/247 A61B1/06		
代理人(译)	刘庆兰		
外部链接	<a href="#">Espacenet</a> <a href="#">SIPO</a>		

摘要(译)

本发明涉及医疗器械领域，特别公开了一种口腔内窥镜。它包括手柄和镜框，所述镜框内镶有镜片，其特征是：所述手柄为中空结构，其内设有推杆，所述手柄上设有转动杆，所述镜框通过连接杆与推杆铰接，所述转动杆的另一端铰接在连接杆上；所述镜框上设有照明灯，所述照明灯与设置在连接杆上的电池、开关串联连接。所述手柄尾端连接有旋转柄。所述手柄尾端设有拨动齿。本发明通过推动推杆带动连接杆旋转，连接杆又带动镜片进行旋转，而通过拨动拨动齿，则可以使镜片以手柄的轴线做360°旋转，在照明灯的照射下，口腔内的任何部位都能观察到了。

