



(12) 发明专利申请

(10) 申请公布号 CN 104995907 A

(43) 申请公布日 2015. 10. 21

(21) 申请号 201480008849. 1

A61B 1/04(2006. 01)

(22) 申请日 2014. 02. 14

(30) 优先权数据

102013202516. 5 2013. 02. 15 DE

(85) PCT国际申请进入国家阶段日

2015. 08. 14

(86) PCT国际申请的申请数据

PCT/EP2014/052914 2014. 02. 14

(87) PCT国际申请的公布数据

WO2014/125070 DE 2014. 08. 21

(71) 申请人 理查德·沃尔夫有限公司

地址 德国克尼特林根

(72) 发明人 雷内·汉特 鲁道夫·亨贝格尔

(74) 专利代理机构 隆天知识产权代理有限公司

72003

代理人 黄艳

(51) Int. Cl.

H04N 5/225(2006. 01)

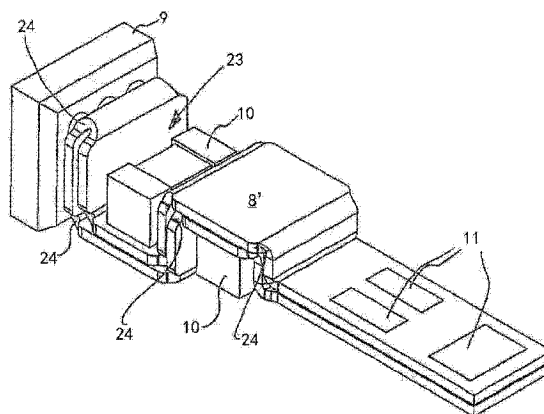
权利要求书1页 说明书6页 附图5页

(54) 发明名称

用于视频内窥镜的组件

(57) 摘要

本发明涉及一种用于视频内窥镜的组件, 具有摄像的传感器 (9), 所述传感器导电地设置在柔性的电路板 (8) 上, 所述电路板在所述传感器 (9) 旁至少在一侧弯曲并且在所述传感器 (9) 的近中心侧与至少一条电缆导电地连接。



1. 一种用于视频内窥镜的组件,具有摄像的传感器(9),其特征在于,所述传感器(9)导电地设置在柔性的电路板(8,8')上,所述电路板在所述传感器(9)旁至少在一侧弯曲并且在所述传感器(9)的近中心侧与至少一条电缆(7)导电地连接。

2. 根据权利要求1所述的组件,其特征在于,所述电路板(8,8')在所述传感器(9)旁承载至少一个另外的电子构件(10),所述电子构件设置在所述传感器(9)的近中心侧在所述电路板(8)的弯曲的部分上。

3. 根据权利要求1或2所述的组件,其特征在于,所述电路板(8,8')在两侧、优选地在背向对置的两侧多次地弯曲。

4. 根据前述权利要求中任一项所述的组件,其特征在于,所述电路板(8,8')仅在一个电路板侧上承载所述传感器(9)和所有另外的电子构件(10)。

5. 根据前述权利要求中任一项所述的组件,其特征在于,所述电路板(8,8')是优选单层的折曲电路板,具有40 μm至100 μm之间的厚度。

6. 根据前述权利要求中任一项所述的组件,其特征在于,所述电路板(8,8')以相应于0.5至2倍、优选0.8至1.2倍电路板厚度的弯曲半径被弯曲。

7. 根据前述权利要求中任一项所述的组件,其特征在于,所述电路板(8')在弯曲区域中设有至少一个凹口(24),用以减少弯曲应力。

8. 根据前述权利要求中任一项所述的组件,其特征在于,所述电路板(8')在至少一侧在所述传感器(9)旁弯曲大约180°,然后平行于传感器地延伸并且具有由该处向近中心弯曲大约90°的端部部分,所述端部部分接入平行于传感器的部分。

9. 根据前述权利要求中任一项所述的组件,其特征在于,所述电路板(8')在一侧在所述传感器(9)旁弯曲180°并且在相反指向的侧弯曲90°,弯曲了180°的电路板部分被引导直到弯曲了90°的电路板部分的背面并且在该处弯曲90°,并且所述电路板部分于是背面彼此贴靠地优选方波形地向近中心被引导,其中,电子构件(10)设置在由这些波包围的自由空间(23)中。

10. 根据前述权利要求中任一项所述的组件,其特征在于,至少一个另外的电子构件(10)、特别是电容器(10)导电地设置在所述电路板(8,8')上的所述端部部分中或自由空间(23)的区域中。

11. 根据前述权利要求中任一项所述的组件,其特征在于,所述至少一条电缆(7)在一个所述端部部分上/多个所述端部部分上与所述电路板(8,8')导电地连接。

12. 根据前述权利要求中任一项所述的组件,其特征在于,所述电路板(8,8')通过单芯的电缆(12)接通。

13. 根据前述权利要求中任一项所述的组件,其特征在于,电路板侧的电缆端部和所述电路板(8,8')的一个端部部分/多个端部部分由遮护的软管包围。

14. 根据前述权利要求中任一项所述的组件,其特征在于,所述传感器(9)在周向侧和电路板侧、所述电路板(8,8')和具有所述遮护的软管的所述电路板侧的电缆端部,优选地在环绕的壳体(17)中以合成材料浇注。

15. 一种具有刚性或柔性的杆的内窥镜,所述内窥镜具有根据前述权利要求中任一项所述的组件(1),其特征在于,所述组件(1)设置在所述杆的远中心的部分(2)中并且所述电缆(12)通过所述杆被引导至近中心端部。

用于视频内窥镜的组件

技术领域

[0001] 本发明涉及一种具有权利要求 1 的前序部分的用于视频内窥镜的组件。

背景技术

[0002] 在现有技术的视频内窥镜中,由图像传感器、电容器、电路板和电缆组成的组件在远中心的区域中直接放置在镜头后面。由镜头生成的图像投射到传感器上,并且信号由被引导穿过内窥镜杆的电缆传输到设置在近中心侧的电子设备。这种内窥镜或工程窥镜(Technoskope)还被公知为术语“尖内窥镜上的芯片(Chip on the Tip-Endoskope)”。在此有不同的结构型式,使得图像传感器可竖立或水平地设置。对于这种结构型式的内窥镜,人们还不断地致力于保持横截面尺寸小,以便能够穿过尽可能小的开口贯穿到达。然而,内窥镜的直径越小,远中心的端部区域中的结构长度就越长,这特别地在柔性的内窥镜中是不利的,因为在设有该组件的端部区域中的这些内窥镜是刚性的,也就是说是非柔性的。该问题对于刚性的内窥镜不存在,然而人们不断地致力于能够不取决于构型如果可能的话使用结构相同的组件。

发明内容

[0003] 在该背景下,本发明的目的在于设计用于视频内窥镜的这种类型的组件,使得一方面关于预先给定的传感器尺寸实现尽可能小的结构尺寸、也就是尽可能小的横截面尺寸,而另一方面实现短的结构长度。此外,应实现低成本的生产 and 既能用于刚性的又用于柔性的内窥镜。

[0004] 根据本发明,通过具有权利要求 1 的特征的用于视频内窥镜的组件来实现该目的。本发明的有利的设计方案在从属权利要求、下面的说明和附图中给出。在此根据本发明,从属权利要求和说明中给出的特征可分别单独但还能以合适的组合继续设计根据本发明的根据权利要求 1 的解决方案。

[0005] 根据本发明的用于视频内窥镜的组件具有摄像的传感器,该传感器导电地设置在柔性的电路板上,该电路板在该传感器旁至少在一侧弯曲并且在该传感器的近中心侧与至少一条电缆导电地连接。因此本发明的基本思想是,通过正如典型地以所谓的“薄膜技术”生产的柔性的电路板,既安装传感器又安装一条或多条电缆,在此该电路板构成传感器与电缆接头之间的导电连接并且该电路板的触点接通有利地仅由一侧实现,使得不但传感器而且电缆接头都可在相同的侧上接触,然而由于电路板的弯曲它们在空间上位于不同的平面上,典型地是电缆接头位于传感器的近中心侧。由此可实现,非常紧凑并且小结构的组件,其此外可低成本地生产。在此,传感器和电缆所需的接触面以及有可能用于电子构件的另外的接触面通过分层的结构来建立。电接线集成在该分层的结构中,使得具有所有必要的导体、直通连接、电路、绝缘件和焊点的电路板具有 40 μm 与 100 μm 之间的厚度。在此,全部的接触仅处于一侧,因此传感器的近中心侧的触点接通通过折弯才实现。在此,电路板的结构可在平的板上、例如玻璃板上分层地实现,在此构件装配有利地同样地直接在该板上

实现。通过在有利地由记号标记的位置上使电路板弯曲,该电路板可非常紧凑地折在一起,由此从装配有传感器和有可能另外的电子构件的、并且相对长的电路板中得到既沿径向方向又沿轴向方向具有尽可能小的尺寸的空间紧凑的组件。

[0006] 有利地,电路板在传感器旁具有至少一个另外的电子构件,该构件设置在传感器的近中心侧在电路板的弯曲的部分上。这种构件典型地是电容器,该电容器在该近中心侧的组件部分中是必需的并且相对地说有大的空间需求。因此优选地,该电容器设置在传感器旁的电路板上并且通过电路板的弯曲被带到传感器的近中心侧。

[0007] 特别有利地,根据本发明的组件可由长延伸的狭长的电路板构成,该电路板大约具有传感器的宽度并且朝传感器的两侧优选地朝背向对置的侧并且多次地弯曲,使得得出细长的本体,该本体的端面由传感器构成。

[0008] 应理解,对于传感器的水平设置,有利地仅电路板的一部分在一侧被折弯。

[0009] 为了可将电路板特别地无破坏地弯曲 180° ,根据本发明的一有利的改进方案设置芯(Kern),围绕该芯电路板被弯曲,该芯在对准传感器的区域中设置在电路板的背面。

[0010] 此外适宜地,电路板在传感器的区域中强化地构造。为此,根据一有利的改进方案,电路板在正面设置传感器的区域的背面设有加强设施。这种加强设施可由支承体构成,该支承体例如粘在电路板的背面上或以其他合适的方式固定在电路板的背面,在此优选地,支承体和芯由相同的本体构成。

[0011] 然而,当电路板无支承体地被弯曲时,得出还更紧凑的结构。

[0012] 当电路板仅在一个电路板侧上承载传感器和另外的电子构件和接头时,在此是特别有利的,因为那么可使用特别薄的并且有利地单层的电路板。根据本发明,组件具有优选单层的折曲电路板,其具有 $40\ \mu\text{m}$ 与 $100\ \mu\text{m}$ 之间的厚度(例如 $60\ \mu\text{m}$)。这种极薄的电路板可以特别窄小的半径被弯曲,更确切地说还能超过 90° 并且更多,使得几乎实现电路板的折叠,由此可进一步减少结构体积。根据本发明,这种极薄并且柔性的电路板可以相应于 0.5 至 2 倍电路板厚度的弯曲半径被弯曲。有利地,弯曲半径甚至仅相应于 0.8 至 1.2 倍电路板厚度,使得例如对于 $40\ \mu\text{m}$ 的电路板厚度还可设置 $40\ \mu\text{m}$ 的极小的弯曲半径。

[0013] 为了在曲折的区域中将电路板内的弯曲应力减少,根据本发明的一有利的改进方案至少一个凹口设置在该区域中。适宜地,在弯曲区域中设有多个并排设置的凹口,这些凹口优选具有倒圆的轮廓以及因此可将力连续地导入剩下的接片区域。当在弯曲区域中由于导体电路而没有用于这种凹口的空间时,推荐至少在边缘区域中设置侧向开放的凹口,使得电路板在弯曲区域中具有比在剩余的区域中更小的宽度。

[0014] 根据本发明的一有利的改进方案,背面彼此贴靠的电路板有利地通过粘接而彼此连接,使得特别地在浇铸组件之前提供较高的稳定性。

[0015] 当根据一有利的改进方案的电路板在至少一侧在传感器旁弯曲大约 180° 时,那么该电路板平行于传感器地延伸并且具有由该处向近中心弯曲大约 90° 的端部部分,该端部部分接入平行于传感器的部分,则得出特别紧凑的并且用于设有竖立的传感器的设置的组件。然后在设计上还得出电路板上的平面,这些平面可用于另外的构件或接头。特别地,这种另外的构件可为电容器,该电容器于是有利地导电地设置在电路板上的端部部分中,也就是使用该电路板与通过 180° 折弯而构成的侧之间的空间,也就是使用该电路板另一边的、传感器背面的自由空间。

[0016] 根据本发明的一替代的设计方案设计为,电路板在一侧在传感器旁弯曲 180° 并且在相反指向的侧在传感器旁弯曲 90°,在此弯曲了 180° 的电路板部分被引导直到弯曲了 90° 的电路板部分的背面并且在该处同样地朝近中心弯曲 90°。从这里这些电路板部分于是背面彼此贴靠地朝近中心延伸。在此优选地,该设置是方波形的,在此电子构件设置在由这些波包围的自由空间中。根据本发明,在最简单的形状中自由空间可构成为呈波谷形式,该自由空间在一侧由在传感器旁弯曲了 180° 的电路板部分构成,并且在另一侧以及在下侧由这两个背面彼此贴靠地延伸的电路板部分构成。在自由空间中可例如设置大结构的电容器,使得沿组件的轴向方向观察该电容器设置在组件的由传感器构成的外轮廓内。当这些电路板部分方波形地弯曲时,当设置另外的电子结构元件时,这些结构元件可并排设置或设置在毗邻的自由空间中。因为这些电路板部分背面彼此贴靠,所以在各个自由空间中在波谷内或波峰内电子构件以及设置在端部部分中的电接头可与电路板导电地连接。

[0017] 优选地,电连接不通过共同的电缆实现而是通过多个单芯的 (einadrige) 电缆实现,这些单芯的电缆导电地接入焊点,这些焊点设置在电路板的一个或两个端部部分上。通过使用单个的导体作为替换紧凑的并且完成了的集束的电缆联合,可实现设计电导体与电路板非常短地连接。这通过单个的导体非常短地剥皮并且能与电路板焊接来实现,正如对于紧凑的多芯的电缆,其中单个的导体固定地集成一体,这是不可能的。

[0018] 为了将大量的这些单芯的或少量芯的电缆汇总或捆绑起来,根据本发明的一改进方案设置为,仅电缆或但优选地电路板侧的电缆端部和电路板的端部部分由遮护的软管包围。

[0019] 替代地,电路板还可被引导直到视频内窥镜的近中心侧的端部以及因此代替该区域中的电缆,于是实现近中心侧的杆端部的区域中的触点接通。有利地,镜头直接地安装在传感器上。有可能由镜头、传感器、电路板和具有遮护的软管的电路板侧的电缆端部组成的整个该组件,然后在环绕的壳体中以合成材料浇注,以将构件彼此固定并且同时保护构件免受外部影响。

[0020] 为了结合在内窥镜的远中心端部上,根据本发明的组件设有刚性或柔性的杆,在此通过该杆引导电连接电缆,或电路板自身构成该区域中的导线连接。

附图说明

[0021] 下面参照附图中所示的实施例详细说明本发明。其中示出:

[0022] 图 1 是内窥镜的远中心端部的非常简化的示意性纵剖视图,

[0023] 图 2 是具有镜头的、插入壳体的组件的前视立体图,

[0024] 图 3 是图 1 的组件与接在其上的电缆一起注入壳体的前视放大图,

[0025] 图 4 是无壳体的组件的后视立体图,

[0026] 图 5 是从传感器侧观察装配后的电路板的俯视图,

[0027] 图 6 是装配后的电路板的侧视图,

[0028] 图 7 是呈弯曲形式的装配后的电路板,

[0029] 图 8 是组件的框图,

[0030] 图 9 是组件的电路图,

[0031] 图 10 是根据本发明的另一实施方式的无壳体的组件的斜后视立体图,

[0032] 图 11 是根据图 10 的组件的侧视图,以及

[0033] 图 12 是根据图 10 的组件的俯视图。

具体实施方式

[0034] 图 1 示例性示出视频内窥镜的远中心端部的纵剖视图,该视频内窥镜被装备有根据本发明的组件 1。在该图中可看到,远中心的端部部分 2 具有工作通道 3 和光学通道 4,该光学通道在端部侧由固定并且密封地关闭该通道的窗 5(例如由蓝宝石制成)关闭。镜头 6 接在该窗 5 的近中心侧上,该镜头与组件 1 的远中心端部固定地连接,该组件的电接入电缆呈单独绝缘的并且被遮护的软管包围的电线 12 的形式、呈图 1 中仅示意性示出的电缆 7 的形式被引导至近中心的器械端部。

[0035] 以背向的形式参照图 2(具有镜头)和图 3(无镜头)示出组件 1。

[0036] 这种组件 1 构造在长延伸的、高柔性的电路板 8 上,如图 4 至图 7 所示,更确切地说在图 5 和图 6 中还呈平的形状,在该形状中实现装配。电路板 8 具有基本上长延伸的并且矩形的形状。该电路板以薄膜技术制成,在此通过分层的结构来构成电路板内的导体和特别地还有电路板的上侧上的接触面,该上侧在图 5 中可看到。在本发明的实施例中,电路板具有 $60\ \mu\text{m}$ 的厚度,该电路板的宽度略微窄于设置在该电路板上的摄像的传感器 9 的宽度,该传感器的背面的触点与电路板 8 的上侧导电地连接。此外,在图 5 和图 6 中在上侧,电容器 10 与传感器 9 左右间隔地设置在电路板 8 的上侧并且与该电路板导电地连接。最后,在电路板 8 的上侧设置电触点 11,单芯的电绝缘电缆 12 同样地通过焊接来接在这些触点上,通过这些电缆组件 1 与近中心设置的(未示出)控制和处理单元导电地连接。

[0037] 与传感器 9 间隔地并且平行地设置在电路板 8 的上侧的电容器 10,也就是横向于电路板 8 的纵向 13 延伸。

[0038] 参照图 5 和图 6 所示的并且完成了装配的该电路板 8,在传感器 9 的区域中背面设有加强体 14,该加强体的轮廓略微小于传感器 9 并且同时构成芯,围绕该芯电路板 8 如图 7 所示地被弯曲。在此,电路板围绕平行于横轴线 15 设置的弯曲线首先朝加强体 14 的两侧弯曲大约 90° ,在该区域中在该加强体的高度上跟随加强体 14,以便然后再次朝两侧分别弯曲 90° 并且沿着加强体 14 被引导直到背面的中间。在该处,电路板 8 又朝两侧弯曲 90° ,使得自由的电路板端部彼此平行地大约彼此贴靠地从加强体 14 的中间向近中心延伸。

[0039] 由横截面中的边缘侧的凹口 16 削弱的弯曲部位设置为,使得加强体 14 被电路板 8 的中间部分在四面上几乎完全包围。在此,电容器 10 到传感器 9 的距离被选择为,使得这些电容器如图 4 和图 7 可看到的、在电路板 8 的弯曲状态下间隔地设置在其中电路板 8 包围加强体 14 的区域后面。在电路板 8 的端部设置触点 11,因为电路板 8 以其端部彼此贴靠地根据折叠过程延伸,于是这些触点设置在组件 1 的两个对置的背向的侧上。

[0040] 在此,电缆 7 可如前所述并且参照图 3 所示被焊接在触点 11 上。然而,还可设置为,电路板设计为如参照图 2 所示,也就是说沿组件 1 的纵向观察所有触点处于一个接一个。电路板 8 还可构造为,使得其构成直到光学通道 4 的近中心端部的导线连接。

[0041] 参照图 7 所示的单元由围绕加强体 14 弯曲的电路板 8 组成,该单元装配有摄像的传感器 9 以及电容器 10 和接在触点 11 上的电缆 12,该单元注入壳体 17,该壳体侧向包围传感器 9,该壳体在该区域中构造为矩形,该壳体向近中心渐细地延伸,以便在该处逐渐转

入圆柱形的套形的部分 18。也就是,该壳体 17 完全地接纳图 4 所示的结构单元,该壳体与该结构单元通过浇铸材料固定地并且不可松脱地连接。最后,镜头 6 与传感器 9 的摄像的侧连接,使得组件 1 完成,该组件不仅具有极小的径向尺寸,而且当人们从横截面明显更细的电缆 12 观察时还具有极小的轴向尺寸。这样构成的组件 1 既可用于柔性的内窥镜又可用于刚性的内窥镜,并且其径向尺寸在传感器的活跃表面 (aktiven Oberfläche) 的区域中仅不显著地大于提供图像的传感器。

[0042] 前述组件 1 装配有一个传感器 9 和两个电容器 10 以及大量的触点 11。应理解,代替电容器 10 在加强体 14 的近中心侧的该区域中有可能还设置其他的电或电子构件,电路板上的触点 11 的数量和安排还可合适地变化。

[0043] 参照图 8,示出用于接通传感器 9 的框图。如可以看到的,该传感器一方面具有视频输出端 19,该视频输出端包含实际的图像信号,该传感器此外还具有通信端口 20 以及用于同步的输入端 21。最后,还有电压供给端 22。

[0044] 在根据图 9 的电路中,详细示出传感器 9 的接口,在此表示:

[0045] Vout- 视频输出信号

[0046]



[0047] XVCLK- 同步

[0048] GND- 电压供给端

[0049] VDD- 电压供给端

[0050] VN- 电压供给端

[0051] AVDD- 电压供给端

[0052] DOVDD- 电压供给端

[0053] 在根据图 9 的电路中,两个电容器 10 明显可见,这些电容器在此分别具有 100nF 的电容。

[0054] 参照图 10 至图 12 所示的组件具有电路板 8',该电路板是高柔性的、40 μm 厚的、单层的电路板,该电路板一侧设有导体电路并且在此示例性地具有一个传感器 9、两个电容器 10 以及用于与电缆 7 连接的触点 11。电路板 8' 朝传感器 9 的两侧弯曲,更确切地说在一侧弯曲了 180° 并且在相反指向的另一侧弯曲了 90°。弯曲了 180° 的电路板部分在承载传感器 9 的电路板部分的背面延伸直到弯曲了 90° 的电路板部分,在该处另一电路板部分也向近中心弯曲了 90°。在该区域中,在弯曲了 180° 并且随后弯曲了 90° 的电路板部分上导电地设置电容器 10。该电容器 10 示例性地代表一个或多个电子结构元件。在电容器 10 下面、背面彼此贴靠的电路板部分向该电容器的近中心向上弯曲了 90°,以便在到达第一个电容器 10 的结构高度之后又向近中心弯曲了 90°。在该区域中,其中自由空间由包围的方波峰构成,在该处下面的电路板部分装配有第二个电容器 10,该第二个电容器同样地示例性地代表一个或多个电子构件。因为电路板部分背面彼此贴靠并且导体电路构成在另一侧上,所以构件 9、10 以及另外的向近中心设置的电接头 11 全部处于相同的电路板侧。该背面彼此贴靠的电路板部分通过粘接而彼此连接并且在侧视图中(图 11)被引导为方波

形,在此在由波谷或波峰包围的自由空间 23 中设置电子构件。不仅电子构件 10 而且电路板 8' 的设置于传感器 9 后面的电路板部分、包括其电触点 11 和 (在附图中未示出的) 在该处接入的电缆,都处于传感器 9 的外轮廓内,使得传感器 9 的尺寸决定组件的内径 (Lumen)。沿组件的纵轴线方向确保特别紧凑的结构,因为以极窄的弯曲半径 (在此是 $40\ \mu\text{m}$) 构成 90° 和 180° 的弯曲。因此,在组件浇铸之后得出极紧凑的内窥镜头部。

[0055] 参照图 10 和图 12 可看到,正如通过电路板 8' 的弯曲区域中的凹口 24 来减少该区域中的弯曲应力。适宜地,在导体电路之间以合适的大小和数量设置这种凹口,以减少弯曲应力。如果导体电路的设置不允许导体电路之间的凹口,则至少设置边缘侧的凹口 24,正如在参照图 10 至图 12 中所示的组件实现的。

[0056] 附图标记列表

[0057] 1- 组件

[0058] 2- 远中心的端部部分

[0059] 3- 工作通道

[0060] 4- 光学通道

[0061] 5- 窗

[0062] 6- 镜头

[0063] 7- 电缆

[0064] 8- 电路板

[0065] 8' - 电路板

[0066] 9- 传感器

[0067] 10- 电容器

[0068] 11- 触点

[0069] 12- 单芯电缆

[0070] 13- 纵向

[0071] 14- 加强体

[0072] 15- 横轴线

[0073] 16- 凹口

[0074] 17- 壳体

[0075] 18-17 的套形的部分

[0076] 19- 视频输出端

[0077] 20- 通信端口

[0078] 21- 同步端

[0079] 22- 电压供给端

[0080] 23- 自由空间

[0081] 24- 凹口

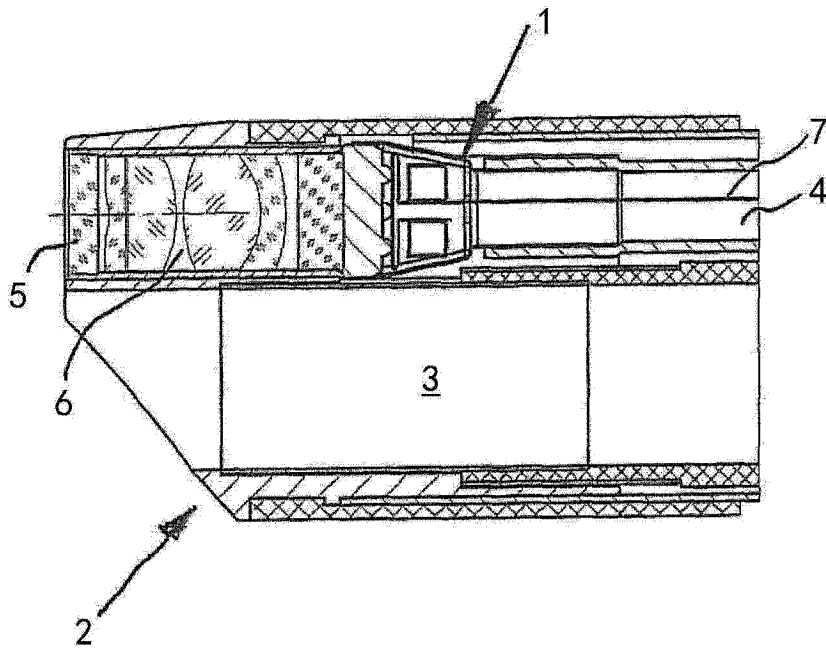


图 1

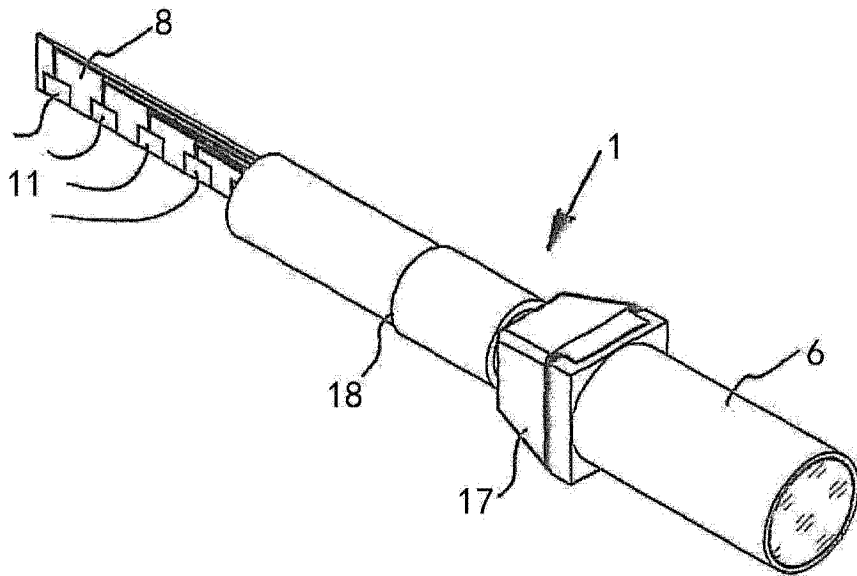


图 2

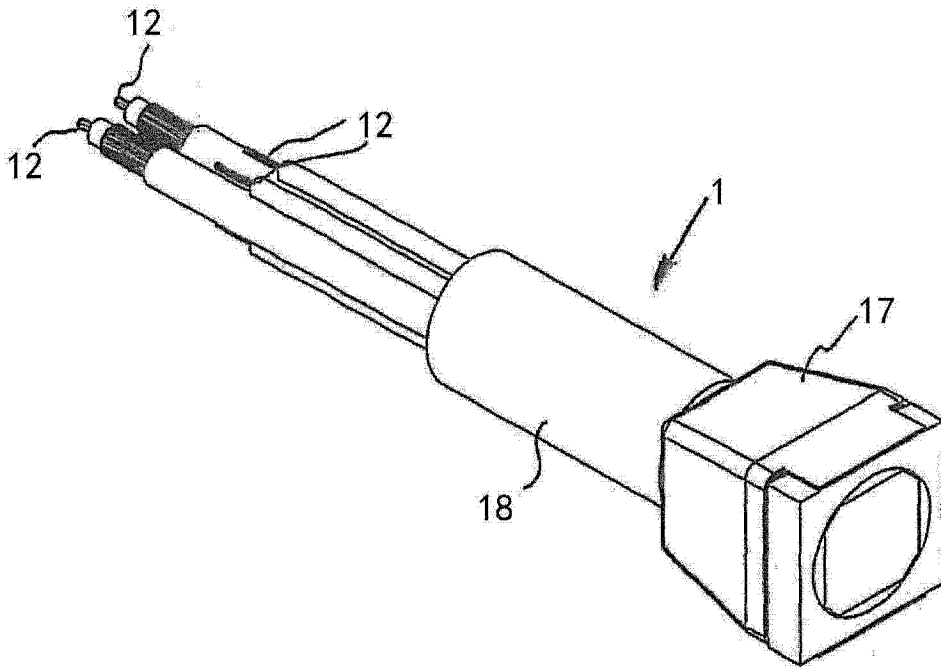


图 3

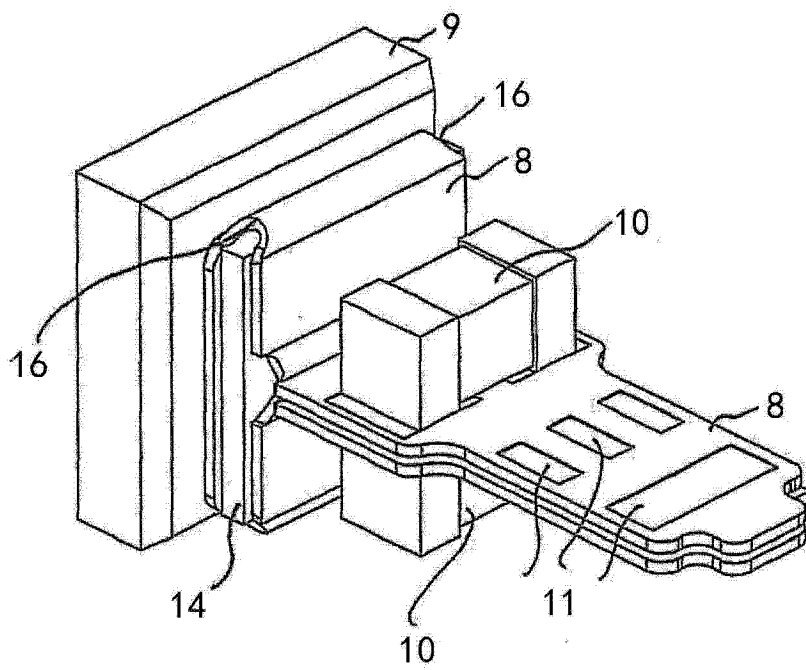


图 4

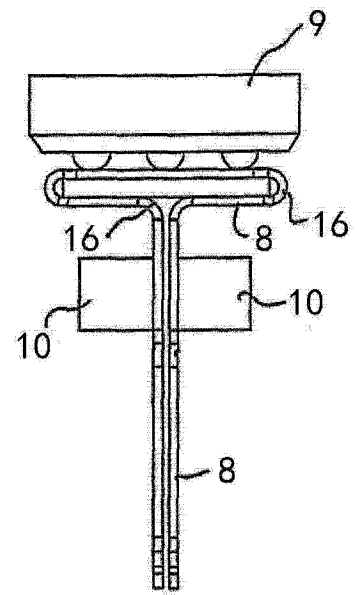


图 7

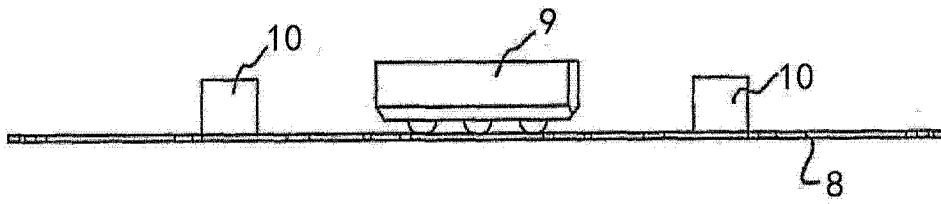


图 6

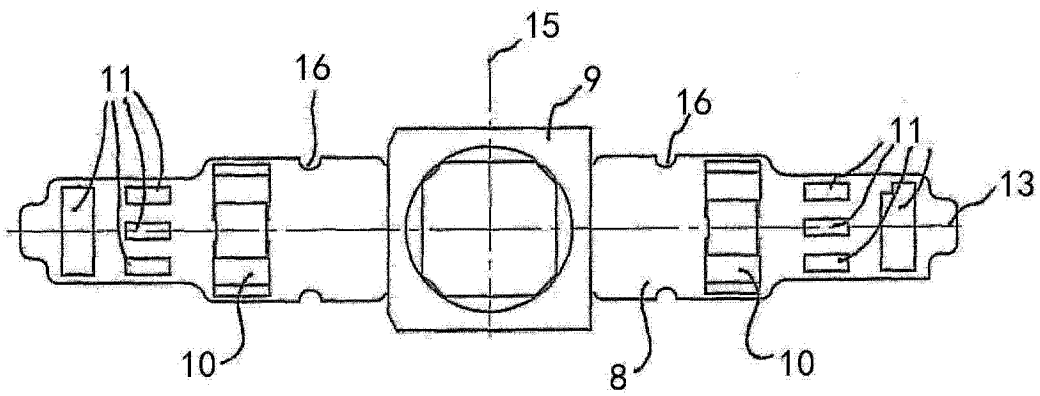


图 5

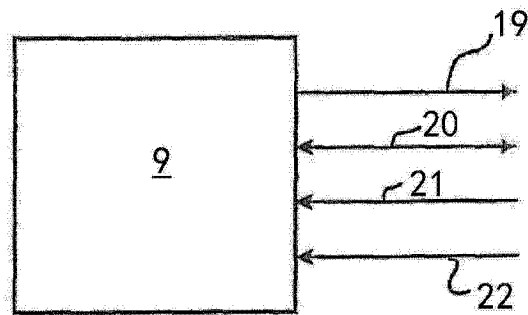


图 8

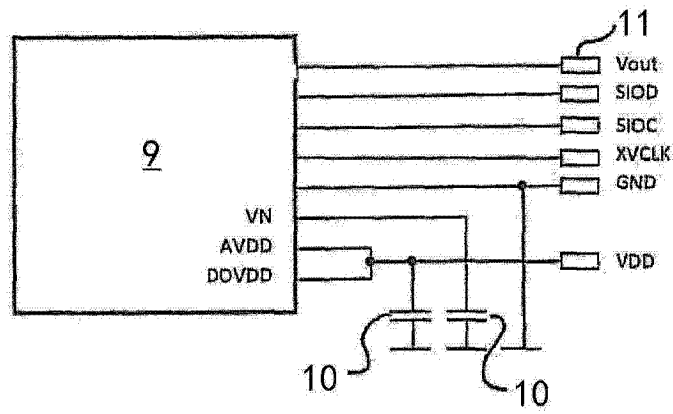


图 9

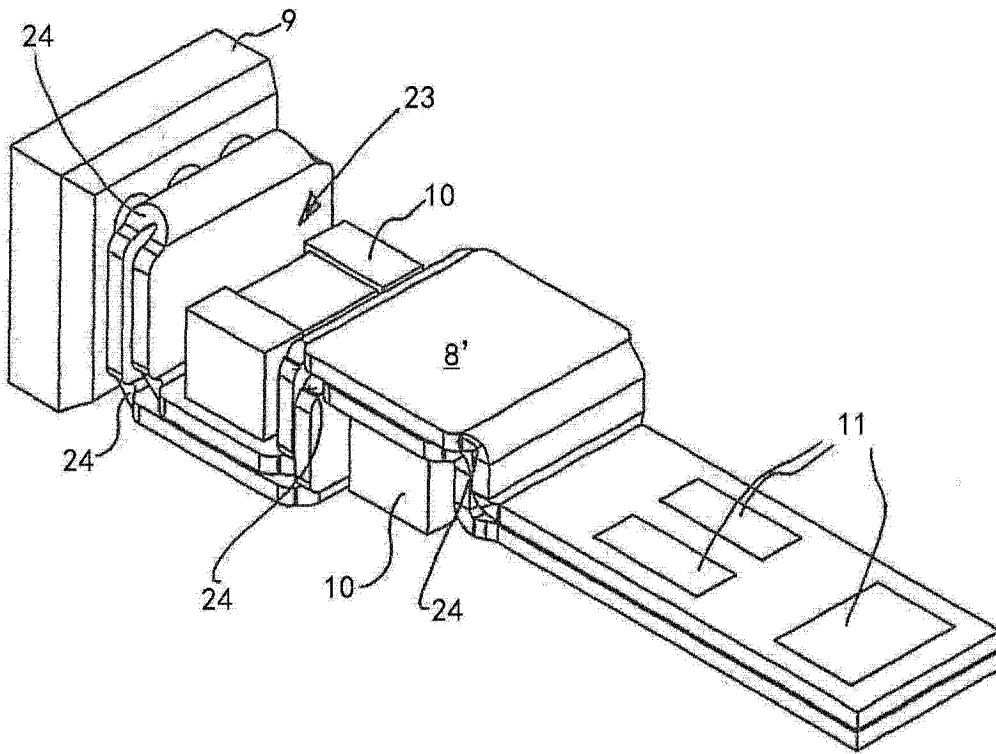


图 10

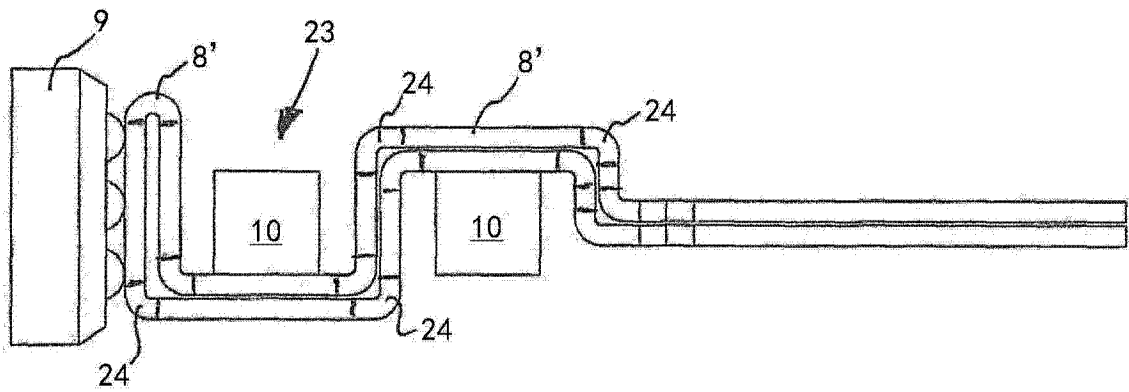


图 11

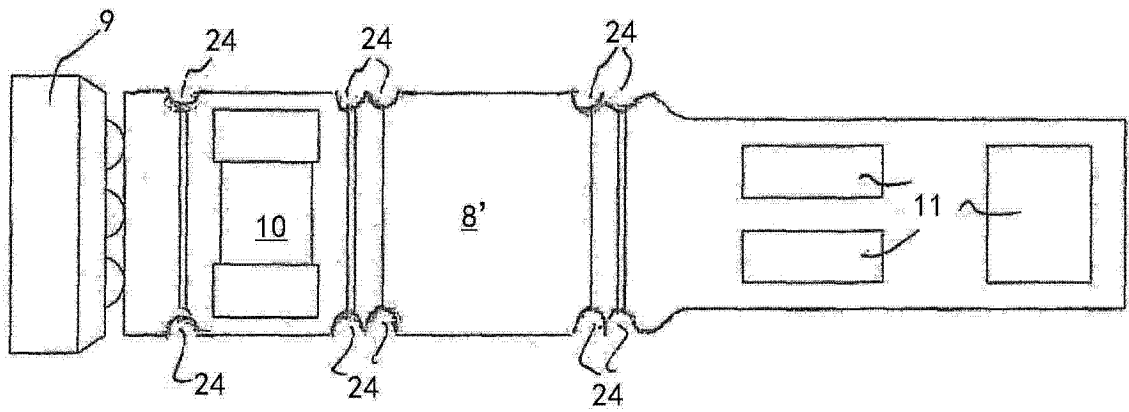


图 12

专利名称(译)	用于视频内窥镜的组件		
公开(公告)号	CN104995907A	公开(公告)日	2015-10-21
申请号	CN201480008849.1	申请日	2014-02-14
[标]申请(专利权)人(译)	理查德·沃尔夫有限公司		
申请(专利权)人(译)	理查德·沃尔夫有限公司		
当前申请(专利权)人(译)	理查德·沃尔夫有限公司		
[标]发明人	雷内·汉特 鲁道夫·亨贝格尔		
发明人	雷内·汉特 鲁道夫·亨贝格尔		
IPC分类号	H04N5/225 A61B1/04		
CPC分类号	H04N5/2253 A61B1/00018 A61B1/05 H04N5/2251 H04N2005/2255 G02B23/2484 A61B1/00131 A61B1/005 G02B23/2407 H01L27/14601		
代理人(译)	黄艳		
优先权	102013202516 2013-02-15 DE		
其他公开文献	CN104995907B		
外部链接	Espacenet SIPO		

摘要(译)

本发明涉及一种用于视频内窥镜的组件，具有摄像的传感器(9)，所述传感器导电地设置在柔性的电路板(8)上，所述电路板在所述传感器(9)旁至少在一侧弯曲并且在所述传感器(9)的近中心侧与至少一条电缆导电地连接。

