



(12)发明专利

(10)授权公告号 CN 104013460 B

(45)授权公告日 2016.08.24

(21)申请号 201410191503.1

A61B 1/233(2006.01)

(22)申请日 2014.05.07

审查员 卢焯

(73)专利权人 东莞麦可龙医疗科技有限公司

地址 523000 广东省东莞市清溪镇三星村
夏坭村金星工业区12号厂房二楼西侧

(72)发明人 沈振权 勾成俊 黄振宁 颜志坦
张志轩 卜亚洲

(74)专利代理机构 北京轻创知识产权代理有限公司 11212

代理人 吴英彬

(51)Int.Cl.

A61B 17/94(2006.01)

A61B 17/29(2006.01)

A61B 10/04(2006.01)

A61B 10/06(2006.01)

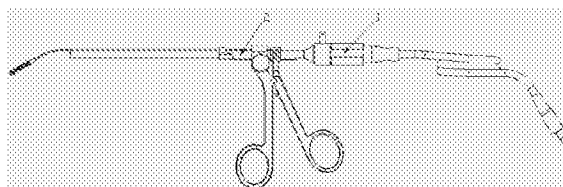
权利要求书2页 说明书5页 附图2页

(54)发明名称

一种电子直视鼻窦软性光学钳及其制备方法

(57)摘要

本发明公开了一种电子直视鼻窦软性光学钳,其包括一电子内窥镜,以及一软性光学钳,所述的电子内窥镜,其包括一透明视窗、一摄像模组、一模组套管、一接线端口、以及一数据线;所述的摄像模组,其包括一镜头端,所述的镜头端容置于透明视窗内,其余部分贯穿于模组套管内;所述的模组套管一端与透明视窗粘结,另一端与接线端口连接;所述的接线端口的另一端与数据线粘结,所述的摄像模组与数据线连接;所述的软性光学钳,其包括一手柄,一设置于手柄上部前端的内窥镜套管、以及一设置于手柄上部后端的内窥镜端口;所述的电子内窥镜前端容置于内窥镜套管内,所述的电子内窥镜的接线端口与内窥镜端口连接,实现两者的固定连接。本发明还公开了其制备方法。



1. 一种电子直视鼻窦软性光学钳,其特征在於:其包括一电子内窥镜,以及一软性光学钳,所述的电子内窥镜,其包括一透明视窗、一摄像模组、一模组套管、一接线端口、以及一数据线;所述的摄像模组,其包括一镜头端,所述的镜头端容置于透明视窗内,其余部分贯穿于模组套管内;所述的模组套管一端与透明视窗粘结,另一端与接线端口连接;所述的接线端口的另一端与数据线粘结,所述的摄像模组与数据线连接;所述的软性光学钳,其包括一手柄,一设置于手柄上部前端的内窥镜套管、以及一设置于手柄上部后端的内窥镜端口;所述的电子内窥镜前端容置于内窥镜套管内,所述的电子内窥镜的接线端口与内窥镜端口连接,实现两者的固定连接;所述的软性光学钳,其还包括一钳头、一软性拉杆、一蛇形管、以及一蛇形管套管,所述的软性拉杆一端与钳头连接,另一端与手柄连接,所述的软性拉杆贯穿于蛇形管内,所述的蛇形管贯穿于蛇形管套管内,所述的蛇形管,其靠近手柄的一端与手柄粘结,所述的蛇形管套管,其粘结于所述的内窥镜套管的外表面上。

2. 根据权利要求1所述的电子直视鼻窦软性光学钳,其特征在於:所述的软性光学钳,其还包括一软性支撑架、一软性支撑架套管;所述的软性支撑架的一端与钳头连接,另一端与手柄连接,所述的软性支撑架贯穿于软性支撑架套管内,所述的软性支撑架套管既与内窥镜套管的外表面粘结,也与蛇形管套管外表面粘结。

3. 根据权利要求1所述的电子直视鼻窦软性光学钳,其特征在於:所述的软性光学钳,其还包括一齿条、以及一调节旋钮;所述的调节旋钮,其包括齿轮,所述的齿条粘结于内窥镜套管上,所述的调节旋钮设置于手柄上,所述的齿条与齿轮啮合。

4. 根据权利要求1所述的电子直视鼻窦软性光学钳,其特征在於:所述的钳头,其活动设置于软性拉杆上。

5. 一种制备权利要求1~4之一所述的电子直视鼻窦软性光学钳的方法,其特征在於,其包括如下步骤:

(1) 电子内窥镜的制备

(11) 设置一透明视窗、摄像模组、一模组套管、一接线端口、以及一数据线;所述的摄像模组,其包括一镜头端,将其容置于透明视窗内,其余部分贯穿于模组套管内;将模组套管的一端与透明视窗粘结,另一端与接线端口粘结;将接线端口与数据线粘结,并将摄像模组与数据线连接;

(2) 软性光学钳的制备

(21) 设置一手柄、一设置于手柄上部前端的内窥镜套管、以及一设置于手柄上部后端的内窥镜端口,将步骤(1)制备的电子内窥镜的前端容置于内窥镜套管内,将电子内窥镜的接线端口与内窥镜端口进行连接,将电子内窥镜的数据线与影像工作站连接,通过电子内窥镜,实现门诊检查、活检取样或鼻窦手术,在可视的情况下进行操作;

(22) 设置一钳头、一软性拉杆、一蛇形管、以及一蛇形管套管,将软性拉杆的一端与钳头连接,另一端与手柄连接;将所述的软性拉杆贯穿于蛇形管内,所述的蛇形管,其靠近手柄的一端与手柄粘结,并将蛇形管贯穿于蛇形管套管内,将蛇形管套管粘结于所述的内窥镜套管的外表面上。

6. 根据权利要求5所述电子直视鼻窦软性光学钳的制备方法,其特征在於:所述的步骤(2),其还包括如下步骤:

(23) 设置一软性支撑架,以及一软性支撑架套管,将软性支撑架的一端与钳头连接,另

一端与手柄连接,所述的软性支撑架贯穿于软性支撑架套管内,并将软性支撑架套管既与内窥镜套管的外表面粘结,也与蛇形管套管的外表面连接。

7.根据权利要求5所述电子直视鼻窦软性光学钳的制备方法,其特征在于:所述的步骤(2),其还包括如下步骤:

(24)设置一齿条、以及一调节旋钮,所述的调节旋钮,包括齿轮,将齿条粘结于内窥镜套管上,将调节旋钮设置于手柄上,使得调节旋钮的齿轮与齿条啮合。

8.根据权利要求5所述电子直视鼻窦软性光学钳的制备方法,其特征在于:所述步骤(22)中钳头,活动设置于软性拉杆上,可实现钳头位置的手动调节;也可通过调节旋钮带动蛇形管,从而带动软性拉杆,从而实现钳头位置的改变。

一种电子直视鼻窦软性光学钳及其制备方法

技术领域

[0001] 本发明涉及医疗器械领域,具体涉及一种电子直视鼻窦软性光学钳及其制备方法。

背景技术

[0002] 鼻是呼吸道的起始部,同时又是嗅觉器官,可分为外鼻、鼻腔、鼻窦三部分。鼻腔包括鼻甲、鼻道,动脉血管、静脉血管,神经系统及鼻粘膜等组织;鼻窦又分为额窦、筛窦、蝶窦和上颌窦。鼻组织结构复杂,腔体多,鼻道曲折,是呼吸道的首端和门户,有呼吸、嗅觉和共鸣等功能。

[0003] 同时、鼻腔及鼻窦也是容易发生病变的组织之一,常见的病变有鼻塞、鼻窦炎、鼻中隔偏曲、鼻甲肥大、鼻出血等情况。鼻炎是一种高发病,发病时令人痛苦不堪,严重影响着病人的身心健康。由于鼻腔组织结构复杂,在进行鼻腔检查及手术时,要用到鼻窦内窥镜,通过鼻窦内窥镜直视病变组织,以判断病理或手术操作。

[0004] 常用的鼻窦内窥镜包括光纤内窥镜、光学内窥镜、电子内窥镜等。目前医院使用的内窥镜系统显示系统庞大,重量重,移动不便,不方便做临床检查。另外、目前常用的内窥镜与手术器械是分开的,医生不能同步直视手术,或者需要护士辅助。

[0005] 因此,临床医疗需要开发一种结构紧凑、显示系统灵活,方便移动的电子直视鼻窦软性光学钳,方便用于门诊检查、直视活检取样、临床手术、病房临时检查等情况。内窥镜与手术器械可设置于一体,无需其他辅助、医生能同步直视手术操作,以减轻医生劳累。

发明内容

[0006] 针对现有的内窥镜与手术器械是分开的,医生不能同步直视手术,或者需要护士辅助的问题,本发明研发一种结构设计紧凑合理、使用效果好、操作方便、安全、可视的电子直视鼻窦软性光学钳及其制备方法。

[0007] 本发明为实现上述目的而采用的技术方案为:

[0008] 一种电子直视鼻窦软性光学钳,其包括一电子内窥镜,以及一软性光学钳,所述的电子内窥镜,其包括一透明视窗、一摄像模组、一模组套管、一接线端口、以及一数据线;所述的摄像模组,其包括一镜头端,所述的镜头端容置于透明视窗内,其余部分贯穿于模组套管内;所述的模组套管一端与透明视窗粘结,另一端与接线端口连接;所述的接线端口的另一端与数据线粘结,所述的摄像模组与数据线连接;所述的软性光学钳,其包括一手柄,一设置于手柄上部前端的内窥镜套管、以及一设置于手柄上部后端的内窥镜端口;所述的电子内窥镜前端容置于内窥镜套管内,所述的电子内窥镜的接线端口与内窥镜端口连接,实现两者的固定连接。

[0009] 所述的软性光学钳,其还包括一钳头、一软性拉杆、一蛇形管、以及一蛇形管套管,所述的软性拉杆一端与钳头连接,另一端与手柄连接,所述的软性拉杆贯穿于蛇形管内,所述的蛇形管贯穿于蛇形管套管内,所述的蛇形管,其靠近手柄的一端与手柄粘结,所述的蛇

形管套管,其粘结于所述的内窥镜套管的外表面上。

[0010] 所述的软性光学钳,其还包括一软性支撑架、一软性支撑架套管;所述的软性支撑架的一端与钳头连接,另一端与手柄连接,所述的软性支撑架贯穿于软性支撑架套管内,所述的软性支撑架套管既与内窥镜套管的外表面粘结,也与蛇形管套管外表面粘结。

[0011] 所述的软性光学钳,其还包括一齿条、以及一调节旋钮;所述的调节旋钮,其包括齿轮,所述的齿条粘结于内窥镜套管上,所述的调节旋钮设置于手柄上,所述的齿条与齿轮啮合。

[0012] 所述的钳头,其活动设置于软性拉杆上。

[0013] 一种制备上述的电子直视鼻窦软性光学钳的制备方法,其包括如下步骤:

[0014] (1)电子内窥镜的制备

[0015] (11)设置一透明视窗、摄像模组、一模组套管、一接线端口、以及一数据线;所述的摄像模组,其包括一镜头端,将其容置于透明视窗内,其余部分贯穿于模组套管内;将模组套管的一端与透明视窗粘结,另一端与接线端口粘结;将接线端口与数据线粘结,并将摄像模组与数据线连接;

[0016] (2)软性光学钳的制备

[0017] (21)设置一手柄、一设置于手柄上部前端的内窥镜套管、以及一设置于手柄上部后端的内窥镜端口,将步骤(1)制备的电子内窥镜的前端容置于内窥镜套管内,将电子内窥镜的接线端口与内窥镜端口进行连接,将电子内窥镜的数据线与影像工作站连接,通过电子内窥镜,实现门诊检查、活检取样或鼻窦手术,在可视的情况下进行操作。

[0018] 所述的步骤(2),其还包括如下步骤:

[0019] (22)设置一钳头、一软性拉杆、一蛇形管、以及一蛇形管套管,将软性拉杆的一端与钳头连接,另一端与手柄连接;将所述的软性拉杆贯穿于蛇形管内,所述的蛇形管,其靠近手柄的一端与手柄粘结,并将蛇形管贯穿于蛇形管套管内,将蛇形管套管粘结于所述的内窥镜套管的外表面上。

[0020] 所述的步骤(2),其还包括如下步骤:

[0021] (23)设置一软性支撑架,以及一软性支撑架套管,将软性支撑架的一端与钳头连接,另一端与手柄连接,所述的软性支撑架贯穿于软性支撑架套管内,并将软性支撑架套管既与内窥镜套管的外表面粘结,也与蛇形管套管的外表面连接。

[0022] 所述的步骤(2),其还包括如下步骤:

[0023] (24)设置一齿条、以及一调节旋钮,所述的调节旋钮,包括齿轮,将齿条粘结于内窥镜套管上,将调节旋钮设置于手柄上,使得调节旋钮的齿轮与齿条啮合。

[0024] 所述步骤(22)中钳头,活动设置于软性拉杆上,可实现钳头位置的手动调节;也可通过调节旋钮带动蛇形管,从而带动软性拉杆,从而实现钳头位置的改变。

[0025] 本发明的有益效果为:

[0026] 1、本发明提供的电子内窥镜,其通过电子摄像模组,可实现门诊检查、直视活检取样、临床手术、病房临时检查等情况下,实时将检查结果传送给影像工作站进行显示,方便医生进行操作。

[0027] 2、本发明提供的电子内窥镜,其包括一透明视窗,以及一模组套管,透明视窗方便摄像模组摄取清晰的图像,模组套管将摄像模组进行包裹,防止摄像模组由于种种原因造

成的损坏,使得摄像模组的使用寿命增长。

[0028] 3、本发明提供的电子直视鼻窦软性光学钳,其结构紧凑,设计合理,显示系统灵活,方便移动,巧妙的将软性光学钳与电子内窥镜通过独特的结构设计使其结合为一体,优化了内部空间,缩小了整体体积,方便用于门诊检查、直视活检取样、临床手术、病房临时检查等医疗活动需要。

[0029] 4、本发明提供的电子直视鼻窦软性光学钳,将电子内窥镜与软性光学钳结合为一体,使医生可根据具体医疗要求,进行同步直视手术操作,大大减轻医生劳力,具有较高的使用价值。

[0030] 5、本发明提供的软性光学钳,对其结构进行了优化设计,其钳头可活动设置软性拉杆上,可实现钳头位置的手动调节;也可通过调节旋钮带动蛇形管,从而带动软性拉杆,从而实现钳头位置的改变。

[0031] 下面结合附图与具体实施方式,对本发明进一步说明。

附图说明

[0032] 图1为本发明的整体结构示意图;

[0033] 图2为图1的分解结构示意图;

[0034] 图3为图2中的软性光学钳的分解结构示意图;

[0035] 图4为图2中的电子内窥镜的分解结构示意图;

[0036] 其中:

[0037]	1、电子内窥镜	2、软性光学钳	3、透明视窗
[0038]	4、摄像模组	5、模组套管	6、接线端口
[0039]	7、数据线	8、钳头	9、软性支撑架
[0040]	10、软性拉杆	11、蛇形管	12、蛇形管套管
[0041]	13、软性支撑架套管	14、内窥镜套管	15、齿条
[0042]	16、调节旋钮	17、手柄	18、内窥镜端口

具体实施方式

[0043] 参见图1~图4,本发明提供的电子直视鼻窦软性光学钳,其包括一电子内窥镜1,以及一软性光学钳2,所述的电子内窥镜1,其包括一透明视窗3、一摄像模组4、一模组套管5、一接线端口6、以及一数据线7;所述的摄像模组4,其包括一镜头端,所述的镜头端容置于透明视窗3内,其余部分贯穿于模组套管5内;所述的模组套管5一端与透明视窗3粘结,另一端与接线端口6连接;所述的接线端口6的另一端与数据线7粘结,所述的摄像模组4与数据线7连接;所述的软性光学钳2,其包括一手柄17,一设置于手柄17上部前端的内窥镜套管14、以及一设置于手柄17上部后端的内窥镜端口18;所述的电子内窥镜1前端容置于内窥镜套管14内,所述的电子内窥镜1的接线端口6与内窥镜端口18连接,实现两者的固定连接。

[0044] 所述的软性光学钳2,其还包括一钳头8、一软性拉杆10、一蛇形管11、以及一蛇形管套管12,所述的软性拉杆10一端与钳头8连接,另一端与手柄17连接,所述的软性拉杆10贯穿于蛇形管11内,所述的蛇形管11贯穿于蛇形管套管12内,所述的蛇形管11,其靠近手柄17的一端与手柄17粘结,所述的蛇形管套管12,其粘结于所述的内窥镜套管14的外表面上。

[0045] 所述的软性光学钳2,其还包括一软性支撑架9、一软性支撑架套管13;所述的软性支撑架9的一端与钳头8连接,另一端与手柄17连接,所述的软性支撑架9贯穿于软性支撑架套管13内,所述的软性支撑架套管13既与内窥镜套管14的外表面粘结,也与蛇形管套管12外表面粘结。

[0046] 所述的软性光学钳2,其还包括一齿条15、以及一调节旋钮16;所述的调节旋钮16,其包括齿轮,所述的齿条15粘结于内窥镜套管14上,所述的调节旋钮16设置于手柄17上,所述的齿条15与齿轮啮合。

[0047] 所述的钳头8,其活动设置于软性拉杆10上。

[0048] 一种制备上述的电子直视鼻窦软性光学钳的方法,其包括如下步骤:

[0049] (1)电子内窥镜1的制备

[0050] (11)设置一透明视窗3、摄像模组4、一模组套管5、一接线端口6、以及一数据线7;所述的摄像模组4,其包括一镜头端,将其容置于透明视窗3内,其余部分贯穿于模组套管5内;将模组套管5的一端与透明视窗3粘结,另一端与接线端口6粘结;将接线端口6与数据线7粘结,并将摄像模组4与数据线7连接;

[0051] (2)软性光学钳2的制备

[0052] (21)设置一手柄17、一设置于手柄17上部前端的内窥镜套管14、以及一设置于手柄17上部后端的内窥镜端口18,将步骤(1)制备的电子内窥镜1的前端容置于内窥镜套管14内,将电子内窥镜1的接线端口6与内窥镜端口18进行连接,将电子内窥镜1的数据线7与影像工作站连接,通过电子内窥镜1,实现门诊检查、活检取样或鼻窦手术,在可视的情况下进行操作。

[0053] 所述的步骤(2),其还包括如下步骤:

[0054] (22)设置一钳头8、一软性拉杆10、一蛇形管11、以及一蛇形管套管12,将软性拉杆10的一端与钳头8连接,另一端与手柄17连接;将所述的软性拉杆10贯穿于蛇形管11内,所述的蛇形管11,其靠近手柄17的一端与手柄17粘结,并将蛇形管11贯穿于蛇形管套管12内,将蛇形管套管12粘结于所述的内窥镜套管14的外表面上。

[0055] 所述的步骤(2),其还包括如下步骤:

[0056] (23)设置一软性支撑架9,以及一软性支撑架套管13,将软性支撑架9的一端与钳头8连接,另一端与手柄17连接,所述的软性支撑架9贯穿于软性支撑架套管13内,并将软性支撑架套管13既与内窥镜套管14的外表面粘结,也与蛇形管套管12的外表面连接。

[0057] 所述的步骤(2),其还包括如下步骤:

[0058] (24)设置一齿条15、以及一调节旋钮16,所述的调节旋钮16,包括齿轮,将齿条15粘结于内窥镜套管14上,将调节旋钮16设置于手柄17上,使得调节旋钮16的齿轮与齿条15啮合。

[0059] 所述步骤(22)中钳头8,活动设置于软性拉杆10上,可实现钳头8位置的手动调节;也可通过调节旋钮16带动蛇形管11,从而带动软性拉杆10,从而实现钳头8位置的改变。

[0060] 本发明的有益效果为:

[0061] 1、本发明提供了一种电子内窥镜,其包括一摄像模组,通过摄像模组,可实现门诊检查、直视活检取样、临床手术、病房临时检查等情况下,实时将检查结果传送给影像工作站进行显示,方便医生进行操作。

[0062] 2、本发明的电子内窥镜,其包括一透明视窗,以及一模组套管,透明视窗方便摄像模组摄取清晰的图像,模组套管将摄像模组进行包裹,防止摄像模组由于种种原因造成的损坏,使得摄像模组的使用寿命增长。

[0063] 3、本发明提供的电子直视鼻窦软性光学钳,其结构精简,设计合理,显示系统灵活,方便移动,巧妙的将软性光学钳与电子内窥镜结合为一体,方便用于门诊检查、直视活检取样、临床手术、病房临时检查等情况。

[0064] 4、本发明提供的电子直视鼻窦软性光学钳,其可根据具体情况,将电子内窥镜与软性光学钳结合为一体,医生可同步直视手术操作,大大减轻医生劳力,具有极高的使用价值。

[0065] 5、本发明提供的软性光学钳,其钳头可活动设置软性拉杆上,可实现钳头位置的手动调节;也可通过调节旋钮带动蛇形管,从而带动软性拉杆,从而实现钳头位置的改变。

[0066] 本发明并不限于上述实施方式,凡采用与本发明的光学钳的结构及其制备方法来实现本发明目的的所有实施方式均在本发明保护范围之内。

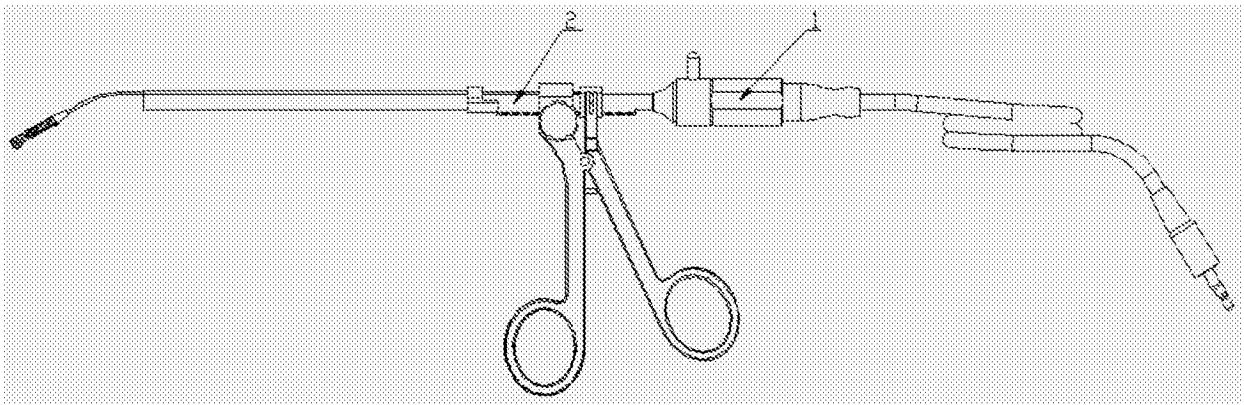


图1

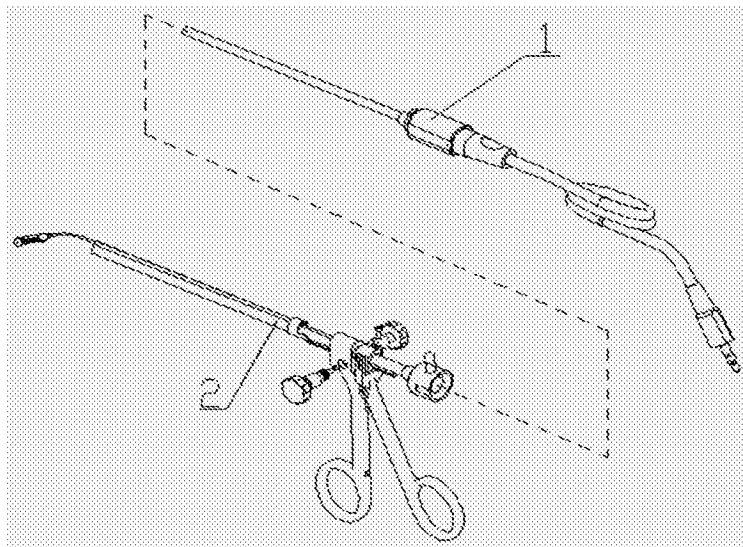


图2

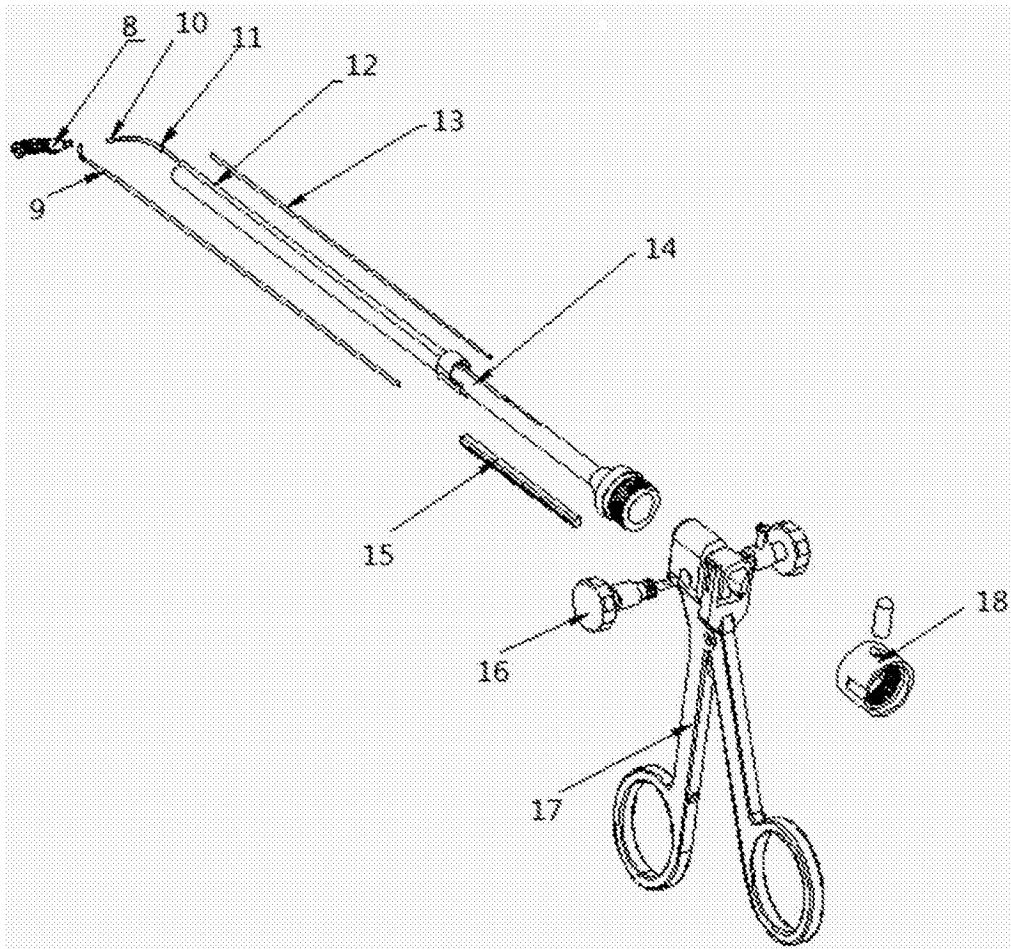


图3

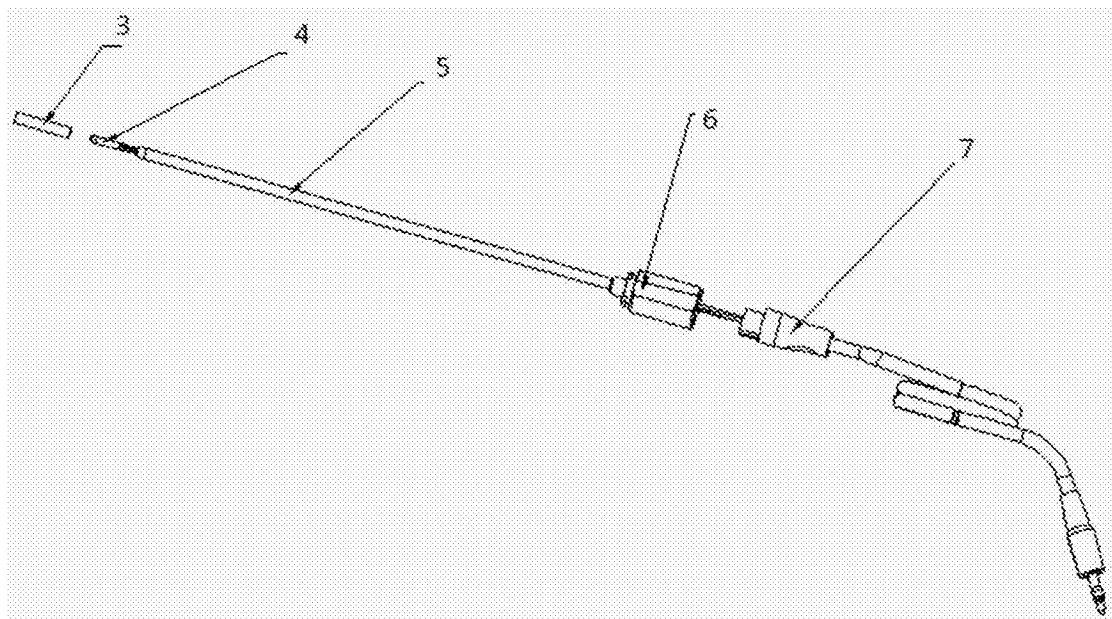


图4

专利名称(译)	一种电子直视鼻窦软性光学钳及其制备方法		
公开(公告)号	CN104013460B	公开(公告)日	2016-08-24
申请号	CN201410191503.1	申请日	2014-05-07
[标]申请(专利权)人(译)	东莞麦可龙医疗科技有限公司		
申请(专利权)人(译)	东莞麦可龙医疗科技有限公司		
当前申请(专利权)人(译)	东莞麦可龙医疗科技有限公司		
[标]发明人	沈振权 勾成俊 黄振宁 颜志坦 张志轩 卜亚洲		
发明人	沈振权 勾成俊 黄振宁 颜志坦 张志轩 卜亚洲		
IPC分类号	A61B17/94 A61B17/29 A61B10/04 A61B10/06 A61B1/233		
CPC分类号	A61B1/233 A61B10/04 A61B10/06 A61B17/00234 A61B17/29		
审查员(译)	卢烨		
其他公开文献	CN104013460A		
外部链接	Espacenet SIPO		

摘要(译)

本发明公开了一种电子直视鼻窦软性光学钳，其包括一电子内窥镜，以及一软性光学钳，所述的电子内窥镜，其包括一透明视窗、一摄像模组、一模组套管、一接线端口、以及一数据线；所述的摄像模组，其包括一镜头端，所述的镜头端容置于透明视窗内，其余部分贯穿于模组套管内；所述的模组套管一端与透明视窗粘结，另一端与接线端口连接；所述的接线端口的另一端与数据线粘结，所述的摄像模组与数据线连接；所述的软性光学钳，其包括一手柄，一设置于手柄上部前端的内窥镜套管、以及一设置于手柄上部后端的内窥镜端口；所述的电子内窥镜前端容置于内窥镜套管内，所述的电子内窥镜的接线端口与内窥镜端口连接，实现两者的固定连接。本发明还公开了其制备方法。

