



(12) 发明专利

(10) 授权公告号 CN 103860215 B

(45) 授权公告日 2016. 03. 30

(21) 申请号 201410120728. 8

(22) 申请日 2014. 03. 21

(73) 专利权人 魏东

地址 471000 河南省洛阳市涧西区徐家营 4 号街坊 12-3-301 室

(72) 发明人 魏东 蔡建

(51) Int. Cl.

A61B 17/02(2006. 01)

审查员 江磊

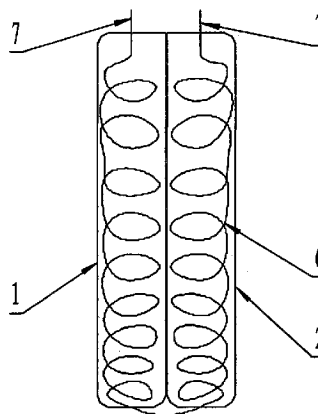
权利要求书1页 说明书4页 附图5页

(54) 发明名称

一种腹腔镜用腹腔内脏器牵拉装置

(57) 摘要

一种腹腔镜用腹腔内脏器牵拉装置及操作方法,是由:第一线筒,第二线筒,凸块,凹槽,线筒盖,荷包线,穿刺针,出针孔,筒盖缝,线夹,勾针套管,钛夹或血管夹构成;采用V形托起、或V形倾斜托起、或分离水平托起、或合并水平托起四种方法将腹腔内脏器托起,使腹腔内脏器下方形成手术空间,能够对腹腔内脏器起到很好的保护作用,不需要助手一直托住腹腔内脏器,使助手能够参与手术操作,减轻医师的操作负担,降低手术成本,提高手术效率,手术效果好,减轻患者痛苦,降低患者治疗费用,使患者尽早康复,适合推广使用。



1. 一种腹腔镜用腹腔内脏器牵拉装置,是由:第一线筒(1),第二线筒(2),凸块(3),凹槽(4),线筒盖(5),荷包线(6),穿刺针(7),出针孔(8),筒盖缝(9),线夹(10),勾针套管(11),钛夹或血管夹(12)构成;其特征在于:第一线筒(1)和第二线筒(2)为半圆形筒体,第一线筒(1)与第二线筒(2)对应的平面中部分别设置凹槽(4)与凸块(3),凸块(3)与凹槽(4)对应咬合,使第一线筒(1)与第二线筒(2)合并为圆柱形筒体。

2. 根据权利要求1所述的一种腹腔镜用腹腔内脏器牵拉装置,其特征在于:第一线筒(1)与第二线筒(2)上方各设置线筒盖(5),线筒盖(5)上设置出针孔(8),出针孔(8)一侧设置筒盖缝(9);第一线筒(1)、第二线筒(2)和线筒盖(5)由硅胶制成;荷包线(6)通过第一线筒(1)与第二线筒(2)筒底的预留孔设置在第一线筒(1)与第二线筒(2)内,荷包线(6)的两端设置穿刺针(7),穿刺针(7)与线筒盖(5)上的筒盖缝(9)对应设置。

一种腹腔镜用腹腔内脏器牵拉装置

技术领域

[0001] 本发明涉及医疗器械操作技术领域,尤其是一种腹腔镜用腹腔内脏器牵拉装置及操作方法。

背景技术

[0002] 腹腔镜胃、十二指肠和胰腺手术经常需要一把手术器械牵拉肝脏以显露手术视野,目前使用的方法是,助手使用一把腹腔镜器械将腹腔内脏器向膈面托起,助手的一只手需要一直托住腹腔内脏器,因此,助手无法参与手术操作。

[0003] 鉴于上述原因,现发明出一种腹腔镜用腹腔内脏器牵拉装置及操作方法。

发明内容

[0004] 本发明的目的是为了克服现有技术中的不足,提供一种腹腔镜用腹腔内脏器牵拉装置及操作方法,采用 V 形托起、或 V 形倾斜托起、或分离水平托起、或合并水平托起四种方法将腹腔内脏器托起,使腹腔内脏器下方形成手术空间,能够对腹腔内脏器起到很好的保护作用,不需要助手一直托住腹腔内脏器,使助手能够参与手术操作,减轻医师的操作负担。

[0005] 本发明为了实现上述目的,采用如下技术方案:一种腹腔镜用腹腔内脏器牵拉装置及操作方法,是由:第一线筒,第二线筒,凸块,凹槽,线筒盖,荷包线,穿刺针,出针孔,筒盖缝,线夹,勾针套管,钛夹或血管夹构成;第一线筒和第二线筒为半圆形筒体,第一线筒与第二线筒对应的平面中部分别设置凹槽与凸块,凸块与凹槽对应咬合,使第一线筒与第二线筒合并为圆柱形筒体。

[0006] 第一线筒与第二线筒上方各设置线筒盖,线筒盖上设置出针孔,出针孔一侧设置筒盖缝;第一线筒、第二线筒和线筒盖由硅胶制成;荷包线通过第一线筒与第二线筒筒底的预留孔设置在第一线筒与第二线筒内,荷包线的两端设置穿刺针,穿刺针与线筒盖上的筒盖缝对应设置。

[0007] 将腹腔内脏器从自然状态抬起,采用 V 形托起、或 V 形倾斜托起、或分离水平托起、或合并水平托起四种方法,将腹腔内脏器托起,使腹腔内脏器下方形成手术空间。

[0008] V 形托起的操作方法,将腹腔内脏器从自然状态抬起,将合并状态的圆筒体肝拉牵装置从手术切口处放入腹腔内脏器下方,将第一线筒的凹槽与第二线筒的凸块分离,分离后的第一线筒和第二线筒呈 V 形托起腹腔内脏器,两个线筒筒盖缝内的穿刺针从出针孔抽出,两根穿刺针携带荷包线穿出腹壁,两根穿刺针携带荷包线分别通过两个线夹的线孔,线夹夹紧荷包线,对两个线筒托起腹腔内脏器后的位置进行固定,使腹腔内脏器下方形成手术空间。

[0009] V 形倾斜托起的操作方法,将腹腔内脏器从自然状态抬起,将合并状态的圆筒体肝拉牵装置从手术切口处放入腹腔内脏器下方,将第一线筒的凹槽与第二线筒的凸块分离,分离后的第一线筒和第二线筒呈 V 形倾斜托起腹腔内脏器,用钛夹或血管夹通过第一线筒

和第二线筒之间的荷包线对腹腔内脏器下方的小网膜夹紧,两个线筒筒盖缝内的穿刺针从出针孔抽出,两根穿刺针携带荷包线穿出腹壁,两根穿刺针携带荷包线分别通过两个线夹的线孔,线夹夹紧荷包线,对两个线筒倾斜托起腹腔内脏器后的位置进行固定,使腹腔内脏器下方形成手术空间。

[0010] 分离水平托起的操作方法,将腹腔内脏器从自然状态抬起,将合并状态的圆筒体肝拉牵装置从手术切口处放入腹腔内脏器下方,将第一线筒的凹槽与第二线筒的凸块分离,分离后的第一线筒和第二线筒水平托起腹腔内脏器,勾针套管放入腹腔,第一线筒和第二线筒之间的荷包线挂在勾针套管内勾针的勾口上,旋转勾针套管内的勾针,勾口旋转至与套管内壁对应的一侧,拉出勾针,勾口将荷包线带出腹壁,取出勾针套管,用线夹夹紧荷包线,两个线筒筒盖缝内的穿刺针从出针孔抽出,两根穿刺针携带荷包线穿出腹壁,两根穿刺针携带荷包线分别通过两个线夹的线孔,线夹夹紧荷包线,对两个线筒水平托起腹腔内脏器后的位置进行固定,使腹腔内脏器下方形成手术空间。

[0011] 合并水平托起的操作方法,将腹腔内脏器从自然状态抬起,将合并状态的圆筒体肝拉牵装置从手术切口处放入腹腔内脏器下方,将合并状态的圆筒线筒水平托起腹腔内脏器,勾针套管放入腹腔,第一线筒和第二线筒之间的荷包线挂在勾针套管内勾针的勾口上,旋转勾针套管内的勾针,勾口旋转至与套管内壁对应的一侧,拉出勾针,勾口将荷包线带出腹壁,取出勾针套管,用线夹夹紧荷包线,两个线筒筒盖缝内的穿刺针从出针孔抽出,两根穿刺针携带荷包线从同一处穿出腹壁,线夹夹紧两根荷包线,对圆筒线筒水平托起腹腔内脏器后的位置进行固定,使腹腔内脏器下方形成手术空间。

[0012] 本发明的有益效果是:本发明的目的是通过简单的操作将腹腔内脏器很好的向膈面牵引固定,解放助手的一只手,使助手可以更好的参与手术操作和配合。

[0013] 第二线筒的凸块与第一线筒的凹槽对应咬合,将第一线筒与第二线筒合并为圆柱形筒体,在手术操作过程中,能够轻易地进入腹腔,将第二线筒的凸块与第一线筒的凹槽拨离,穿刺针通过线筒盖上的出针孔,将荷包线从第一线筒和第二线筒内拉出,使第一线筒和第二线筒将腹腔内脏器托起,第一线筒和第二线筒由硅胶制成,硅胶材料能够对腹腔内脏器起到很好的保护作用,不会对腹腔内脏器造成任何损伤。

[0014] 线筒盖由硅胶制成,线筒盖上出针孔的一侧设置筒盖缝,硅胶自身具有较好的弹力,筒盖缝依靠自身的弹力将穿刺针夹紧固定,避免了穿刺针掉入线筒或穿出线筒。

[0015] 本发明采用V形托起、或V形倾斜托起、或分离水平托起、或合并水平托起四种方法将腹腔内脏器托起,使腹腔内脏器下方形成手术空间,适用于托起子宫、膀胱、肝脏、胃、结肠,使手术操作更加安全,节省人力,物力,提高工作效率。结构简单,使用方便,制造容易,成本低廉,使用效果理想,携带方便,操作方法简单,能够对腹腔内脏器起到很好的保护作用,不需要助手一直托住腹腔内脏器,使助手能够参与手术操作,减轻医师的操作负担,降低手术成本,提高手术效率,手术效果好,减轻患者痛苦,降低患者治疗费用,使患者尽早康复,适合推广使用。

附图说明

[0016] 下面结合附图对本发明作进一步说明:

[0017] 图1是,总装结构示意图;

- [0018] 图 2 是,俯视图结构示意图 ;
- [0019] 图 3 是,线夹结构示意图 ;
- [0020] 图 4 是,勾针套管结构示意图 ;
- [0021] 图 5 是,V 形托起结构示意图 ;
- [0022] 图 6 是,V 形倾斜托起结构示意图 ;
- [0023] 图 7 是,分离水平托起结构示意图 ;
- [0024] 图 8 是,合并水平托起结构示意图 ;
- [0025] 图 9 是,V 形托起操作流程图 ;
- [0026] 图 10 是,V 形倾斜托起操作流程图 ;
- [0027] 图 11 是,分离水平托起操作流程图 ;
- [0028] 图 12 是,合并水平托起操作流程图 ;
- [0029] 图 1、2、3、4、5、6、7、8 中 :第一线筒 1,第二线筒 2,凸块 3,凹槽 4,线筒盖 5,荷包线 6,穿刺针 7,出针孔 8,筒盖缝 9,线夹 10,勾针套管 11,钛夹或血管夹 12。
- [0030] 下面结合实施例与具体实施方式对本发明作进一步详细说明 :
- [0031] 实施例 1
- [0032] 第一线筒 1 和第二线筒 2 为半圆形筒体,第一线筒 1 与第二线筒 2 对应的平面中部分别设置凹槽 4 与凸块 3,凸块 3 与凹槽 4 对应咬合,使第一线筒 1 与第二线筒 2 合并为圆柱形筒体。
- [0033] 实施例 2
- [0034] 第一线筒 1 与第二线筒 2 上方各设置线筒盖 5,线筒盖 5 上设置出针孔 8,出针孔 8 一侧设置筒盖缝 9 ;第一线筒 1、第二线筒 2 和线筒盖 5 由硅胶制成 ;荷包线 6 通过第一线筒 1 与第二线筒 2 筒底的预留孔设置在第一线筒 1 与第二线筒 2 内,荷包线 6 的两端设置穿刺针 7,穿刺针 7 与线筒盖 5 上的筒盖缝 9 对应设置。
- [0035] 实施例 3
- [0036] 将腹腔内脏器从自然状态抬起,采用 V 形托起、或 V 形倾斜托起、或分离水平托起、或合并水平托起四种方法,将腹腔内脏器托起,使腹腔内脏器下方形成手术空间。
- [0037] 实施例 4
- [0038] V 形托起的操作方法,将腹腔内脏器从自然状态抬起,将合并状态的圆筒体肝拉牵装置从手术切口处放入腹腔内脏器下方,将第一线筒 1 的凹槽 4 与第二线筒 2 的凸块 3 分离,分离后的第一线筒 1 和第二线筒 2 呈 V 形托起腹腔内脏器,两个线筒筒盖缝 9 内的穿刺针 7 从出针孔 8 抽出,两根穿刺针 7 携带荷包线 6 穿出腹壁,两根穿刺针 7 携带荷包线 6 分别通过两个线夹 10 的线孔,线夹 10 夹紧荷包线 6,对两个线筒托起腹腔内脏器后的位置进行固定,使腹腔内脏器下方形成手术空间。
- [0039] 实施例 5
- [0040] V 形倾斜托起的操作方法,将腹腔内脏器从自然状态抬起,将合并状态的圆筒体肝拉牵装置从手术切口处放入腹腔内脏器下方,将第一线筒 1 的凹槽 4 与第二线筒 2 的凸块 3 分离,分离后的第一线筒 1 和第二线筒 2 呈 V 形倾斜托起腹腔内脏器,用钛夹或血管夹 12 通过第一线筒 1 和第二线筒 2 之间的荷包线 6 对腹腔内脏器下方的小网膜夹紧,两个线筒筒盖缝 9 内的穿刺针 7 从出针孔 8 抽出,两根穿刺针 7 携带荷包线 6 穿出腹壁,两根穿刺针

7 携带荷包线 6 分别通过两个线夹 10 的线孔,线夹 10 夹紧荷包线 6,对两个线筒倾斜托起腹腔内脏器后的位置进行固定,使腹腔内脏器下方形成手术空间。

[0041] 实施例 6

[0042] 分离水平托起的操作方法,将腹腔内脏器从自然状态抬起,将合并状态的圆筒体肝拉牵装置从手术切口处放入腹腔内脏器下方,将第一线筒 1 的凹槽 4 与第二线筒 2 的凸块 3 分离,分离后的第一线筒 1 和第二线筒 2 水平托起腹腔内脏器,勾针套管 11 放入腹腔,第一线筒 1 和第二线筒 2 之间的荷包线 6 挂在勾针套管 11 内勾针的勾口上,旋转勾针套管 11 内的勾针,勾口旋转至与套管 11 内壁对应的一侧,拉出勾针,勾口将荷包线 6 带出腹壁,取出勾针套管 11,用线夹 10 夹紧荷包线 6,两个线筒筒盖缝 9 内的穿刺针 7 从出针孔 8 抽出,两根穿刺针 7 携带荷包线 6 穿出腹壁,两根穿刺针 7 携带荷包线 6 分别通过两个线夹 10 的线孔,线夹 10 夹紧荷包线 6,对两个线筒水平托起腹腔内脏器后的位置进行固定,使腹腔内脏器下方形成手术空间。

[0043] 实施例 7

[0044] 合并水平托起的操作方法,将腹腔内脏器从自然状态抬起,将合并状态的圆筒体肝拉牵装置从手术切口处放入腹腔内脏器下方,将合并状态的圆筒线筒水平托起腹腔内脏器,勾针套管 11 放入腹腔,第一线筒 1 和第二线筒 2 之间的荷包线 6 挂在勾针套管 11 内勾针的勾口上,旋转勾针套管 11 内的勾针,勾口旋转至与套管 11 内壁对应的一侧,拉出勾针,勾口将荷包线 6 带出腹壁,取出勾针套管 11,用线夹 10 夹紧荷包线 6,两个线筒筒盖缝 9 内的穿刺针 7 从出针孔 8 抽出,两根穿刺针 7 携带荷包线 6 从同一处穿出腹壁,线夹 10 夹紧两根荷包线 6,对圆筒线筒水平托起腹腔内脏器后的位置进行固定,使腹腔内脏器下方形成手术空间。

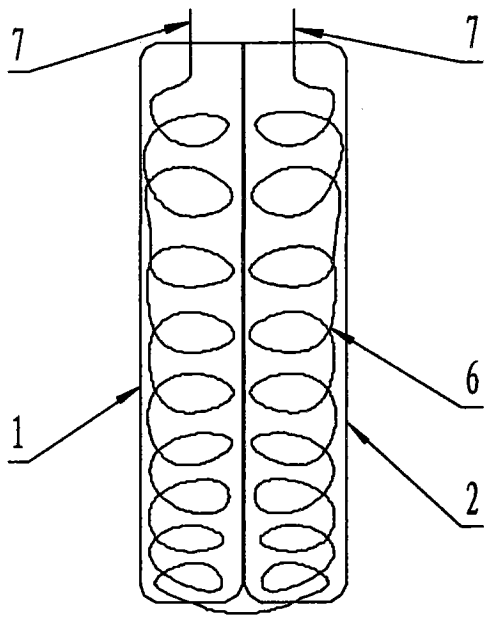


图 1

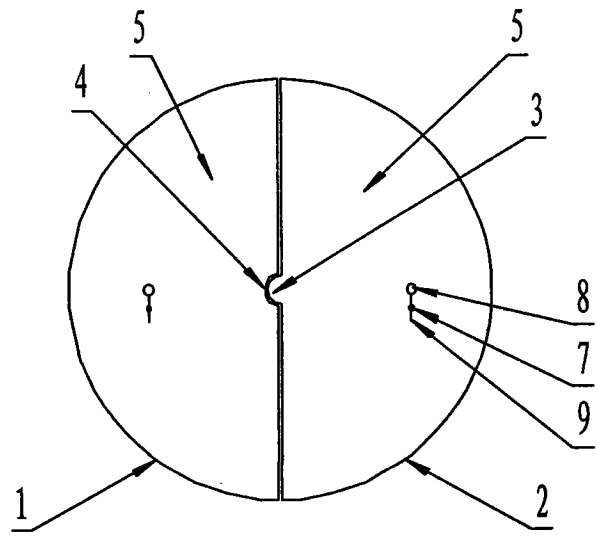


图 2

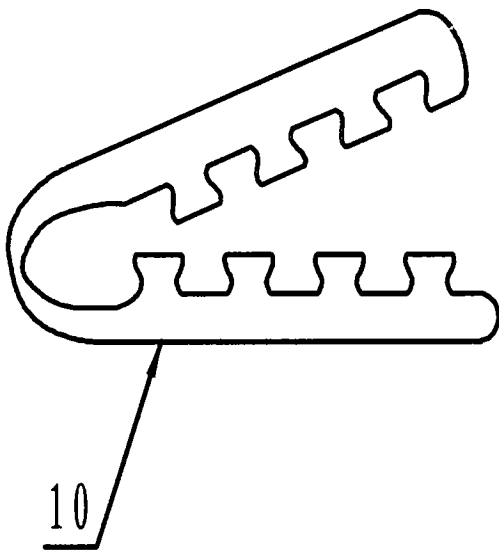


图 3

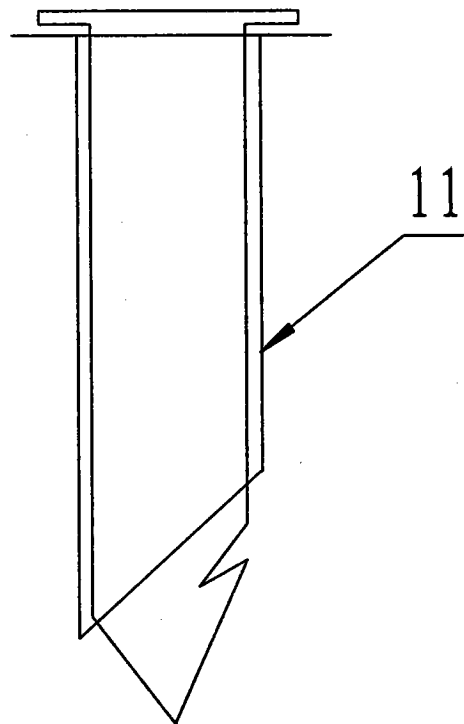


图 4

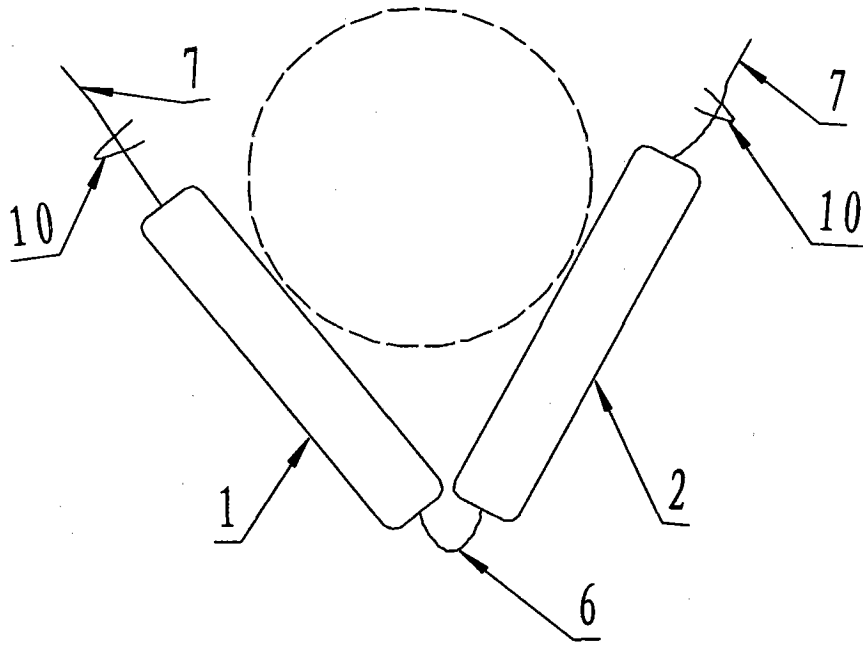


图 5

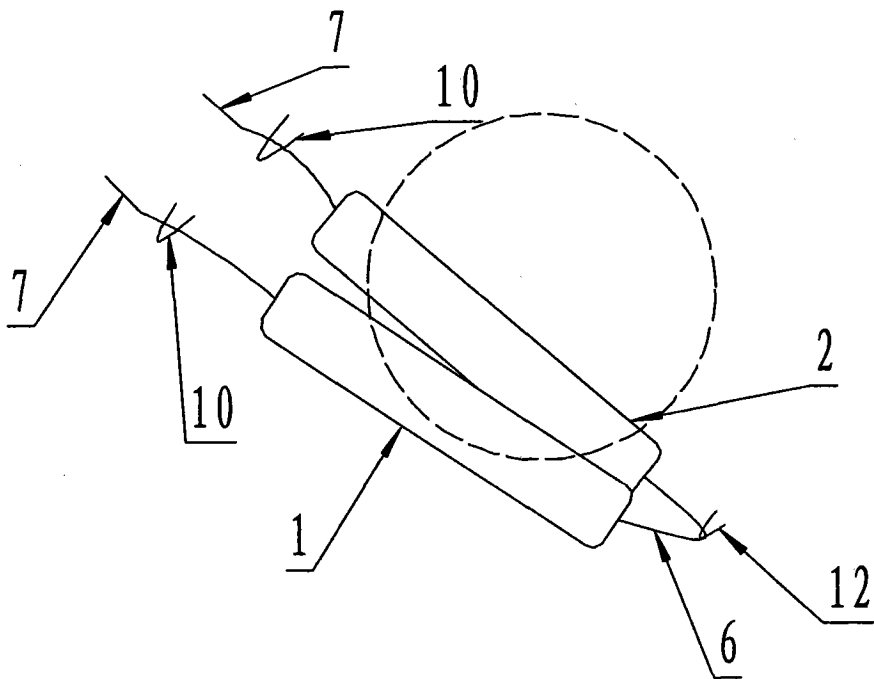


图 6

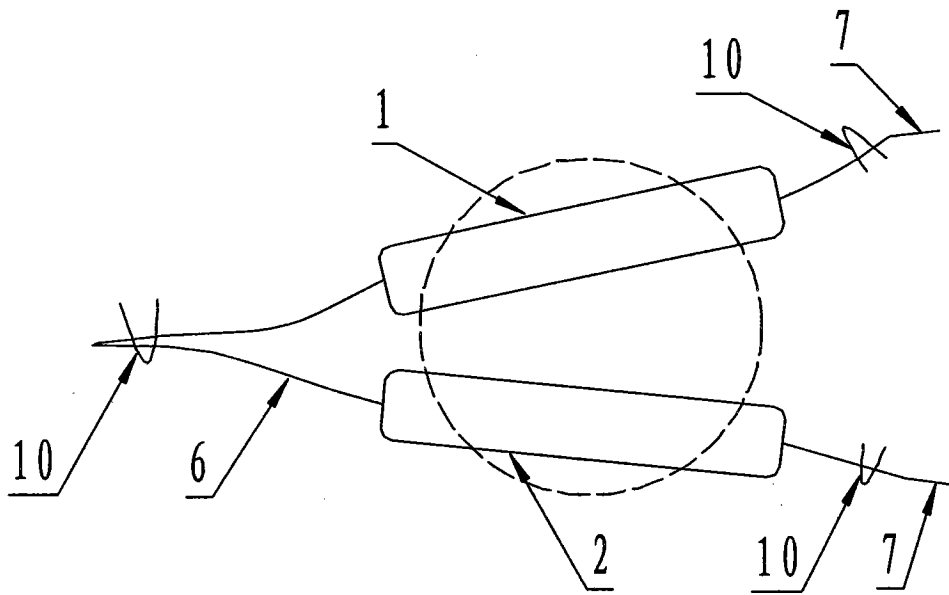


图 7

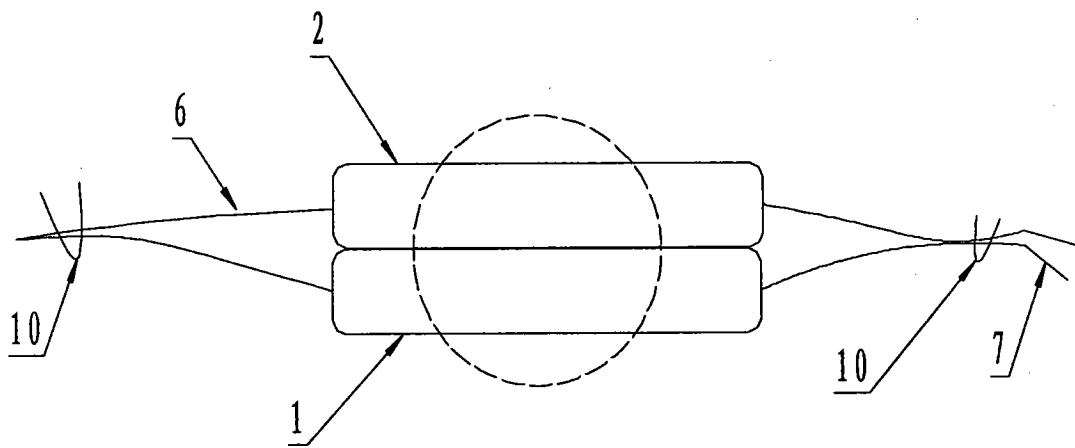


图 8

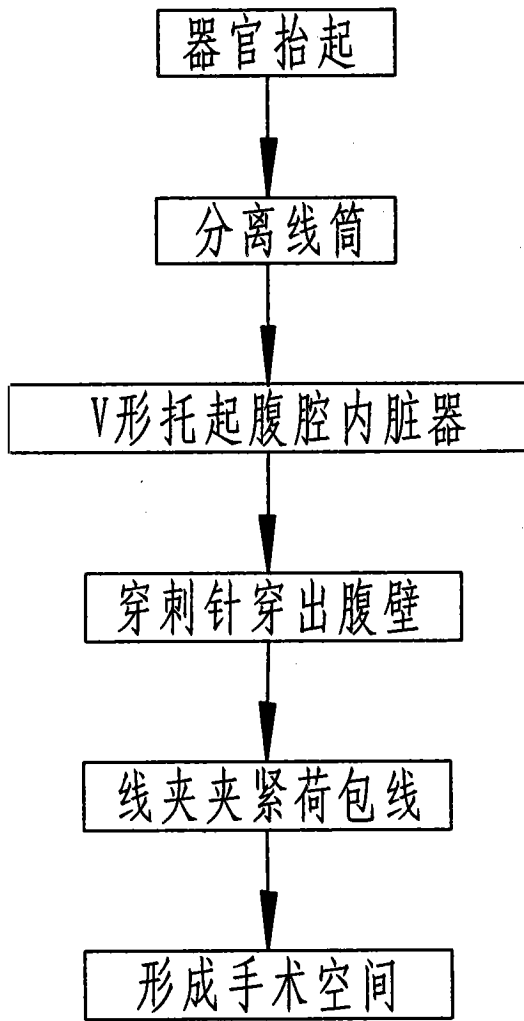


图 9

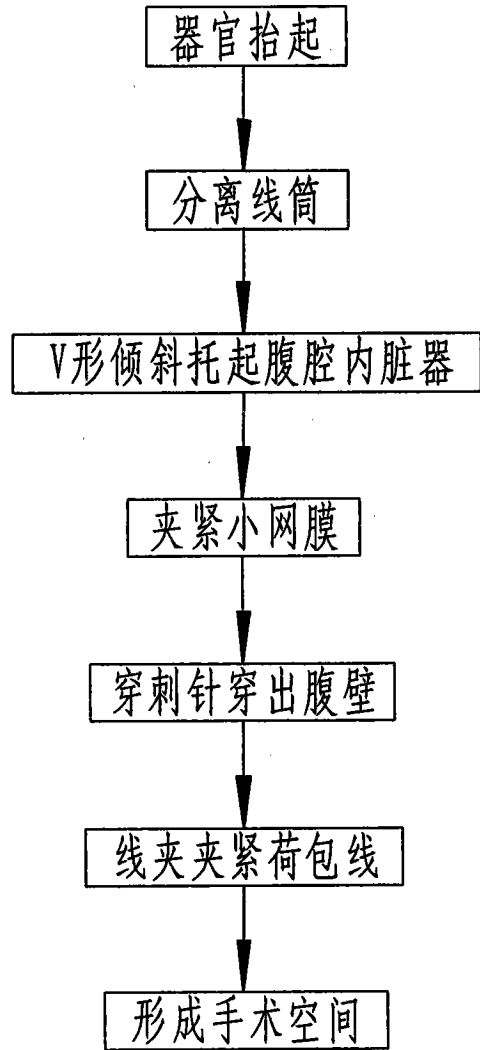


图 10

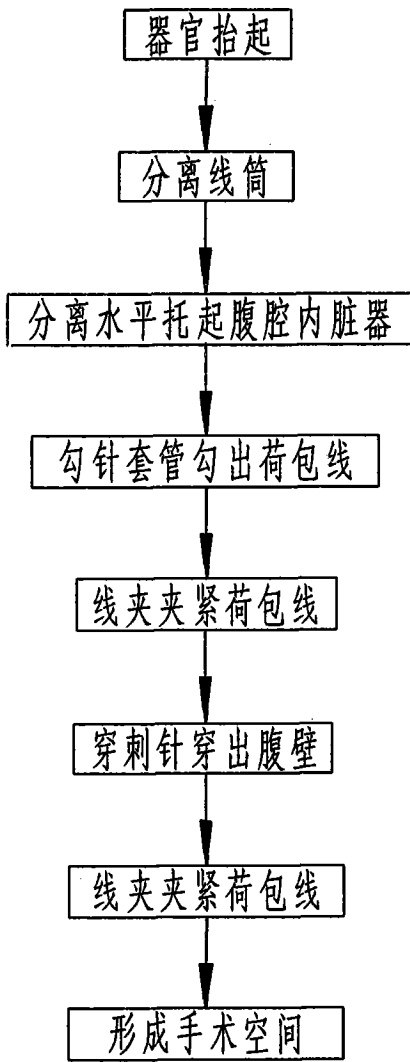


图 11

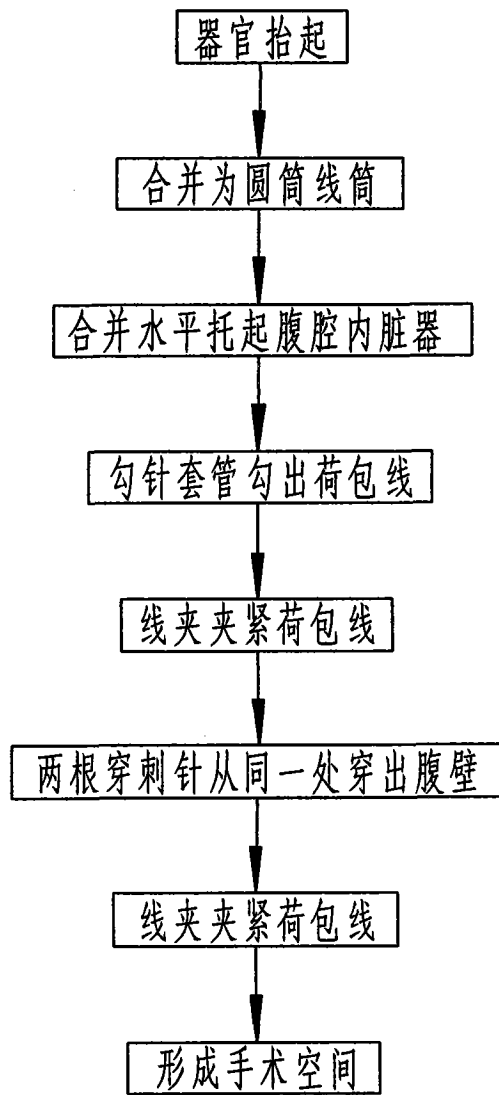


图 12

专利名称(译)	一种腹腔镜用腹腔内脏器牵拉装置		
公开(公告)号	CN103860215B	公开(公告)日	2016-03-30
申请号	CN201410120728.8	申请日	2014-03-21
[标]申请(专利权)人(译)	魏东		
申请(专利权)人(译)	魏东		
当前申请(专利权)人(译)	魏东		
[标]发明人	魏东 蔡建		
发明人	魏东 蔡建		
IPC分类号	A61B17/02		
CPC分类号	A61B17/02		
审查员(译)	江磊		
其他公开文献	CN103860215A		
外部链接	Espacenet SIPO		

摘要(译)

一种腹腔镜用腹腔内脏器牵拉装置及操作方法，是由：第一线筒，第二线筒，凸块，凹槽，线筒盖，荷包线，穿刺针，出针孔，筒盖缝，线夹，勾针套管，钛夹或血管夹构成；采用V形托起、或V形倾斜托起、或分离水平托起、或合并水平托起四种方法将腹腔内脏器托起，使腹腔内脏器下方形成手术空间，能够对腹腔内脏器起到很好的保护作用，不需要助手一直托住腹腔内脏器，使助手能够参与手术操作，减轻医师的操作负担，降低手术成本，提高手术效率，手术效果好，减轻患者痛苦，降低患者治疗费用，使患者尽早康复，适合推广使用。

