



(12) 发明专利申请

(10) 申请公布号 CN 103190953 A

(43) 申请公布日 2013. 07. 10

(21) 申请号 201310015399. 6

(22) 申请日 2013. 01. 15

(71) 申请人 广州宝胆医疗器械科技有限公司

地址 511400 广东省广州市番禺区东环街迎宾路 730 号番禺节能科技园天安科技创新大厦 411 号

(72) 发明人 乔铁

(74) 专利代理机构 广州新诺专利商标事务有限公司 44100

代理人 罗毅萍 曹爱红

(51) Int. Cl.

A61B 18/12(2006. 01)

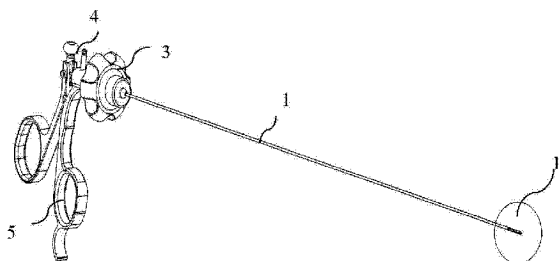
权利要求书1页 说明书2页 附图1页

(54) 发明名称

一种具有预警功能的内窥镜用手术器械

(57) 摘要

本发明属于医用器械领域。具体公开了一种具有预警功能的内窥镜用手术器械,包括手术器械本体,所述手术器械本体包括操作端和工作端部,所述工作端部的先端部设置有预警模块,所述操作端上设有输出接头,所述预警模块通过操作端的输出接头连接到系统主机,所述系统主机上设有或连接有报警装置。本发明在手术器械本体的工作端部的先端部设置有预警模块,当手术器械的先端部正方设定位置出现大血管等可能损伤会造成大损害的组织的时候,提前对操作者以图像和声音等形式进行报警。手术器械先端部的预警装置的作用是识别组织,其利用红外线热扫描的原理进行表层下血管的识别,可以帮助医生在手术操作过程中更好地预防不必要的出血和意外。



1. 一种具有预警功能的内窥镜用手术器械,包括手术器械本体,其特征在于:所述手术器械本体包括操作端和工作端部,所述工作端部的先端部设置有预警模块,所述操作端上设有输出接头,所述预警模块通过操作端的输出接头连接到系统主机,所述系统主机上设有或连接有报警装置。

2. 根据权利要求1所述的具有预警功能的内窥镜用手术器械,其特征在于:所述预警模块包括用于获取前方组织与工作端部先端部的直线距离的测距仪及用于获取前方组织表层下的红外线热成像图并识别组织内大血管的红外线热扫描探头。

3. 根据权利要求1所述的具有预警功能的内窥镜用手术器械,其特征在于:所述手术器械包括活检钳及电凝设备。

一种具有预警功能的内窥镜用手术器械

技术领域

[0001] 本发明属于医用器械领域,具体涉及现代医学的一种新型医疗工具—具有预警功能的内窥镜用手术器械。

现有技术

[0002] 应用于内窥镜用的手术器械,包括活检钳、电凝棒、电凝钩等,手术器械通过内窥镜的器械通道进入人体后,在内窥镜的监视下进行手术操作,钳取、剪除、摘除可疑组织物,但是目前应用于内窥镜的手术器械,在应用中只能根据医生的直觉和经验来避免误伤组织物,具有不确定性,容易造成意外出血,甚至医疗事故,给病人造成较大的身体伤害。

[0003] 本发明所述的一种具有预警功能的内窥镜用手术器械,在手术器械的先端部设计有预警模块,通过数据线将预警模块获得的器械先端部与组织物之间的距离返回至主机,并通过报警装置反馈给医生,从客观的角度控制器械与组织之间的距离,从而达到减少误伤人体组织的目的。

发明内容

[0004] 本发明的目的在于提出一种具有预警功能的内窥镜用手术器械,使得医生在操作内镜进入人体,使用手术器械进行手术时,对于一些可能伤害组织血管或者造成伤害的行为进行预先警报,从而达到提高手术质量的目的。

[0005] 为了达到上述技术目的,本发明是通过以下技术方案予以实现的:

[0006] 本发明所述的具有预警功能的内窥镜用手术器械,包括手术器械本体,所述手术器械本体包括操作端和工作端部,所述工作端部的先端部设置有预警模块,所述操作端上设有输出接头,所述预警模块的控制电路通过操作端的输出接头连接到系统主机,所述系统主机上设有或连接有报警装置。

[0007] 作为上述技术的进一步改进,所述预警模块包括用于获取前方组织与工作端部先端部的直线距离的测距仪及用于获取前方组织表层下的红外线热成像图并识别组织内大血管的红外线热扫描探头。

[0008] 在本发明中,所述红外线热扫描探头利用血管与组织之间的温度差成像,对于成像中直径大于等于 0.5mm 的血管,系统认定符合报警要求,当工作端部的先端部与组织的距离少于等于 10mm,将触发一级报警;当工作端部的先端部与组织的距离少于等于 5mm,将触发二级报警;当工作端部的先端部与组织的距离少于等于 2mm,将触发三级报警。

[0009] 在本发明中,所述手术器械包括活检钳及电凝设备,电凝设备可以为电凝棒、电凝钩等。

[0010] 与现有技术相比,本发明的有益效果是:

[0011] 本发明置于手术器械工作端部的先端部的预警模块对医生操作器械所做的一些意外行为进行预警,以限制医生由于感觉错误而可能出现的医疗事故,进一步提高手术的安全性和质量,确保手术安全顺利地进行。

附图说明

[0012] 图 1 是本发明实施例一所述的具有预警功能的内窥镜用手术器械（即活检钳）的结构示意图。

[0013] 图 2 是本发明实施例一所述的具有预警功能的内窥镜用手术器械（即活检钳）的预警模块结构示意图。

图 3 是本发明实施例二所述的具有预警功能的内窥镜用手术器械（即电凝设备）的结构示意图。

图 4 是本发明实施例二所述的具有预警功能的内窥镜用手术器械（即电凝设备）的预警模块的结构示意图。

具体实施方式

[0014] 实施例一：

[0015] 如图 1 所示，本发明所述的具有预警功能的内窥镜用手术器械（即活检钳），包括手术器械本体，该手术器械本体包括硬质或者软质的工作端部 1 和操作部 5，所述操作部 5 上设有旋转机构 3，输出接头 4，所述工作端部 1 的先端部 11 上设有预警模块 2，该预警模块 2 包括用于获取前方组织与工作端部先端部的直线距离的测距仪及用于获取前方组织表层下的红外线热成像图并识别组织内大血管的红外线热扫描探头。所述预警模块内设有控制电路，该控制电路通过数据线与操作端的输出接头连接，所述输出接头与系统主机连接，且所述系统主机上设有或连接有报警装置。

[0016] 工作时，通过数据线将预警模块获得的工作端部 1 的先端部 11 与组织物之间的距离返回至系统主机，并通过报警装置反馈给医生，从客观的角度控制器械与组织之间的距离，从而达到减少误伤人体组织的目的，确保手术安全且顺利地进行。

[0017] 实施例二：

[0018] 本实施例与实施例一基本相同，其不同之处在于，手术器械本体是电凝设备，其包括工作端部 6 和带有输出接头的操作部 7，在工作端部 6 的先端部 61 上设有预警模块 8，本实施例中预警模块 8 的工作原理及工作过程完全与实施例一同，在此不再赘述。

[0019] 本发明并不局限于上述实施方式，凡是对本发明的各种改动或变型不脱离本发明的精神和范围，倘若这些改动和变型属于本发明的权利要求和等同技术范围之内，则本发明也意味着包含这些改动和变型。

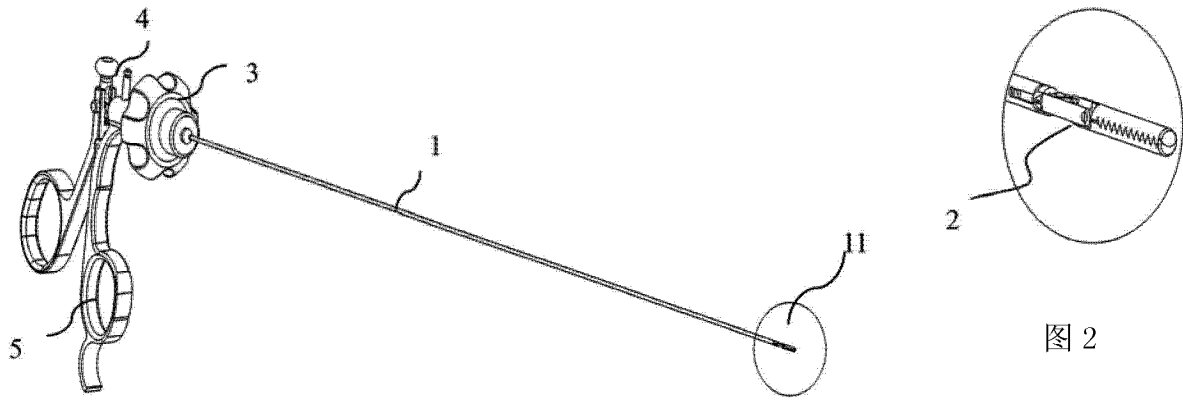


图 1

图 2

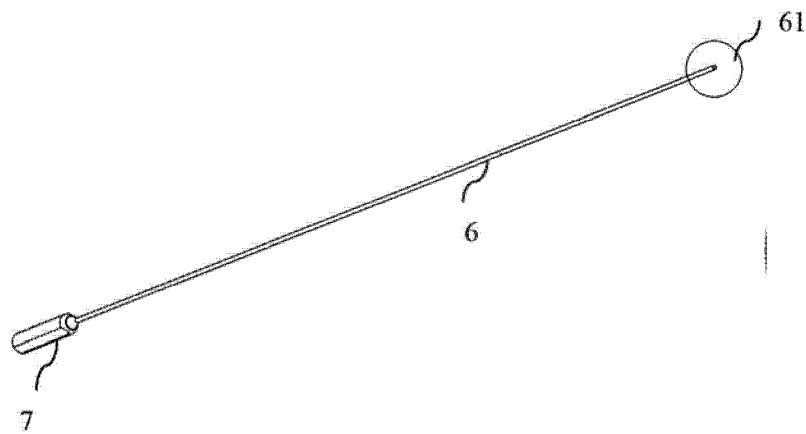


图 3

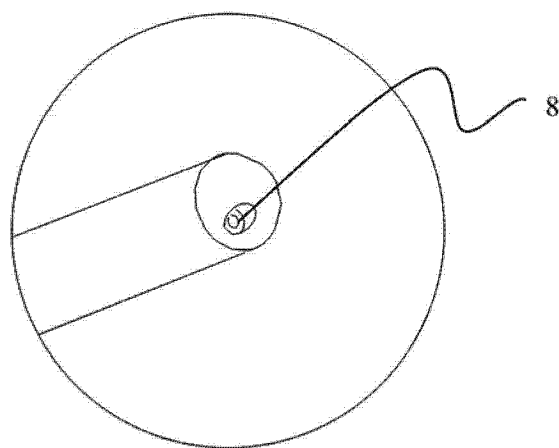


图 4

专利名称(译)	一种具有预警功能的内窥镜用手术器械		
公开(公告)号	CN103190953A	公开(公告)日	2013-07-10
申请号	CN201310015399.6	申请日	2013-01-15
[标]申请(专利权)人(译)	广州宝胆医疗器械科技有限公司		
申请(专利权)人(译)	广州宝胆医疗器械科技有限公司		
当前申请(专利权)人(译)	广州宝胆医疗器械科技有限公司		
[标]发明人	乔铁		
发明人	乔铁		
IPC分类号	A61B18/12		
其他公开文献	CN103190953B		
外部链接	Espacenet	SIPO	

摘要(译)

本发明属于医用器械领域。具体公开了一种具有预警功能的内窥镜用手术器械，包括手术器械本体，所述手术器械本体包括操作端和工作端部，所述工作端部的先端部设置有预警模块，所述操作端上设有输出接头，所述预警模块通过操作端的输出接头连接到系统主机，所述系统主机上设有或连接有报警装置。本发明在手术器械本体的工作端部的先端部设置有预警模块，当手术器械的先端部正对设定位置出现大血管等可能损伤会造成大损害的组织的时候，提前对操作者以图像和声音等形式进行报警。手术器械先端部的预警装置的作用是识别组织，其利用红外线热扫描能的原理进行表层下血管的识别，可以帮助医生在手术操作过程中更好地预防不必要的出血和意外。

