



(12) 发明专利申请

(10) 申请公布号 CN 102958423 A

(43) 申请公布日 2013. 03. 06

(21) 申请号 201180029699. 9

(51) Int. Cl.

(22) 申请日 2011. 10. 19

A61B 1/06 (2006. 01)

G02B 23/24 (2006. 01)

(30) 优先权数据

2010-238691 2010. 10. 25 JP

(85) PCT申请进入国家阶段日

2012. 12. 17

(86) PCT申请的申请数据

PCT/JP2011/074024 2011. 10. 19

(87) PCT申请的公布数据

W02012/056964 JA 2012. 05. 03

(71) 申请人 奥林巴斯医疗株式会社

地址 日本东京都

(72) 发明人 冈田武

(74) 专利代理机构 北京三友知识产权代理有限公司

11127

代理人 李辉 于靖帅

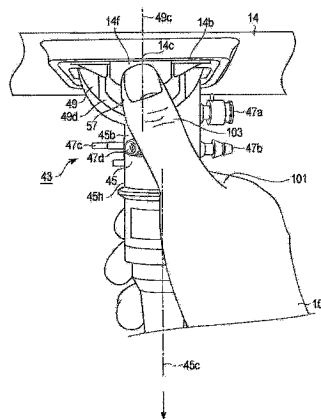
权利要求书 1 页 说明书 8 页 附图 8 页

(54) 发明名称

内窥镜的连接器

(57) 摘要

内窥镜(12)的连接器(43)配设在通用缆线(41)的端部(41b),进而能够相对于具有开口部(14a)的插座单元(14)进行装卸。连接器(43)具有被把持的连接器把持部(45)、以及通过一端部(49a)与连接器把持部(45)的另一端部(45b)成为一体且被压入开口部(14a)中的连接器主体部(49)。连接器主体部(49)的中心轴(49c)相对于连接器把持部(45)的中心轴(45c)在连接器主体部(49)的平面方向上偏移。



1. 一种内窥镜的连接器,该连接器配设在内窥镜的缆线的端部,能够相对于具有开口部的插座单元进行装卸,其中,该连接器具有:

圆筒形状的连接器把持部,其被把持,具有一端部和另一端部,在所述一端部与所述缆线的所述端部连接;

平板状的连接器主体部,其具有一端部,在连接器主体部的所述一端部与所述连接器把持部的所述另一端部成为一体,所述连接器主体部被压入所述开口部中以使所述连接器与所述插座单元连接;以及

被卡合部,其配设在所述连接器主体部的上表面、且所述连接器主体部的中心轴上,在所述连接器主体部被压入所述开口部中时,与配设于所述开口部中的卡合部卡合以使所述连接器主体部固定在所述插座单元上,

所述连接器主体部的所述上表面与位于所述上表面的同一平面上的所述连接器把持部的周面相连,

所述连接器主体部的中心轴相对于所述连接器把持部的中心轴在所述连接器主体部的平面方向上偏移。

2. 根据权利要求1所述的内窥镜的连接器,其中,

所述连接器把持部具有在周向上相互分离的所述周面的一部分和所述周面的另一部分、以及以从所述另一部分向外部突出的方式配设在所述另一部分上的接口,

所述连接器主体部的一个侧面以与所述一部分相连的方式配设在所述一部分的同一平面上,

在所述连接器主体部的平面方向和与所述连接器主体部的中心轴的轴向垂直的方向上,与所述另一部分和所述接口相比,所述连接器主体部的另一个侧面更向外部突出。

内窥镜的连接器

技术领域

[0001] 本发明涉及与插座单元连接的内窥镜的连接器。

背景技术

[0002] 一般地,内窥镜具有通用缆线。该通用缆线具有与插座单元连接连接器(连接部)。该插座单元是具有供连接器插入的开口部的例如视频处理器或光源装置等。该开口部例如被称为插入口或插座。

[0003] 例如专利文献 1 公开了能够以适于观察的光量持续对被摄体进行照明的内窥镜。

[0004] 在该内窥镜的连接器中,连接器具有由操作者把持的连接器把持部、以及配设在比连接器把持部更靠插座单元侧的连接器主体部。连接器把持部的中心轴和连接器主体部的中心轴为同轴。

[0005] 并且,连接器主体部具有一端部和另一端部。通过对连接器把持部的端部和连接器主体部的一端部进行连接,连接器把持部和连接器主体部成为一体。并且,连接器主体部的另一端部具有与插座单元连接的端子部。一般地,在连接器把持部由操作者把持的状态下,包含端子部的连接器主体部被压入(插入)插座单元的开口部中。由此,连接器(端子部)与插座单元连接。

[0006] 另外,插座单元具有例如杆这样的卡合部,在连接器主体部插入插座单元中时,该卡合部与连接器主体部卡合。并且,连接器主体部在连接器主体部的上表面具有供卡合部卡合的突起部这样的被卡合部。被卡合部配设在连接器主体部的中心轴上。

[0007] 现有技术文献

[0008] 专利文献

[0009] 专利文献 1 :日本特开 2009-201684 号公报

发明内容

[0010] 为了从插座单元拔出连接器,当操作者仅对卡合部进行操作时,在卡合部与被卡合部的卡合被解除的瞬间,连接器可能从插座单元掉落而损伤。

[0011] 因此,连接器把持部需要由操作者把持,并且卡合部需要被操作者的拇指钩住。但是,如上所述,连接器把持部的中心轴和连接器主体部的中心轴为同轴。并且,被卡合部配设在连接器主体部的中心轴上。因此,与被卡合部对应的卡合部也配设在连接器主体部的中心轴上。

[0012] 为了从插座单元拔出连接器,在连接器把持部由操作者把持的状态下,一般地,如上所述,从手掌侧观察,拇指位于越过连接器主体部的中心轴的部分。由此,操作者很难将拇指钩在配设于连接器主体部的中心轴上的卡合部上。这样,连接器的拔出并不容易。并且,当操作者为了将拇指钩在卡合部上而将拇指配置在连接器主体部的中心轴上时,拇指弯曲,很难把持连接器。

[0013] 鉴于上述课题,本发明的目的在于,提供在被把持的状态下也能够容易地从插座

单元拔出的内窥镜的连接器的。

[0014] 在本发明的内窥镜的连接器的一个方式中,该连接器配设在内窥镜的缆线的端部,能够相对于具有开口部的插座单元进行装卸,其中,该连接器具有:圆筒形状的连接器的把持部,其被把持,具有一端部和另一端部,在所述一端部与所述缆线的所述端部连接;平板状的连接器的主体部,其具有一端部,在连接器的主体部的所述一端部与所述连接器的把持部的所述另一端部成为一体,所述连接器的主体部被压入所述开口部中以使所述连接器与所述插座单元连接;以及被卡合部,其配设在所述连接器的主体部的上表面、且所述连接器的主体部的中心轴上,在所述连接器的主体部被压入所述开口部中时,与配设于所述开口部中的卡合部卡合以使所述连接器的主体部固定在所述插座单元上,所述连接器的主体部的所述上表面与位于所述上表面的同一平面上的所述连接器的把持部的周面相连,所述连接器的主体部的中心轴相对于所述连接器的把持部的中心轴在所述连接器的主体部的平面方向上偏移。

附图说明

[0015] 图 1 是本发明的内窥镜系统的概略结构图。

[0016] 图 2A 是插座单元的开口部的主视图。

[0017] 图 2B 是插座单元的开口部的立体图。

[0018] 图 3 是示出连接器的图。图 3 (A)是连接器的俯视(主视)图。图 3 (B)是连接器的右侧视图。图 3 (C)是连接器的左侧视图。图 3 (D)是连接器的仰视图。图 3 (E)是连接器的后视图。图 3 (F)是连接器的前视图。

[0019] 图 4A 是示出使由右手把持的连接器和插座单元连接的状态的图。

[0020] 图 4B 是示出连接器和插座单元连接的状态的图。

[0021] 图 4C 是示出从插座单元拔出连接器的状态的图。

[0022] 图 5A 是示出连接器的结构的立体图。

[0023] 图 5B 是示出连接器的结构的侧视图。

[0024] 图 5C 是包覆部件的一端部侧的立体图。

具体实施方式

[0025] 下面,参照附图对本发明的实施方式进行详细说明。

[0026] 参照图 1、图 2A、图 2B、图 3、图 4A、图 4B、图 4C、图 5A、图 5B、图 5C 对第 1 实施方式进行说明。

[0027] 如图 1 所示,内窥镜系统 10 具有:例如对期望的观察对象物进行摄像的内窥镜 12、以装卸自如的方式与内窥镜 12 连接的插座单元 14、与插座单元 14 连接且显示由内窥镜 12 摄像的观察对象物的作为显示部的监视器 16。该观察对象物是被检体(例如体腔)内的患部或病变部等。

[0028] 如图 1 所示,内窥镜 12 具有被插入患者的体腔内的中空细长的插入部 20、以及与插入部 20 的基端部连结且对内窥镜 12 进行操作的操作部 30。

[0029] 插入部 20 从插入部 20 的前端部侧朝向插入部 20 的基端部侧,具有前端硬质部 21、弯曲部 23、挠性管部 25。前端硬质部 21 的基端部与弯曲部 23 的前端部连结,弯曲部 23 的基端部与挠性管部 25 的基端部连结。

[0030] 前端硬质部 21 是插入部 20 的前端部和内窥镜 12 的前端部,较硬而不会弯曲。

[0031] 弯曲部 23 通过后述弯曲操作部 37 的操作而向例如上下左右这样的期望的方向弯曲。通过弯曲部 23 的弯曲,前端硬质部 21 的位置和朝向变化,观察对象物进入观察视野内,照明光对观察对象物进行照明。通过沿着插入部 20 的长轴方向以能够转动的方式连结未图示的节轮,构成弯曲部 23。

[0032] 挠性管部 25 具有期望的挠性。因此,挠性管部 25 由于外力而弯曲。挠性管部 25 是从操作部 30 的后述主体部 31 延伸出的管状部件。

[0033] 操作部 30 具有:延伸出挠性管部 25 的主体部 31、与主体部 31 的基端部连结且由对内窥镜 12 进行操作的操作者把持的把持部 33、以及与把持部 33 连接的通用缆线 41。

[0034] 主体部 31 具有处置器械插入口 35a。处置器械插入口 35a 与处置器械贯穿插入通道 35 的基端部连结。处置器械贯穿插入通道 35 在插入部 20 内配设在从挠性管部 25 到前端硬质部 21 的范围内。处置器械插入口 35a 是用于将未图示的内窥镜用处置器械插入处置器械贯穿插入通道 35 的插入口。未图示的内窥镜用处置器械从处置器械插入口 35a 插入处置器械贯穿插入通道 35 中,被压入到前端硬质部 21 侧。然后,内窥镜用处置器械从配设在前端硬质部 21 中的处置器械贯穿插入通道 35 的未图示的前端开口部突出。

[0035] 把持部 33 具有对弯曲部 23 进行弯曲操作的弯曲操作部 37。弯曲操作部 37 具有使弯曲部 23 向左右进行弯曲操作的左右弯曲操作旋钮 37a、使弯曲部 23 向上下进行弯曲操作的上下弯曲操作旋钮 37b、对弯曲的弯曲部 23 的位置进行固定的固定旋钮 37c。

[0036] 左右弯曲操作旋钮 37a 与由左右弯曲操作旋钮 37a 驱动的未图示的左右方向的弯曲操作机构连接。并且,上下弯曲操作旋钮 37b 与由上下弯曲操作旋钮 37b 驱动的未图示的上下方向的弯曲操作机构连接。上下方向的弯曲操作机构和左右方向的弯曲操作机构配设在主体部 31 内。

[0037] 左右方向的弯曲操作机构与贯穿插入挠性管部 25 和弯曲部 23 中的未图示的操作线连接,该操作线与弯曲部 23 连接。

[0038] 并且,上下方向的弯曲操作机构与贯穿插入挠性管部 25 和弯曲部 23 中的未图示的操作线连接。与上下方向的弯曲操作机构连接的操作线和与左右方向的弯曲操作机构连接的操作线不同。与上下方向的弯曲操作机构连接的操作线与弯曲部 23 连接。

[0039] 左右弯曲操作旋钮 37a 经由左右方向的弯曲操作机构和操作线使弯曲部 23 向左右方向弯曲。并且,上下弯曲操作旋钮 37b 经由上下方向的弯曲操作机构和操作线使弯曲部 23 向上下方向弯曲。

[0040] 并且,把持部 33 具有开关部 39,该开关部 39 具有抽吸开关 39a 和送气/送水开关 39b。在把持部 33 由手术医生把持时,通过手术医生的手对开关部 39 进行操作。在内窥镜 12 从配设于前端硬质部 21 的未图示的抽吸开口部经由未图示的抽吸通道抽吸粘液或流体等时,对抽吸开关 39a 进行操作。另外,抽吸通道贯穿插入有通用缆线 41、操作部 30、插入部 20。并且,在前端硬质部 21 中为了确保未图示的摄像单元的观察视野(观察窗)而经由未图示的送气/送水通道对流体进行送气/送水时,对送气/送水开关 39b 进行操作。送气/送水通道贯穿插入有通用缆线 41、操作部 30、插入部 20。流体包含水和气体。

[0041] 通用缆线 41 从把持部 33 的侧面延伸出。通用缆线 41 具有圆筒形状。如图 1 所示,在通用缆线 41 的端部 41b 配设有能够相对于插座单元 14 进行装卸的连接器 43。连接

器 43 被压入(插入)插座单元 14 的开口部 14a 中,使得连接器 43 (内窥镜 12)与插座单元 14 连接。

[0042] 如图 1、图 2A、图 2B 所示,插座单元 14 具有供连接器 43 (连接器主体部 49)压入(插入)的开口部 14a,使得连接器 43 与插座单元 14 连接。开口部 14a 例如被称为插入口或插座。插座单元 14 是具有开口部 14a 的例如视频处理器、图像处理装置、光源装置等。开口部 14a 具有与连接器 43 大致相同的形状。在开口部 14a 的边缘 14b,在边缘 14b 的上侧的中央 14c 配设有卡合部 14f。卡合部 14f 例如是杆或爪等。在连接器 43 的后述连接器主体部 49 插入开口部 14a 中时,卡合部 14f 与连接器主体部 49 的上表面 49d (被卡合部 55)卡合,使得连接器 43 (连接器主体部 49)与插座单元 14 连接(固定)。如图 4B 所示,在连接器主体部 49 插入开口部 14a 中时,卡合部 14f 配设在连接器主体部 49 的中心轴 49c 上。

[0043] 接着,参照图 3、图 4A、图 4B、图 4C 对连接器 43 进行详细说明。

[0044] 如图 3 所示,连接器 43 具有:圆筒形状的连接部把持部 45,其由操作者把持,具有一端部 45a 和另一端部 45b,通过一端部 45a 与通用缆线 41 的端部 41b 连接;以及平板状的连接部主体部 49,其具有一端部 49a 和另一端部 49b,一端部 49a 与连接部把持部 45 的另一端部 45b 成为一体,为了使连接器 43 与插座单元 14 连接,所述连接部主体部 49 被压入(插入)开口部 14a 中。

[0045] 对连接部把持部 45 进行说明。

[0046] 如图 4A 和图 4C 所示,在连接部把持部 45 由操作者的例如右手 100 把持的情况下,操作者按照连接部把持部 45 的一端部 45a 侧被右手 100 的手掌 101 包围的方式,主要把持连接部把持部 45 的一端部 45a 侧。另外,如图 4C 所示,为了使操作者从开口部 14a 拔出连接部主体部 49,在连接部把持部 45 由操作者的右手 100 把持时,右手 100 的拇指 103 位于例如另一端部 45b 侧、即连接部主体部 49 侧。

[0047] 如图 3 所示,连接部把持部 45 比通用缆线 41 粗。因此,连接部把持部 45 的一端部 45a 朝向端部 41b 而缩径,使得与通用缆线 41 的端部 41b 直径相同。连接部把持部 45 的中心轴 45c 与通用缆线 41 的中心轴同轴。

[0048] 并且,通过使连接部把持部 45 的另一端部 45b 和连接部主体部 49 的一端部 49a 连接,连接部把持部 45 和连接部主体部 49 成为一体。

[0049] 并且,如图 3、图 4A、图 4B、图 4C 所示,连接部把持部 45 在连接部把持部 45 的周面 45f 具有接口 47a、抽吸接口 47b、薄壁的送水接口 47c、接口 47d。接口 47a、抽吸接口 47b、送水接口 47c、接口 47d 以从周面 45f 向外部突出的方式配设。接口 47a、抽吸接口 47b、送水接口 47c、接口 47d 配设在另一端部 45b 侧。接口 47a 和抽吸接口 47b 沿着连接部把持部 45 的中心轴 45c 方向配设在同一直线上。送水接口 47c 相对于接口 47a 和抽吸接口 47b 在连接部把持部 45 的周向上例如分离 180 度配设。接口 47d 在周向上配设在接口 47a 和抽吸接口 47b 与送水接口 47c 之间、且靠近送水接口 47c 侧。接口 47d 例如也可以配设在连接部主体部 49 的中心轴 49c 上。并且,如图 4C 所示,接口 47d 配设成,为了从开口部 14a 拔出连接部主体部 49,在拇指 103 位于连接部主体部 49 侧时,不与拇指 103 重合。

[0050] 另外,将配设有接口 47a 和抽吸接口 47b 的一侧的周面 45f 称为连接部把持部 45 的一个侧面 45g,将配设有送水接口 47c 的一侧的周面 45f 称为连接部把持部 45 的另一个侧面 45h,将配设有接口 47d 的一侧的周面 45f 称为连接部把持部 45 的顶面 45i。在连接

器把持部 45 的一端部 45a 侧由操作者的右手 100 把持的情况下,侧面 45g 侧被右手 100 的手掌 101 包围。侧面 45g 是周面 45f 的一部分,侧面 45h 是周面 45f 的另一部分。这样,连接器把持部 45 具有在周向上相互分离大致 180 度的一部分和另一部分。

[0051] 抽吸接口 47b 与用于抽吸的未图示的抽吸管连接。送水接口 47c 与用于送水的未图示的送水管连接。

[0052] 接着,对连接器主体部 49 进行说明。

[0053] 如图 1 和图 4B 所示,在连接器主体部 49 被压入开口部 14a 中时,连接器主体部 49 的一端部 49a 侧从开口部 14a 稍微露出。这种连接器主体部 49 例如具有沿着中心轴 49c 的轴向较长的矩形形状。另外,一端部 49a 向连接器主体部 49 的平面方向弯曲,连接器主体部 49 具有 D 字形状的外形。

[0054] 并且,如图 3、图 4A、图 4B、图 4C 所示,连接器主体部 49 的中心轴 49c 相对于连接器把持部 45 的中心轴 45c 而在连接器主体部 49 的平面方向上偏移。换言之,中心轴 49c 不是配设在中心轴 45c 的同一直线上,而是在连接器主体部 49 的平面方向上与中心轴 45c 平行。即,在连接器主体部 49 的平面方向和该平面方向中的与中心轴 49c 的轴向垂直的方向上,中心轴 49c 配设成与中心轴 45c 分开期望距离。详细地讲,与侧面 45g 相比,中心轴 49c 更接近侧面 45h 侧。并且,如图 4C 所示,为了使操作者从开口部 14a 拔出连接器主体部 49,在连接器把持部 45 由操作者的右手 100 把持的情况下,中心轴 49c 相对于中心轴 45c 偏移,使得拇指 103 在连接器主体部 49 上所处的部分通过中心轴 49c。

[0055] 另外,如图 3 (A)和图 4A 所示,连接器主体部 49 的一个侧面 49g 以与连接器把持部 45 的一个侧面 45g 相连的方式配设在侧面 45g 的同一平面上。换言之,侧面 49g 与侧面 45g 相连,该侧面 45g 与配置有侧面 49g 的平面接触。即,侧面 49g 和侧面 45g 接触同一平面。

[0056] 并且,如上所述,中心轴 49c 相对于中心轴 45c 偏移,侧面 49g 和侧面 45g 配设在同一平面上。因此,如图 3 (A)和图 4A 所示,在连接器主体部 49 的平面方向和该平面方向中与连接器主体部 49 的中心轴 49c 的轴向垂直的方向上,与连接器把持部 45 的另一个侧面 45h 相比,连接器主体部 49 的另一个侧面 49h 更向外部突出(伸出)。即,与侧面 49h 相比,侧面 45h 凹陷。另外,如图 3 (A)和图 4A 所示,与配设在连接器把持部 45 的另一个侧面 45h 中的送水接口 47c 的前端面 471c 相比,连接器主体部 49 的另一个侧面 49h 进一步向外部突出。换言之,在连接器主体部 49 的平面方向和该平面方向中与连接器主体部 49 的中心轴 49c 的轴向垂直的方向上,与侧面 45h 所接触的平面和配设有送水接口 47c 的平面(前端面 471c)相比,侧面 49h 更向外部突出。

[0057] 这样,与连接器把持部 45 相比,连接器主体部 49 在宽度方向(与中心轴 49c 垂直的方向)上更长,使得中心轴 49c 相对于中心轴 45c 偏移。

[0058] 如图 3 (A)和图 4A 所示,这种连接器主体部 49 具有:端子部 53 (电触点部),其配设在连接器主体部 49 的另一端部 49b,在连接器主体部 49 被压入开口部 14a 中时,与插座单元 14 连接;以及突起部这样的被卡合部 55,其配设在上表面 49d 且连接器主体部 49 的中心轴 49c 上,在连接器主体部 49 被压入开口部 14a 中时,与卡合部 14f 卡合。

[0059] 如图 4C 所示,为了使操作者从开口部 14a 拔出连接器主体部 49,在连接器把持部 45 由右手 100 把持时,与拇指 103 在连接器主体部 49 的上表面 49d 中所处的部分相比,被

卡合部 55 配设在另一端部 49b 侧。

[0060] 并且,连接器主体部 49 具有配设在上表面 49d 中、例如显示警告或注意事项的显示部 57。显示部 57 粘贴在上表面 49d 中,是记载有警告或注意事项等信息的例如贴纸等。显示部 57 配设在被卡合部 55 的周边。

[0061] 上表面 49d 与位于上表面 49d 的同一平面上的连接器把持部 45 的周面 45f 相连。换言之,上表面 49d 与连接器把持部 45 的周面 45f 相连,该周面 45f 与配置有上表面 49d 的平面接触。即,上表面 49d 与连接器把持部 45 的顶面 45i 侧为同一平面,即,上表面 49d 和顶面 45i 接触同一平面。

[0062] 另外,如图 3 (C)、(D) 所示,连接器主体部 49 在连接器主体部 49 的下表面 49e,一体地具有保持送气管 59a 的送气管保持部 59。在连接器主体部 49 被压入开口部 14a 中时,送气管保持部 59 也被压入开口部 14a。送气管保持部 59 例如具有沿着中心轴向较长的矩形形状。但是,中心轴 49c 的轴向中的包含送气管 59a 的送气管保持部 59 的长度比连接器主体部 49 的长度短。并且,连接器主体部 49 的粗细和送气管保持部 59 的粗细之和与连接器把持部 45 的粗细大致相同。并且,送气管保持部 59 的宽度比连接器主体部 49 的宽度短。并且,送气管保持部 59 的一端部在连接器主体部 49 的粗细方向上配设在连接器主体部 49 的一端部 49a 的大致同一平面上。并且,与连接器主体部 49 的另一端部 49b 相比,送气管保持部 59 的另一端部在中心轴 49c 的轴向上被引入通用缆线 41 侧。即,与送气管保持部 59 的另一端部相比,另一端部 49b 更向开口部 14a 侧突出。另外,在连接器主体部 49 的中心轴 49c 的轴向上,送气管 59a 以不越过连接器主体部 49 的另一端部 49b 的方式,从送气管保持部 59 的另一端部向开口部 14a 突出。

[0063] 接着,参照图 5A、图 5B、图 5C 对连接器 43 的结构进行简单说明。

[0064] 如图 5A 所示,连接器 43 具有:在基板 61 的一端部具有端子部 53 的基板 61、配设在基板 61 上的金属制的电子部件 63、以露出端子部 53 且覆盖电子部件 63 的方式安装在基板 61 上的作为屏蔽部的包覆部件 65、为了防止电子部件 63 与包覆部件 65 的干涉(接触)而配设在基板 61 上的干涉防止部件 67、对包覆部件 65 进行封装并与连接器把持部 45 成为一体的外装壳体 69。

[0065] 在基板 61 和电子部件 63 上连接有各种缆线 61c。

[0066] 如图 5B 所示,为了防止电子部件 63 的上表面 63d 与包覆部件 65 的接触,干涉防止部件 67 配设在比配设于基板 61 上的电子部件 63 更高的位置、例如电子部件 63 的上表面 63d。这样配设的干涉防止部件 67 由包覆部件 65 包覆。

[0067] 如图 5C 所示,通过将金属板折曲成箱形状而形成包覆部件 65。此时,包覆部件 65 具有:开口部 65k,其通过将金属板折曲而形成,供缆线 61c 贯穿插入连接器把持部 45 侧;以及导通部 65m,其通过将金属板折曲成箱形状而形成,在包覆部件 65 插入外装壳体 69 中时,与连接器把持部 45 侧的未图示的导通部导通。开口部 65k 和导通部 65m 相互相邻,进而配设在包覆部件 65 的一端部。导通部 65m 与包覆部件 65 一体,具有弹性。

[0068] 外装壳体 69 具有所述的被卡合部 55、显示部 57、接口 47a、抽吸接口 47b、送水接口 47c、接口 47d,包含在连接器把持部 45 和连接器主体部 49 中。

[0069] 接着,在本实施方式中,参照图 4A、图 4B、图 5A、图 5B 对将连接器主体部 49 插入开口部 14a 中而使连接器 43 和插座单元 14 连接的方法进行说明。

[0070] 如图 5A 所示, 包覆部件 65 包覆基板 61。此时, 端子部 53 从包覆部件 65 露出, 如图 5B 所示, 干涉防止部件 67 防止电子部件 63 与包覆部件 65 的干涉, 缆线 61c 贯穿插入开口部 65k 中。如图 5A 所示, 这种包覆部件 65 被与连接器把持部 45 一体的外装壳体 69 封装。并且, 此时, 导通部 65m 与导通部件导通。

[0071] 接着, 如图 4A 所示, 操作者主要把持连接器把持部 45 的一端部 45a 侧, 使得连接器把持部 45 的一个侧面 45g 与操作者的右手 100 的手掌 101 抵接, 连接器把持部 45 的一端部 45a 侧由操作者的右手 100 的手掌 101 包围。

[0072] 在这样把持连接器 43 的状态下, 连接器主体部 49 沿着中心轴 49c 的轴向被压入开口部 14a 中。由此, 如图 4B 所示, 端子部 53 与插座单元 14 连接, 卡合部 14f 与被卡合部 55 卡合, 连接器 43 固定在插座单元 14 上。

[0073] 接着, 在本实施方式中, 参照图 4B 和图 4C 对从开口部 14a 拔出连接器主体部 49 并解除连接器 43 与插座单元 14 的连接的方法进行说明。

[0074] 如图 4C 所示, 操作者主要把持连接器把持部 45 的一端部 45a 侧, 使得连接器把持部 45 的一个侧面 45g 与操作者的右手 100 的手掌 101 抵接, 连接器把持部 45 的一端部 45a 侧由操作者的右手 100 的手掌 101 包围。并且, 连接器主体部 49 的中心轴 49c 相对于连接器把持部 45 的中心轴 45c 偏移, 使得在连接器主体部 49 的平面方向上, 与侧面 45g 相比, 更接近侧面 45h 侧。因此, 当如上所述把持连接器把持部 45 时, 操作者的右手 100 的拇指 103 位于连接器主体部 49 的上表面 49d、且连接器主体部 49 的中心轴 49c 上。并且, 如图 4B 所示, 被卡合部 55 配设在连接器主体部 49 的中心轴 49c 上, 与被卡合部 55 卡合的卡合部 14f 和被卡合部 55 同样地配设在连接器主体部 49 的中心轴 49c 上。因此, 如图 4C 所示, 卡合部 14f 容易被拇指 103 钩住, 通过进行操作而解除与被卡合部 55 的卡合。此时, 由于连接器把持部 45 依然被把持, 所以, 在解除卡合后, 能够防止连接器从插座单元 14 掉落。然后, 通过从开口部 14a 拔出连接器主体部 49, 连接器 43 与插座单元 14 的连接(固定)被解除。

[0075] 这样, 在本实施方式中, 连接器主体部 49 的中心轴 49c 相对于连接器把持部 45 的中心轴 45c 在连接器主体部 49 的平面方向上偏移, 被卡合部 55 配设在连接器主体部 49 的中心轴 49c 上。因此, 在本实施方式中, 如图 4B 所示, 能够将与被卡合部 55 卡合的卡合部 14f 和被卡合部 55 同样地配设在连接器主体部 49 的中心轴 49c 上。由此, 在本实施方式中, 如图 4C 所示, 即使把持连接器 43, 位于连接器主体部 49 的中心轴 49c 上的拇指 103 也不会弯曲, 能够在自然的状态下容易地钩在卡合部 14f 上。由此, 在本实施方式中, 在把持连接器 43 的状态下, 也能够容易地解除卡合和连接(固定), 能够容易地拔出。

[0076] 另外, 在本实施方式中, 卡合部 14f 配设在中央 14c, 但是, 如上所述, 只要能够将卡合部 14f 配设在连接器主体部 49 的中心轴 49c 上, 则卡合部 14f 的配设位置没有特别限定。

[0077] 并且, 在本实施方式中, 在拔出连接器 43 时, 连接器把持部 45 依然被把持, 所以, 在解除卡合后, 能够防止连接器 43 从插座单元 14 掉落, 能够防止连接器 43 损伤。

[0078] 并且, 在本实施方式中, 如图 3 所示, 将被卡合部 55 配设在上表面 49d 上, 使连接器主体部 49 的上表面 49d 与位于上表面 49d 的同一平面上的周面 45f 相连, 使连接器把持部 45 和连接器主体部 49 成为一体。由此, 在本实施方式中, 能够容易地在卡合部 14f 和上

表面 49d 上钩住拇指 103, 能够容易地解除卡合和连接(固定)。

[0079] 并且, 在本实施方式中, 在连接器主体部 49 的平面方向上, 连接器主体部 49 的中心轴 49c 相对于连接器把持部 45 的中心轴 45c 偏移, 使得与侧面 45g 相比, 更接近侧面 45h 侧。由此, 在本实施方式中, 能够容易地在卡合部 14f 和上表面 49d 上钩住拇指 103, 能够容易地解除卡合和连接(固定)。

[0080] 并且, 在本实施方式中, 如图 3 所示, 使连接器主体部 49 的中心轴 49c 相对于连接器把持部 45 的中心轴 45c 偏移。并且, 在本实施方式中, 如图 3 所示, 将连接器主体部 49 的一个侧面 49g 和连接器把持部 45 的一个侧面 45g 配设在同一平面上, 与连接器把持部 45 的另一个侧面 45h 和送水接口 47c 的前端面 471c 相比, 使连接器主体部 49 的另一个侧面 49h 更向外部突出。由此, 在本实施方式中, 在连接器落下等时, 与送水接口 47c 的前端面 471c 相比, 包含冲击的外力先施加给更加突出的连接器主体部 49 的另一个侧面 49h。因此, 在本实施方式中, 能够防止包含冲击的外力直接施加给薄壁的送水接口 47c。

[0081] 另外, 在本实施方式中, 说明了右手 100 的情况, 但是, 如果与侧面 45h 侧相比、连接器主体部 49 的中心轴 49c 更接近侧面 45g 侧, 则即使是左手, 也能够得到与右手 100 的情况相同的效果。

[0082] 并且, 在本实施方式中, 在操作者将连接器主体部 49 插入开口部 14a 中时, 如图 4A 所示, 操作者主要把持连接器把持部 45 的一端部 45a 侧。但是, 不需要限定于此, 也可以如图 4C 所示, 操作者主要把持连接器把持部 45 的一端部 45a 侧或另一端部 45b 侧, 使得操作者的右手 100 的拇指 103 位于连接器主体部 49 的上表面 49d、且连接器主体部 49 的中心轴 49c 上。由此, 在本实施方式中, 连接器主体部 49 的中心轴 49c 相对于连接器把持部 45 的中心轴 45c 偏移, 所以, 即使把持连接器 43, 拇指 103 也不会弯曲, 能够在自然的状态下位于连接器主体部 49 的上表面 49d、且连接器主体部 49 的中心轴 49c 上。并且, 在本实施方式中, 能够容易地把持连接器 43, 在把持连接器 43 的状态下, 也能够容易地将操作者的压入力传递到连接器主体部 49, 能够容易地将连接器 43 插入插座单元 14 中。

[0083] 本发明不限于上述实施方式, 能够在实施阶段在不脱离其主旨的范围内对结构要素进行变形而具体化。并且, 通过上述实施方式所公开的多个结构要素的适当组合, 能够形成各种发明。

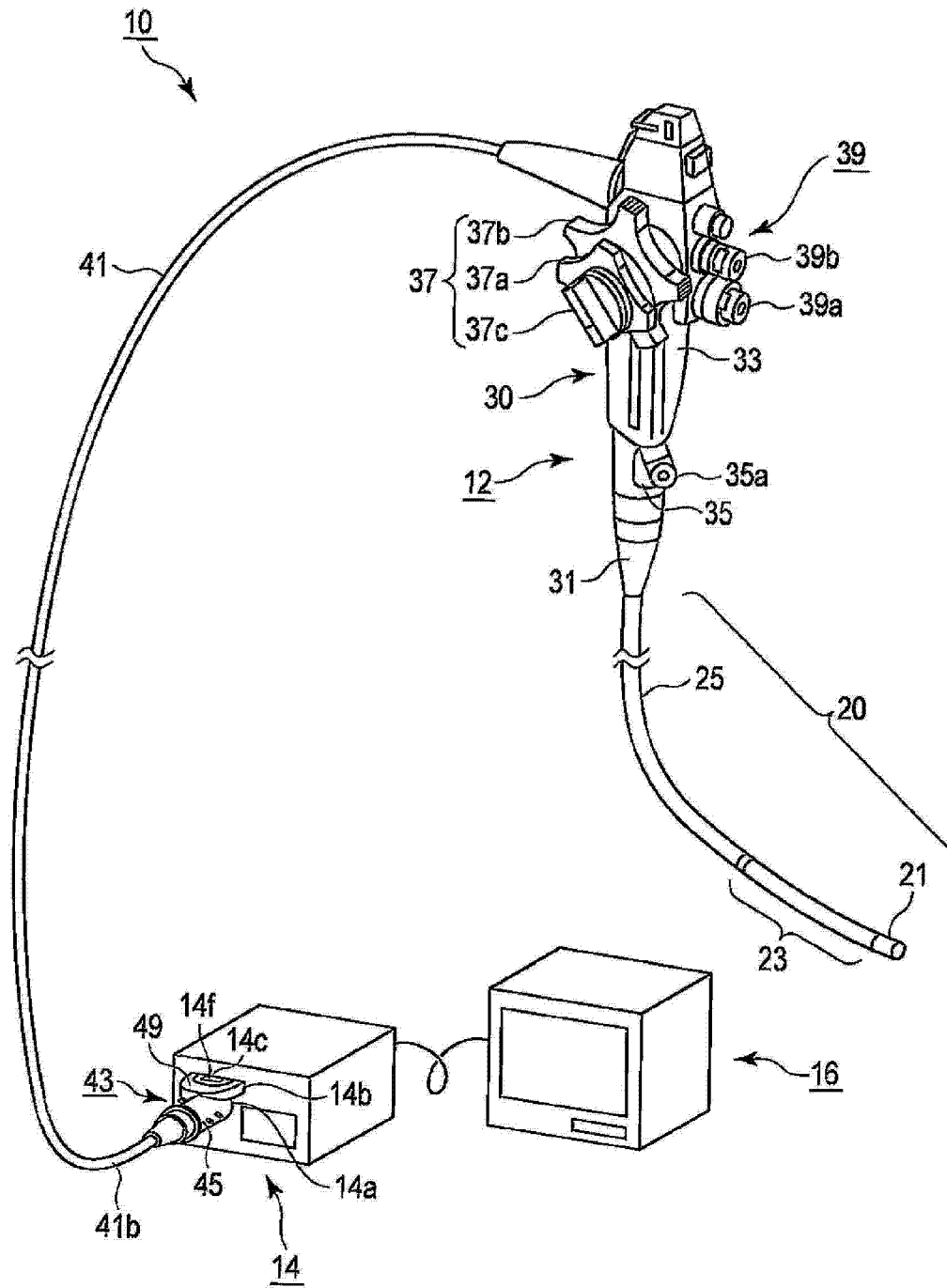


图 1

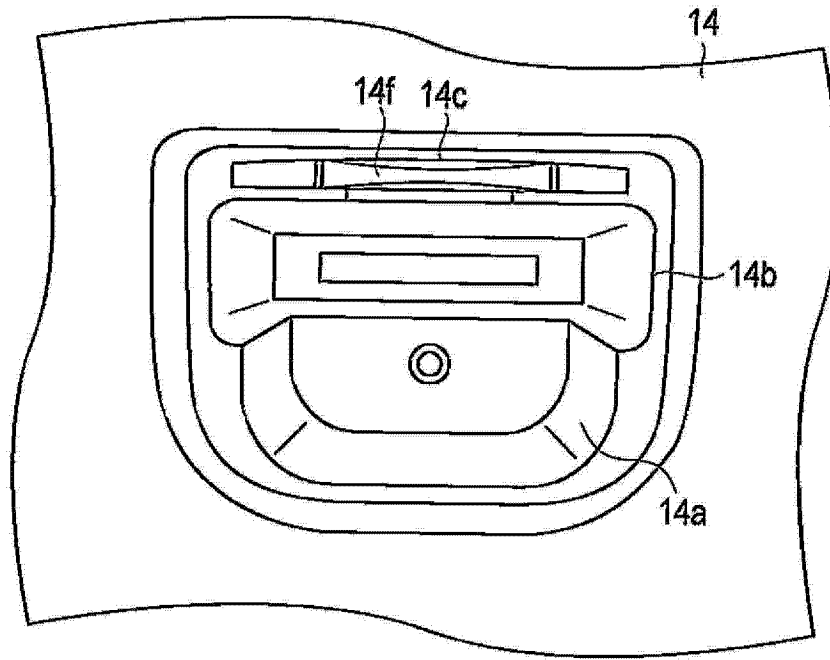


图 2A

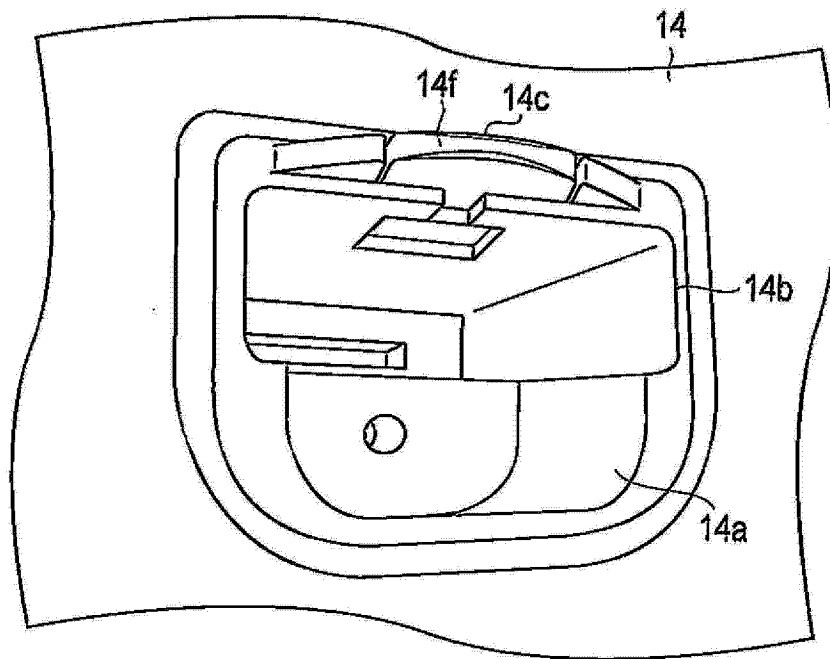


图 2B

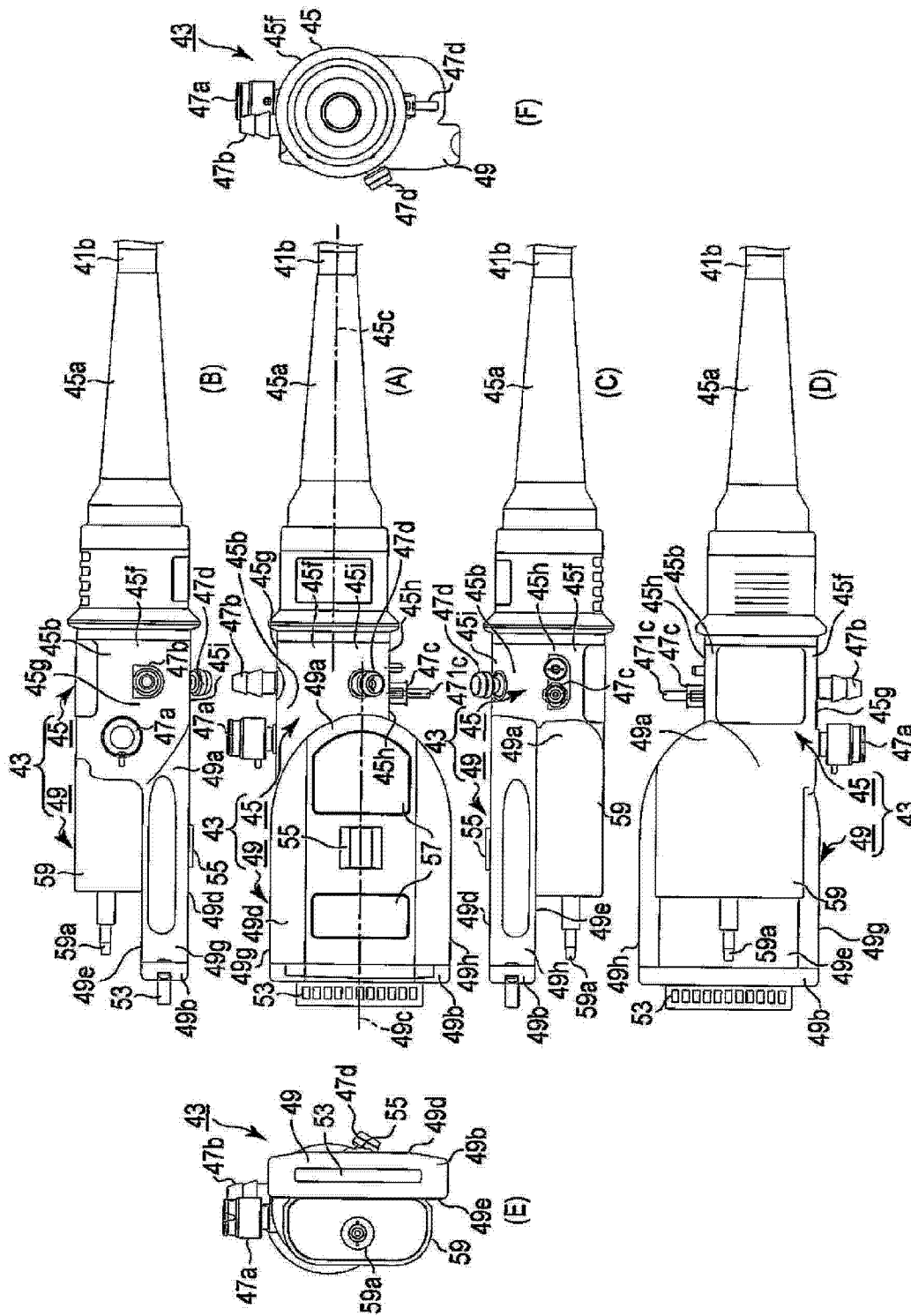


图 3

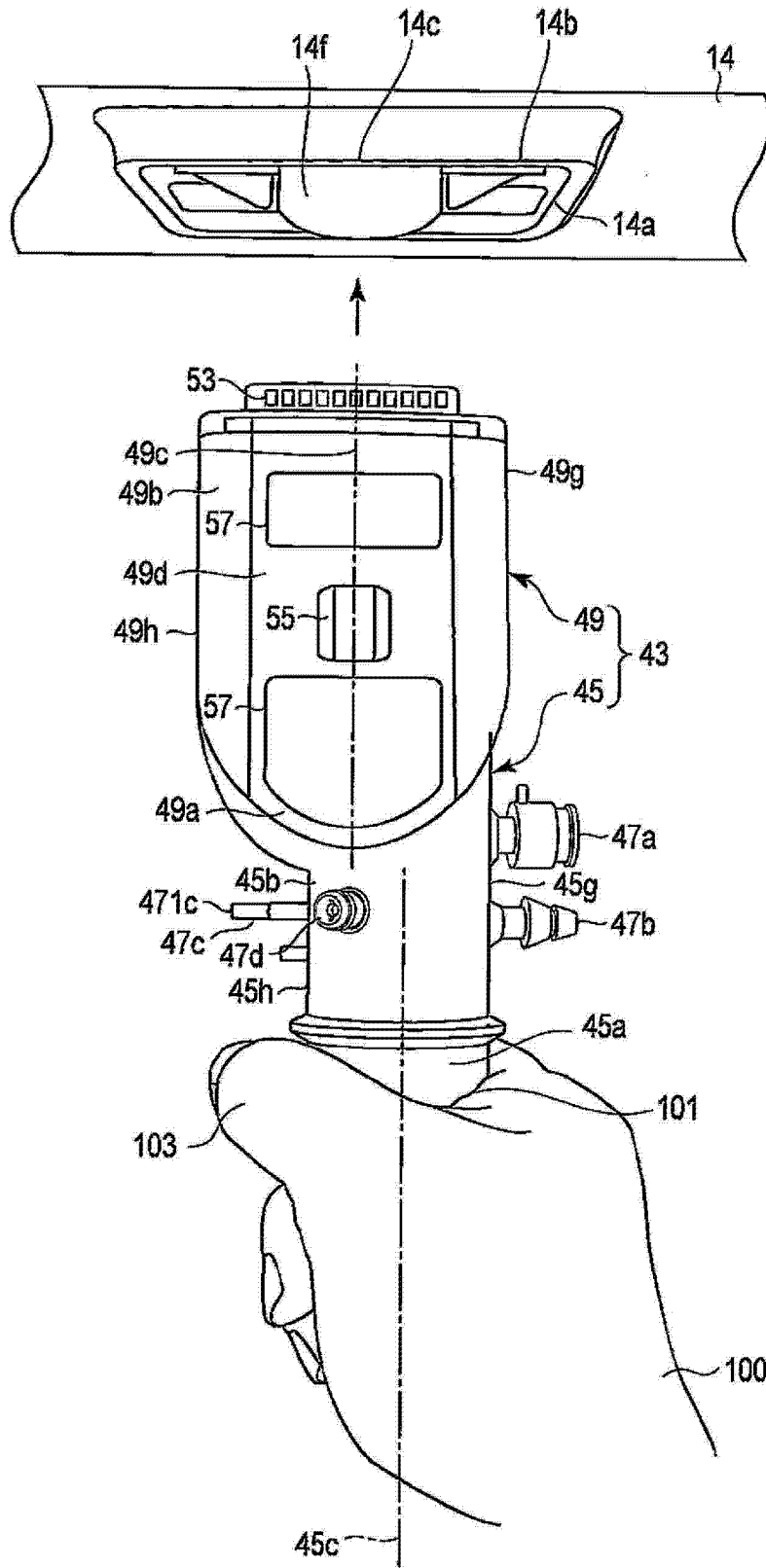


图 4A

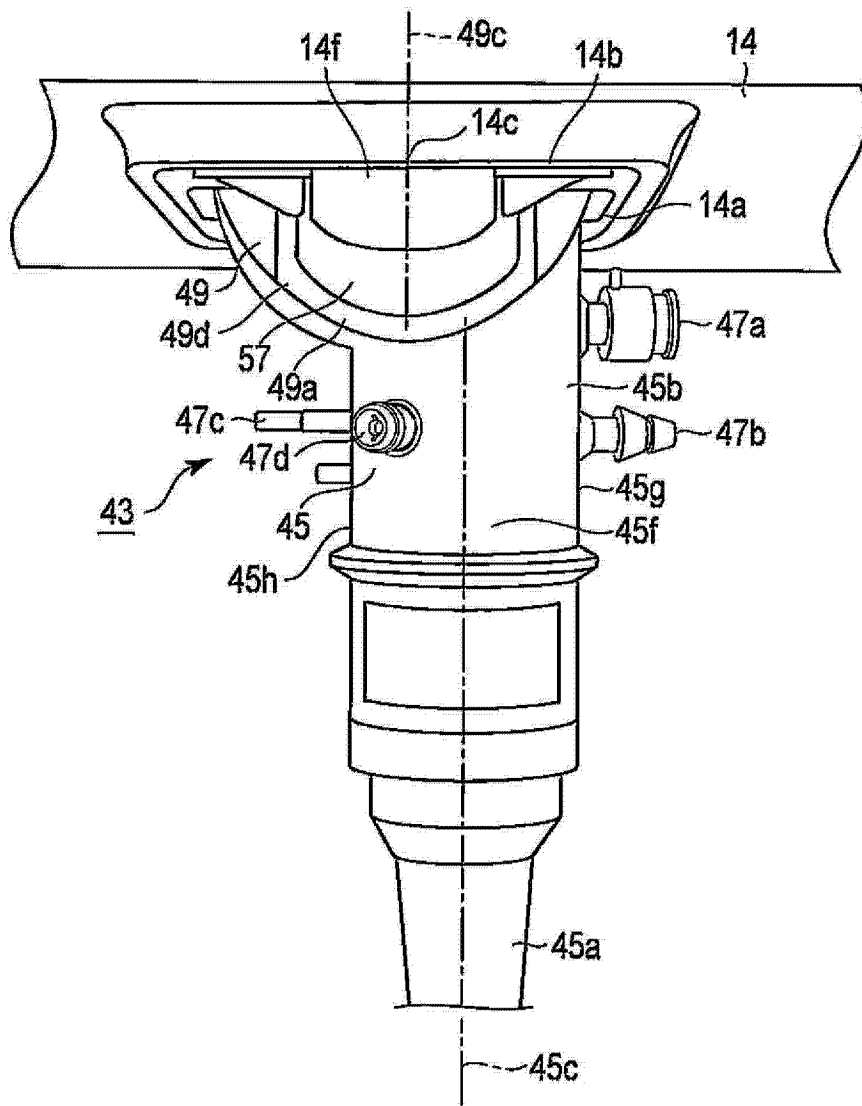


图 4B

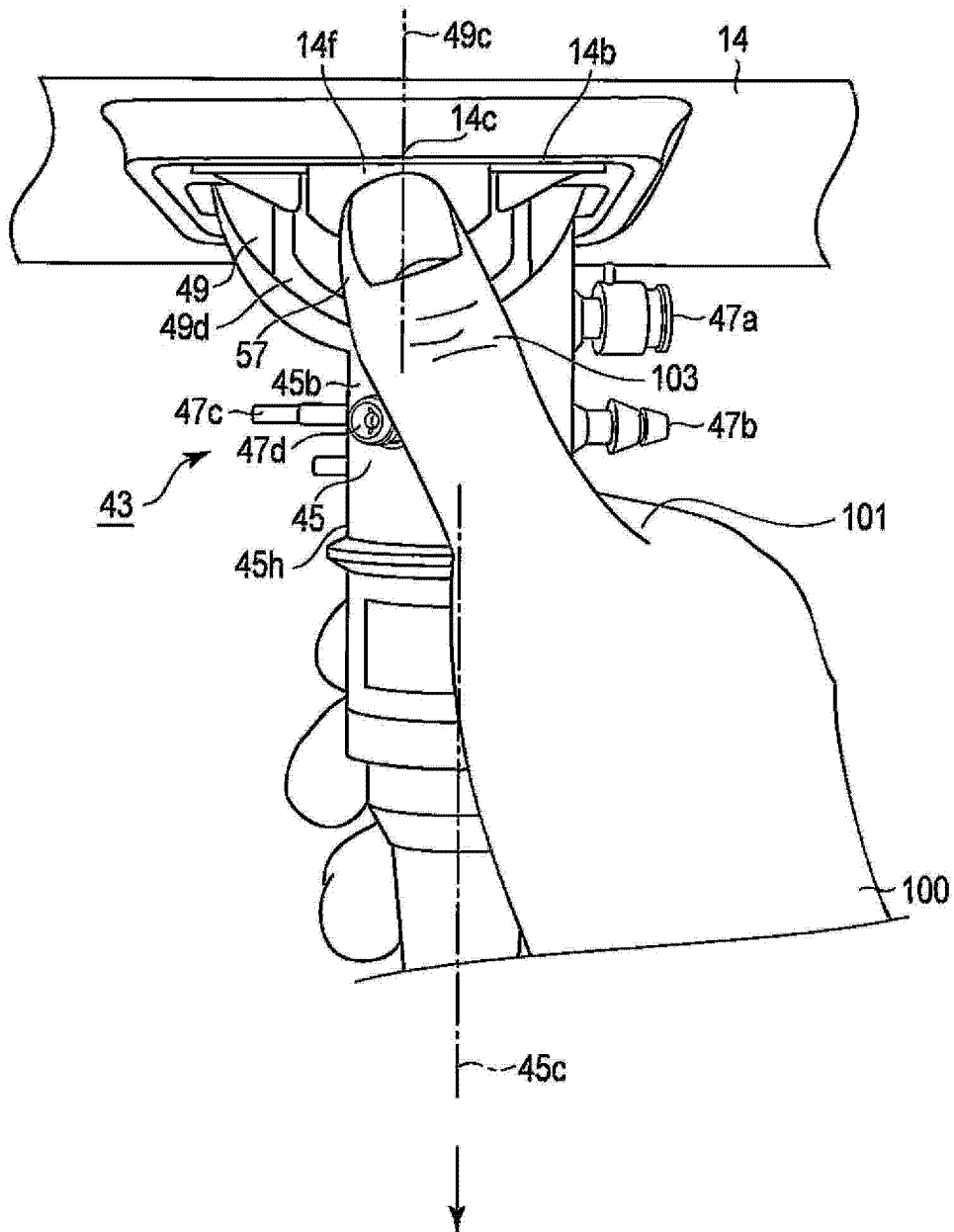


图 4C

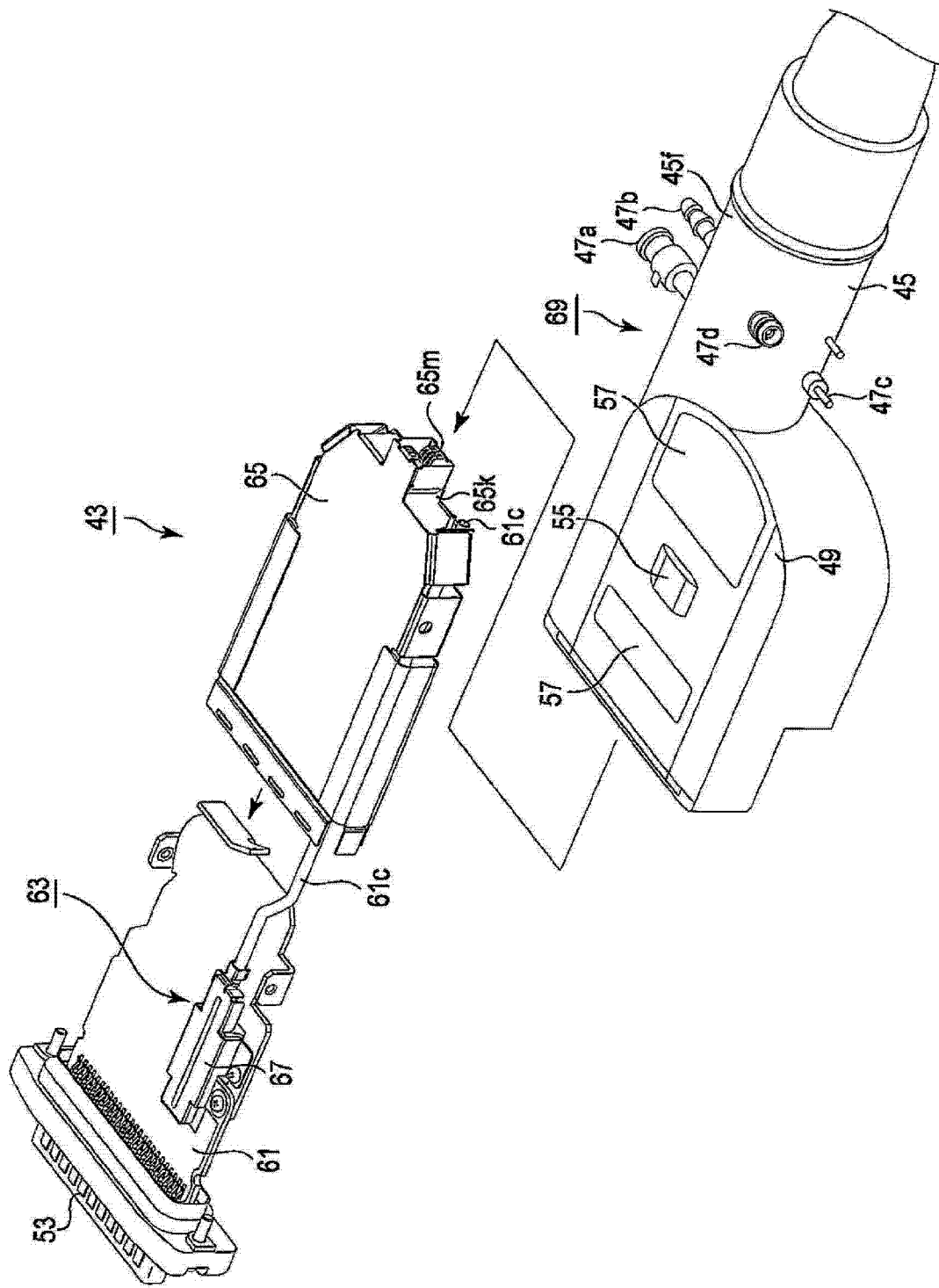


图 5A

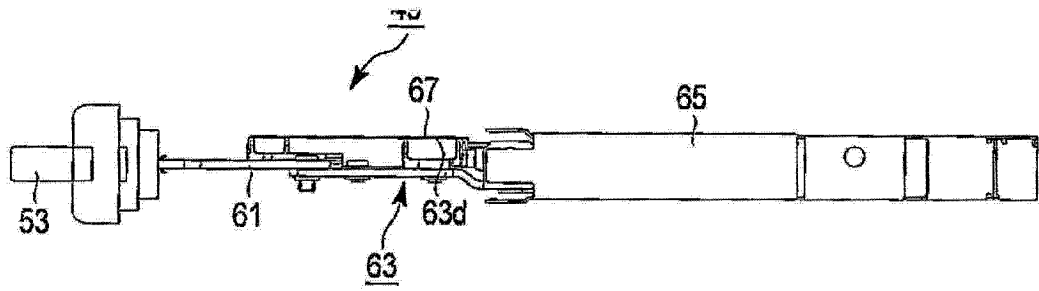


图 5B

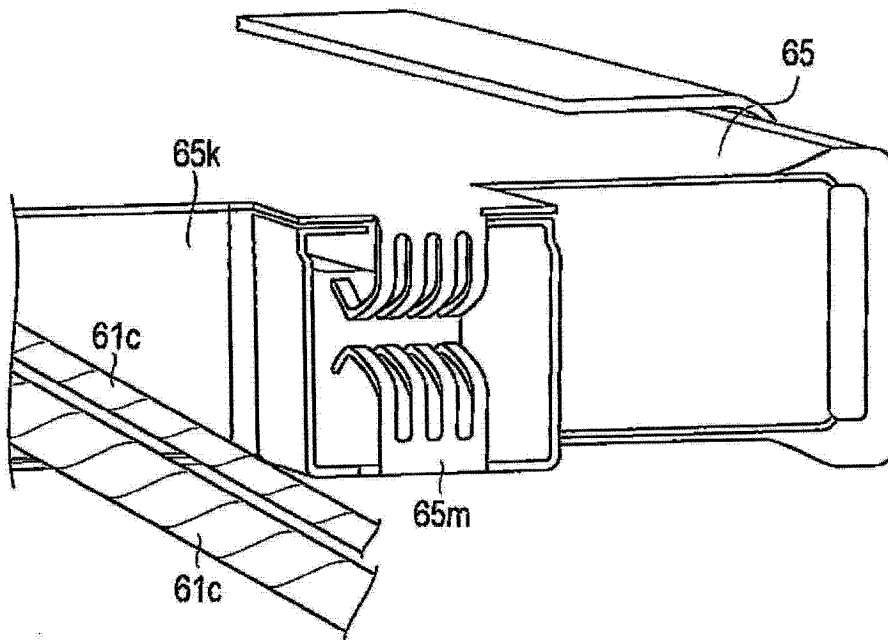


图 5C

专利名称(译)	内窥镜的连接器		
公开(公告)号	CN102958423A	公开(公告)日	2013-03-06
申请号	CN201180029699.9	申请日	2011-10-19
[标]申请(专利权)人(译)	奥林巴斯医疗株式会社		
申请(专利权)人(译)	奥林巴斯医疗株式会社		
当前申请(专利权)人(译)	奥林巴斯医疗株式会社		
[标]发明人	冈田武		
发明人	冈田武		
IPC分类号	A61B1/06 G02B23/24		
CPC分类号	A61B1/00114 G02B23/2476		
代理人(译)	李辉		
优先权	2010238691 2010-10-25 JP		
其他公开文献	CN102958423B		
外部链接	Espacenet SIPO		

摘要(译)

内窥镜(12)的连接器(43)配设在通用缆线(41)的端部(41b),进而能够相对于具有开口部(14a)的插座单元(14)进行装卸。连接器(43)具有被把持的连接器把持部(45)、以及通过一端部(49a)与连接器把持部(45)的另一端部(45b)成为一体且被压入开口部(14a)中的连接器主体部(49)。连接器主体部(49)的中心轴(49c)相对于连接器把持部(45)的中心轴(45c)在连接器主体部(49)的平面方向上偏移。

