



(12) 发明专利申请

(10) 申请公布号 CN 102204806 A

(43) 申请公布日 2011. 10. 05

(21) 申请号 201110035043. X

(22) 申请日 2011. 01. 28

(30) 优先权数据

2010-084551 2010. 03. 31 JP

(71) 申请人 富士胶片株式会社

地址 日本国东京都

(72) 发明人 中村茂

(74) 专利代理机构 中科专利商标代理有限责任

公司 11021

代理人 陈平

(51) Int. Cl.

A61B 1/00 (2006. 01)

A61M 39/00 (2006. 01)

A61L 31/10 (2006. 01)

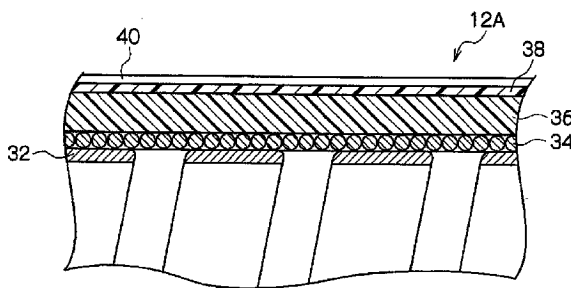
权利要求书 1 页 说明书 11 页 附图 1 页

(54) 发明名称

内窥镜用挠性管及其制造方法

(57) 摘要

本发明提供一种内窥镜用挠性管及其制造方法,所述挠性管包括:金属芯材,所述金属芯材具有通过以螺旋形卷绕带状构件而形成的螺旋形管,和沿着所述螺旋形管的外周形成的网状管;外壳层,所述外壳层形成于所述金属芯材的表面上,具有经过大气压等离子体处理的表面,并且含有烯烃系弹性体或苯乙烯系弹性体;粘附性增强层,所述粘附性增强层是沿着所述外壳层的外周形成的,并且含有软性环氧树脂;和外涂层,所述外涂层是沿着所述粘附性增强层的外周形成的,并且含有具有偏二氟乙烯单元的氟树脂。



1. 一种内窥镜用挠性管,所述挠性管包括:

金属芯材,所述金属芯材具有通过以螺旋形卷绕带状构件而形成的螺旋形管,和沿着所述螺旋形管的外周形成的网状管;

外壳层,所述外壳层形成于所述金属芯材的表面上,具有经过大气压等离子体处理的表面,并且含有烯烃系弹性体或苯乙烯系弹性体;

粘附性增强层,所述粘附性增强层是沿着所述外壳层的外周形成的,并且含有软性环氧树脂;和

外涂层,所述外涂层是沿着所述粘附性增强层的外周形成的,并且含有具有偏二氟乙烯单元的氟树脂。

2. 权利要求1所述的内窥镜用挠性管,其中所述氟树脂是以40摩尔%至90摩尔%的比例具有作为聚合组分的偏二氟乙烯单元的溶剂可溶性氟树脂。

3. 权利要求1所述的内窥镜用挠性管,其中所述软性环氧树脂是具有氨基的固化剂和环氧树脂主剂之间的反应产物,所述环氧树脂主剂选自丁二醇二缩水甘油醚、聚丙二醇和表氯醇的反应产物或双酚环氧化合物。

4. 一种用于制造内窥镜用挠性管的方法,所述方法包括:

在金属芯材上涂布烯烃系弹性体或苯乙烯系弹性体,从而在所述金属芯材上形成外壳层,所述金属芯材具有通过以螺旋形卷绕带状构件而形成的螺旋形管,和沿着所述螺旋形管的外周形成的网状管;

将所述外壳层的表面进行大气压等离子体处理,以将在所述外壳层的所述表面的水接触角调节为 15° 至 60° 的值;

将含有软性环氧树脂的涂布液组合物沿着经大气压等离子体处理的所述外壳层的外周涂覆,并且加热和干燥所述涂布液组合物,以形成粘附性增强层;和

将含有具有偏二氟乙烯单元的氟树脂的涂布液涂覆到所述粘附性增强层的表面上,并且干燥和固化所述涂布液,以形成外涂层。

内窥镜用挠性管及其制造方法

技术领域

[0001] 本发明内窥镜用挠性管和用于制造该管的方法。

背景技术

[0002] 医疗内窥镜通过使插入单元插入体腔来进行器官等的观察,或者通过使用插入到内窥镜的处理工具插入通道中的处理工具来进行各种处理或治疗。因此,当将曾经使用过的内窥镜再次用于另一个患者时,要求在完成检查和处理之后对内窥镜进行消毒和灭菌,以防止由内窥镜介导的患者之间的感染。消毒或灭菌是通过使用消毒液、环氧乙烷气体、福尔马林气体、过氧化氢气体等离子体、臭氧、使用高温高压水蒸汽的高压灭菌器等的方法实现的。

[0003] 过氧化氢等离子体方法是通过等离子体分解过氧化氢以产生活性羟基自由基从而实现灭菌的方法。

[0004] 此外,已经广泛普及的消毒和灭菌方法包括使用以高温高压蒸气对内窥镜进行灭菌的高压灭菌器。该方法具有许多优点,如灭菌效果的可靠性高,没有残留毒性和运行成本低。

[0005] 对于全部这些灭菌方法,在这样的环境中,医疗器械都经受显著的损害。另外,常规上存在的问题在于,在软性内窥镜的插入单元中的挠性管的保护中使用的聚氨酯弹性体的表面在过氧化氢等离子体处理过程中逐渐受到氧化的侵蚀,并且聚氨酯弹性体还容易由于高压灭菌器处理而水解,使得聚氨酯弹性体丧失其保护挠性管的内部的功能。

[0006] 由于这样的原因,已经在对高压灭菌器灭菌具有高耐久性的外壳层材料方面进行了多种尝试。

[0007] 例如,已经公开了具有由烯烃系热塑性弹性体和聚烯烃树脂形成的外壳层的挠性管(参见,例如,日本专利申请公开(JP-A)2005-21243)和具有由苯乙烯系弹性体制成的外壳的挠性管(参见,例如,JP-A 2005-224538)。此外,公开了具有改善的粘附性的挠性管可以通过以下方法而获得:将烯烃系热塑性弹性体用于外壳,并且在外壳上涂覆反应交联型氟涂布材料,其间插入由氯代烯烃形成的底胶(primer)(参见,例如,JP-A 2006-314521)。

[0008] 此处使用的反应交联型氟涂布材料可以提供一定程度的改良效果。但是,因为涂布材料利用了作为反应固化结果的氨基甲酸酯键的形成,该键基团在高压灭菌过程中由于热水蒸汽而断裂,结果,使用该氟涂布材料不能获得在实用上足够的耐久性。

发明内容

[0009] 本发明是考虑到上述情形而进行的,并且提供一种内窥镜用挠性管,所述挠性管包括:

[0010] 金属芯材,所述金属芯材具有通过以螺旋形卷绕带状构件而形成的螺旋形管,和沿着所述螺旋形管的外周形成的网状管;

[0011] 外壳层,所述外壳层形成于所述金属芯材的表面上,具有经过大气压等离子体处

理的表面,并且含有烯烃系弹性体或苯乙烯系弹性体;

[0012] 粘附性增强层,所述粘附性增强层是沿着所述外壳层的外周形成的,并且含有软性环氧树脂;和

[0013] 外涂层,所述外涂层是沿着所述粘附性增强层的外周形成的,并且含有具有偏二氟乙烯单元的氟树脂。

附图说明

[0014] 将基于下列附图详细描述本发明的示例性实施方案,其中:

[0015] 图 1 是根据本发明一个示例性实施方案的内窥镜的示意性构造图;和

[0016] 图 2 是显示根据一个示例性实施方案的内窥镜的挠性管的构造的一个实例的横截面图。

具体实施方式

[0017] 以下,将基于附图描述根据本发明的一个示例性实施方案。

[0018] 首先,将说明根据本发明的示例性实施方案的内窥镜 10 的总体构造。图 1 是显示根据示例性实施方案的内窥镜 10 的总体构造的示意性构造图。

[0019] 如图 1 中所示,根据示例性实施方案的内窥镜 10 包括插入患者体腔的长形状的插入单元 12,并且主体操作单元 14 连接至插入单元 12 的底端部。该主体操作单元 14 与长形状光导软性部 16 连接,所述长形状光导软性部 16 以可拆卸并且可联接的方式连接至光源装置(未图示)。在光导软性部 16 的前梢区域,设置具有连接至光源装置(未图示)的端子的连接部 18。此外,主体操作单元 14 设置有用于操作插入单元 12 的操作旋钮 20。

[0020] 插入单元 12 包括:挠性管 12A,其构成从连接于主体操作单元 14 的区域在纵向(轴向)上的长度区域的主要部分;角部(angle section)12B,其连接于该挠性管 12A 的纵向上的前梢侧;和前梢部主体 12C,其连接于角部 12B 的纵向上的前梢侧,并且还在内部安装有物镜光学系统等。

[0021] 角部 12B 被设置为通过旋转设置在插入单元 12 的操作旋钮 20 的远程操作而弯曲。此外,光导软性部 16 还被设置成具有与插入单元 12 的挠性管 12A 的结构几乎相同的结构。

[0022] 挠性管 12A 具有允许前梢部主体 12C 到达一定的观察对象区域内部的确定的长度,并且挠性管 12A 被设定为具有满足以下条件的长度:能够使主体操作单元 14 与患者等分开至在操作者握住并且操作主体操作单元时操作者不受干扰的程度。要求挠性管 12A 在管的几乎整个长度上都具有挠性,并且特别是使插入患者体腔中的部分具有挠性更高的结构。

[0023] 此外,为了在将挠性管插入体腔等时获得推动驱动力,挠性管 12A 需要具有一定的抵抗弯曲的刚性,特别是在连接于主体操作单元 14 的区域。还优选的是,挠性管 12A 具有更高的挠性,特别是在连接于角部 12B 的区域,因此当角部 12B 弯曲时,挠性管允许在一定程度上顺从该弯曲形状。

[0024] 挠性管 12A 具有安装在管形部内部的光导、像导(在电子内窥镜情况下的信号电缆)、处理工具插入通道、空气/水传输管等(全部未图示)。

[0025] 图 2 是显示根据一个示例性实施方案的挠性管 12A 的一个实例的横截面图。

[0026] 如图 2 中所示,本发明的挠性管 12A 在金属芯材表面上具有含有热塑性弹性体(将在下面详细描述)的外壳层 36、粘附性增强层 38 和外涂层 40,所述金属芯材具有通过以螺旋形卷绕带状构件而形成的螺旋形管 32,和沿着螺旋形管外周通过编织细丝而形成环形的网状管 34。

[0027] 以下,将详细说明构成根据示例性实施方案的挠性管的各个层和构成各个层的材料,及其制备方法。

[0028] (外壳层)

[0029] 首先,将说明外壳层 36。

[0030] 在根据本发明的内窥镜用挠性管中的外壳层 36 含有烯烃系弹性体或苯乙烯系弹性体。用于本发明的热塑性弹性体是由饱和烃组成的热塑性弹性体,并且是指由聚合物形成的产物,所述聚合物中不含容易分解的键基团如氨基甲酸酯键或酯键并且由碳链组成。

[0031] 更具体地,热塑性弹性体可以是烯烃系热塑性弹性体或苯乙烯系热塑性弹性体。

[0032] 烯烃系弹性体的实例包括各种形式的弹性体,如共混型、动态交联型和聚合型,并且在这些中,可以选择并且使用具有适合用作内窥镜的外壳的硬度的弹性体。

[0033] 可以在示例性实施方案中使用的烯烃系弹性体也可以商购产品的形式获得,并且其具体实例包括 SANTOPRENE(商品名,由 Exxon Mobil Corp. 生产)、SARLINK(商品名,由 Toyobo Co., Ltd. 生产)和 ZELAS(商品名,由 Mitsubishi Chemical Corp. 生产)。在它们之中,具有聚合型精细结构的 ZELAS 适合用于形成均匀的薄壁管,并且特别优选作为用于外壳层的材料。

[0034] 作为根据本发明由饱和烃形成的外壳的另一个实例,还优选使用苯乙烯系热塑性弹性体。苯乙烯系弹性体是具有苯乙烯单元的嵌段共聚物,其由硬链段和软链段组成。

[0035] 苯乙烯系弹性体也可以商购产品形式获得,并且其具体实例包括 RABALON(商品名,由 Mitsubishi Chemical Corp. 生产)和 SEPTON(商品名,由 Kuraray Co., Ltd. 生产)。苯乙烯系弹性体可以任意地选自这些可商购产品并且使用。

[0036] 对于用于形成根据本发明的外壳层的热塑性弹性体,使用在高压灭菌器处理过程中的加热温度不融化或者即使不融化也不导致显著的蠕变的热塑性弹性体。

[0037] 除热塑性弹性体以外,根据本发明的外壳层 36 还可以含有各种添加剂。

[0038] 例如,如果希望对外壳层 36 赋予阻光性质,则外壳层还可以含有黑色颜料等。

[0039] 外壳层优选为着黑色的以防止照明光在体腔内部的散射,以及光从内窥镜的任何不适宜的泄露。可以用于黑色着色的黑色颜料的实例包括炭黑、钛黑、亚正铁系(ferrosoferric-based)黑色颜料和有机黑色颜料。此外,该黑色颜料可以是含有具有通过用激光辐照而变为白色的功能的多种组分的颜料组合物。

[0040] 出于阻光性质的观点,相对于构成外壳层的组合物的总质量,在外壳层中所含的黑色颜料的含量优选在 0.5 质量%至 5 质量%的范围内,并且该含量更优选在 1 质量%至 3 质量%的范围内。

[0041] 用于形成外壳层的外壳层形成用组合物通过充分混合热塑性弹性体和黑色颜料而制备。

[0042] 对于用于制备外壳层的方法,可以通过使用管成型机而形成用于空心外壳层的

管,或者通过使用挤出成型机进行涂布成型等,外壳层可以直接形成于金属芯材上。在前一种方法的情况下,对管进行在成型后用该管覆盖金属芯材的加工。

[0043] (在金属芯材和外壳层之间的粘附性的增强)

[0044] 当通过用如上获得的外壳层覆盖金属芯材而形成集成体时,在外壳层和金属芯材之间的粘附性可以通过以下方法而增强:在金属芯材表面上涂覆底胶,然后涂布成型外壳层,或者用外壳层覆盖底胶涂布的芯材。

[0045] 底胶的实例包括硅烷偶联剂、钛酸酯系偶联剂和锆酸酯系偶联剂,并且优选使用硅烷偶联剂。

[0046] 硅烷偶联剂优选为具有乙烯基的甲氧基硅烷,或具有乙烯基的乙氧基硅烷。具体实例包括乙烯基三甲氧基硅烷和乙烯基三乙氧基硅烷。

[0047] 对于用于粘附的方法,当将硅烷偶联剂的稀溶液在金属芯材表面上涂覆并且干燥时,必要时对涂层进行加热处理,然后将金属芯材与外壳层粘附,并且在随后的步骤中加热,外壳层和金属芯材经历硫化粘附,因此获得外壳层和金属芯材的集成体。

[0048] 在使用涂布成型机直接在金属芯材上形成外壳层的情况下,可以使用已经预先用硅烷偶联剂处理的金属芯材。

[0049] 由此,当将外壳层粘附到金属芯材表面上以获得集成体时,外壳层的内表面(与芯材接触的表面)牢固地仅粘附在与网状管接触的区域,所述网状管是金属芯材的最外层,从而获得了挠性和耐久性优异的挠性管,其中网状管的令人满意的挠性与含有热塑性弹性体作为主要组分的外壳层的高弹性相结合。

[0050] 根据本发明,外壳层的厚度基于内窥镜用挠性管的直径或用途适当地选择。出于金属芯材保护性质和耐久性的观点,厚度优选为至少约 100 μm 以上,并且出于不削弱挠性的观点,厚度优选为 2000 μm 以下。

[0051] (大气压等离子体处理)

[0052] 在形成沿着外壳层的外周设置的粘附性增强层 38 之前,将一个示例性实施方案的挠性管 12A 的外壳层 36 的表面进行大气压等离子体处理。作为大气压等离子体处理的结果,在外壳层 36 和粘附性增强层 38 之间的粘附强度增强。

[0053] 在大气压等离子体处理中使用的装置可以选自任何可商购的大气压等离子体装置,如由 Plasmatreat GmbH 生产的那些和由 Kasuga Electric Works, Ltd 生产的那些。等离子体处理条件可以根据装置的能力适当地调节并且使用,但是典型地,优选设置处理条件使得对于由具有约 70° 至 90° 的水接触角的热塑性弹性体形成的外壳层 36,在外壳层 36 表面的水接触角为 15° 至 60°。

[0054] 出于可加工性的观点,在外壳层 36 表面上的大气压等离子体处理通常在将外壳层 36 层压在金属芯材上之后进行。

[0055] (粘附性增强层)

[0056] 形成于外壳层 36 的外周上的粘附性增强层 38 优选形成为包含柔性环氧树脂,并且柔性环氧树脂优选是作为液体环氧树脂主剂和胺系固化剂的反应产物的环氧树脂。

[0057] 为了获得用于形成粘附性增强层 38 的柔性环氧树脂,可以使用允许具有柔性结构的环氧主剂和具有柔性结构的固化剂反应的方法。

[0058] 具有柔性结构的环氧主剂可以是具有其中环氧基存在于两端并且环氧基通过具

有柔性结构的连接基团结合的结构化合物。具体实例包括丁二醇二缩水甘油醚, 聚丙二醇和表氯醇的反应产物(具体地, 例如, 由 Dow Chemical Company 生产的 DER 732(商品名)), 以及具有通过柔性骨架连接的双酚型环氧基的环氧化合物(具体地, 例如, 由 DIC Corp. 生产的 EXA-4850(商品名))。

[0059] 具有柔性结构的固化剂优选为在末端具有亲核反应性基团并且具有通过具有柔性结构的连接基团连接的这些基团的化合物, 并且更具体为在末端具有氨基并且具有通过具有柔性结构的连接基团连接的这些氨基的化合物。连接基团可以在连接链中除末端以外的部位具有更多的氨基, 或者可以使得连接链具有支链, 并且支链具有氨基。

[0060] 具有柔性结构的固化剂的具体实例包括聚醚胺类。适用于本发明的聚醚胺的具体优选实例包括诸如 JEFFAMINE D400, D2000、XJT-542 和 T-403(全部为商品名, 由 Huntsman International LLC 生产)的商购产品。

[0061] 在制备柔性环氧树脂时, 优选使由环氧主剂携带的环氧基和与那些环氧基反应的固化剂的氨基以其等价的量反应。

[0062] 对用于制备粘附性增强层 38 的方法没有特别的限制, 并且粘附性增强层可以通过在溶剂中溶解含有具有柔性结构的环氧主剂和具有柔性结构的固化剂的柔性环氧树脂组合物, 将该组合物涂覆在已经经过大气压等离子体处理的外壳层 36 表面上, 并且干燥该组合物而提供, 或者可以通过将金属芯材和外壳层的集成体浸渍在柔性环氧树脂组合物的溶液中, 然后拉出并且干燥集成体而提供。这里, 对用于溶解柔性环氧树脂的溶剂没有具体限制, 只要该溶剂能够以所需的树脂浓度溶解要使用的环氧树脂组合物即可。

[0063] 粘附性增强层的厚度优选在 $0.1\ \mu\text{m}$ 至 $10\ \mu\text{m}$ 的范围内, 更优选在 $0.5\ \mu\text{m}$ 至 $5\ \mu\text{m}$ 的范围内。

[0064] (外涂层)

[0065] 本发明的挠性管 12A 还在设置在外壳层 36 外周上的粘附性增强层 38 表面上具有外涂层 40, 以增强耐久性。

[0066] 作为用于形成外涂层 40 的树脂, 使用具有偏二氟乙烯单元的氟树脂。该树脂优选为硬度高于在外壳层中使用的热塑性弹性体的软性氟树脂, 并且出于容易形成外涂层的观点, 相对于反应固化型氟树脂, 优选溶剂可溶的软性氟树脂。

[0067] 尽管热塑性弹性体和软性氟树脂之间的界限不是明显界定的, 但是根据本发明, 按照肖氏硬度的硬度为约 A70 以下的树脂被称为氟系弹性体, 并且具有超过 A80 的可根据肖氏 D 硬度测量的硬度区域的树脂被称为软性氟树脂。

[0068] 用于形成根据本发明的外涂层的软性氟树脂优选具有 40 至 60 的肖氏硬度, 并且更优选具有 44 至 55 的肖氏硬度。

[0069] 具有偏二氟乙烯单元的氟树脂(以下适当地称为特定氟树脂)优选为具有如上所述的硬度的软性氟树脂, 并且可以选自导致结晶聚合物的单体组分和非结晶聚合物组分的共聚物。

[0070] 对特定氟树脂没有特别限制, 只要氟树脂具有偏二氟乙烯单元作为聚合组分即可, 并且出于本发明效果的观点, 特定氟树脂优选以 40 摩尔%以上的比例包含偏二氟乙烯单元, 并且更优选以在 50 摩尔%至 90 摩尔%的范围内的比例包含偏二氟乙烯单元。

[0071] 当偏二氟乙烯单元的含量比率在上述范围内时, 形成了均匀的外涂层, 并且获得

了与相邻的含有软性环氧树脂的粘附性增强层的足够的粘附力。这里,特定氟树脂可以是仅由偏二氟乙烯单元形成的树脂,但是如果偏二氟乙烯单元的含量比率超过 90 摩尔%,则其趋向于难以形成均匀的聚合物层。因此,出于该观点,包含用于增强可涂布性的除偏二氟乙烯单元以外的单元的共聚物也可以被认为是一个优选的实施方案。

[0072] 出于增强特定氟树脂的抗氧化性和液体组分渗透抑制能力的观点,优选特定氟树脂包含具有氟烷基、氟乙烯基等的含氟单元作为共聚组分。

[0073] 一个优选的实例可以是构成为以 40 摩尔%至 90 摩尔%的比例包含偏二氟乙烯单元并且还以 10 摩尔%至 50 摩尔%的比例包含含氟代亚烷基的单元或以 10 摩尔%至 50 摩尔%的比例包含氟乙烯基醚单元的聚合物;或者构成为以 40 摩尔%至 90 摩尔%的比例包含偏二氟乙烯单元,以 10%至 30 摩尔%的比例包含含氟代亚烷基的单元和以 10 摩尔%至 30 摩尔%的比例包含氟乙烯基醚单元的聚合物。

[0074] 含氟代亚烷基的单元的实例包括六氟丙烯和三氟乙烯。

[0075] 氟乙烯基醚单元的实例包括全氟乙烯基醚。

[0076] 根据本发明用于形成外涂层的特定氟树脂的具体实例包括四氟乙烯/六氟丙烯/偏二氟乙烯的三元共聚物。其具有与氟橡胶相同的组成,但是通过控制共聚比例,可以将氟树脂制备为具有适当挠性的树脂,这与处于橡胶相区域中的共聚物不同,并且这样的树脂可以适合使用。在美国专利 3,235,537 中描述了能够形成软性树脂的组成区域,并且在本发明中也可以使用在该文件中所述的软性树脂。

[0077] 特定氟树脂的其它优选的实例包括通过将结晶聚合物接枝聚合到非结晶聚合物上而得到的树脂。具有接枝链的软性氟树脂的实例包括将作为支链聚合物的偏二氟乙烯均聚物接枝到偏二氟乙烯/六氟丙烯或偏二氟乙烯/氯三氟乙烯的主干(stem)聚合物而得到的接枝聚合物。

[0078] 在外涂层中使用的特定氟树脂也可以以商购产品的形式获得,并且前一种三元共聚物型溶剂可溶的软性树脂的实例包括 THV220A(商品名,由 Sumitomo 3M, Ltd. 生产),而具有接枝链的后一种软性氟树脂的实例包括 CEFRAL SOFT G120, G150 和 G180(商品名,由 Central Glass Co., Ltd. 生产)。在它们之中,出于强度和耐热性的观点,优选 CEFRAL SOFT。

[0079] 对用于制备外涂层的方法没有具体限制,但是实例包括在溶剂中溶解如上所述的特定氟树脂并且涂覆和干燥溶液的方法。

[0080] 对在制备涂布液时用于溶解特定氟树脂的溶剂没有特别限制,只要该溶剂能够以所需的树脂浓度溶解要使用的特定氟树脂即可。溶剂的实例包括酰胺系溶剂如二甲基甲酰胺、N-甲基甲酰胺和 N-甲基吡咯烷酮;羰基系溶剂如甲基乙基酮和环己酮;和酯系溶剂如乙酸丁酯和乙酸乙酯。在这些中,可以考虑特定氟树脂的溶解性、干燥性等而适当地选择溶剂。

[0081] 相对于全部固体内含物的质量,特定氟树脂在用于形成外涂层的涂布液中的浓度优选在 1 质量%至 10 质量%范围内。

[0082] 此外,根据本发明,最优选使用的其中偏二氟乙烯的均聚物接枝到偏二氟乙烯/氯三氟乙烯的主链部分的聚合物(例如,由 Central Glass Co., Ltd. 生产的 CEFRAL SOFT)不太溶于常规溶剂中,因此,优选使用环己酮作为溶剂。当使用环己酮并且将溶液调节至温

热状态时,可以实现高浓度的溶解,并且获得了特定氟树脂在冷却时胶凝而不沉淀的不寻常性质。

[0083] 因此,在使用特定的接枝共聚物作为特定氟树脂的情况下,当使用环己酮作为溶剂并且利用胶凝性质时,可以形成具有均匀厚度的外涂层,而在通过溶液涂布成膜的过程中不出现膜的浊度,并且在干燥过程中没有液体滴落问题。

[0084] 更优选的是,用于形成外涂层的涂布液除含有软性氟树脂以外还含有共交联剂,该共交联剂含有多个不饱和键。当加入共交联剂然后通过加热、使用辐射辐照等施加能量时,形成交联的结构,并且提高外涂层的耐热性。除此以外,在外涂层和粘附性增强层之间以及在粘附性增强层和外壳层之间的粘附强度提高,并且可以获得具有更优异的物理耐久性和热耐久性的挠性管。这里,可以使用多官能乙烯基化合物等作为共交联剂,并且其具体实例包括异氰尿酸三烯丙酯和异氰尿酸三甲基丙烯酸酯。

[0085] 涂覆外涂层的方法的实例包括浸涂、喷涂和经由涂布头的狭缝将液体喷射到透明外壳层上的狭缝式涂布方法。在这些中,出于可以形成具有预定小厚度的外涂层的膜的观点,浸涂方法是适合的。

[0086] 要求外涂层的厚度是足以防止外壳层由于磨损而受到损害的厚度。另一方面,如果外涂层过厚,则削弱外壳的挠性。因此,厚度优选在 $1\ \mu\text{m}$ 至 $100\ \mu\text{m}$ 的范围内,更优选在 $2\ \mu\text{m}$ 至 $30\ \mu\text{m}$ 的范围内。

[0087] 以下将列举根据本发明的示例性实施方式。

[0088] <1> 一种内窥镜用挠性管,所述挠性管包括:

[0089] 金属芯材,所述金属芯材具有通过以螺旋形卷绕带状构件而形成的螺旋形管,和沿着所述螺旋形管的外周形成的网状管;

[0090] 外壳层,所述外壳层形成于所述金属芯材的表面上,具有经过大气压等离子体处理的表面,并且含有烯烃系弹性体或苯乙烯系弹性体;

[0091] 粘附性增强层,所述粘附性增强层是沿着所述外壳层的外周形成的,并且含有软性环氧树脂;和

[0092] 外涂层,所述外涂层是沿着所述粘附性增强层的外周形成的,并且含有具有偏二氟乙烯单元的氟树脂。

[0093] <2><1> 所述的内窥镜用挠性管,其中所述外涂层中含有的所述具有偏二氟乙烯单元的氟树脂是以 40 摩尔%至 90 摩尔%的比例具有作为聚合组分的偏二氟乙烯单元的溶剂可溶性氟树脂。

[0094] <3><1> 或 <2> 所述的内窥镜用挠性管,其中所述软性环氧树脂是具有氨基的固化剂和环氧树脂主剂之间的反应产物,所述环氧树脂主剂选自丁二醇二缩水甘油醚、聚丙二醇和表氯醇的反应产物或双酚环氧化合物。

[0095] <4> 一种用于制造内窥镜用挠性管的方法,所述方法包括:

[0096] 在金属芯材上涂布烯烃系弹性体或苯乙烯系弹性体,从而在所述金属芯材上形成外壳层,所述金属芯材具有通过以螺旋形卷绕带状构件而形成的螺旋形管,和沿着所述螺旋形管的外周形成的网状管;

[0097] 将所述外壳层的表面进行大气压等离子体处理,以将在所述外壳层的所述表面的水接触角调节为 15° 至 60° 的值;

[0098] 将含有软性环氧树脂的涂布液组合物沿着经大气压等离子体处理的外壳层的外周涂覆,并且加热和干燥所述涂布液组合物,以形成粘附性增强层;和

[0099] 将含有具有偏二氟乙烯单元的氟树脂的涂布液涂覆到所述粘附性增强层的表面上,并且干燥和固化所述涂布液,以形成外涂层。

[0100] 实施例

[0101] 以下,将通过实施例具体描述本发明,但是本发明不意在限于实施例,并且可以进行各种修改、更改和改进。

[0102] [实施例 1]

[0103] (外壳层的形成)

[0104] 制造金属芯材,该金属芯材具有 5.0mm 的外径和 550mm 的长度,是使用 SUS304 制造的并且由螺旋形管 32 和网状管 34 组成。

[0105] 使用用于形成外壳层的组合物,其是通过将 2 质量%的用于黑色着色的母料加入到作为烯烃系热塑性弹性体的 ZELAS MC707(商品名,由 Mitsubishi Chemical Corp. 生产) 中而制备的,使用用于树脂的挤出成型机,并且在 200℃ 的头部温度进行挤出,以制备厚度为 0.3mm 的管形外壳层 36。

[0106] 用如上所述制备的管覆盖金属芯材,因此形成集成体。

[0107] 随后,使用大气压等离子体装置(由 Kasuga Electric Works, Ltd. 生产) 将该集成体的表面进行等离子体处理,从而进行表面改性。由于这种大气压等离子体处理,将外壳层 36 的表面的水接触角从 85° 改变为 40° 。

[0108] (粘附性增强层的形成)

[0109] 随后,通过浸涂将用于形成粘附性增强层的涂布液组合物涂覆到在集成体中外壳层的所述表面处的涂布管上,所述涂布液组合物含有液态环氧树脂和固化剂并且具有下列组成。将涂布液组合物在常温干燥 1 小时,然后将集成体在 60℃ 的热空气干燥机中处理 1 小时。这样获得的粘附性增强层的厚度为约 1 μ m。

[0110] (用于形成粘附性增强层的涂布液 1)

[0111] • 液态环氧树脂 10g

[0112] (商品名 :EXA-4850-150, 由 DIC Corp. 生产)

[0113] • 酰氨基胺系固化剂 2.2g

[0114] (商品名 :GENAMID 250, 由 Cognis GmbH 生产)

[0115] • 甲基乙基酮 90ml

[0116] (由 Wako Pure Chemical Industries, Ltd. 生产)

[0117] (外涂层的形成)

[0118] 随后,通过将下列软性氟树脂溶解在溶剂中而制备具有下列组成的外涂层用涂布液。

[0119] (用于形成外涂层的涂布液)

[0120] • 软性氟树脂 10g

[0121] (商品名 :CEFRAL SOFT G-150, 由 Central Glass Co., Ltd. 生产)

[0122] (在表 1 中,表示为 " 软性氟树脂 ")

[0123] • 二甲基甲酰胺 30g

[0124] • 甲基乙基酮 90g

[0125] 将通过将外壳层 36 和粘附性增强层 38 层压在金属芯材上而得到的层压体浸渍在该溶液中,并且以 1mm/sec 的速度拉出以进行涂布,并且在涂布后,将集成体在 120°C 的热风干燥机中加热并且干燥 20 分钟,从而提供具有 5 μm 的厚度的外涂层。因此,制备了根据本发明的实施例 1 的挠性管 (A)。

[0126] 测量外涂层的肖氏硬度,并且该值为肖氏 D :50。

[0127] [实施例 2]

[0128] 以与实施例 1 中相同的方式制造实施例 2 的挠性管 (B),不同之处在于,通过使用具有下列组成的用于形成粘附性增强层的涂布液组合物代替实施例 1 中使用的用于形成粘附性增强层的组合物进行涂布,在 120° 的热处理温度热处理 1 小时,形成粘附性增强层。

[0129] (用于形成粘附性增强层 2 的涂布液)

[0130] • 液态环氧树脂 10g

[0131] (商品名 :EPICLON 840,由 DIC Corp. 生产)

[0132] • 固化剂 6.4g

[0133] (商品名 :JEFFAMINE D400,由 Huntsman International LLC 生产)

[0134] • 甲基乙基酮 10ml

[0135] • 环己酮 80ml

[0136] [比较例 1]

[0137] 以与实施例 1 中相同的方式制造比较例 1 的挠性管 (C),不同之处在于,使用 NEOPAINT FRONTOP#9200(商品名,由 Asia Industry Co., Ltd. 生产;在表 1 中,表示为“反应固化型氟树脂”),即一种反应固化型氟涂布剂,代替用于形成外涂层的软性氟树脂 CEFRAL SOFT G-15。

[0138] [比较例 2]

[0139] 以与实施例 1 中相同的方式制造比较例 2 的挠性管 (D),不同之处在于,使用 HARDLEN(商品名,由 Toyo Kasei Kogyo Co., Ltd. 生产),即一种氯代聚烯烃,代替用于形成粘附性增强层的液态环氧树脂(商品名 :EXA-4510-150,由 DIC Corp. 生产)和酰氨基胺系固化剂(商品名 :GENAMID 250,由 Cognis GmbH 生产),形成粘附性增强层。

[0140] 对所制造的各个挠性管进行下列评价。

[0141] (1) 高压灭菌器处理耐久性测试

[0142] 通过将所得到的挠性管放置在小号重力型高压灭菌器装置中并且使挠性管在 135°C 水蒸汽气氛中静置 2 周而进行耐久性测试。

[0143] (1-1) 外观上的变化

[0144] 在从高压灭菌器取出挠性管之后,通过视觉检查进行外观的观察,以检查是否存在任何状态变化如外壳层、外涂层等的裂开和剥离。因此,根据下列标准判断外观上的变化。

[0145] 评价标准

[0146] A :确认没有外观上的变化。

[0147] B :确认有略微的裂开和 / 或剥离。

[0148] C:在整个外观上均确认裂开和 / 或剥离。

[0149] (1-2) 弯曲耐久性测试

[0150] 以与外观的观察中相同的方式将长度为 10cm 的分开制造的各个样品静置于高压灭菌器中,随后取出并且使用测试机进行重复的 90° 弯曲测试 100 个循环。然后,进行检查以观察在初始的外观和测试后的外观之间的外观上的任何变化。

[0151] 评价标准

[0152] A:确认没有外观上的变化。

[0153] B:确认有略微的裂开和 / 或剥离。

[0154] C:在整个外观上均确认裂开和 / 或剥离。

[0155] (2) 过氧化氢处理耐久性测试

[0156] 将这样得到的挠性管在保持在 45°C 的 30%过氧化氢水溶液中静置 2 周,从而进行耐久性测试。

[0157] (2-1) 外观上的变化

[0158] 在从过氧化氢水溶液取出挠性管之后,通过视觉检查进行外观的观察,以检查是否存在任何状态变化如外壳层、外涂层等的裂开和剥离。因此,根据下列标准判断外观上的变化。

[0159] 评价标准

[0160] A:确认没有外观上的变化。

[0161] B:确认有略微的裂开和 / 或剥离。

[0162] C:在整个外观上均确认裂开和 / 或剥离。

[0163] (2-2) 弯曲耐久性测试

[0164] 以与外观的观察中相同的方式将长度为 10cm 的分开制造的各个样品浸渍于过氧化氢水溶液中,随后取出并且使用测试机进行重复的 90° 弯曲测试 100 个循环。然后,进行检查以观察在初始的外观和测试后的外观之间的外观上的任何变化。

[0165] 评价标准

[0166] A:确认没有外观上的变化。

[0167] B:确认有略微的裂开和 / 或剥离。

[0168] C:在整个外观上均确认裂开和 / 或剥离。

[0169] [表 1]

[0170]

	粘附性增强层	外涂层	耐高压灭菌性		耐过氧化氢性	
		材料	外观评价	弯曲测试	外观评价	弯曲测试
实施例 1	软性环氧树脂	特定氟树脂*1	A	A	A	A
实施例 2	软性环氧树脂	特定氟树脂*1	A	A	A	A
比较例 1	软性环氧树脂	反应固化型氟树脂*2	C	-	B	C
比较例 2	氯代聚烯烃	特定氟树脂*1	A	C	B	C

[0171] *1CEFRAL SOFT G-150(商品名,由 Central Glass Co.,Ltd. 生产)

[0172] *2NEOPAINT FRONTOP 9200(商品名,由 Asia Industry Co.,Ltd. 生产)

[0173] 如从表 1 的结果看出,本发明的全部挠性管都没有在高压灭菌器处理以及过氧化氢处理后确认有外观上的劣化,并且具有优异的弯曲耐久性。

[0174] 另一方面,比较例 1 的挠性管,其具有由不含偏二氟乙烯单元的反应固化型氟涂布剂形成的外涂层,表现出外观上的显著劣化,如外涂层由于高压灭菌器处理而剥离和劣化,并且不表现出弯曲耐久性。比较例 2 的挠性管,其具有使用氯代聚烯烃形成的粘附性增强层,没有确认有由高压灭菌器处理引起的外涂层的外观劣化,但是弯曲耐久性差。此外,确认全部挠性管在过氧化氢处理后有外涂层的部分剥离,并且该剥离在弯曲耐久性测试中变得更显著。

[0175] 根据本发明,提供一种用于医疗内窥镜的挠性管,该挠性管即使经过高压灭菌器灭菌处理和过氧化氢等离子体灭菌处理时其外壳的损害或劣化也受到抑制,保持必需的挠性和保护性,并且具有优异的耐久性。

[0176] 此外,根据本发明,提供一种用于以高的生产率制造用于医疗内窥镜的挠性管的方法,该挠性管即使经过高压灭菌器灭菌处理和过氧化氢等离子体灭菌处理时其外壳的损害或劣化也受到抑制,保持必需的挠性和保护性,并且具有优异的耐久性。

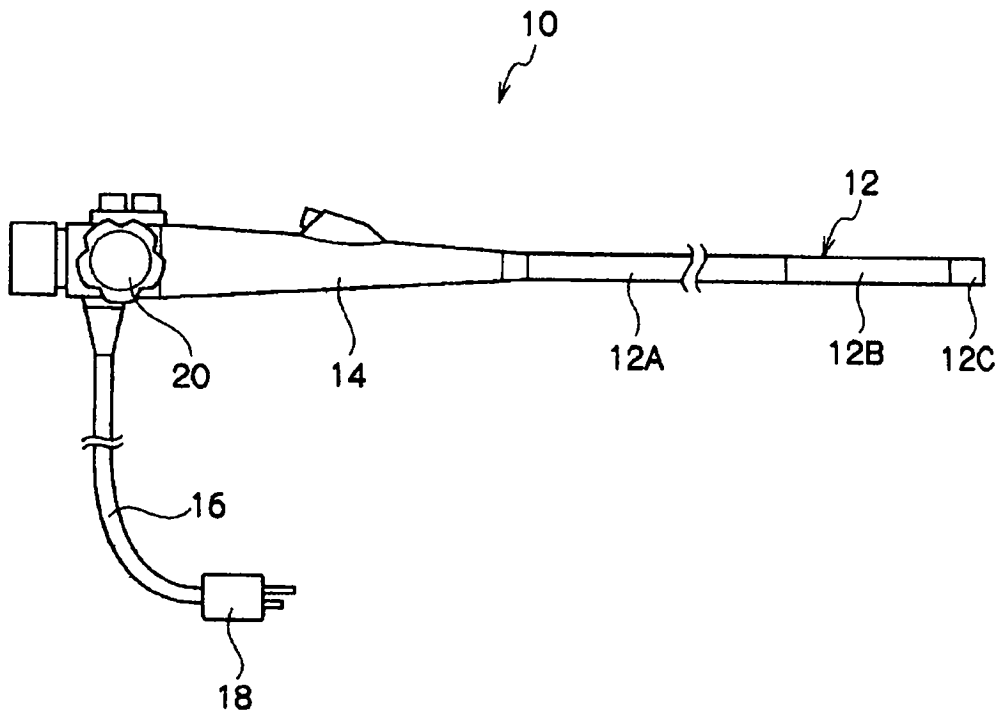


图 1

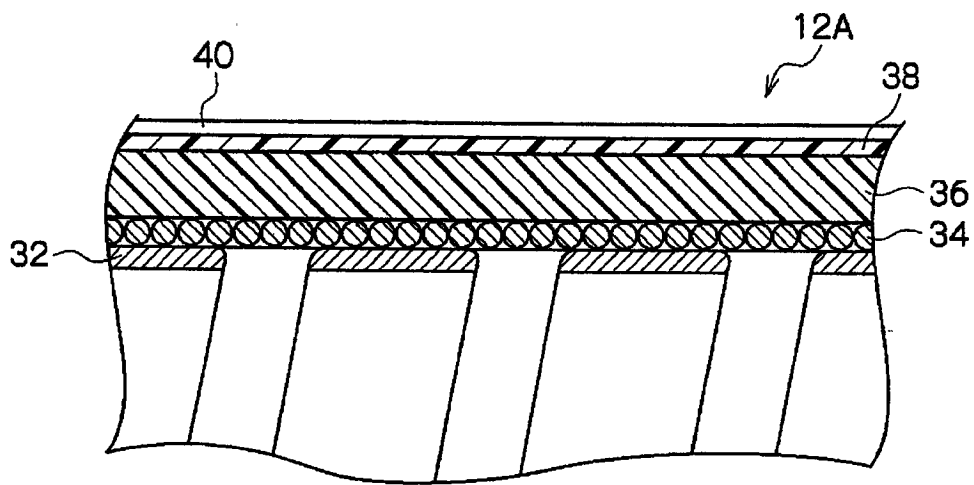


图 2

专利名称(译)	内窥镜用挠性管及其制造方法		
公开(公告)号	CN102204806A	公开(公告)日	2011-10-05
申请号	CN201110035043.X	申请日	2011-01-28
[标]申请(专利权)人(译)	富士胶片株式会社		
申请(专利权)人(译)	富士胶片株式会社		
当前申请(专利权)人(译)	富士胶片株式会社		
[标]发明人	中村茂		
发明人	中村茂		
IPC分类号	A61B1/00 A61M39/00 A61L31/10		
CPC分类号	G02B23/2476 A61B1/0055 A61B1/0011 A61B1/00071		
代理人(译)	陈平		
优先权	2010084551 2010-03-31 JP		
其他公开文献	CN102204806B		
外部链接	Espacenet SIPO		

摘要(译)

本发明提供一种内窥镜用挠性管及其制造方法，所述挠性管包括：金属芯材，所述金属芯材具有通过以螺旋形卷绕带状构件而形成的螺旋形管，和沿着所述螺旋形管的外周形成的网状管；外壳层，所述外壳层形成于所述金属芯材的表面上，具有经过大气压等离子体处理的表面，并且含有烯烃系弹性体或苯乙烯系弹性体；粘附性增强层，所述粘附性增强层是沿着所述外壳层的外周形成的，并且含有软性环氧树脂；和外涂层，所述外涂层是沿着所述粘附性增强层的外周形成的，并且含有具有偏二氟乙烯单元的氟树脂。

