



(12) 发明专利

(10) 授权公告号 CN 101846765 B

(45) 授权公告日 2013. 11. 27

(21) 申请号 201010171258. X

US 2006/0030753 A1, 2006. 02. 09, 说明书  
0014-0046 段, 附图 1-7.

(22) 申请日 2010. 02. 12

CN 1756978 A, 2006. 04. 05, 全文.

(30) 优先权数据

2009-030805 2009. 02. 13 JP

US 5852692 A, 1998. 12. 22, 说明书第 3 栏第  
20 行至第 6 栏第 18 行, 附图 1-10.

(73) 专利权人 富士胶片株式会社

地址 日本东京都

审查员 张中青

(72) 发明人 下津臣一

(74) 专利代理机构 中科专利商标代理有限责任

公司 11021

代理人 陈平

(51) Int. Cl.

G02B 6/00 (2006. 01)

F21V 8/00 (2006. 01)

A61B 1/07 (2006. 01)

(56) 对比文件

US 5852692 A, 1998. 12. 22, 说明书第 3 栏第  
20 行至第 6 栏第 18 行, 附图 1-10.

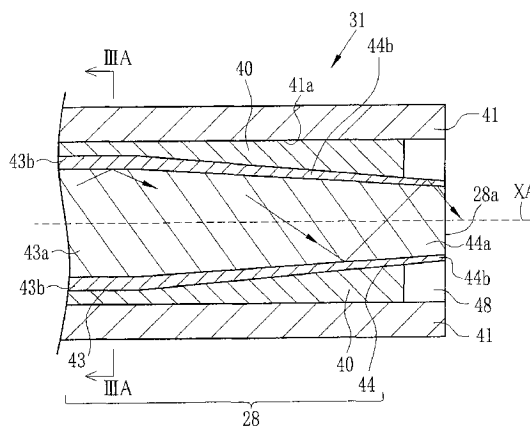
权利要求书 2 页 说明书 6 页 附图 4 页

(54) 发明名称

光导、光源设备和内窥镜系统

(57) 摘要

本发明涉及光导、光源设备和内窥镜系统。一种大直径光纤由多模光纤构成并配置有沿光轴方向 XA 具有恒定直径的光纤主体和直径朝向光出射表面逐渐减小的锥形部。在管状壳体的保持孔内, 粘合部件粘合大直径光纤, 使得锥形部的锥形化包层的外圆周表面从光出射表面以预定深度完全暴露于空气中。光穿过空间是在锥形化包层的暴露的外圆周表面和管状壳体的内圆周表面之间形成的环状空间。锥形部内的光从光出射表面输出, 并且部分泄漏到锥形化包层。一部分泄漏的光从光穿过空间释放。



1. 一种用于传输光并将所述光从光出射表面输出的光导,其包括:  
管状壳体;

穿过所述壳体插入的多模光纤,所述多模光纤具有芯和覆盖所述芯的外圆周表面的包层,所述芯具有锥形化芯,所述锥形化芯的直径朝所述光出射表面减小,所述包层具有锥形化包层,所述锥形化包层的外圆周表面沿所述锥形化芯的外圆周表面朝所述光出射表面倾斜而锥形化;以及

被安置在所述壳体与所述包层的外圆周表面之间的透明粘合部件,所述粘合部件将所述多模光纤保持在所述壳体内,所述粘合部件具有比所述包层更低的折射率,所述粘合部件具有光穿过空间,所述光穿过空间从所述光出射表面凹陷至预定深度,以使所述锥形化包层的所述外圆周表面的至少一部分暴露于空气中。

2. 权利要求 1 所述的光导,其中所述光穿过空间是环状空间,所述环状空间以所述预定深度形成在所述壳体的内表面和所述锥形化包层的完全暴露于所述空气中的所述外圆周表面之间。

3. 权利要求 1 所述的光导,其中所述光穿过空间由第一空间和第二空间构成,并且所述第一空间和第二空间中的每一个具有管状形状并且形成在所述锥形化包层的所述部分暴露的外圆周表面和所述壳体的内表面之间,并且所述第一空间被安置在相对于所述锥形化芯和所述锥形化包层与所述第二空间相反的位置。

4. 权利要求 3 所述的光导,其中来自所述光出射表面的所述光的辐射图案的形状为椭圆形。

5. 权利要求 1 所述的光导,其中来自所述光出射表面的所述光的数值孔径 (NA) 为至少 0.35。

6. 权利要求 1 所述的光导,其中所述光穿过空间是通过粘合步骤和去除步骤形成的,并且在所述粘合步骤中,将所述多模光纤插入到所述壳体内,并且通过安置包含紫外线硬化粘合剂的所述粘合部件并通过紫外线照射使所述粘合部件硬化而粘合在所述壳体内,并且在使所述多模光纤的所述光出射表面和所述壳体的端面彼此齐平的状态下,将所述粘合部件安置在所述包层的所述外圆周表面和所述壳体的内表面之间,并且在所述去除步骤中,将在紫外线波长范围内的要被所述粘合部件吸收的激光照射到所述粘合部件上,使得所述锥形化包层的所述外圆周表面的至少一部分从所述光出射表面以所述预定深度暴露于所述空气中。

7. 一种光源设备,其包括:

光源;

管状壳体;

用于传输来自所述光源的光并穿过所述壳体插入的多模光纤,所述多模光纤具有芯和覆盖所述芯的外圆周表面的包层,所述芯具有锥形化芯,所述锥形化芯的直径朝光出射表面减小,所述包层具有锥形化包层,所述锥形化包层的外圆周表面沿所述锥形化芯的外圆周表面朝所述光出射表面倾斜而锥形化;以及

被安置在所述壳体与所述包层的外圆周表面之间的透明粘合部件,所述粘合部件将所述多模光纤保持在所述壳体内,所述粘合部件具有比所述包层更低的折射率,所述粘合部件具有光穿过空间,所述光穿过空间从所述光出射表面凹陷至预定深度,以使所述锥形化

包层的所述外圆周表面的至少一部分暴露于空气中。

8. 一种内窥镜系统,其包括:

A. 光源设备,其包括:

光源;

管状壳体;

用于传输来自所述光源的光并穿过所述壳体插入的多模光纤,所述多模光纤具有芯和覆盖所述芯的外圆周表面的包层,所述芯具有锥形化芯,所述锥形化芯的直径朝光出射表面减小,所述包层具有锥形化包层,所述锥形化包层的外圆周表面沿所述锥形化芯的外圆周表面朝所述光出射表面倾斜而锥形化;以及

被安置在所述壳体与所述包层的外圆周表面之间的透明粘合部件,所述粘合部件将所述多模光纤保持在所述壳体内,所述粘合部件具有比所述包层更低的折射率,所述粘合部件具有光穿过空间,所述光穿过空间从所述光出射表面凹陷至预定深度,以使所述锥形化包层的所述外圆周表面的至少一部分暴露于空气中;

B. 具有图像传感器的内窥镜,所述图像传感器对被来自所述光出射表面的所述光照亮的体腔进行摄像;以及

C. 连接到所述内窥镜的图像处理设备,所述处理设备对来自所述图像传感器的信号进行处理并形成图像。

## 光导、光源设备和内窥镜系统

### 技术领域

[0001] 本发明涉及一种用于传输光的光导,并且还涉及利用这种光导的光源设备和内窥镜系统。

### 背景技术

[0002] 大直径光纤和具有多根合束在一起的光纤的光纤束被用作用于传输具有特定波长的激光束的激光光导,诸如在激光手术刀中所使用的那些(见日本专利公开出版物 2003-086868),也被用作结合在内窥镜中的光导。内窥镜的光导传输照明光以照亮患者的体腔(见日本专利公开出版物 2000-199864 和对应于日本专利公开出版物 9-166754 的美国专利 5,888,194)。另外,这些光纤被用于数据信号通讯(见对应于日本专利公开出版物 2-163708 的美国专利 4,877,300)。

[0003] 要求日本专利公开出版物 2000-199864 和美国专利 5,888,194 中描述的光导照亮体腔内尽可能大的区域,以便于发现病变。为了照亮更大的区域,需要增大来自光纤的出射光的发散角。

[0004] 如美国专利 4,877,300 和日本专利公开出版物 2003-086868 中所描述的那样,将光纤的光出射部锥形化能够增大出射光的发散角。然而,单独使用锥形化的光纤不能使发散角增大得足够大以便于发现病变。应当指出,在美国专利 4,877,300 中,将锥形化的光纤用于提高光耦合效率和光束直径的转换。在日本专利公开出版物 2003-086868 中,将锥形化的光纤用于增大激光功率密度。

### 发明内容

[0005] 本发明的目的是提供一种具有大照射角以照亮大的区域的光导、光源设备和内窥镜系统。

[0006] 为了实现上述目的和其他目的,本发明的光导包括管状壳体,多模光纤和透明粘合部件。该多模光纤穿过该壳体插入。该多模光纤具有芯和覆盖该芯的外圆周表面的包层。该芯具有锥形化芯,所述锥形化芯的直径朝光出射表面减小。该包层具有锥形化包层,所述锥形化包层的外圆周表面沿该锥形化芯的外圆周表面朝该光出射表面倾斜而锥形化。该透明粘合部件安置在该壳体和该包层的外圆周表面之间。该粘合部件将该多模光纤保持在该壳体内。该粘合部件具有比该包层低的折射率。该粘合部件具有光穿过空间,所述光穿过空间从该光出射表面凹陷至预定深度,以使该锥形化包层的至少一部分外圆周表面暴露于空气中。

[0007] 优选地,该光穿过空间是环状空间,该环状空间形成在该壳体的内表面和该锥形化包层的以该预定深度完全暴露于空气中的外圆周表面之间。

[0008] 优选地,该光穿过空间由第一空间和第二空间构成。第一和第二空间的每一个具有管状形状,并形成在锥形化包层的部分露出的外圆周表面和壳体的内表面之间。优选地,将第一空间安置在相对于该锥形化芯和该锥形化包层与第二空间相反的位置。

[0009] 优选地,来自光出射表面的光的辐射图案的形状是椭圆形。

[0010] 优选地,来自光出射表面的光的数值孔径 (NA) 为至少 0.35。

[0011] 优选地,该光穿过空间通过粘合步骤和去除步骤形成。在该粘合步骤中,将多模光纤插入到壳体内,并通过安置包含紫外线硬化粘合剂的粘合部件并通过紫外线辐射使粘合部件硬化,将该多模光纤粘合到壳体内。在多模光纤的光出射表面和壳体的端面彼此齐平的状态下,将粘合部件安置在包层的外圆周表面和壳体的内表面之间。在该去除步骤中,将在紫外线波长范围内被粘合部件吸收的激光照射到粘合部件上,使得锥形化包层的至少一部分外圆周表面从光出射表面以预定的深度暴露于空气中。

[0012] 光源设备包含光源,管状壳体,多模光纤,以及透明粘合部件。将多模光纤穿过壳体插入。该多模光纤具有芯和覆盖芯的外圆周表面的包层。该芯具有锥形化芯,该锥形化芯的直径朝光出射表面减小。该包层具有锥形化包层,该锥形化包层的外圆周表面沿该锥形化芯的外圆周表面朝该光出射表面倾斜而锥形化。多模光纤传输来自光源的光。该透明粘合部件安置在该壳体 and 该包层的外圆周表面之间。该粘合部件将该多模光纤保持在该壳体内。该粘合部件具有比该包层更低的折射率。该粘合部件具有光穿过空间,该光穿过空间从该光出射表面凹陷至预定深度,以使该锥形化包层的至少一部分外圆周表面暴露于空气中。

[0013] 内窥镜系统包括该光源设备,内窥镜,以及图像处理设备。该内窥镜具有图像传感器。该图像传感器对被来自该光出射表面的光照亮的体腔进行摄像。该图像处理设备连接到该内窥镜。该处理设备处理来自该图像传感器的信号并形成图像。

[0014] 根据本发明,来自该光纤的该出射光的发散角大。结果,该出射光照亮大的区域,这有利于发现病变。

## 附图说明

[0015] 当结合附图阅读时,从下面优选实施方案的详细描述,本发明的上述和其他目的和优点将变得更明显,其中,所有的几个视图中,相同的标记表示相同或对应的部件,并且其中:

[0016] 图 1 是本发明的第一实施方案的光源设备的示意图;

[0017] 图 2 是本发明的第一实施方案的光出射部的横截面图;

[0018] 图 3A 是沿图 2 中的线 IIIA-III A 的横截面图;

[0019] 图 3B 是包含光出射部的光出射表面的端面的端视图;

[0020] 图 4 是本发明的内窥镜系统的示意图;

[0021] 图 5 是本发明的第二实施方案的一部分光出射部的横截面图;以及

[0022] 图 6 是本发明的第二实施方案的光出射部的端面的端视图。

## 具体实施方式

[0023] 如图 1 所示,本发明第一实施方案的光源设备 10 具有光源 11 至 14,会聚透镜 15 至 18,小直径光纤(以下同样称作小直径光纤)20 至 23,光纤连接器 27,大直径光纤(以下同样称作大直径光纤)28,光斑减小器 30 和光出射部 31。在光出射部 31 中,大直径光纤 28 被保持在管状壳体 41 内。

[0024] 在光输出侧用套圈等将小直径光纤 20 至 23 合束。光导 33 由两根或更多根小直径光纤（在这种情况下为小直径光纤 20 至 23）和大直径光纤 28 构成。由于光导是传输光的光纤，因此小直径光纤 20 至 23 和大直径光纤 28 的任一个都可被用作光导 33。

[0025] 光源 11 和会聚透镜 15 具有共同的光轴 L1。光源 12 和会聚透镜 16 具有共同的光轴 L2。光源 13 和会聚透镜 17 具有共同的光轴 L3。光源 14 和会聚透镜 18 具有共同的光轴 L4。将光源 11 至 14 和会聚透镜 15 至 18 放置为使得光轴 L1 至 L4 分别与小直径光纤 20 至 23 的光轴 X1 至 X4 重合。由此，来自光源 11 至 14 的光分别经过会聚透镜 15 至 18 进入小直径光纤 20 至 23。

[0026] 小直径光纤 20 至 23 和大直径光纤 28 的每一个由传输各种模式的光的多模光纤构成。大直径光纤 28 的光入射表面的外径大于合束的小直径光纤 20 至 23 的总外径。如众所周知的那样，小直径光纤 20 至 23 和大直径光纤 28 的每一根都由芯、包围芯的包层以及在需要时覆盖包层的保护层（未示出）构成。大直径光纤 28 的光入射面的外径在从 2mm 至 40mm 的范围内。合束的小直径光纤 20 至 23 的总外径在从 0.5mm 至 1.5mm 的范围内，并且更优选地是 1mm。小直径光纤 20 至 23 的每一根的芯直径不小于  $55\ \mu\text{m}$ ，并且不大于  $65\ \mu\text{m}$ ，更优选地是  $60\ \mu\text{m}$ 。小直径光纤 20 至 23 的每一根的包层直径不小于  $75\ \mu\text{m}$ ，并且不大于  $85\ \mu\text{m}$ ，并且更优选地是  $80\ \mu\text{m}$ 。

[0027] 光纤连接器 27 经由保护介质（未示出）连接合束在一起的小直径光纤 20 至 23 的出射表面和大直径光纤 28 的光入射表面。来自小直径光纤 20 至 23 的出射光进入大直径光纤 28。在大直径光纤 28 内的光的光量分布曲线具有基本上平坦的顶部，表示光的量（以下，光量）基本上是均匀的，并且在跃过直径的方向上不小于预定值。

[0028] 在光斑减小器 30 中，使具有若干匝的大直径光纤 28 振动以减小光斑噪音并进一步增大光量分布的均匀性。由此，具有均匀光量分布的光从光出射部 31 输出。结果，减小了光斑噪音的发生。

[0029] 如图 2 所示，在光出射部 31 内，将大直径光纤 28 保持在管状壳体 41 的保持孔 41a 内。管状壳体 41 内的大直径光纤 28 具有光纤主体 43 和锥形部 44。光纤主体 43 具有沿光轴方向 XA 的恒定直径。锥形部 44 在直径方向上朝光出射部 31 的光出射表面 28a 锥形化。光纤主体 43 由芯 43a 和包层 43b 构成。包层 43b 安置在芯 43a 的外圆周表面上，并且具有恒定的厚度。锥形部 44 由锥形化芯 44a 和安置在锥形化芯 44a 的外圆周表面上的锥形化包层 44b 构成。锥形化芯 44a 的直径朝光出射表面 28a 逐渐减小。锥形化包层 44b 的外圆周表面沿锥形化芯 44a 的外圆周表面朝光出射表面 28a 倾斜而锥形化。随着更靠近光出射表面 28a，锥形化包层 44b 的厚度降低。然而，锥形化包层 44b 可以具有恒定的厚度。优选地，管状壳体 41 由玻璃等制成。

[0030] 在光纤主体 43 中，光在芯 43a 和包层 43b 之间的界面处通过全内反射传输通过芯 43a。另一方面，在锥形部 44，在锥形化包层 44b 上的光入射角变小。结果，在芯 43a 和包层 43b 之间的界面处没有被全反射的光泄漏到锥形化包层 44b。锥形化包层 44b 的外圆周表面与透明粘合部件 40 接触。粘合部件 40 的折射率小于锥形化包层 44b 的折射率。因此，泄漏到锥形化包层 44b 的光通过全内反射被反射离开锥形化包层 44b 和粘合部件 40 之间的界面，并且再次传输通过锥形部 44。

[0031] 如图 3A 所示，光纤主体 43 的芯外径 R1 不小于  $225\ \mu\text{m}$ ，并且不大于  $235\ \mu\text{m}$ ，并且更

优选是  $230\ \mu\text{m}$ 。如图 3B 所示,在光出射表面 28a 处的锥形部 44 的芯外径 R2 不小于  $85\ \mu\text{m}$ ,并且不大于  $100\ \mu\text{m}$ ,并且更优选是  $93\ \mu\text{m}$ 。锥形部 44 的锥形率(芯外径 R2/芯外径 R1 的尖端与底部的直径比率)不小于 0.36,并且不大于 0.44。优选地,大直径光纤 28 的包层直径不小于  $105\ \mu\text{m}$ ,并且不大于  $255\ \mu\text{m}$ 。

[0032] 粘合部件 40 由透射光的粘合剂构成,并且用 UV 射线硬化或固化。如图 2 所示,粘合部件 40 在保持孔 41a 内与大直径光纤 28 粘合,使得锥形化包层 44b 的整个外圆周表面从光出射表面 28a 以预定距离或深度暴露于空气中。粘合部件 40 的折射率小于大直径光纤 28 的包层 43b 和锥形化包层 44b 的折射率。具体地,包层 43b 和锥形化包层 44b 的折射率不小于 1.43,并且不大于 1.44。优选地,粘合部件 40 的折射率不小于 1.40,并且不大于 1.41。

[0033] 光穿过空间 48 是环状空间或者端部开口,其被限定在管状壳体 41 的内圆周表面(内表面)和从光出射表面 28a 以预定深度露出的锥形化包层 44b 的外圆周表面(以下,称作露出区域)之间。在光穿过空间 48 内,锥形化包层 44b 的露出区域与空气直接接触。因此,在锥形化包层 44b 和光穿过空间 48 之间的界面处的全内反射的临界角大于在锥形化包层 44b 和粘合部件 40 之间的界面处的临界角。

[0034] 在本发明中,出射光的发散角和 NA 并不受到芯 43a、锥形化芯 44a、包层 43b、锥形化包层 44b 以及粘合部件 40 的限制。相反,通过改变锥形化区域 44 的锥形率,和光穿过空间 48 沿光轴方向 XA 的深度,即,露出的锥形化包层 44b 沿光轴方向 XA 的长度,能够将出射光的发散角和 NA 调节到所需的值。取决于芯 43a、锥形化芯 44a、包层 43b 和锥形化包层 44b 的折射率的设置,可以实现至少 0.35 的 NA。

[0035] 以下,通过比较在既不提供光穿过空间 48 也不提供锥形部 44 的情况下、在仅提供锥形部 44 的情况下,以及同时提供光穿过空间 48 和锥形部 44 的情况下它们的数值,描述发散角和 NA 的增大。在既不提供光穿过空间 48 也不提供锥形部 44 的情况下,“NA1”,即,多模光纤的最大 NA,根据芯的折射率  $N_a$  和包层的折射率  $N_b$ ,利用下面的数学表达式 (1) 来计算。

$$[0036] \quad (1) \quad NA1 = \sqrt{(Na^2 - Nb^2)}$$

[0037] 例如,在芯的折射率  $N_a$  为 1.452,并且包层的折射率  $N_b$  为 1.436 的情况下,“NA1”为 0.22,并且最大发散角为 24.2 度。此处,大直径光纤 28 的光纤主体 43 的芯直径为  $230\ \mu\text{m}$ ,并且其包层直径为  $250\ \mu\text{m}$ 。在这种情况下,既不提供锥形部 44(即,锥形率为 1.0)也不提供光穿过空间 48 的多模光纤具有 16.0 度的发散角和 0.14 的 NA。

[0038] 另一方面,在仅提供锥形部 44 的情况下,“NA2”,即,多模光纤的最大 NA,根据芯的折射率  $N_a$  和粘合部件的折射率  $N_c$ ,利用下面的数学表达式 (2) 来计算。

$$[0039] \quad (2) \quad NA2 = \sqrt{(Na^2 - Nc^2)}$$

[0040] 例如,在如上那样芯的折射率  $N_a$  为 1.452,而粘合部件的折射率  $N_c$  为 1.407 的情况下,“NA2”为 0.36,并且最大发散角为 42.2 度。该发散角是在锥形部 44 内的所有光从锥形化芯 44a 泄漏到锥形化包层 44b 的情况下获得的。在具有  $230\ \mu\text{m}$  的芯直径和  $250\ \mu\text{m}$  的包层直径的光纤主体 43 在光出射表面 28a 配置有具有 0.372 的锥形率和  $93\ \mu\text{m}$  的芯直径的锥形部 44 的情况下,发散角为 37.6 度,并且 NA 为 0.32。由此,通过仅提供锥形部 44,可

以增大发散角和 NA。

[0041] 将本发明应用于具有 230  $\mu\text{m}$  的芯直径和 250  $\mu\text{m}$  的包层直径的光纤主体 43。在同时提供光穿过空间 48 和锥形部 44(在光出射表面 28a 处,锥形率为 0.372,并且芯直径为 93  $\mu\text{m}$ ) 的情况下,发散角变为 47.0 度,并且 NA 变为 0.40。由此,将光穿过空间 48 结合锥形部 44,发散角和 NA 被进一步提高到比在仅提供锥形部 44 的情况下更大的值。

[0042] 光穿过空间 48 如下那样形成。首先,将大直径光纤 28 插入到管状壳体 41 的保持孔 41a 内。将粘合部件 40 安置在大直径光纤 28 的外圆周表面和管状壳体 41 的内圆周表面之间,使得光出射表面 28a 和管状壳体 41 的边缘彼此齐平。粘合部件 40 由紫外线硬化或紫外线可固化粘合剂构成。用 UV 射线照射粘合部件 40 并硬化或固化。由此,将大直径光纤 28 粘合到保持孔 41a 内。此后,从光出射表面 28a 侧使在紫外线范围内具有波长而被粘合部件 40 吸收的激光照射到粘合部件 40 的整个端面,并由此将粘合部件 40 去除直至距光出射表面 28a 恒定的深度,这称作烧蚀。结果,锥形化包层 44b 的整个外圆周表面以距光出射表面 28a 恒定的深度暴露于空气中。基本上环形的圆柱形状或环形的光穿过空间 48 形成在锥形化包层 44b 的露出的外圆周表面和管状壳体 41 的内圆周表面(内表面)之间。

[0043] 优选地,使用由每一个具有 405nm 的波长和 300mW 的输出功率的四个激光光束复合的单个激光束(总输出功率为 1.2W)。优选地,去除粘合部件 40 所需的时间大约为 5 分钟。备选地,可以将具有低功率,例如大约 100mW 的激光照射到粘合部件 40 上较长时间以改变粘合部件 40 的特性。在这种情况下,在激光照射之后,改变的粘合部件 40 可以用诸如丙酮的溶剂去除。诸如去除粘合剂的处理通常并不在边缘抛光之后进行,因为,在这种情况下,光学连接器的光出射部的边缘极端易碎。然而,在本实施方案中,采用了利用激光照射的非接触处理方法。即使在边缘抛光之后进行这种处理,这种处理方法也不会破坏边缘。

[0044] 如图 4 所示,内窥镜系统 50 将光源设备 10 用作用于产生对患者的体腔进行照明的照明光的设备。用内窥镜 51 对用照明光照亮的体腔摄像。处理器设备 52 或图像处理设备对所获得的图像进行各种处理。此后,将图像显示在监视器 53 上。

[0045] 内窥镜 51 配置有插入患者体腔内的挠性插入部 55,安置在插入部 55 的基部并用于用手对内窥镜 51 进行操作的手持部 56,以及用于连接通用连接器 57 和手持部 56 的通用软线 58。通用连接器 57 分别连接到光源设备 10 的插座 10a 和处理器设备 52 的插座 52a。在插入部 55 的末端安置有照明光学系统 60,物镜光学系统 61,棱镜 62 和图像传感器 63。

[0046] 在外壳 67 内安置光源设备 10 的光源 11 至 14,会聚透镜 15 至 18,小直径光纤 20 至 23,光纤连接器 27,以及光斑减小器 30。大直径光纤 28 的端部位于外壳 67 内,并且延伸穿过通用软线 58 和插入部 55。

[0047] 来自光源 11 至 14 的光分别经过会聚透镜 15 至 18 进入小直径光纤 20 至 23。来自小直径光纤 20 至 23 的光经过光纤连接器 27 输出到大直径光纤 28。大直径光纤 28 内的光的光量分布在直径方向基本上是均匀的,并且光量不小于预定值。在光斑减小器 30 内,大直径光纤 28 内的光的光量分布的均匀性进一步增大,并且随后光被传送到光出射部 31。

[0048] 来自光出射部 31 的光在照明光学系统 60 内被进一步漫射,并且随后被输出以照亮体腔。由于从光出射部 31 输出的光的发散角随着锥形部 44 和光穿过空间 48 的使用而充分增大,因此在不增加照明光学系统 60 负担的情况下获得宽的照明范围。结果,即使感兴趣的目标在很近的距离处,图像传感器 63 的基本上整个成像区域也被照亮,这有利于从

用内窥镜拍摄的图像发现病变。

[0049] 被反射离开体腔的图像光经过物镜光学系统 61 和棱镜 62 在图像传感器 63 的成像表面上形成图像。由此,获得体腔的图像的图像信号。将图像信号通过在插入部 55 和通用软线 58 内的信号线 70 传输到处理器设备 52。处理器设备 52 对图像信号执行各种处理。监视器 53 根据被处理的图像信号显示体腔的图像。

[0050] 本发明第二实施方案的光源设备具有类似于图 1 所示的第一实施方案的光源设备 10 的构造,除了安置在光出射部中的光穿过空间之外。因此,省略了光穿过空间之外的描述。

[0051] 第一实施方案的光穿过空间 48 使锥形化包层 44b 的整个外圆周表面从光出射表面 28a 以预定深度或距离暴露于空气,然而,第二实施方案的光穿过空间 80 或端部开口形成使得锥形化包层 44b 的外圆周表面如图 5 和 6 那样部分地暴露于空气。当沿 X 和 Y 轴的二维平面观察大直径光纤 28 的光出射表面 28a 时,光穿过空间 80 由第一空间 80a 和第二空间 80b 构成。第一空间 80a 被安置在相对于锥形化芯 44a 和锥形化包层 44b 与第二空间 80b 相反的位置。例如,第一空间 80a 沿 Y 轴方向安置在锥形化包层 44b (和锥形化芯 44a) 的上方。第二空间 80b 沿 Y 轴方向安置在锥形化包层 44b (和锥形化芯 44a) 的下方。第一和第二空间 80a 和 80b 呈管状形状。第一和第二空间 80a 和 80b 的位置并不局限于上述那样。第一和第二空间 80a 和 80b 可以沿 X 轴方向安置在锥形化包层 44b (和锥形化芯 44a) 的右边和左边。用于形成第一和第二空间 80a 和 80b 的方法与第一实施方案所描述的相同,除了部分地去除粘合部件 40 之外,因此省略其描述。

[0052] 如上所述,通过利用第一和第二空间 80a 和 80b,被包含从第一和第二空间 80a 和 80b 释放的光的出射光照亮的区域沿 Y 轴方向比沿 X 轴方向更大。因此,如图 5 所示,沿 Y 轴方向的发散角  $\theta_y$  变得比沿 X 轴方向的发散角  $\theta_x$  更大。结果,来自光出射部 31 的出射光的辐射图案的形状为椭圆形。改变第一和第二空间 80a 和 80b 沿光轴方向的深度,第一和第二空间 80a 和 80b 沿 Y 轴方向的尺寸,以及第一和第二空间 80a 和 80b 穿过光出射部 31 的出射表面的开口的形状,就改变了发散角  $\theta_y$ 。由此,可以调节椭圆形辐射图案的椭圆率或扁平率。

[0053] 各种改变和改进在本发明中是可以的,并且可以理解为在本发明的范围内。

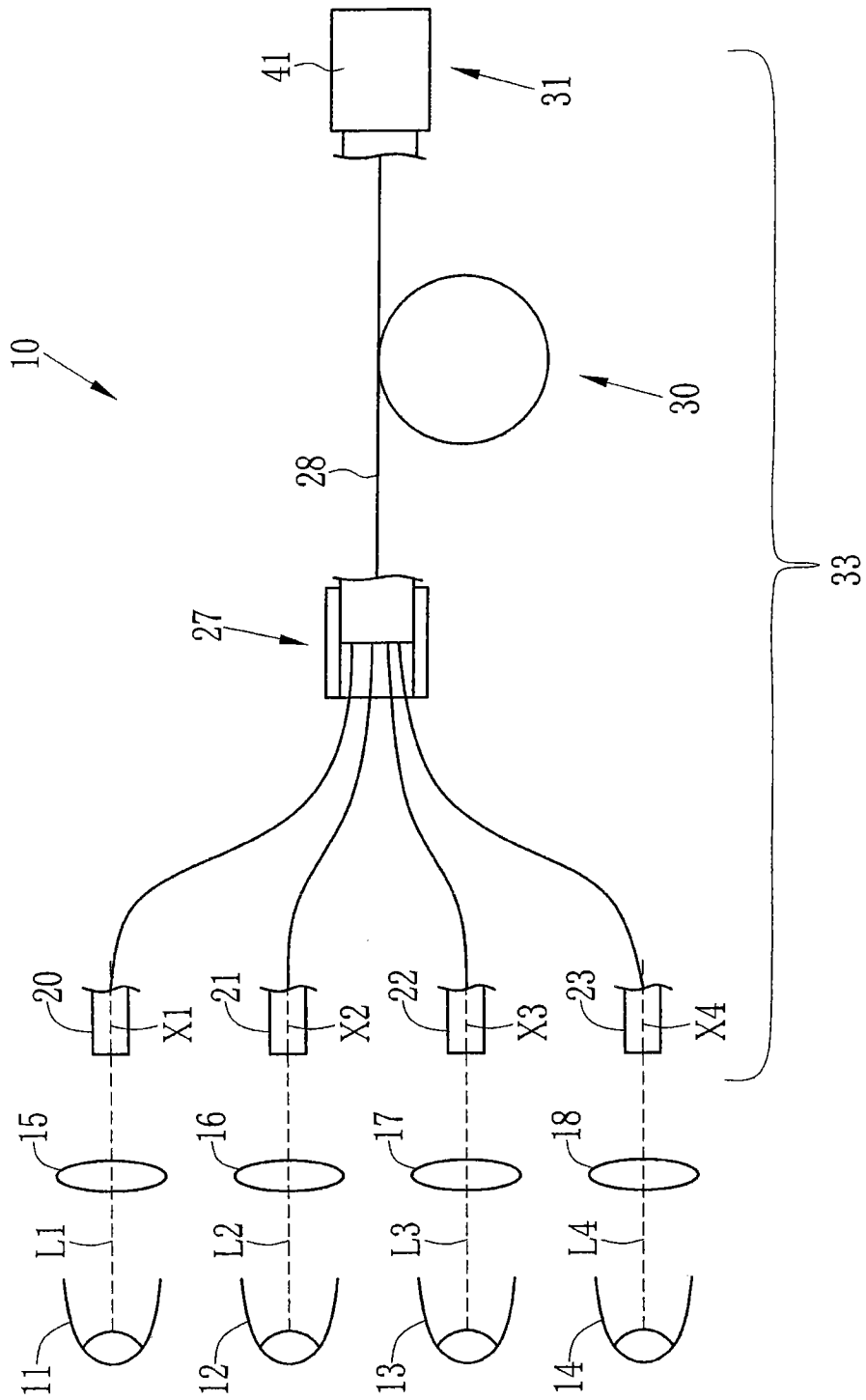


图 1

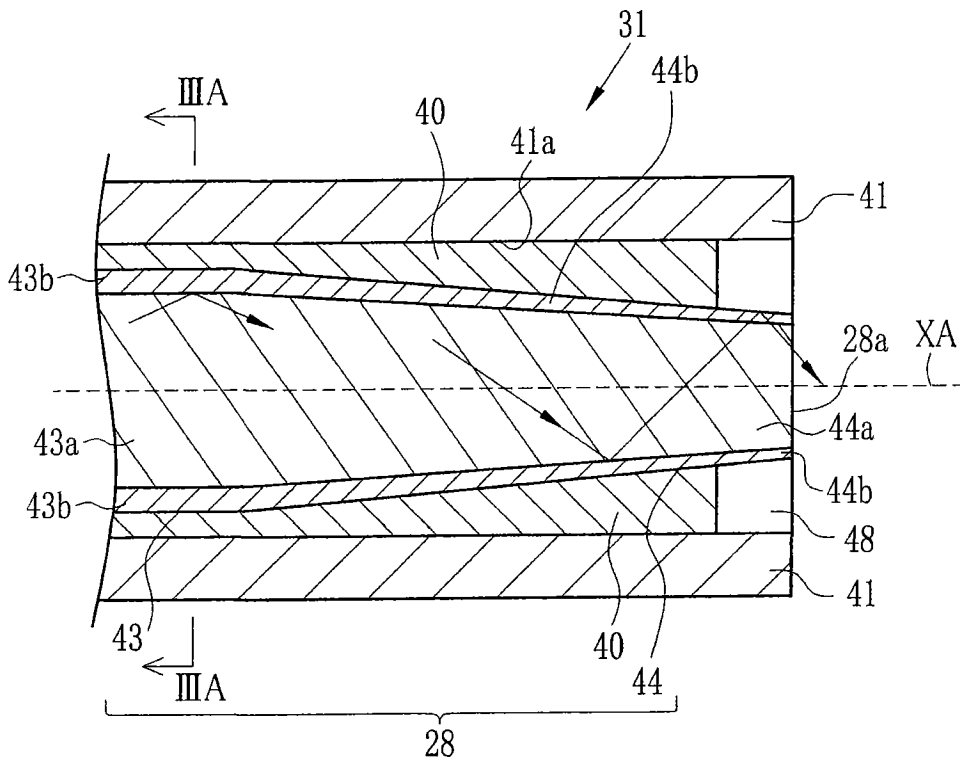


图 2

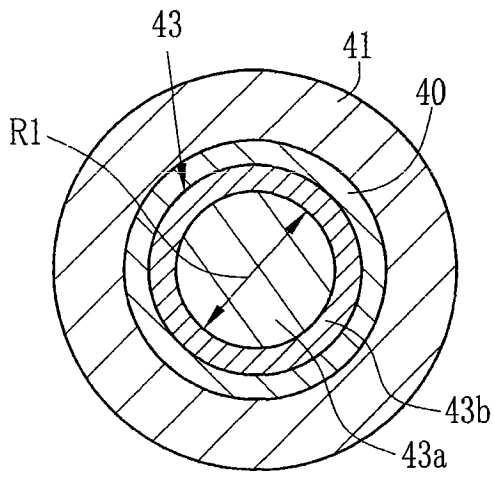


图 3A

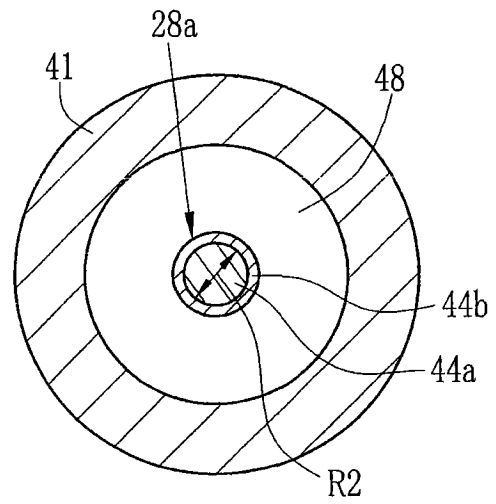


图 3B

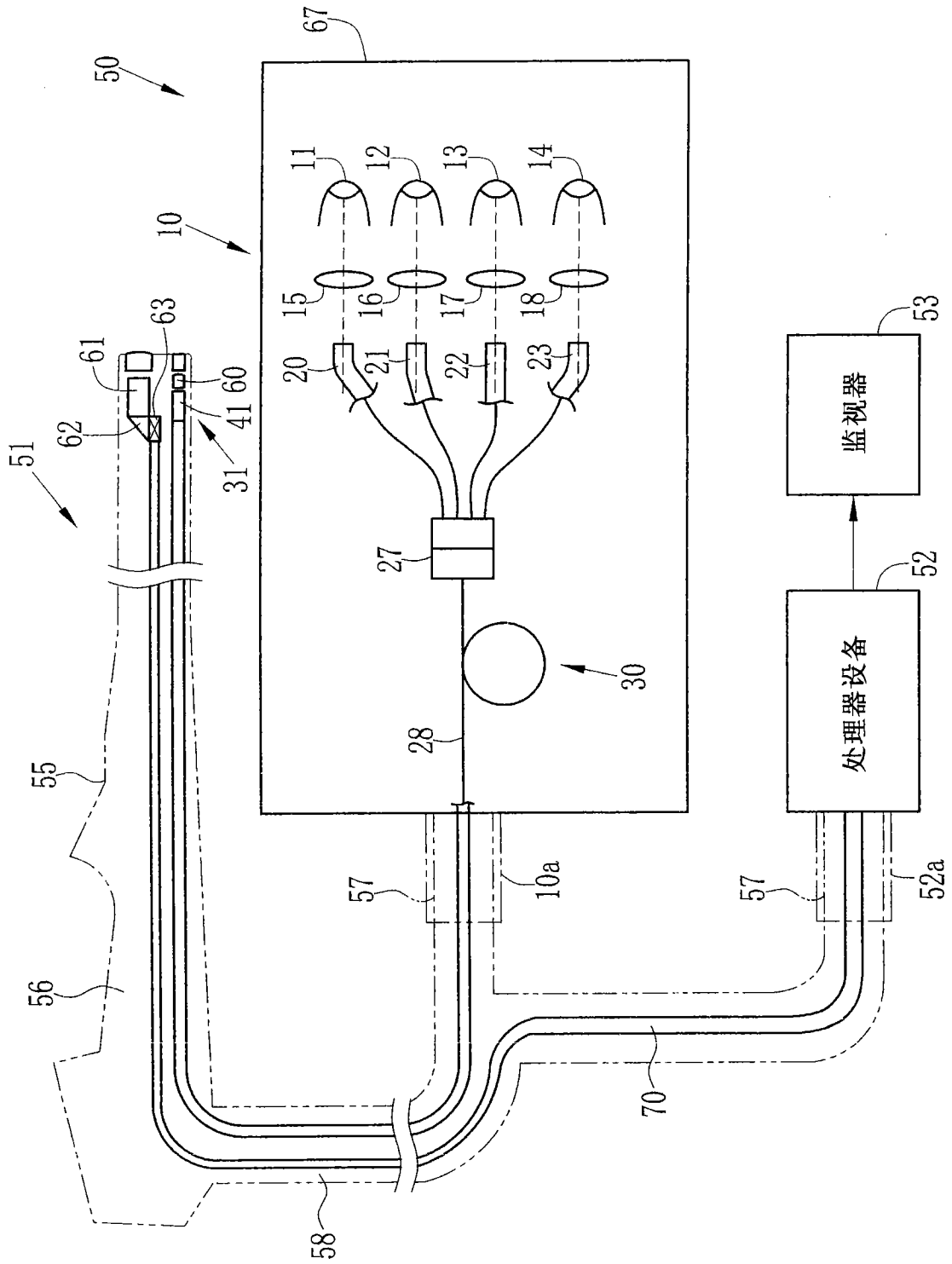


图 4

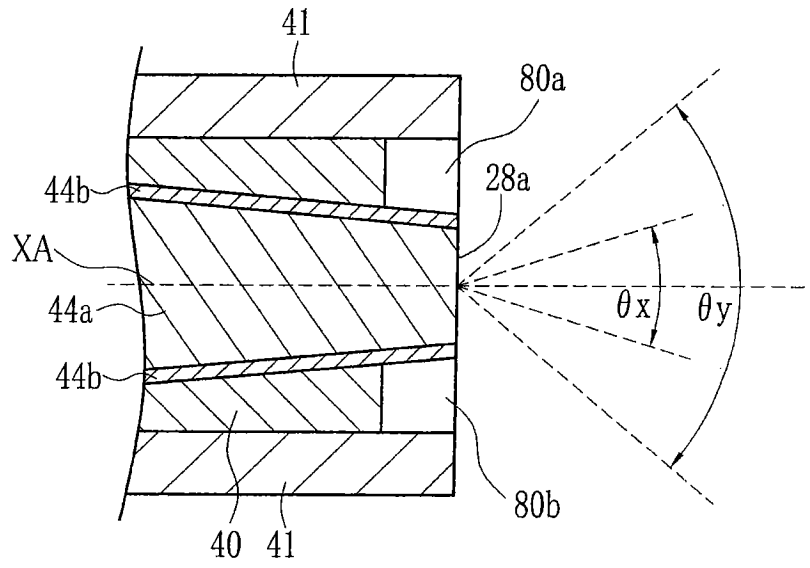


图 5

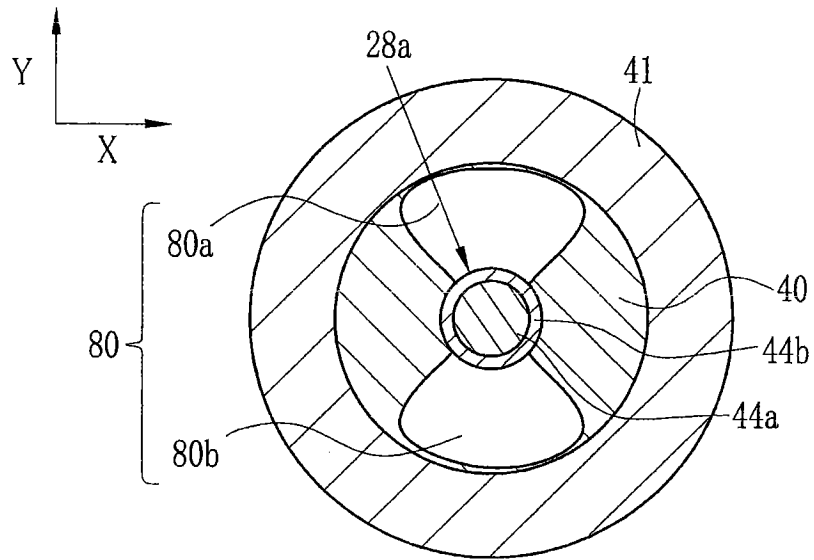


图 6

专利名称(译)	光导、光源设备和内窥镜系统		
公开(公告)号	<a href="#">CN101846765B</a>	公开(公告)日	2013-11-27
申请号	CN201010171258.X	申请日	2010-02-12
[标]申请(专利权)人(译)	富士胶片株式会社		
申请(专利权)人(译)	富士胶片株式会社		
当前申请(专利权)人(译)	富士胶片株式会社		
[标]发明人	下津臣一		
发明人	下津臣一		
IPC分类号	G02B6/00 F21V8/00 A61B1/07		
CPC分类号	A61B1/07 A61B1/00096 G02B6/06 A61B1/00071		
代理人(译)	陈平		
审查员(译)	张中青		
优先权	2009030805 2009-02-13 JP		
其他公开文献	CN101846765A		
外部链接	<a href="#">Espacenet</a> <a href="#">SIPO</a>		

摘要(译)

本发明涉及光导、光源设备和内窥镜系统。一种大直径光纤由多模光纤构成并配置有沿光轴方向XA具有恒定直径的光纤主体和直径朝向光出射表面逐渐减小的锥形部。在管状壳体的保持孔内，粘合部件粘大直径光纤，使得锥形部的锥形化包层的外圆周表面从光出射表面以预定深度完全暴露于空气中。光穿过空间是在锥形化包层的暴露的外圆周表面和管状壳体的内圆周表面之间形成的环状空间。锥形部内的光从光出射表面输出，并且部分泄漏到锥形化包层。一部分泄漏的光从光穿过空间释放。

