

[19] 中华人民共和国国家知识产权局



[12] 发明专利申请公布说明书

[21] 申请号 200910159502.8

[51] Int. Cl.
A61B 1/00 (2006.01)
A61B 1/04 (2006.01)
G02B 23/24 (2006.01)

[43] 公开日 2010年1月13日

[11] 公开号 CN 101623188A

[22] 申请日 2009.6.8

[21] 申请号 200910159502.8

[30] 优先权

[32] 2008.7.8 [33] DE [31] 102008031924.4

[71] 申请人 奥林匹斯冬季和 IBE 有限公司

地址 德国汉堡

[72] 发明人 M·维特尔斯 A·米克纳

[74] 专利代理机构 中国国际贸易促进委员会专利
商标事务所
代理人 饶辛霞

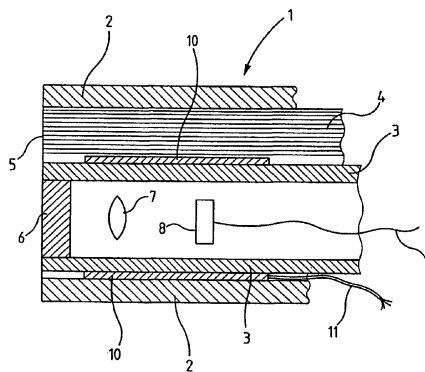
权利要求书 1 页 说明书 2 页 附图 1 页

[54] 发明名称

带电阻加热的内窥镜

[57] 摘要

本发明涉及一种医疗内窥镜(1)，具有一个围绕图像导体(8、9)的、被光导纤维(4)包围的纤维管(3)，其远中的开口由一个窗(6)封闭，该窗可用一个设置在其附近的电阻加热装置(10)进行加热，其特征在于，加热装置构成为设置在纤维管(3)的外面上的加热箔(10)。



1. 医疗内窥镜(1), 具有一个围绕图像导体(8、9)的、被光导纤维(4)包围的纤维管(3), 其远中的开口由一个窗(6)封闭, 该窗可用一个设置在其附近的电阻加热装置(10)进行加热, 其特征在于, 加热装置构成为设置在纤维管(3)的外面上的加热箔(10)。

2. 按权利要求1所述的内窥镜, 其特征在于, 加热箔(10)以其远中的边缘与内窥镜(1)的端面(5)隔开距离地设置。

带电阻加热的内窥镜

技术领域

本发明涉及一种在权利要求1的前序部分中所述类型的医疗内窥镜。

背景技术

医疗内窥镜在使用时被送入到湿热的体腔内，但在这种情况下其本身仍具有较凉的室温。这导致了内窥镜的表面凝水，这特别在窗上是很讨厌的，因为表面凝水阻挡视野。

因此长期以来已知，对窗加热以避免表面凝水。除了其他的像例如利用灯光、热气体或者热液体那样的加热方法外，依据类型主要采用在内窥镜内设置在窗附近的电阻加热。

例如 US 4,076,018 介绍了具有侧视窗的这类内窥镜，一个加热体从内部贴靠该窗。该文献还提到了一些其他的可能性，像例如窗的加热涂层那样。

US 2007/0149856 A1 介绍了一种内窥镜，其中一个加热环设置在窗与一个设置在窗内容纳光学系统的系统管之间的区域内。该文献还介绍了一种与窗相邻设置的用于温度调节的传感器。

JP 2006000282 介绍了一种内窥镜，其中加热线圈围绕窗的边缘设置。

这些已知的结构满足了保持窗没有表面凝水的目的，但是结构上存在缺陷。加热装置在窗附近的配置使内窥镜本来就非常狭小的空间结构更加困难。特别困难的还有要确保在加热装置与窗之间充分的热接触。

发明内容

本发明的目的因此在于，对窗加热装置进行改进。

该目的利用权利要求1所述的特征得以实现。

依据本发明，加热装置构成为设置在纤维管的外面上的加热箔。加热箔可以构成为与通常由金属制成的纤维管大面积地接触，并且用于通过纤维管向窗进行良好的热输送，窗通常以良好的热接触钎焊在纤维管内。在纤维管外表面的配置产生的优点是，纤维管的内侧并未由于加热装置而复杂化。在常规的内窥镜结构中，也可以在具有已安装好内部装置的纤维管上事后设置一个加热箔。

加热箔此外的好处是，可以成本低廉地使用任意尺寸。由于其灵活性，它们可以毫无问题地进行安装。

有利的是，依据权利要求 2，加热箔与内窥镜的端面隔开距离地设置。加热箔与光导纤维一起用适当的塑料材料浇注在内窥镜的远中的端部区域内并因此有效地防接触且特别是防潮。

附图说明

在唯一的附图 1 中举例和示意地示出了本发明，该图示出了依据本发明的内窥镜的远中的端部区域的轴向剖面图。

具体实施方式

图 1 示出了一个医疗内窥镜 1，它具有一个外管 2，该外管偏心和隔开距离地围绕一个纤维管 3。在外管 2 与纤维管 3 之间的空隙被填充光导纤维 4，它们远中地在内窥镜的端面 5 内结尾。

纤维管 3 的远中的开口用一个窗 6 封闭，该窗气密地安装，例如与由金属制成的纤维管 3 边缘钎焊。

纤维管 3 的内部设置一个图像导体，它具有一个高度示意性示出的物镜 7 和一个摄像机 8，该摄像机通过一根朝近中延伸的电缆 9 向外传输图像。在其他实施形式中，也可以设置其他图像导体，像例如中继透镜配置 (Relaislinsenordnung) 或者图像导体束那样。

摄像机 8 通过物镜 7 和窗 6 向外观望。在纤维管 3 内的光学部件通过其密闭的封闭保持干燥。但在窗 6 的外侧上会出现表面凝水。

为防止这种表面凝水，设置一个用于窗 6 的加热装置，依据本发明，该加热装置构成为加热箔 10 并围绕纤维管 3 的外面缠绕。在此加热箔以其远中的边缘与端面 5 隔开距离地设置，如图 1 所示。该区域与光导纤维 4 一起浇注并因此良好地密封。

加热箔 10 通过一根电缆 11 向外连接，该电缆在所示的实施例中包括四根导线。其中两根用于连接在加热箔 10 内的加热电阻，该加热电阻例如可以作为加热层或者也可以作为曲折形的电阻线路设置。另外两根导线可以用于连接设置在加热箔上的温度传感器，利用该温度传感器可以调节窗 6 的温度，以便实现更快的加热。

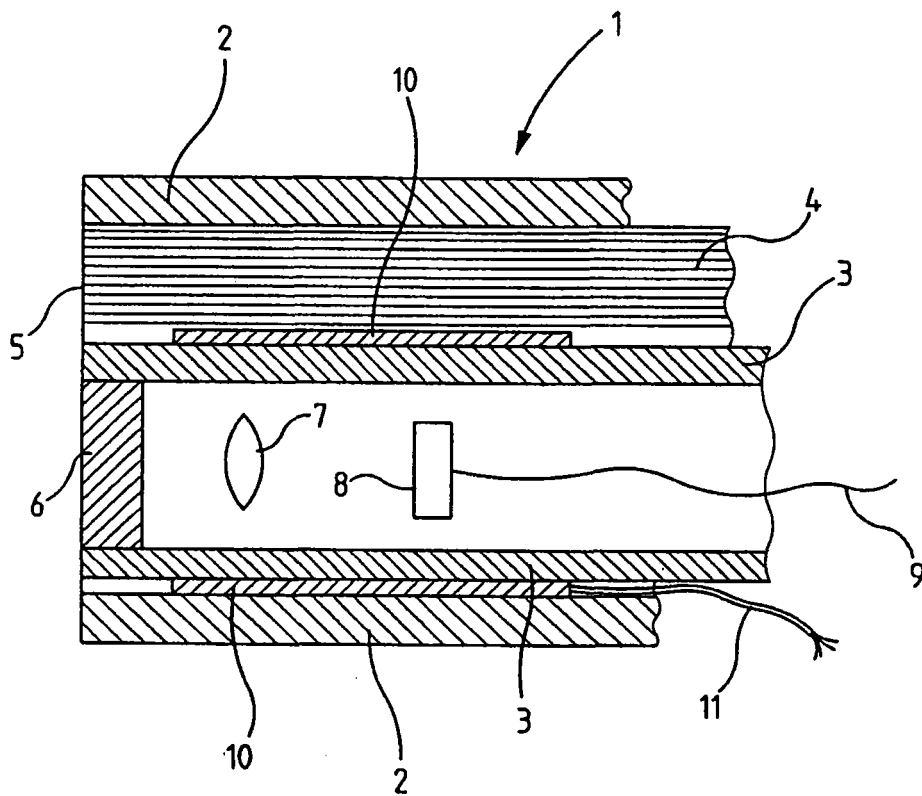


图1

专利名称(译)	带电阻加热的内窥镜		
公开(公告)号	CN101623188A	公开(公告)日	2010-01-13
申请号	CN200910159502.8	申请日	2009-06-08
[标]申请(专利权)人(译)	奥林匹斯冬季和IBE有限公司		
申请(专利权)人(译)	奥林匹斯冬季和IBE有限公司		
当前申请(专利权)人(译)	奥林匹斯冬季和IBE有限公司		
[标]发明人	M·维特尔斯 A·米克纳		
发明人	M·维特尔斯 A·米克纳		
IPC分类号	A61B1/00 A61B1/04 G02B23/24		
CPC分类号	A61B1/0008 A61B1/127 G02B23/2423 A61B1/05		
优先权	102008031924 2008-07-08 DE		
其他公开文献	CN101623188B		
外部链接	Espacenet SIPO		

摘要(译)

本发明涉及一种医疗内窥镜(1)，具有一个围绕图像导体(8、9)的、被光导纤维(4)包围的纤维管(3)，其远中的开口由一个窗(6)封闭，该窗可用一个设置在其附近的电阻加热装置(10)进行加热，其特征在于，加热装置构成为设置在纤维管(3)的外面上的加热箔(10)。

