

[19] 中华人民共和国国家知识产权局



[12] 发明专利申请公布说明书

[21] 申请号 200910145802.0

[51] Int. Cl.
A61B 1/00 (2006.01)
G02B 23/24 (2006.01)
A61B 1/012 (2006.01)

[43] 公开日 2010年1月13日

[11] 公开号 CN 101623187A

[22] 申请日 2009.6.11

[21] 申请号 200910145802.0

[30] 优先权

[32] 2008.7.8 [33] DE [31] 102008031881.7

[71] 申请人 奥林匹斯冬季和 IBE 有限公司

地址 德国汉堡

[72] 发明人 A·米克纳 H·吕希特

[74] 专利代理机构 中国国际贸易促进委员会专利
商标事务所
代理人 饶辛霞

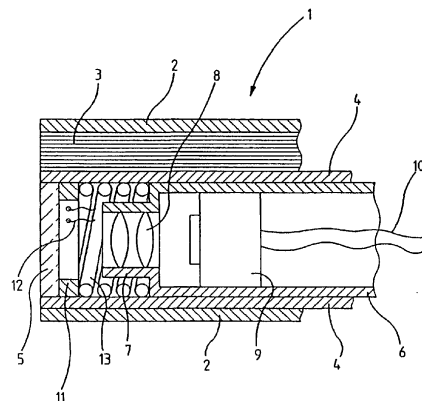
权利要求书 1 页 说明书 4 页 附图 1 页

[54] 发明名称

具有加热窗的医疗内窥镜

[57] 摘要

本发明涉及一种医疗内窥镜，它具有一条光学通道(4)，在该光学通道中设置一个由一个系统管(6)包围的光学系统(9、10)，其中，光学通道(4)的远中的端部由一个窗(5)封闭，在该窗的内面上设置一个电加热环(11)，其特征在于，加热环(11)贴靠窗(5)的内面并由一个弹簧(13)压紧地设置。



1. 医疗内窥镜，具有一条光学通道（4），在该光学通道中设置一个由一个系统管（6）包围的光学系统（9、10），其中，光学通道（4）的远中的端部由一个窗（5）封闭，在该窗的内面上设置一个电加热环（11），其特征在于，加热环（11）贴靠窗（5）的内面并由一个弹簧（13）压紧地设置。

2. 按照权利要求1所述的内窥镜，其特征在于，弹簧（13）支靠到系统管（6）上。

3. 按照权利要求2所述的内窥镜，其特征在于，加热环（11）、弹簧（13）和系统管（6）朝近中方向可从光学通道（4）取出地设置，其中，系统管（6）在其近中的端部支靠到内窥镜（1）上。

具有加热窗的医疗内窥镜

技术领域

本发明涉及一种在权利要求 1 的前序部分中所述类型的医疗内窥镜。

背景技术

医疗内窥镜在其按规定的应用中以远中的端部插入到一个体温的和湿润的体腔中，但在这种情况下首先还是具有较冷的外部温度。这不可避免地导致了远中设置的窗的表面凝水。操作者必须等待直到在窗上的表面凝水通过温度平衡和渐渐蒸发重新消失为止，或必须借助通常的辅助措施，亦即例如试图在一个处于附近的身体部分处擦抹表面凝水的窗。

现有技术中已知各种类型的窗加热装置，为了进行加热，采用不同的介质，此外也可以采用电流。

例如由 US 4076018A 已知一些电加热装置，其中，贴靠窗的内面设置一个电导体。

在同一类型的 US 2007/0149856A1 中，其中还示出一个设在窗上的用于控制加热功率的温度传感器，设置一个加热环，该加热环设置在容纳一个视频系统的系统管的远中的端部与窗之间的区域内。

该现有技术只不充分地研究了加热环的固定问题。最先提到的文献段落说明了多种可能性，据此例如加热导体可以从内或外贴靠窗或甚至可熔入其中。还建议一种围绕窗的边缘的配置。

加热环在窗上的配置提出了一些问题。可以例如通过熔化、粘合等等达到一种良好的热接触，但这导致了装配问题。反之，如果只简单地插入加热环，它会缺少充分的接触。

发明内容

因此本发明的目的在于，在一种此类的内窥镜中优化加热环的配

置。

利用权利要求 1 的特征部分的特征达到该目的。

按照本发明，加热环贴靠窗的内面并用一个弹簧压紧。借此产生一种良好导热的接触，而不需要耗费很大的固定措施，例如熔化、粘合、拧紧等等。

弹簧必须在某个地方支承在内窥镜上，以便能够施加朝远中方向作用到窗的压紧力。有利的是，按照权利要求 2，弹簧支靠到系统管上。系统管在窗的附近终止并且在结构上提供用于弹簧的支承元件。

在此有利的是，设定权利要求 3 的特征，在这种结构形式中，加热环、弹簧和系统管朝近中方向可以从光学通道中拔出来，也就是可轴向移动地设置在其中。在装配时只须保证，相对于内窥镜将系统管的近中的端部向前推进一段，同时压缩弹簧，并接着将其固定在该位置上。在这种结构形式中，弹簧可以不仅提供了用于加热环的压紧力，而且还确保了全部装入光学通道中的、接连堆叠的各部件的间隙补偿。

附图说明

在唯一的图 1 中示例和示意地示出了本发明的轴向剖面图，示出了一个按照本发明的内窥镜的远中的端部区域。

具体实施方式

图 1 示出一个医疗内窥镜 1 的远中的端头，在本实施例中，该端头按照通常的结构示意图并且以一个外管 2 包围着一个光导纤维束 3，该光导纤维束在内部由一个偏心设置的纤维管 4 支承，该纤维管在其内部构成一个光学通道。

由纤维管 4 构成的光学通道的远中的端部由一个窗 5 封闭，在通用的结构形式中，该窗与管 2 和 4 以及光导纤维 3 的远中的端部一起位于一个共同的端面中。窗 5 优选密封地固定在纤维管 4 中，例如通过焊接，借此由纤维管构成的光学通道的内部保持不含蒸汽，以便保护在设置那里的各光学元件。

在由纤维管 4 构成的光学通道中设置一个系统管 6，该系统管在

其远中的端部区域 7 中直径减小并在那里容纳一个示意表示的物镜 8。在物镜之后一个示意表示的摄像机 9 保持在系统管 6 中，它经由电缆 10 与内窥镜 1 的近中的端部区域那边连接。摄像机 9 通过物镜 8 和窗 5 向外观望。

贴紧窗 5 的内面设置一个加热环 11，它通过朝近中方向延伸的电缆 12 电连接。加热环 11 可以构成为线圈或也可以构成为由电阻材料制成的环。导线 12 与摄像机 9 的导线 10 一起朝近中方向延伸并且向外连接到例如一个加热电流控制装置上。与窗 5 相邻在内窥镜中还可以设置一个向外连接的温度传感器，它控制加热电流。

在纤维管 4 中设置一个螺旋形构成的弹簧 13，它以其远中的端部压向加热环 11 并且以其近中的端部支承在系统管 6 与其直径减小的端部区域之间的台肩上。因此弹簧 13 以一个相当平地构成的远中的端面将加热环 11 压向窗 5 的内面，以便确保良好的热接触。

如果例如系统管 6 在远中端部区域 7 无减小地终止，则弹簧 13 还可以在其他的位置支承在系统管 6 上，例如支承在其远中的端部上。弹簧 13 还可以支承在其他的构件上，例如支承在纤维管 4 的一个台肩上。弹簧 13 也可以具有一个与所示不同的结构形式，例如构成为碟簧等。

在所示的实施例中，窗 5 固定焊接在纤维管 4 中。但加热环 11、弹簧 13 和系统管 6 在纤维管 4 中是可移动的并且可以从其近中的端部拔出来。

装配时，将加热环 11、弹簧 13 和系统管 6 依次地以一种堆叠配置从未示出的近中的端部插入到纤维管 4 中直到远中贴靠。然后再稍微向前推进系统管 6 同时压缩弹簧 13 并且最后将其固定在内窥镜 1 上，例如通过适当拧紧等。

弹簧 13 不仅保证将加热环 11 压紧到窗 5 上用以很好地导热，而且还以其反压朝近中方向压向系统管 6 并且保持近中无间隙的贴靠。借此避免光学系统的干扰的摆动运动 (Klapperbewegungen)。

在一种特殊构造方式中，如果代替所示的摄像机 9，在系统管 6 中

设置一个堆叠的棒形透镜, 弹簧 13 以其近中的端部靠紧棒形透镜堆叠继而确保其无摆动的支承。

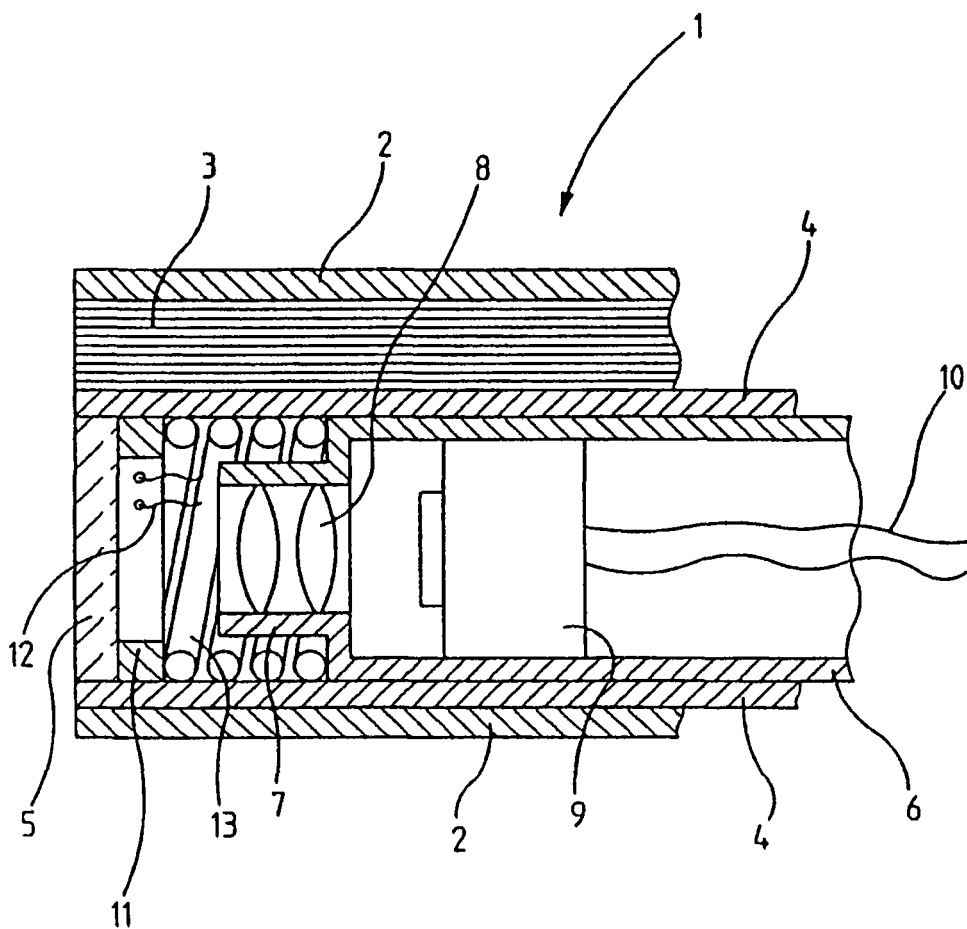


图1

专利名称(译)	具有加热窗的医疗内窥镜		
公开(公告)号	CN101623187A	公开(公告)日	2010-01-13
申请号	CN200910145802.0	申请日	2009-06-11
[标]申请(专利权)人(译)	奥林匹斯冬季和IBE有限公司		
申请(专利权)人(译)	奥林匹斯冬季和IBE有限公司		
当前申请(专利权)人(译)	奥林匹斯冬季和IBE有限公司		
[标]发明人	A·米克纳 H·吕希特		
发明人	A·米克纳 H·吕希特		
IPC分类号	A61B1/00 G02B23/24 A61B1/012		
CPC分类号	A61B1/0008 A61B1/127 G02B23/2476		
优先权	102008031881 2008-07-08 DE		
其他公开文献	CN101623187B		
外部链接	Espacenet SIPO		

摘要(译)

本发明涉及一种医疗内窥镜，它具有一条光学通道(4)，在该光学通道中设置一个由一个系统管(6)包围的光学系统(9、10)，其中，光学通道(4)的远中的端部由一个窗(5)封闭，在该窗的内面上设置一个电加热环(11)，其特征在于，加热环(11)贴靠窗(5)的内面并由一个弹簧(13)压紧地设置。

