



(12) 发明专利

(10) 授权公告号 CN 101500472 B

(45) 授权公告日 2014. 02. 12

(21) 申请号 200780027754. 4  
 (22) 申请日 2007. 07. 20  
 (30) 优先权数据  
 60/807, 985 2006. 07. 21 US  
 (85) PCT国际申请进入国家阶段日  
 2009. 01. 21  
 (86) PCT国际申请的申请数据  
 PCT/US2007/074002 2007. 07. 20  
 (87) PCT国际申请的公布数据  
 W02008/011580 EN 2008. 01. 24  
 (73) 专利权人 昂科斯科公司  
 地址 美国北卡罗莱纳州  
 (72) 发明人 A·沃克斯  
 (74) 专利代理机构 中国专利代理(香港)有限公司  
 72001  
 代理人 温大鹏 杨松龄

(51) Int. Cl.  
 A61B 5/00(2006. 01)  
 (56) 对比文件  
 US 2003/0206321 A1, 2003. 11. 06,  
 US 4646722 , 1987. 03. 03,  
 US 6564087 B1, 2003. 05. 13,  
 CN 1684624 A, 2005. 10. 19,  
 EP 0813384 B1, 2000. 09. 27,  
 US 5386817 A, 1995. 02. 07,

审查员 郑晓丽

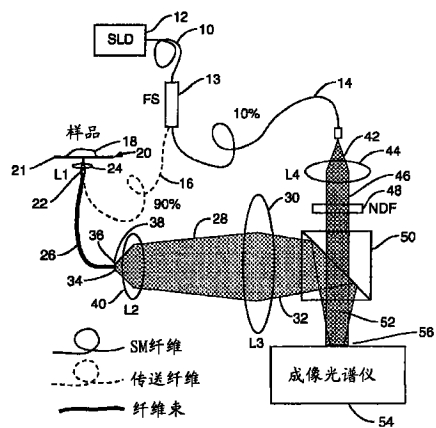
权利要求书2页 说明书7页 附图4页

(54) 发明名称

特别是用于内窥镜应用的光纤探头的保护探头尖端

(57) 摘要

一种纤维探头尖端特别用于内窥镜应用中的光纤探头。探头尖端防止探头成像元件污染并保持成像部件和被检查组织之间的适当距离关系。在一个实施例中, 纤维探头尖端包括放置在光纤上的护套。探头尖端提供光纤和组织之间的消毒界面。纤维尖端探头包括成像元件以捕捉来自于组织的反射光线。纤维探头尖端保持成像元件相对于光纤的定位, 以便适当捕捉来自于组织的反射光线。纤维探头尖端还可包括相对于成像元件定位的光学窗口。光学窗口使得来自于组织的反射光线传递到成像元件, 并提供组织和成像元件之间的最佳焦距距离, 以便成像技术的应用。



1. 一种在内窥镜应用过程中用于光纤探头的探头尖端,所述光纤探头具有远端且被构造用于将光线投射到组织上,所述探头尖端包括:

固定护套,具有用于接收并围绕至少所述光纤探头的所述远端的中空部分;

成像元件,所述成像元件相对于固定护套固定,并且由于光线通过光纤探头投射到组织上,所述成像元件适于接收并将从组织散射的光线传送到光纤探头,所述成像元件适于被定位从而使得所述光纤探头的所述远端位于成像元件的共轭的傅立叶转换平面中;

可拆卸护套,具有远端并限定出用于接收并围绕固定护套的至少一部分的中空部分;以及

光学窗口,所述光学窗口被设置在可拆卸护套的远端,并适用于邻靠组织,并且由于光线通过光纤探头投射到组织上,因此所述光学窗口接收并将从组织散射的光线传送到成像元件,所述光学窗口相对于所述成像元件进行定位,从而使得所述光学窗口与所述成像元件之间的距离大约为所述成像元件的一个焦距长度。

2. 如权利要求 1 所述的探头尖端,其特征在于,成像元件集成在固定护套的中空部分,并且大致定位在垂直于固定护套的纵向轴线的平面内。

3. 如权利要求 1 所述的探头尖端,其特征在于,成像元件的共轭的傅立叶转换平面大约为所述成像元件的一个焦距长度。

4. 如权利要求 1 所述的探头尖端,其特征在于,光学窗口集成在可拆卸护套的中空部分内,并且定位在大致垂直于可拆卸护套的纵向轴线的平面内。

5. 如权利要求 1 所述的探头尖端,其特征在于,光学窗口集成在可拆卸护套的中空部分内,并定位在相对于可拆卸护套的纵向轴线的垂直平面形成角度的平面内。

6. 如权利要求 1 所述的探头尖端,其特征在于,成像元件相对于固定护套的纵向轴线形成角度。

7. 如权利要求 1 所述的探头尖端,其特征在于,成像元件是适用于捕捉散射光线的角度分布的透镜。

8. 如权利要求 1 所述的探头尖端,其特征在于,可拆卸护套包括锁定机构,以便将可拆卸护套锁定在固定护套上。

9. 如权利要求 1 所述的探头尖端,其特征在于,还包括连接到可拆卸护套的外侧并可朝着光纤探头近端延伸的可延伸裙部,以便防止固定护套或光纤探头或者固定护套和光纤探头两者被污染。

10. 如权利要求 1 所述的探头尖端,其特征在于,还包括抽吸构件,该抽吸构件连接到可拆卸护套的远端上并围绕光学窗口,以便在光纤探头借助内窥镜施加时在光学窗口和组织之间提供抽吸。

11. 如权利要求 10 所述的探头尖端,其特征在于,所述固定护套和可拆卸护套一起限定出真空通道,该真空通道通向抽吸构件,并且进一步包括连接到真空通道上的真空产生器用以在抽吸构件内产生真空,以有助于将光学窗口抽吸到组织上。

12. 如权利要求 11 所述的探头尖端,其特征在于,还包括压力装置,该压力装置连接到真空通道上以便检查光学窗口处产生的真空或压力。

13. 如权利要求 1 所述的探头尖端,其特征在于,还包括抓握钳,抓握钳适用于在内窥镜应用过程中抓握组织,以便将组织邻靠光学窗口。

14. 如权利要求 1 所述的探头尖端,其特征在于,进一步包括用于接收和围绕所述光纤探头从而保护所述探头尖端和所述光纤探头的覆盖护套。

15. 一种用于借助内窥镜探测被检查组织的系统,所述系统包括:

成像系统,所述成像系统包括光纤探头,所述光纤探头具有远端,所述光纤探头包括:

适用于将光线朝着所述被检查组织引导的至少一根传送纤维;和

适于接收来自所述被检查组织的散射光线的纤维束;以及

探头尖端,所述探头尖端包括:

固定护套,具有用于接收并围绕所述光纤探头的远端的中空部分;

成像元件,所述成像元件相对于固定护套固定,所述成像元件接收并将来自至少一根传送纤维的光线投射到组织上,并且所述成像元件接收并将从组织散射的光线传送至纤维束,所述成像元件相对于所述光纤探头的远端被定位从而使得所述纤维束位于成像元件的共轭的傅立叶转换平面中;

可拆卸护套,具有远端和用于接收并围绕固定护套的至少一部分的中空部分;以及

光学窗口,所述光学窗口被设置在可拆卸护套的远端,并且所述光学窗口适用于邻靠被检查组织,并且由于来自至少一根传送纤维的光线自所述成像元件被接收并且被投射到组织上,因此所述光学窗口接收并将从组织散射的光线传送至所述成像元件,所述光学窗口相对于所述成像元件进行定位,从而使得所述光学窗口与所述成像元件之间的距离大约为所述成像元件的一个焦距长度。

16. 如权利要求 15 所述的系统,其特征在于,成像元件是适用于捕捉散射光线的光学傅立叶转换中散射光线的角度分布的透镜。

17. 如权利要求 15 所述的系统,其特征在于,进一步包括用于接收和围绕所述光纤探头从而保护所述探头尖端和所述光纤探头的覆盖护套。

## 特别是用于内窥镜应用的光纤探头的保护探头尖端

[0001] 相关申请

[0002] 此申请要求 2006 年 7 月 21 日提交的题为“Disposable, Sterile Probe Tip for Optic Probes”的临时申请序列号 60/807985 的优先权, 该申请结合于此作为参考。

### 技术领域

[0003] 本发明的实施例涉及一种用于内窥镜应用的包括光纤探头的探头保护的探头尖端。探头尖端可以是可丢弃的, 以便保持消毒。探头尖端还可使得探头内的成像元件相对于被检查组织保持距离, 以确保反射光的正确捕捉。探头尖端可用于特别是低相干干涉测量内窥镜应用的光纤探头上。

### 背景技术

[0004] 检查组织表面和 / 或组织中的细胞结构特征对于许多临床和实验室研究来说很重要。例如, 内窥镜是一种可用来检查组织表面的探头。光散射摄谱术 (LSS) 以及作为 LSS 方法的低相干干涉测量术 (LCI) 是进行活体内检查应用的公知技术, 包括通过内窥镜检查确定组织健康状态的细胞。LSS 检查细胞器官的弹性散射性能的变化以便导出其尺寸和其它尺寸信息。LCI 已经被开发作为 LSS 的方法。LCI 采用具有低时间相干性的光源, 其中只在干涉仪的路径长度延迟于光源的相干时间匹配时实现干涉。例如, 本申请的发明人开发了多种基于 LCI 的技术, 包括傅立叶域中的角分辨 LCI 技术, 从而快速进行组织的活体内检查。此系统在一同未决的题为“Systems and Methods for Endoscopic Angle-Resolved Low Coherence Interferometry”的 US 专利申请公开 No. 2007/0133002A1 (序列号 11/548468) (“’468 申请”) 中描述, 该申请整体结合于此作为参考。

[0005] 在’468 申请中, 光纤探头设置成传送光线并收集散射光线的角度分布的一种方法。此实例这里在图 1 中表示, 并且利用透镜的傅立叶转换性能。此性能说明在物体放置在透镜的聚焦平面内时, 共轭图像平面处的图像是物体的傅立叶转换。空间分布 (物体或图像) 的傅立叶转换通过空间频率的分布给出, 这是图像信息内容以每毫米圈数 (cycle) 来表示。在弹性散射光线的光学图像中, 波长保持其固定、原始的数值, 并且空间频率表示是散射光线的角度分布的简单缩放形式。

[0006] 在光纤 fa/LCI 方案中, 角度分布通过使用透镜将纤维束的远端定位在样品的共轭的傅立叶转换平面内来捕捉。这种角度分布接着传送到纤维束的近端, 其中它使用 4f 系统在成像光谱仪的入口缝隙上成像。分束器用来在进入缝隙之前将散射场与参考场重叠, 使得低相干干涉测量术也可用来获得深度分辨测量。

[0007] 参考图 1, 表示示例性光纤 fa/LCI 方案, 基于变化的 Mach-Zehnder 干涉仪。使用纤维分离器 (FS) 将来自于宽带光源 12 的光线 10 分成参考场 14 和信号场 16。样品探头 22 通过将传送纤维 16 在纤维束 26 的远端处沿着套管固定来组装, 使得传送纤维 16 的端面平行于并平齐于纤维束 26 的面。球透镜 L1 (24) 离开探头 22 的面一个焦距长度定位, 并且在纤维束 26 上对中, 将传送纤维 16 偏离透镜 L1 (24) 的光轴。同样在图 2 中描述的此构造

形成一个角度入射在样品 18 上并具有一个直径的校准束 34。

[0008] 从样品散射的光线 33(见图 2)通过透镜 L1(24)收集,并且经由透镜 L1(24)的傅立叶转换性能,散射场 36 的角度分布在定位在透镜 L1(24)的傅立叶图像平面处的多模式相干纤维束 26 的远端面处转换成空间分布。纤维束 26 的远端尖端保持离开透镜 L1(24)一个焦距长度,以便成像散射光线的角度分布。如所示,以三个所选散射角度散射的光线 33 的光学路径在图 2 中表示。在图 3 所示的与内窥镜相容的探头中,使用透明护套(元件 58)将样品 18 定位在透镜 L1(24)的前部聚集平面内。如图 1 和图 2 所示,来自于纤维束 26 的近端 38 的散射光线 36 通过透镜 L3(30)校准,并且使用分束器 BS(50)与参考场 14 重叠。两个组合的场在成像光谱仪 54 的缝隙 56 上重新成像。因此,在 fa/LCI 光纤探头系统中,重要的是所感兴趣的组织定位和保持在透镜(例如 L1(24))的聚焦平面处。这需要捕捉反射、散射光线(例如图 2,元件 33)的角度分布。这需要探头(例如 22)的远端离开透镜(例 L1(24))大约一个焦距长度来定位。

[0009] 在例如图 1-3 的 fa/LCI 光纤探头系统中的探头 22 的探头在内窥镜应用时,通常需要在在使用过程中保持消毒。已经开发来满足这种需要的一种方法是围绕现有的探头提供护套。例如,US 专利 No. 5386817 披露一种围绕内窥镜主体的护套以便提供消毒。此专利包括用于插入附件的通道。在 US 专利 No. 6863651 中,内窥镜包括具有带有护套的照明通道的内窥镜。两个专利包括提供穿过护套的通道,提供访问点,并因此可不必在内窥镜施加过程中保持消毒状态。

[0010] 在 US 专利 No. 5489256 以及继续的 US 专利 No. 5643175 中,可连接的通道区段描述成可丢弃内窥镜尖端。这些专利包括两个区段,一个是可丢弃的,并且具有相同的圆柱形半径,使其不同心。第一区段是消毒的,并且第二区段是可丢弃的。可丢弃区段限定为具有传送流体、气体或仪器的通道。此通道可能会污染第一区段,并且因此第一区段必须在使用之间消毒。该构造包括靠近图像传感器的窗口,它们之间没有规定的距离。最后,此通道区段总是在端部处限定具有弯曲表面,并且没有设置平的外表面。

[0011] 还有多种装置特别设计用于保护光纤探头以特别保持消毒。特别是,US 专利 No. 5771327 和 US 专利 No. 5930440 披露一种光线探头保护器,包括在尖端处具有薄膜或窗口的护套。这些结构特别需要探头邻靠保护器,并且在探头尖端和组织样品之间没有保持固定距离。在探头尖端内没有设置成包括成像光学元件。因此,这些结构不能用于包括但不局限于 fa/LCI 系统的基于光学的成像系统。

## 发明内容

[0012] 在本发明的实施例中,提供一种新颖的探头尖端,以便在使用纤维探头或束并同时保持消毒时,有助于先进的光谱技术的临床应用。探头尖端可用于光纤探头应用。虽然基本光谱技术可采用多种构造,例如傅立叶域(fa/LCI)系统中的角分辨 LCI 技术的新开发先进方法需要被检查组织相对于光纤和相关成像元件准确定位。

[0013] 在本发明的实施例中,光纤探头尖端包括光纤或束上的护套。探头尖端内窥镜应用过程中提供光纤和被检查组织表面之间的消毒界面。由于纤维尖端探头可用于光谱技术,纤维探头尖端包括成像元件(例如透镜),以便捕捉来自于所感兴趣组织的反射光线。纤维探头尖端适用于相对于光纤保持成像元件的定位,以便将反射的光线从组织样品适当

传送到光纤。

[0014] 纤维探头尖端还可采用位于其远端处并相对于成像元件定位的光学窗口。光学窗口使得反射的光线从组织样品到达纤维探头尖端内的成像元件。在一个实施例中光学窗口离开成像元件大约一个焦距长度定位。由此在纤维探头尖端及其光学窗口邻靠所感兴趣的组织时从组织反射、散射的光线被适当捕捉。在傅立叶域 (fa/LCI) 系统中的角分辨 LCI 技术的情况下,纤维探头尖端使得组织保持离开成像元件大约一个焦距长度定位,使得反射光线的反射、角度分布被适当捕捉。

[0015] 纤维探头尖端可采用不同的远端结构,使得纤维探头尖端并特别是其光学窗口适当邻靠所感兴趣的组织。光学窗口应该邻靠感兴趣的组织,以便纤维探头尖端的成像元件离开所感兴趣的组织适当距离定位。纤维探头尖端的远端可以是直线或倾斜的,以有助于邻靠所感兴趣的组织。抽吸装置还可用于纤维探头尖端的远端上,以有助于邻靠组织并提供稳定性。分开的通道路径可设置在纤维探头尖端内,以用于组织清洗和 / 或提供真空辅助,以有助于抽吸装置抽吸到组织上。

[0016] 同样提供多种结构,使得纤维探头尖端固定在纤维探头上,或者可以拆卸。如果可以拆卸,这使得纤维探头尖端在每次内窥镜应用之后丢弃以防止清洗,和 / 或提供更好的消毒。该结构可包括锁定系统以便在应用过程中将纤维探头锁定就位。纤维探头尖端接着在使用之后解锁并接着丢弃。如果锁定系统采用纤维探头尖端的护套内的通道,纤维探头可从纤维探头尖端外部接近。因此,保护裙部 (skirt) 也可用于纤维探头尖端上。裙部提供覆盖通道的一种方法,以便防止接近纤维探头尖端内的纤维探头并从中延伸。裙部可设计成初始为缩回或卷绕的,使得纤维探头尖端容易并不受到妨碍地连接到纤维探头上。裙部可接着在纤维探头尖端链接之后并在内窥镜应用开始之前展开。

[0017] 本发明不局限于这里提供的实施例。相反,可以看到包括探头尖端的任何构造,探头尖端具有刚性区段,离开光纤探头及其相关成像、折射或衍射元件固定距离保持被检查组织。

[0018] 与附图相结合,本领域的普通技术人员在阅读优选实施例的详细描述之后将理解本发明范围。

## 具体实施方式

[0019] 图 1 是采用光纤探头的示例性低相干干涉 (LCI) 探头系统的示意图;

[0020] 图 2 是图 1 所示的 LCI 系统的探头远端处的样品照明和散射光线收集的视图;

[0021] 图 3 是图 1 所示的 LCI 系统采用的探头尖端的视图;

[0022] 图 4 是按照本发明一个实施例采用固定护套的探头尖端的剖视图的视图;

[0023] 图 5 是图 4 所示的探头尖端的立体图的视图;

[0024] 图 6A 是按照本发明一个实施例采用可拆卸护套的探头尖端的剖视图的视图;

[0025] 图 6B 是图 6A 所示的探头尖端的视图,并且按照本发明一个实施例采用成角度的光学窗口;

[0026] 图 7 是图 6A 所示的探头尖端的立体图的可选择视图;

[0027] 图 8 是图 6A 和 7 所示的探头尖端的视图,按照本发明一个实施例采用消毒裙部;

[0028] 图 9 是图 8 所示的探头尖端的视图,按照本发明一个实施例采用消毒裙部;以及

[0029] 图 10 是图 9 所示的探头尖端的视图,采用真空辅助抽吸装置来帮助探头尖端施加在组织表面上。

[0030] 具体实施方式

[0031] 下面给出的实施例表示使得本领域的普通技术人员实施本发明所需的信息,并且表示实施本发明的最佳模式。在附图的帮助下阅读以下说明时,本领域的普通技术人员将理解到本发明的概念,并且将理解这里没有特别提出的这些概念的应用。应该理解到这些概念和应用落入此披露和所附权利要求的范围内。

[0032] 在本发明的实施例中,纤维探头尖端包括光纤或束上的护套。在内窥镜应用过程中探头尖端提供光纤和被检查组织表面之间的消毒界面。由于纤维探头尖端可用于光谱技术,纤维探头尖端包括成像元件(例如透镜),以便捕捉来自于所感兴趣的组织的反射光线。纤维探头尖端适用于相对于光纤保持成像元件的定位,以便将来自于组织样品的反射光线适当传送到光纤。

[0033] 纤维探头尖端还可采用位于其远端处并相对于成像元件定位的光学窗口。光学窗口使得反射的光线从组织样品到达纤维探头尖端内的成像元件。在一个实施例中光学窗口离开成像元件大约一个焦距长度定位。由此在纤维探头尖端及其光学窗口邻靠所感兴趣的组织时从组织反射、散射的光线被适当捕捉。在傅立叶域(fa/LCI)系统中的角分辨 LCI 技术的情况下,纤维探头尖端保持组织离开成像元件大约一个焦距长度定位,使得反射光线的反射、角度分布被适当捕捉。

[0034] 本发明的进步包括至少四个部分:(1)在纤维探头尖端内包括成像元件;(2)探头尖端的可拆卸/丢弃区段,相对于探头和/或成像元件保持组织位置;(3)保护并保持探头其它部分消毒的消毒裙部或护套;和/或(4)可以或不可以是真空辅助的抽吸装置。每个这些部件可按照本发明单独地或以任何数量或相互组合地用于纤维探头尖端。

[0035] 为了保持所感兴趣的组织、成像元件和光纤的准确位置,探头尖端应该理想地设置成包括刚性元件。这些刚性元件保持探头的空间配置,以便适当捕捉从组织反射的光线。但是,不实用的是将整个光纤探头封装在一个封闭件内。相反,尖端的远端部分可包括刚性元件,而探头的其它部分被覆盖在护套内,这防止探头接触污染的流体。图 4 表示此方面的示范性纤维探头和纤维探头尖端 60 的剖视图。

[0036] 如图 4 所示,纤维探头尖端 60 按照本发明的一个实施例来提供。图 5 以立体图表示图 4 的纤维探头尖端 60。纤维探头尖端 60 适用于覆盖用于内窥镜成像系统的光纤探头的远端。一个实例是用于图 1-3 的 fa/LCI 系统的光纤探头。如果用于此系统,纤维探头系统的传送纤维 16 和纤维束的远端将容纳在纤维探头尖端 60 内,如图 4 所示。但是注意到本发明不局限于在图 1-3 的纤维探头系统中使用。

[0037] 探头尖端 60 的一个功能可以在光纤 16、26、成像元件以及被检查组织之间形成固定几何形状。因此,可包括探头尖端 60 的第一部件是相对于光纤或束 16、26 定位例如透镜 62 的成像元件的装置。图 4 表示具有放置并围绕纤维探头 15、26 的远端以便定位成像透镜 62 的中空部分 65 的圆柱形外壁的固定护套 64 的使用的示意图。在此实施例中,具有固定长度的固定护套 64 放置在纤维束 16、26 上,其中保持环 66 用来在纤维束 16、26 和透镜 62 之间保持固定距离。通过固定的固定护套 64 具有刚性构造,以便相对于纤维束 16、26 保持透镜 62 所需的定位。透镜 62 定位在固定护套 64 的远端处。固定护套 64 可通过粘合剂固

定在纤维探头 16、26,或者可使用凸缘或其它锁定机构连接在保持环 66 上。这种构造可变化,以便包括其它类型的光学元件或多种光学元件(透镜等)。

[0038] 如果探头尖端 60 用于 fa/LCI 系统,类似于图 1-3 所示,透镜 62 离开纤维束 16、26 大约一个焦距长度定位。这需要透镜 62 适当捕捉来自于组织的光线的反射角度分布以便分析。在可选择实施例中,透镜 62 可定位成使得单个或多模式纤维或这种纤维的阵列保持在透镜 62 的焦点处。在其它实施例中,成像透镜 62 可定位在光纤元件 16、26 的离开不同于透镜 62 的焦距距离的其它距离处。

[0039] 图 6A-6B 表示结合可拆卸护套构件 68 的纤维探头尖端 60 的可选择实施例。可拆卸护套构件 68 是适用于接收纤维探头尖端 60 的固定护套 64 的结构,以防止透镜 62 和光纤束 16、26 在内窥镜应用过程中污染。可拆卸护套构件 68 包括圆柱形壁 70,圆柱形壁 70 包括接收并围绕作为纤维探头尖端 60 一部分的固定护套 64 的中空部分 72。可拆卸构件 68 的远端包括光学窗口 74。光学窗口 74 提供用于来自于组织样品的反射光线返回到光学探头尖端 62 内的透镜 62 的路径,以便捕捉有关组织的信息。光学窗口 74 还使得组织变平,提供均匀扫描,并提供更大深度分辨精度。光学窗口 74 可由包括玻璃、塑料的任何材料制成,或者包括任何其它类型的透明材料,包括但不局限于薄膜或其它在可丢弃构件 68 的远端上放置或拉伸的透明材料。将传送光线的任何事物可用作光学窗口 74。

[0040] 由于圆柱形可拆卸护套 68 的刚性形式,光学窗口 74 的功能还可以是相对于透镜 62 离开组织适当距离定位组织。光学窗口 74 与组织表面的邻靠提供组织表面和固定护套 64 内的透镜之间的固定距离。这对于在透镜 62 上适当捕捉来自于组织的反射光线来说是需要的。保持组织(经由光学窗口 74)和透镜 62 之间以及透镜 62 和光纤束 16、26 之间的关系在适当捕捉来自于组织的反射光线以便分析其表面周围和/或细胞结构下面的性能的过程中是重要的。

[0041] 光学窗口 74 可以相对于纤维探头尖端 60 的纵向轴线垂直,或者以一个角度倾斜,以便光学窗口 74 更好邻靠组织,如图 6B 所示。提供角度构造可有助于避免反射,使得光学窗口 74 处捕捉的反射、散射光线模糊。但是如果光学窗口 74 的角度小,例如 0-20 度,并且在优选实施例中是 8 度,如果探头系统是角分辨系统,透镜 62 还能够适当捕捉光线及其角度分布。如果光学窗口 74 的角度不使得透镜 62 适当捕捉反射、散射光线的角度分布,透镜 62 也可相对于光学窗口 74 以相同或类似的取向倾斜。

[0042] 在设计用于 fa/LCI 系统的纤维尖端探头 60 的应用中,光学窗口 74 被设计在可丢弃区段 68 上以便大致定位在透镜 62 的焦距长度处。离开大约一个焦距长度提供光学窗口 74 可以适当捕捉傅立叶域中反射光线的角度分布。

[0043] 在可选择实施例中,与集成在固定护套 64 内的情况不同,透镜 62 可集成到可拆卸护套构件 68 内。其它可选择实施例可以相对于透镜 62 不同地定位光学窗口 74。

[0044] 为了使得可拆卸护套构件 68 放置在纤维探头尖端 60 上并在内窥镜应用之后拆卸,还可包括锁定机构。这防止每次内窥镜应用之后必须清洗固定护套 64,这是由于固定护套 64 和透镜 62 在通过可拆卸护套构件 68 保护时不暴露。在此方面,可拆卸的护套构件 68 在应用之前首先放置在固定护套 64 上。随后,它可锁定就位以便防止可拆卸护套构件 68 在应用过程中松动。在纤维探头尖端 60 从内窥镜应用去除之后,可拆卸护套构件 68 可解锁并可拆卸以便丢弃。以此方式,固定护套 64 和透镜 62 从不暴露于组织,并不必清洗。

不需要更换或清洗透镜 62, 透镜 62 可以是纤维探头尖端 60 的更加高成本部件之一。

[0045] 在图 6A-9 所示的实施例中, 通过将锁定销 76 滑动到可拆卸护套构件 68 内的锁定销通道 78 内, 可拆卸护套构件 68 连接到纤维束 16、26 上。接着, 可拆卸护套构件 68 相对于固定护套 64 转动, 以便将可拆卸护套构件 68 锁定就位。在希望拆卸可拆卸护套构件 68 时, 例如在内窥镜应用之后, 可拆卸护套构件 68 在锁定转动方向的相反方向上转动, 使得锁定销 76 从锁定销通道 78 拆卸。图 6A-6B 以剖视图表示与锁定销通道 78 接合的锁定销 76。图 7 表示锁定销通道 78, 它出现在可拆卸护套构件 68 的外侧视图上。锁定销通道 78 包括倾斜通道部分 80, 使得锁定销 76 锁定就位, 并且如果可拆卸护套构件 68 具有与光纤束 16、26 相反地施加其上的力, 提供阻力。在所示实施例中, 倾斜的通道部分 80 相对于锁定销通道 78 是大致直角。但是注意到锁定销通道 78 可以直角以外的其它角度来提供倾斜通道部分 80。可选择的实施例还可提供可选择装置, 以便将可拆卸护套构件 68 锁定就位, 包括但不限于锁定凸缘或环机构。

[0046] 虽然所述的可拆卸护套构件 68 将防止光纤束 16、26 的远端面直接污染, 可能的是流体穿过锁定销通道 78 或者接触纤维束 16、26 的没有通过可拆卸护套构件 68 覆盖的部分。为此, 探头尖端 60 可设计成另外结合有可展开的裙部 82, 裙部 82 将防止这种污染。图 8 和 9 表示裙部 82 分别在开始缩回或卷绕以及展开或未卷绕位置的示意图。

[0047] 在所示实施例中, 消毒裙部 82 在远离锁定销 76 和通道 78、80 的点处连接在可拆卸护套构件 68 上。裙部 82 可以包括塑料或胶乳材料, 适用于防止流体达到通道或光纤束 16、26。裙部 82 可以卷绕或者凹陷, 使得锁定销 76 在通道 78、80 内容易操作, 如图 8 所示。在将可拆卸护套构件 68 连接到纤维探头尖端 60 上时, 消毒裙部 82 可通过使其沿着可拆卸护套构件 68 朝着光纤探头的近端滚动来展开。图 9 示出了消毒裙部 82 的布置, 其中所述裙部提供了纤维探头 60 和 / 或光纤束 16、26 的保护性外覆盖物 84。裙部 82 还可包括凸肋 86, 以便保持其展开, 使得凸肋 86 延伸超过纤维探头 60 的直径。以此方式, 裙部 82 可填充内窥镜的任何附加通道, 以防止污染物到达纤维束 16、26。

[0048] 图 10 表示图 8 和 9 的纤维探头尖端 60 的可选择实施例, 但是具有另外的部件来帮助光学窗口 74 邻靠组织, 以保持组织和透镜 62 之间的距离以及光学窗口 74 和组织之间的稳定性。如上所述, 重要的是确保光学窗口 74 邻靠组织以适当接收反射的光线以便分析。在此方面, 例如抽吸杯的抽吸装置 88 也可设置在可拆卸护套构件 68 的远端处, 以便在组织和光学窗口 74 之间提供抽吸, 从而帮助邻靠。抽吸装置 88 可用于保持光学窗口 74 和组织之间足够和稳定的接触。抽吸构件 88 可包括圆形的材料 90, 该材料连接在可拆卸护套构件 68 的远端上, 并围绕光学窗口 74, 使得反射的光线不被阻碍。此材料 90 可以在压靠组织表面时形成抽吸的任何柔性材料。为了提供进一步抽吸帮助, 外部真空产生器 92 可被采用并连接在定位在纤维探头尖端 60 内的真空或抽吸通道 94 上。通过真空产生器 92 产生的真空可部分或完全帮助抽吸。真空传感器或压力变换器 96 也可定位在或连接在通道 94 上, 使得光学窗口 74 处的压力或真空得到检测, 以确定在组织和光学窗口 74 之间是否获得适当抽吸, 以进行适当内窥镜检查。如果连接在外部清洗机上, 真空或抽吸通道 194 还可用于组织清洗。可设置抓握钳 98, 该抓握钳 98 通过借助内窥镜施加纤维探头 60 的人员控制, 以便抓握被检查组织, 从而帮助组织邻靠光学窗口 74。

[0049] 上面提出的实施例表示使得本领域普通技术人员实施本发明的所需信息以及实

施本发明的最佳模式。在结合附图阅读以下说明时,本领域的普通技术人员将理解到本发明的概念,并且认识到这里没有特别提出的这些概念的应用。应该理解到这些概念和应用落入此披露的范围内。例如,探头不局限于光纤探头或者用于任何特别成像系统。

[0050] 本领域普通技术人员将理解到本发明的优选实施例可以进行改进和变型。所有这些改进和变型被考虑在这里披露的概念以及随后权利要求的范围内。

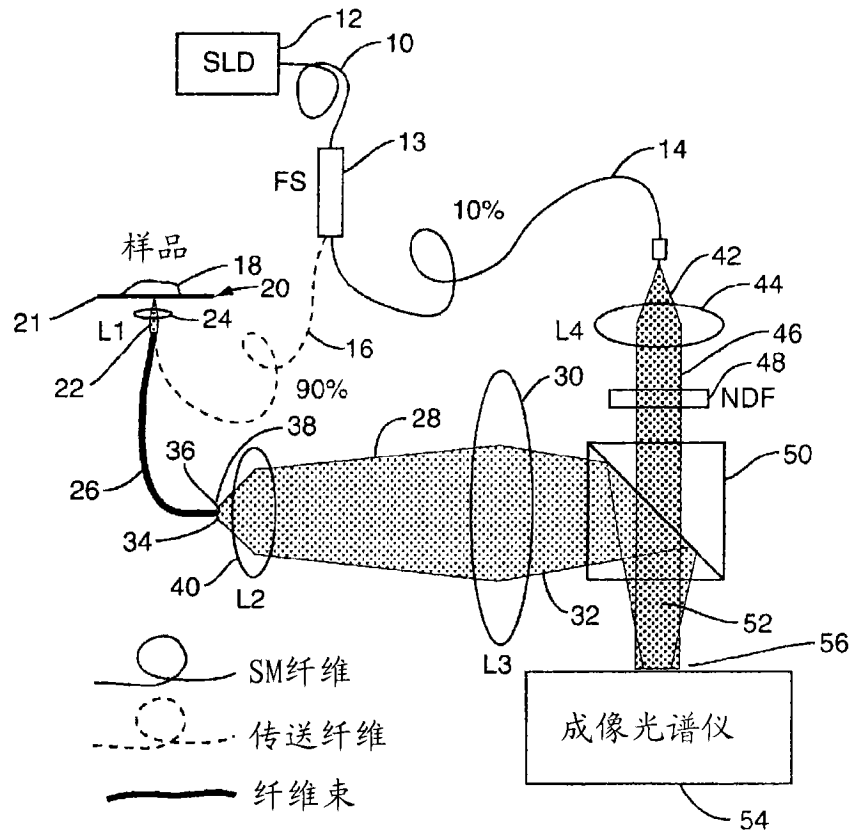


图 1

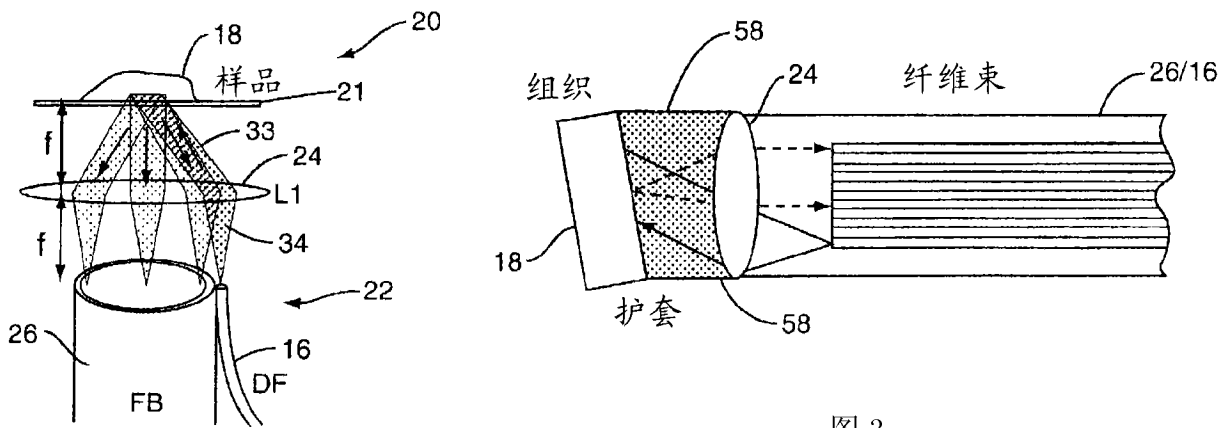


图 2

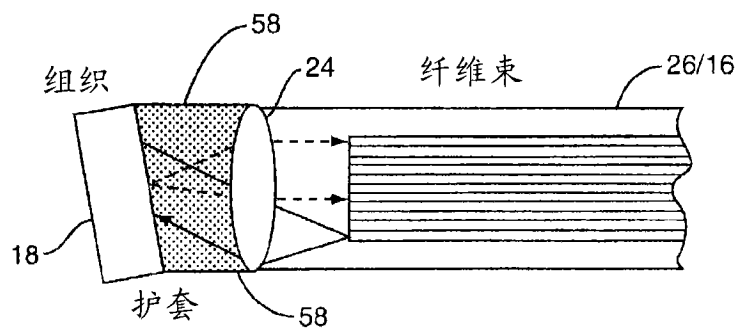


图 3

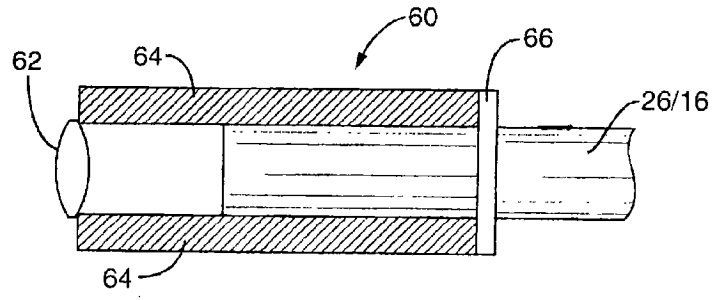


图 4

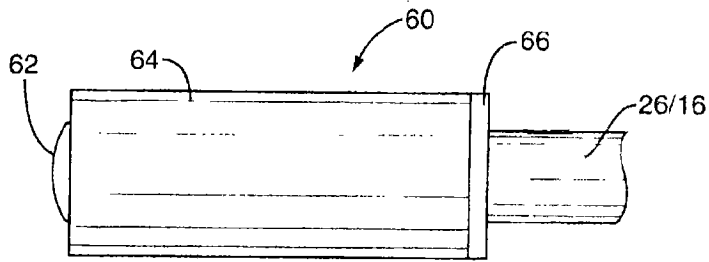


图 5

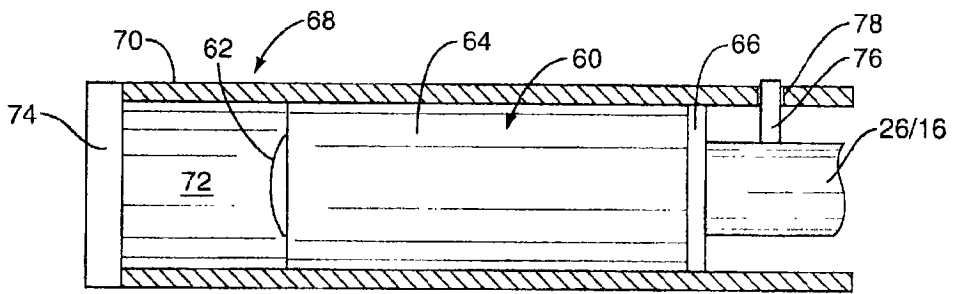


图 6A

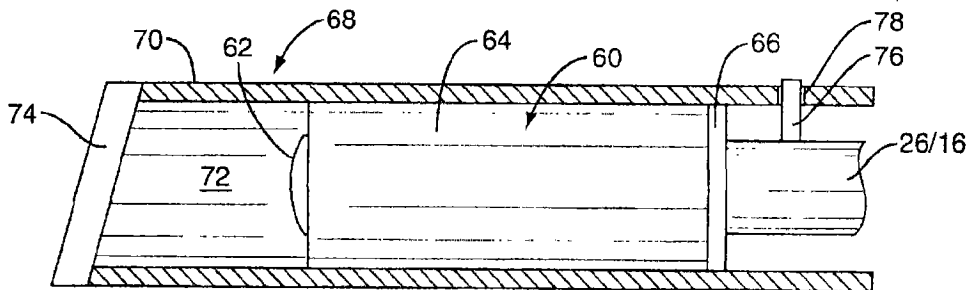


图 6B

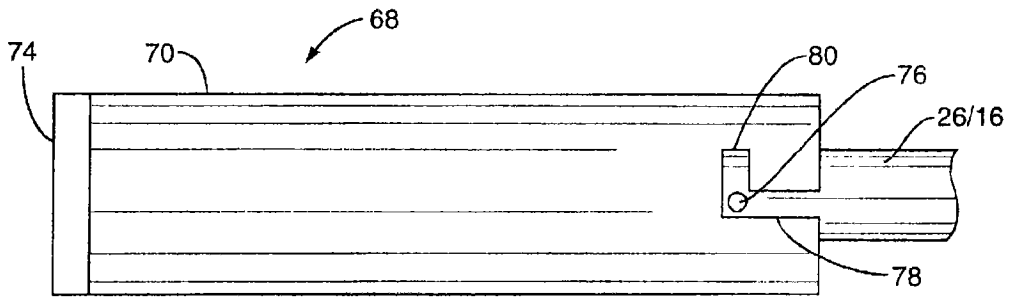


图 7

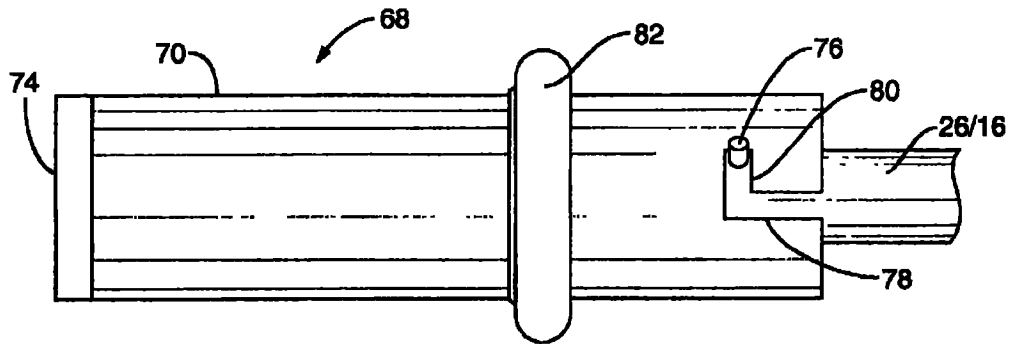


图 8

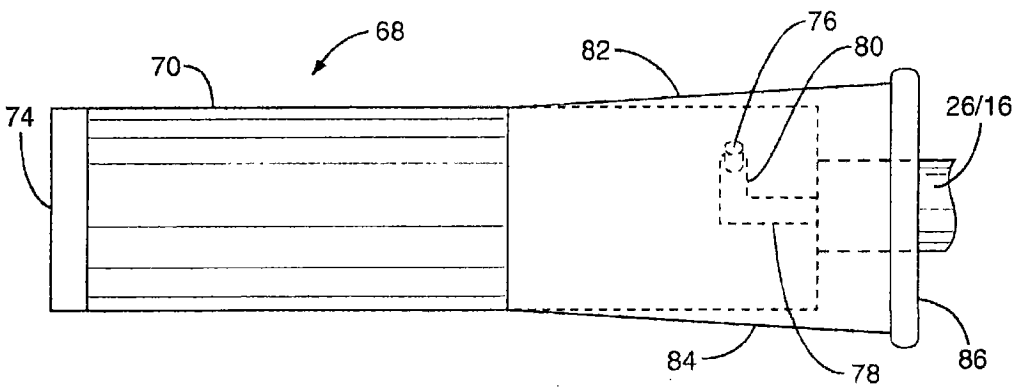


图 9

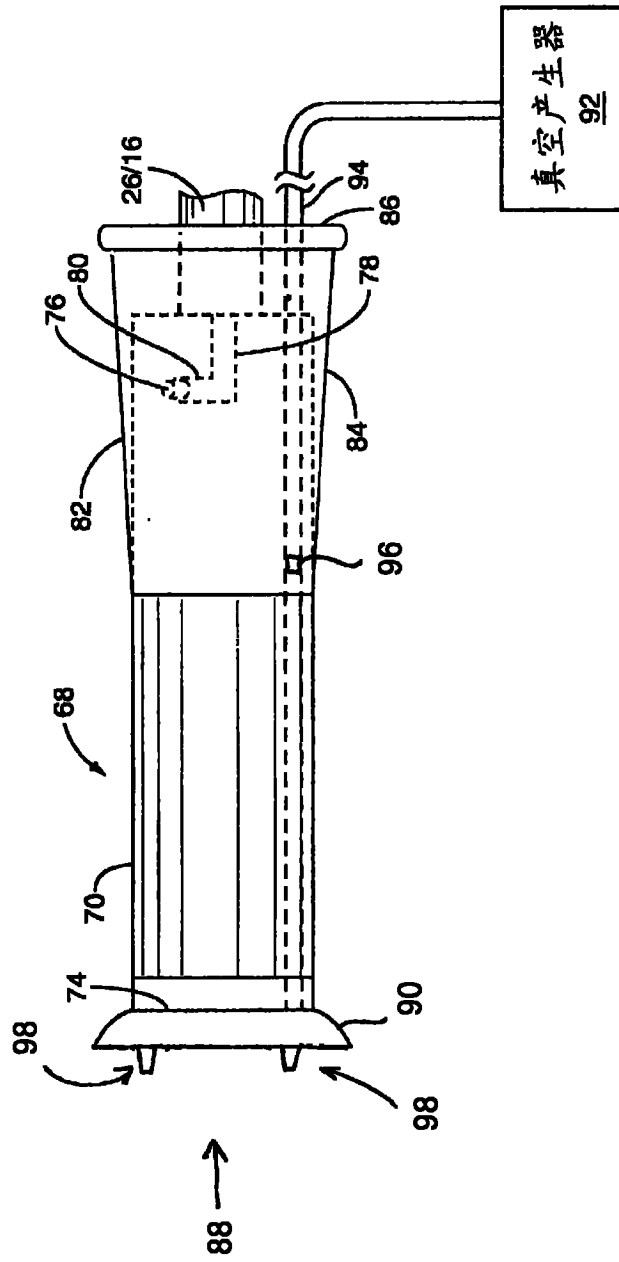


图 10

专利名称(译)	特别是用于内窥镜应用的光纤探头的保护探头尖端		
公开(公告)号	<a href="#">CN101500472B</a>	公开(公告)日	2014-02-12
申请号	CN200780027754.4	申请日	2007-07-20
[标]申请(专利权)人(译)	昂科斯科公司		
申请(专利权)人(译)	昂科斯科公司		
当前申请(专利权)人(译)	昂科斯科公司		
[标]发明人	A沃克斯		
发明人	A·沃克斯		
IPC分类号	A61B5/00		
CPC分类号	A61B1/00142 A61B1/00101 A61B1/00096 A61B1/00135		
代理人(译)	温大鹏 杨松龄		
审查员(译)	郑晓丽		
优先权	60/807985 2006-07-21 US		
其他公开文献	CN101500472A		
外部链接	<a href="#">Espacenet</a> <a href="#">SIPO</a>		

摘要(译)

一种纤维探头尖端特别用于内窥镜应用中的光纤探头。探头尖端防止探头成像元件污染并保持成像部件和被检查组织之间的适当距离关系。在一个实施例中，纤维探头尖端包括放置在光纤上的护套。探头尖端提供光纤和组织之间的消毒界面。纤维尖端探头包括成像元件以捕捉来自于组织的反射光线。纤维探头尖端保持成像元件相对于光纤的定位，以便适当捕捉来自于组织的反射光线。纤维探头尖端还可包括相对于成像元件定位的光学窗口。光学窗口使得来自于组织的反射光线传递到成像元件，并提供组织和成像元件之间的最佳焦距距离，以便成像技术的应用。

