

[19]中华人民共和国国家知识产权局

[51]Int. Cl⁷

A61B 1/31

A61B 1/06

[12] 实用新型专利说明书

[21] ZL 专利号 00220791.5

[45]授权公告日 2001年5月2日

[11]授权公告号 CN 2428089Y

[22]申请日 2000.6.20 [24]颁证日 2001.3.15

[73]专利权人 董德明

地址 226406 江苏省如东县第三人民医院

[72]设计人 董德明

[21]申请号 00220791.5

[74]专利代理机构 江苏省南通市专利事务所

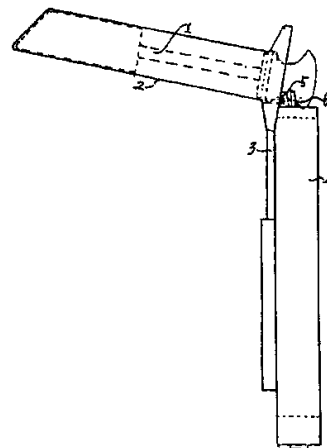
代理人 葛雷

权利要求书 1 页 说明书 1 页 附图页数 1 页

[54]实用新型名称 新型直肠内窥镜

[57]摘要

本实用新型公开了一种新型直肠内窥镜,包括由镜栓和套筒组成的镜体,套筒与柄连接,柄上装小电筒,电筒的灯位于套筒的近侧。本实用新型结构简单,操作时直肠内窥镜亮度好,视野清晰,操作方便准确。



I S S N 1 0 0 8 - 4 2 7 4

权 利 要 求 书

1、一种新型直肠内窥镜，包括由镜栓和套筒组成的镜体，套筒与柄连接，其特征在于：柄上装小电筒，电筒的灯位于套筒的近侧。

2、根据权利要求1所述的新型直肠内窥镜，其特征在于：电筒灯的近侧装反光镜。

说明书

新型直肠内窥镜

本实用新型涉及一种医疗器材，是一种直肠内窥镜。

直肠内窥镜是用于检查肛门疾病的主要器械，传统的直肠内窥镜检查主要是用另外的立灯为照明光源，由于立灯距直肠较远，直肠内视野不够清楚，加之操作时医疗人员头部遮挡立灯光线，有时导致直肠内视野模糊，操作不便，影响诊断的准确性和治疗的精确度。

本实用新型的目的在于提供一种操作时直肠内窥镜亮度好，视野清晰，操作方便准确的新型直肠内窥镜。

本实用新型的技术解决方案是：

一种新型直肠内窥镜，包括由镜栓和套筒组成的镜体，套筒与柄连接，其与现有技术不同之处是：柄上装小电筒，电筒的灯位于套筒的近侧。

电筒灯的近侧装反光镜。

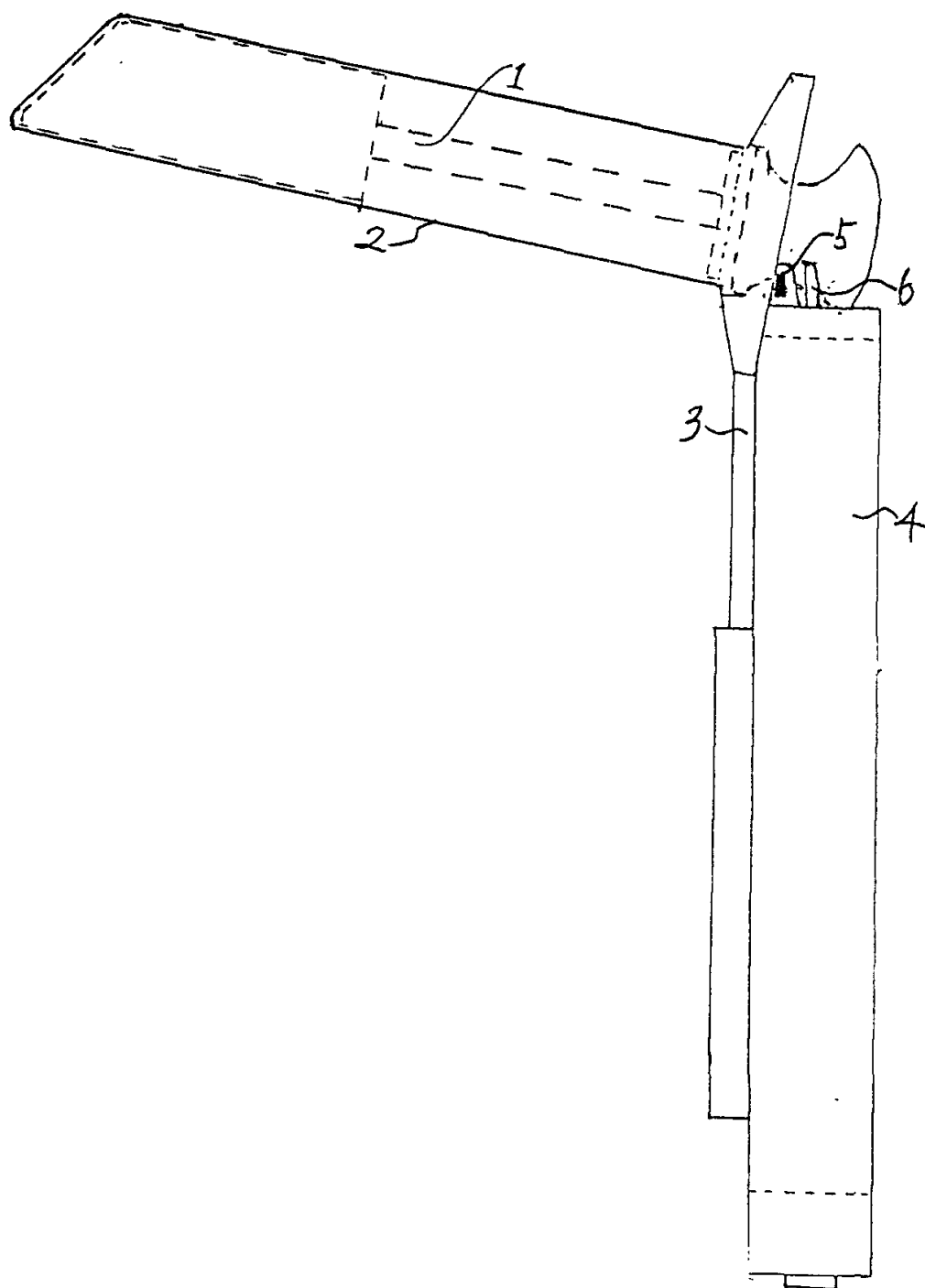
本实用新型结构简单，操作时直肠内窥镜亮度好，视野清晰，操作方便准确，操作完毕可将电筒卸下，对镜体进行消毒处理。

下面结合附图和实施例对本实用新型作进一步说明。

附图是本实用新型一个实施例的结构示图。

一种新型直肠内窥镜，包括由镜栓1和套筒2组成的镜体，套筒2与柄3连接，柄3上装小电筒4，电筒4的灯5位于套筒2的近侧。电筒灯5的近侧装反光镜6。

说明书附图



专利名称(译)	新型直肠内窥镜		
公开(公告)号	CN2428089Y	公开(公告)日	2001-05-02
申请号	CN00220791.5	申请日	2000-06-20
[标]申请(专利权)人(译)	董德明		
申请(专利权)人(译)	董德明		
当前申请(专利权)人(译)	董德明		
[标]发明人	董德明		
发明人	董德明		
IPC分类号	A61B1/06 A61B1/31		
代理人(译)	葛雷		
外部链接	Espacenet SIPO		

摘要(译)

本实用新型公开了一种新型直肠内窥镜,包括由镜栓和套筒组成的镜体,套筒与柄连接,柄上装小电筒,电筒的灯位于套筒的近侧。本实用新型结构简单,操作时直肠内窥镜亮度好,视野清晰,操作方便准确。

