



(12)实用新型专利

(10)授权公告号 CN 210249917 U

(45)授权公告日 2020.04.07

(21)申请号 201920844213.0

(22)申请日 2019.06.05

(73)专利权人 江苏安特尔医疗科技有限公司
地址 213000 江苏省常州市武进区武进经济开发区兰香路8号

(72)发明人 杜金德 谢建青 冯继勇

(51)Int.Cl.

A61B 10/04(2006.01)

A61B 10/06(2006.01)

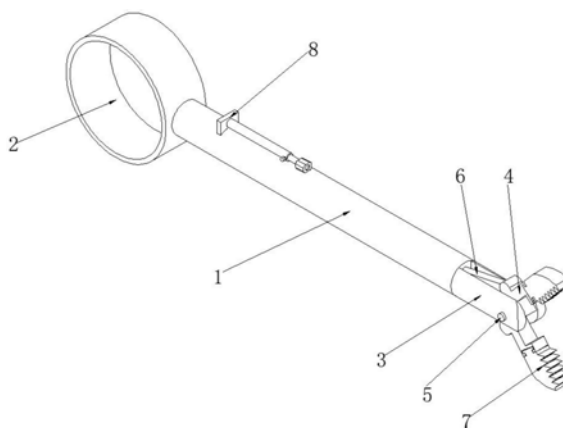
权利要求书1页 说明书3页 附图2页

(54)实用新型名称

一种便于拆卸的内窥镜活体取样钳

(57)摘要

本实用新型公开了一种便于拆卸的内窥镜活体取样钳,包括芯杆、拉扣、钳头架、钳头座、转轴、拉索、钳头、照明组件、卡槽、卡块、压缩弹簧、滚珠和定位孔,所述芯杆一端固定安装有钳头架,所述钳头架内部两侧均设置有钳头座,两所述钳头座与钳头座之间通过转轴连接,两所述钳头座一端均固定安装有拉索,本实用新型结构科学合理,使用安全方便,取样钳进行取样时,通过拉动拉扣使拉索拉动钳头座从而使两钳头之间进行夹紧,钳头与钳头座之间通过卡槽与卡块进行固定连接,在钳头安装过程中,压缩弹簧通过弹力将滚珠顶出,使滚珠与定位孔重合,从而对钳头位置进行固定,进而在钳头磨损后可只需对钳头进行更换即可再次使用。



1. 一种便于拆卸的内窥镜活体取样钳,其特征在于,包括芯杆(1)、拉扣(2)、钳头架(3)、钳头座(4)、转轴(5)、拉索(6)、钳头(7)、照明组件(8)、卡槽(9)、卡块(10)、安装孔(11)、压缩弹簧(12)、滚珠(13)和定位孔(14),所述芯杆(1)一端固定安装有钳头架(3),所述钳头架(3)内部两侧均设置有钳头座(4),两所述钳头座(4)与钳头座(4)之间通过转轴(5)连接,两所述钳头座(4)一端均固定安装有拉索(6),两所述拉索(6)贯穿芯杆(1),所述芯杆(1)另一端设置有拉扣(2),且拉索(6)与拉扣(2)固定连接,两所述钳头座(4)外侧端均开设有卡槽(9),两所述钳头座(4)外侧均设置有钳头(7),两所述钳头(7)靠近钳头座(4)端均设置有卡块(10),且卡块(10)与卡槽(9)配合,两所述钳头座(4)内侧均开设有安装孔(11),两所述安装孔(11)内部均固定安装有压缩弹簧(12),两所述压缩弹簧(12)另一端均固定安装有滚珠(13),两所述卡块(10)外侧均开设有定位孔(14),且定位孔(14)与滚珠(13)配合,所述芯杆(1)外侧设置有照明组件(8)。

2. 根据权利要求1所述的一种便于拆卸的内窥镜活体取样钳,其特征在于,所述照明组件(8)包括固定板(81)、底柱(82)、螺纹孔(83)、延伸柱(84)、照明灯(85)和紧固螺栓(86),所述芯杆(1)外侧固定安装有固定板(81),所述固定板(81)外侧端固定安装有底柱(82),所述底柱(82)另一端内侧套嵌有延伸柱(84),所述延伸柱(84)另一端固定安装有照明灯(85),所述底柱(82)外侧开设有螺纹孔(83),且螺纹孔(83)延伸至底柱(82)内部,所述螺纹孔(83)内部设置有紧固螺栓(86)。

3. 根据权利要求1所述的一种便于拆卸的内窥镜活体取样钳,其特征在于,所述拉扣(2)外侧套接有橡胶套,所述橡胶套外侧设置有防滑纹。

4. 根据权利要求1所述的一种便于拆卸的内窥镜活体取样钳,其特征在于,所述钳头(7)内侧均设置有锯齿。

5. 根据权利要求1所述的一种便于拆卸的内窥镜活体取样钳,其特征在于,所述芯杆(1)外侧四周均设置有加强筋。

6. 根据权利要求1所述的一种便于拆卸的内窥镜活体取样钳,其特征在于,所述安装孔(11)内部靠近出口端固定安装有限位环。

一种便于拆卸的内窥镜活体取样钳

技术领域

[0001] 本实用新型涉及医疗器械设备领域,具体为一种便于拆卸的内窥镜活体取样钳。

背景技术

[0002] 医疗器械是指直接或者间接用于人体的仪器、设备、器具、体外诊断试剂及校准物、材料以及其他类似或者相关的物品,包括所需要的计算机软件,效用主要通过物理等方式获得,不是通过药理学、免疫学或者代谢的方式获得,或者虽然有这些方式参与但是只起辅助作用。

[0003] 但是目前市场上的取样钳不仅结构复杂,而且功能单一,现有的取样钳技术中,取样钳的钳头长时间使用后,钳头磨损无法夹紧取样物,从而导致取样钳报废,增加了使用成本,造成了资源的浪费,同时,取样钳在进行取样时,取样环境较为黑暗,无法观察取样环境。

实用新型内容

[0004] 本实用新型的目的在于提供一种便于拆卸的内窥镜活体取样钳,以解决上述背景技术中提出的技术问题。

[0005] 本实用新型的目的可以通过以下技术方案实现:

[0006] 一种便于拆卸的内窥镜活体取样钳,包括芯杆、拉扣、钳头架、钳头座、转轴、拉索、钳头、照明组件、卡槽、卡块、安装孔、压缩弹簧、滚珠和定位孔,所述芯杆一端固定安装有钳头架,所述钳头架内部两侧均设置有钳头座,两所述钳头座与钳头座之间通过转轴连接,两所述钳头座一端均固定安装有拉索,两所述拉索贯穿芯杆,所述芯杆另一端设置有拉扣,且拉索与拉扣固定连接,两所述钳头座外侧端均开设有卡槽,两所述钳头座外侧均设置有钳头,两所述钳头靠近钳头座端均设置有卡块,且卡块与卡槽配合,两所述钳头座内侧均开设有安装孔,两所述安装孔内部均固定安装有压缩弹簧,两所述压缩弹簧另一端均固定安装有滚珠,两所述卡块外侧均开设有定位孔,且定位孔与滚珠配合,所述芯杆外侧设置有照明组件。

[0007] 作为本实用新型进一步的方案:所述照明组件包括固定板、底柱、螺纹孔、延伸柱、照明灯和紧固螺栓,所述芯杆外侧固定安装有固定板,所述固定板外侧端固定安装有底柱,所述底柱另一端内侧套嵌有延伸柱,所述延伸柱另一端固定安装有照明灯,所述底柱外侧开设有螺纹孔,且螺纹孔延伸至底柱内部,所述螺纹孔内部设置有紧固螺栓。

[0008] 作为本实用新型进一步的方案:所述拉扣外侧套接有橡胶套,所述橡胶套外侧设置有防滑纹。

[0009] 作为本实用新型进一步的方案:所述钳头内侧均设置有锯齿。

[0010] 作为本实用新型进一步的方案:所述芯杆外侧四周均设置有加强筋。

[0011] 作为本实用新型进一步的方案:所述安装孔内部靠近出口端固定安装有限位环。

[0012] 本实用新型的有益效果:本实用新型结构科学合理,使用安全方便,取样钳进行取

样时,通过拉动拉扣使拉索拉动钳头座从而使两钳头之间进行夹紧,钳头与钳头座之间通过卡槽与卡块进行固定连接,在钳头安装过程中,压缩弹簧通过弹力将滚珠顶出,使滚珠与定位孔重合,从而对钳头位置进行固定,进而在钳头磨损后可只需对钳头进行更换即可再次使用,节约了使用成本,取样钳进行取样过程中,可打开照明灯进行照明,通过移动延伸柱调节照明灯位置,进而更好的进行照明,便于取样,并通过锁紧紧固螺栓对延伸柱的位置进行固定。

附图说明

[0013] 为了便于本领域技术人员理解,下面结合附图对本实用新型作进一步的说明。

[0014] 图1为本实用新型的整体结构示意图;

[0015] 图2为本实用新型的照明组件结构示意图;

[0016] 图3为本实用新型的钳头座内部剖视图;

[0017] 图中:1、芯杆;2、拉扣;3、钳头架;4、钳头座;5、转轴;6、拉索;7、钳头;8、照明组件;81、固定板;82、底柱;83、螺纹孔;84、延伸柱;85、照明灯;86、紧固螺栓;9、卡槽;10、卡块;11、安装孔;12、压缩弹簧;13、滚珠;14、定位孔。

具体实施方式

[0018] 下面将结合实施例对本实用新型的技术方案进行清楚、完整地描述,显然,所描述的实施例仅仅是本实用新型一部分实施例,而不是全部的实施例。基于本实用新型中的实施例,本领域普通技术人员在没有作出创造性劳动前提下所获得的所有其它实施例,都属于本实用新型保护的范围。

[0019] 如图1-3所示,一种便于拆卸的内窥镜活体取样钳,包括芯杆1、拉扣2、钳头架3、钳头座4、转轴5、拉索6、钳头7、照明组件8、卡槽9、卡块10、安装孔11、压缩弹簧12、滚珠13和定位孔14,芯杆1一端固定安装有钳头架3,芯杆1外侧四周均设置有加强筋,更好的增强芯杆1外侧的强度,延长其使用寿命,钳头架3内部两侧均设置有钳头座4,两钳头座4与钳头座4之间通过转轴5连接,两钳头座4一端均固定安装有拉索6,两拉索6贯穿芯杆1,芯杆1另一端设置有拉扣2,拉扣2外侧套接有橡胶套,橡胶套外侧设置有防滑纹,更好的增大拉扣2外侧的摩擦力,且拉索6与拉扣2固定连接,两钳头座4外侧端均开设有卡槽9,两钳头座4外侧均设置有钳头7,钳头7内侧均设置有锯齿,更好的增大钳头7的夹紧力,两钳头7靠近钳头座4端均设置有卡块10,且卡块10与卡槽9配合,两钳头座4内侧均开设有安装孔11,两安装孔11内部均固定安装有压缩弹簧12,两压缩弹簧12另一端均固定安装有滚珠13,安装孔11内部靠近出口端固定安装有限位环,更好的防止滚珠13脱落,两卡块10外侧均开设有定位孔14,且定位孔14与滚珠13配合,芯杆1外侧设置有照明组件8,照明组件8包括固定板81、底柱82、螺纹孔83、延伸柱84、照明灯85和紧固螺栓86,芯杆1外侧固定安装有固定板81,固定板81外侧端固定安装有底柱82,底柱82另一端内侧套嵌有延伸柱84,延伸柱84另一端固定安装有照明灯85,底柱82外侧开设有螺纹孔83,且螺纹孔83延伸至底柱82内部,螺纹孔83内部设置有紧固螺栓86。

[0020] 本实用新型的工作原理:取样钳进行取样时,通过拉动拉扣2使拉索6拉动钳头座4从而使两钳头7之间进行夹紧,钳头7与钳头座4之间通过卡槽9与卡块10进行固定连接,在

钳头7安装过程中,压缩弹簧12通过弹力将滚珠13顶出,使滚珠13与定位孔14重合,从而对钳头7位置进行固定,进而在钳头7磨损后可只需对钳头7进行更换即可再次使用,节约了使用成本,取样钳进行取样过程中,可打开照明灯85进行照明,通过移动延伸柱84调节照明灯85位置,进而更好的进行照明,便于取样,并通过锁紧紧固螺栓86对延伸柱84的位置进行固定。

[0021] 需要说明的是,在本文中,诸如第一和第二等之类的关系术语仅仅用来将一个实体或者操作与另一个实体或操作区分开来,而不一定要求或者暗示这些实体或操作之间存在任何这种实际的关系或者顺序。而且,术语“包括”、“包含”或者其任何其他变体意在涵盖非排他性的包含,从而使得包括一系列要素的过程、方法、物品或者设备不仅包括那些要素,而且还包括没有明确列出的其他要素,或者是还包括为这种过程、方法、物品或者设备所固有的要素。

[0022] 最后应说明的是:以上所述仅为本实用新型的优选实施例而已,并不用于限制本实用新型,尽管参照前述实施例对本实用新型进行了详细的说明,对于本领域的技术人员来说,其依然可以对前述各实施例所记载的技术方案进行修改,或者对其中部分技术特征进行等同替换。凡在本实用新型的精神和原则之内,所作的任何修改、等同替换、改进等,均应包含在本实用新型的保护范围之内。

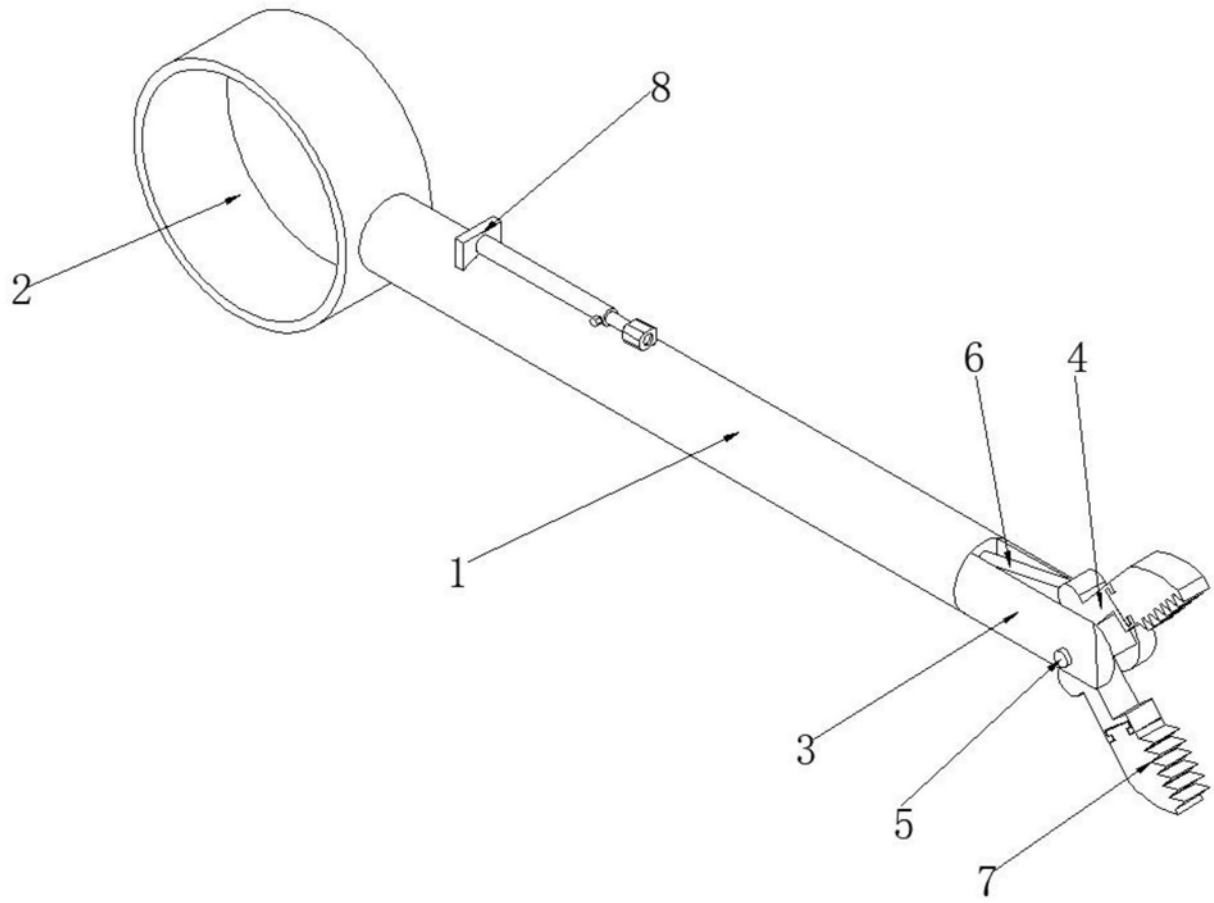


图1

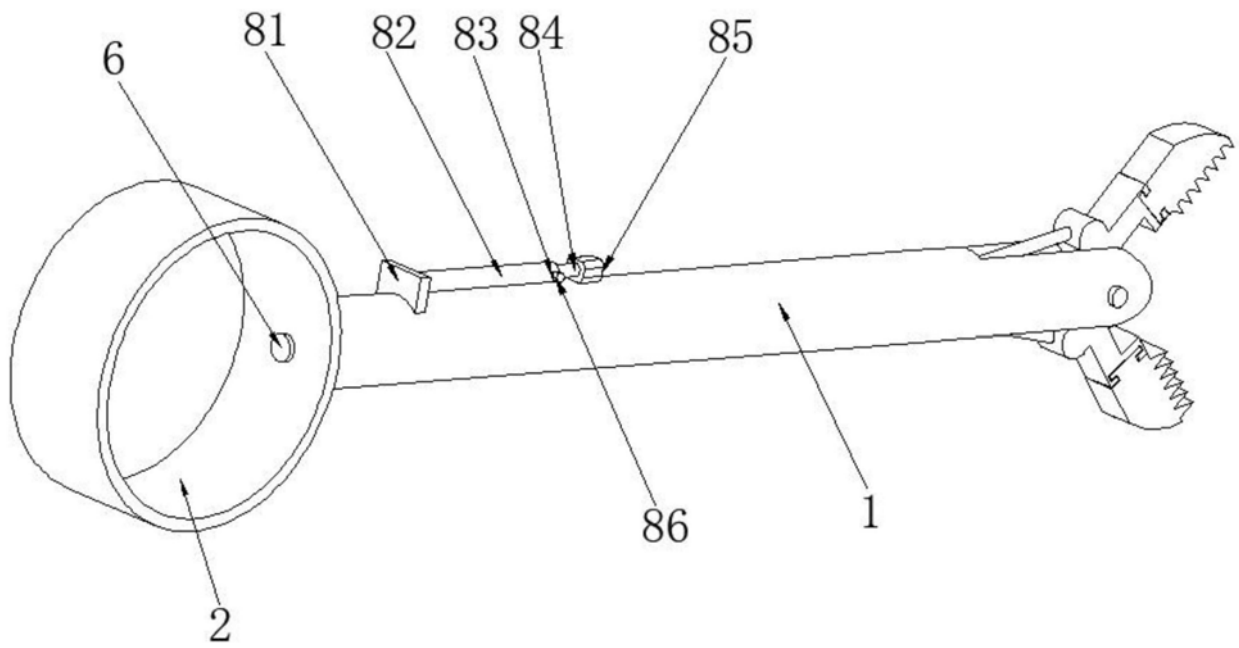


图2

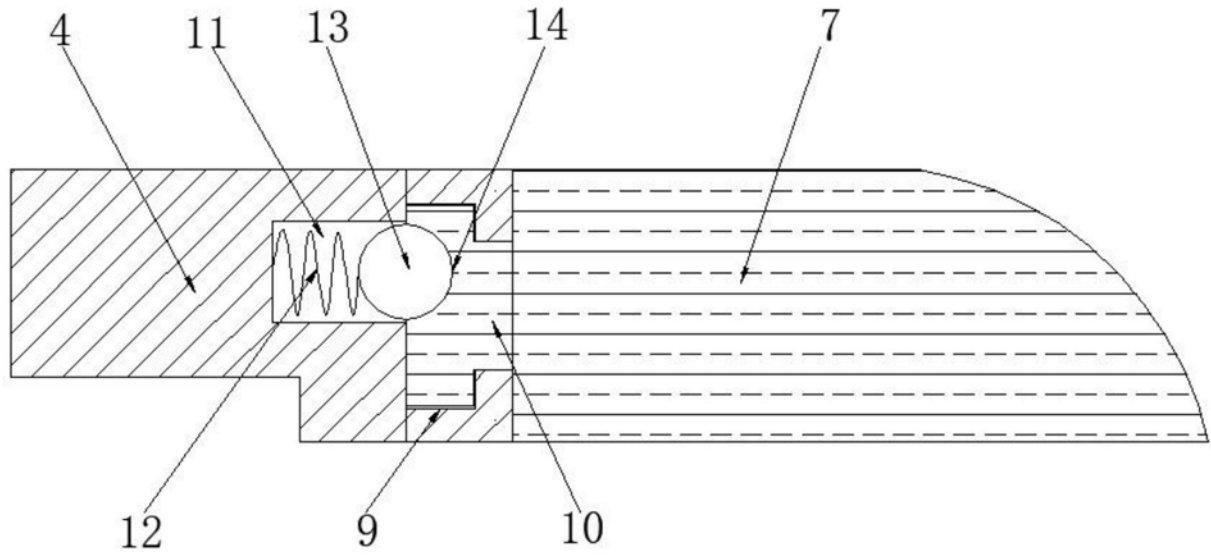


图3

专利名称(译)	一种便于拆卸的内窥镜活体取样钳		
公开(公告)号	CN210249917U	公开(公告)日	2020-04-07
申请号	CN201920844213.0	申请日	2019-06-05
[标]申请(专利权)人(译)	江苏安特尔医疗科技有限公司		
申请(专利权)人(译)	江苏安特尔医疗科技有限公司		
当前申请(专利权)人(译)	江苏安特尔医疗科技有限公司		
[标]发明人	杜金德 谢建青 冯继勇		
发明人	杜金德 谢建青 冯继勇		
IPC分类号	A61B10/04 A61B10/06		
外部链接	Espacenet SIPO		

摘要(译)

本实用新型公开了一种便于拆卸的内窥镜活体取样钳，包括芯杆、拉扣、钳头架、钳头座、转轴、拉索、钳头、照明组件、卡槽、卡块、压缩弹簧、滚珠和定位孔，所述芯杆一端固定安装有钳头架，所述钳头架内部两侧均设置有钳头座，两所述钳头座与钳头座之间通过转轴连接，两所述钳头座一端均固定安装有拉索，本实用新型结构科学合理，使用安全方便，取样钳进行取样时，通过拉动拉扣使拉索拉动钳头座从而使两钳头之间进行夹紧，钳头与钳头座之间通过卡槽与卡块进行固定连接，在钳头安装过程中，压缩弹簧通过弹力将滚珠顶出，使滚珠与定位孔重合，从而对钳头位置进行固定，进而在钳头磨损后可只需对钳头进行更换即可再次使用。

