



(12)实用新型专利

(10)授权公告号 CN 210057117 U

(45)授权公告日 2020.02.14

(21)申请号 201920646274.6

A61B 1/015(2006.01)

(22)申请日 2019.05.08

A61B 1/01(2006.01)

(73)专利权人 吉林大学

(ESM)同样的发明创造已同日申请发明专利

地址 130025 吉林省长春市前进大街2699号

(72)发明人 苏振波 庞晓婷 钱峰 杨琪瑶
胡裕 王宁 赵国庆

(74)专利代理机构 苏州创策知识产权代理有限公司 32322

代理人 董学文

(51)Int.Cl.

A61M 31/00(2006.01)

A61M 19/00(2006.01)

A61B 1/267(2006.01)

A61B 1/04(2006.01)

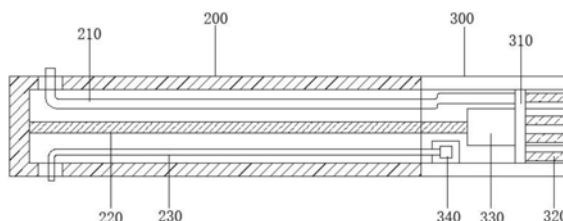
权利要求书1页 说明书3页 附图1页

(54)实用新型名称

一种可视下咽喉气管表面麻醉和气管插管型纤维内窥镜

(57)摘要

本实用新型公开了医疗技术领域的一种可视下咽喉气管表面麻醉和气管插管型纤维内窥镜,所述集水板呈环形安装在连接管的内壁,所述分水管安装在集水板的右侧壁,所述摄像头安装在集水板中间开有的环形通孔内,所述移动装置安装在连接管的内壁,所述水管的一端与集水板连接,所述水管的另一端贯穿管套,所述传输线的一端电性连接摄像头,所述传输线的另一端固定安装在管套与纤维支气管镜的连接处,两条所述连接线的一端连接在移动装置的两侧,所述连接线的另一端贯穿管套,通过装置上安装的管套及其与纤维支气管镜之间的连接方式,同时通过连接管内装置的安装,避免患者在看病时产生的交叉感染的同时方便对患者病情的查看,增加实用性。



1. 一种可视下咽喉气管表面麻醉和气管插管型纤维内窥镜,其特征在于:包括纤维支气管镜(100)、管套(200)、连接管(300)、水管(210)、集水板(310)、分水管(320)、传输线(220)、摄像头(330)、连接线(230)和移动装置(340),所述纤维支气管镜(100)的右端与管套(200)连接,所述管套(200)包括水管(210)、传输线(220)和连接线(230),所述水管(210)、传输线(220)和连接线(230)均安装在管套(200)的内腔,所述连接管(300)位于管套(200)的右侧,所述连接管(300)包括集水板(310)、分水管(320)、摄像头(330)和移动装置(340),所述集水板(310)呈环形安装在连接管(300)的内壁,所述分水管(320)安装在集水板(310)的右侧壁,所述摄像头(330)安装在集水板(310)中间开有的环形通孔内,所述移动装置(340)安装在连接管(300)的内壁,所述水管(210)的一端与集水板(310)连接,所述水管(210)的另一端贯穿管套(200),所述传输线(220)的一端电性连接摄像头(330),所述传输线(220)的另一端固定安装在管套(200)与纤维支气管镜(100)的连接处,两条所述连接线(230)的一端连接在移动装置(340)的两侧,所述连接线(230)的另一端贯穿管套(200)。

2. 根据权利要求1所述的一种可视下咽喉气管表面麻醉和气管插管型纤维内窥镜,其特征在于:所述管套(200)与纤维支气管镜(100)之间插接。

3. 根据权利要求1所述的一种可视下咽喉气管表面麻醉和气管插管型纤维内窥镜,其特征在于:所述连接管(300)的长度为2-3cm,所述连接管(300)与管套(200)之间一体成型。

4. 根据权利要求1所述的一种可视下咽喉气管表面麻醉和气管插管型纤维内窥镜,其特征在于:所述分水管(320)呈倾斜状均匀的安装在集水板(310)上,所述分水管(320)的管口处开有多个莲蓬状喷孔。

5. 根据权利要求1所述的一种可视下咽喉气管表面麻醉和气管插管型纤维内窥镜,其特征在于:所述管套(200)的外壁安装有润滑层。

一种可视下咽喉气管表面麻醉和气管插管型纤维内窥镜

技术领域

[0001] 本实用新型涉及医疗技术领域,具体为一种可视下咽喉气管表面麻醉和气管插管型纤维内窥镜。

背景技术

[0002] 纤维支气管镜适用于做肺叶、段及亚段支气管病变的观察,活检采样,细菌学、细胞学检查、配合TV系统可进行摄影,示教和动态记录。该支气管镜附有活检取样解构,能帮助发现早期病变,能开展息肉摘除等体内外科手术,对于支气管、肺疾病研究,术后检查等是一种良好的精密仪器。纤维支气管镜(纤支镜)实用新型后已广泛应用于临床。除在呼吸系统疾病诊断方面取得很大进展之外,在治疗方面也得到广泛应用。

[0003] 现有的纤维支气管镜在使用时外壳会直接的接触到患者的皮肤,且外壳并不是一次性的,导致容易造成患者交叉感染,不利于使用。

实用新型内容

[0004] 本实用新型的目的在于提供一种可视下咽喉气管表面麻醉和气管插管型纤维内窥镜,以解决上述背景技术中提出的现有的纤维支气管镜直接与患者的身体接触导致容易造成交叉感染且对黏膜表面喷洒效果不理想的问题。

[0005] 为实现上述目的,本实用新型提供如下技术方案:一种可视下咽喉气管表面麻醉和气管插管型纤维内窥镜,包括纤维支气管镜、管套、连接管、水管、集水板、分水管、传输线、摄像头、连接线和移动装置,所述纤维支气管镜的右端与管套连接,所述管套包括水管、传输线和连接线,所述水管、传输线和连接线均安装在管套的内腔,所述连接管位于管套的右侧,所述连接管包括集水板、分水管、摄像头和移动装置,所述集水板呈环形安装在连接管的内壁,所述分水管安装在集水板的右侧壁,所述摄像头安装在集水板中间开有的环形通孔内,所述移动装置安装在连接管的内壁,所述水管的一端与集水板连接,所述水管的另一端贯穿管套,所述传输线的一端电性连接摄像头,所述传输线的另一端固定安装在管套与纤维支气管镜的连接处,两条所述连接线的一端连接在移动装置的两侧,所述连接线的另一端贯穿管套。

[0006] 优选的,所述管套与纤维支气管镜之间插接。

[0007] 优选的,所述连接管的长度为2-3cm,所述连接管与管套之间一体成型。

[0008] 优选的,所述分水管呈倾斜状均匀的安装在集水板上,所述分水管的管口处开有多个莲蓬状喷孔。

[0009] 优选的,所述管套的外壁安装有润滑层。

[0010] 与现有技术相比,本实用新型的有益效果是:通过该一种可视下咽喉气管表面麻醉和气管插管型纤维内窥镜的设置,结构设计合理,将管套插接在纤维支气管镜的右端,使传输线连接到纤维支气管镜内进行数据的传输,使连接线和水管的一端贯穿管套分别与外部控制装置和注液装置连接,使水管、传输线和连接线的另一端分别与集水板、摄像头和移

动装置连接,在使用时将管套插入到患者的身体内,通过摄像头对患者的身体内进行查看,通过传输线对摄像头产生的信息进行传输,通过水管将外部连接的注射器注射药物的液体注入到集水板后,通过分水管将液体扩散喷出,分水管前端开有的多个莲蓬状喷孔增加喷射面积,在需要调节角度时,使用者通过外部控制装置来控制两条连接线的伸缩,从而带动移动装置的移动,实现连接管的角度调节。

附图说明

[0011] 图1为本实用新型结构示意图;

[0012] 图2为本实用新型管套结构示意图;

[0013] 图3为本实用新型连接管结构示意图。

[0014] 图中:100纤维支气管镜、200管套、210水管、220传输线、230连接线、300连接管、310集水板、320分水管、330摄像头、340移动装置。

具体实施方式

[0015] 下面将结合本实用新型实施例中的附图,对本实用新型实施例中的技术方案进行清楚、完整地描述,显然,所描述的实施例仅仅是本实用新型一部分实施例,而不是全部的实施例。基于本实用新型中的实施例,本领域普通技术人员在没有做出创造性劳动前提下所获得的所有其他实施例,都属于本实用新型保护的范围。

[0016] 本实用新型提供如下技术方案:一种可视下咽喉气管表面麻醉和气管插管型纤维内窥镜,用于减少患者在使用限位支气管镜时容易产生交叉感染且喷洒效果不理想的问题,请参阅图1-2,包括纤维支气管镜100、管套200、连接管300、水管210、集水板310、分水管320、传输线220、摄像头330、连接线230和移动装置340;

[0017] 请在次参阅图1,纤维支气管镜100的右端与管套200连接,具体的,纤维支气管镜100与管套200之间通过螺纹螺接,管套200的材质为塑料,管套200用于连接纤维支气管镜100,同时用于提高装置整体的长度;

[0018] 请在次参阅图1,管套200包括水管210、传输线220和连接线230,水管210、传输线220和连接线230均安装在管套200的内腔,具体的,水管210、传输线220和连接线230均为软性连接线,传输线220为光导纤维线,水管210用于连接集水板310,达到输出液体的目的,传输线220用于连接摄像头330,达到信息传递的目的,连接线230用于连接移动装置340,达到对管套200和连接管300进行移动的目的;

[0019] 请在次参阅图1,连接管300位于管套200的右侧,连接管300包括集水板310、分水管320、摄像头330和移动装置340,集水板310呈环形安装在连接管300的内壁,分水管320安装在集水板310的右侧壁,摄像头330安装在集水板310中间开有的环形通孔内,移动装置340安装在连接管300的内壁,水管210的一端与集水板310连接,水管210的另一端贯穿管套200,传输线220的一端电性连接摄像头330,传输线220的另一端固定安装在管套200与纤维支气管镜100的连接处,两条连接线230的一端连接在移动装置340的两侧,连接线230的另一端贯穿管套200,具体的,连接管300与管套200之间螺纹连接,集水板310与连接管300之间粘接,6个分水管320与集水板310之间一体成型,摄像头330粘接在集水板310上开有的环形通孔内,移动装置340安装在连接管300的内壁底部,连接管300用于对集水板310、分水管

320、摄像头330和移动装置340进行包裹,集水板310用于将从水管210运输的水进行均匀分配后从分水管320排出,分水管320用于将从集水板310运输的水进行均匀的喷洒,摄像头330用于对周围环境进行图像显示,移动装置340为固定块,与两条连接线230固定连接,通过外部控制装置控制连接线230的伸缩来使移动装置340进行角度调节,从而达到移动的目的。

[0020] 在具体使用过程中,将管套200插接在纤维支气管镜100的右端,使传输线220连接到纤维支气管镜100内进行数据的传输,使水管210和连接线230的一端贯穿套管200分别与注液装置和外部装置连接,使水管210、传输线220和连接线230的另一端分别与集水板310、摄像头330和移动装置340连接,在使用时将管套200插入到患者的身体内,通过摄像头330对患者的身体内进行查看,通过传输线220对摄像头330产生的信息进行传输,通过水管210和外部注射器将药物的液体注入到集水板310后,通过分水管320将液体扩散喷出,通过分水管320前端开有的多个莲蓬状喷头,达到增加喷射面积的目的,在需要调节角度时,使用者通过外部控制装置来控制两条连接线230的伸缩,从而带动移动装置340的移动,实现连接管300的角度调节。

[0021] 请在次参阅图1,为了提高纤维支气管与管套200之间的连接固定性能,管套200与纤维支气管镜100之间插接,将管套200与纤维支气管镜100插接固定后,传输线直接与纤维支气管镜100电性连接。

[0022] 请在次参阅图2,为了方便连接管300内装置的安装,连接管300的长度为2-3cm,所述连接管300与管套200之间一体成型。

[0023] 请在次参阅图1,为了提高液体的喷射面积,分水管320呈倾斜状均匀的安装在集水板310的右侧壁,所述分水管320的管口处开有多个莲蓬状喷孔。

[0024] 请在次参阅图1,为了减少对组织粘膜的损伤,和方便气管插管置入,管套200的外壁安装有润滑层。

[0025] 虽然在上文中已经参考了一些实施例对本实用新型进行描述,然而在不脱离本实用新型的范围的情况下,可以对其进行各种改进并且可以用等效无替换其中的部件。尤其是,只要不存在结构冲突,本实用新型所披露的各个实施例中的各项特征均可通过任意方式相互结合起来使用,在本说明书中未对这些组合的情况进行穷举的描述仅仅是处于省略篇幅和节约资源的考虑。因此,本实用新型并不局限于文中公开的特定实施例,而且包括落入权利要求的范围内的所有技术方案。

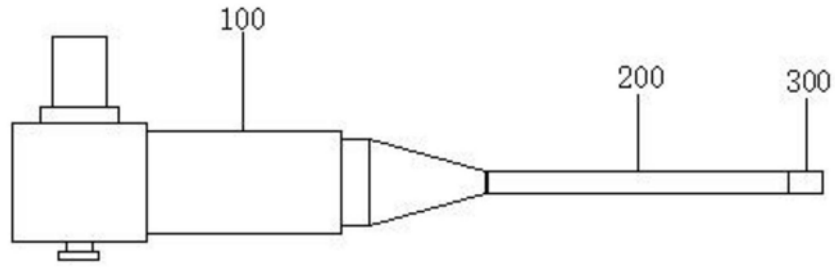


图1

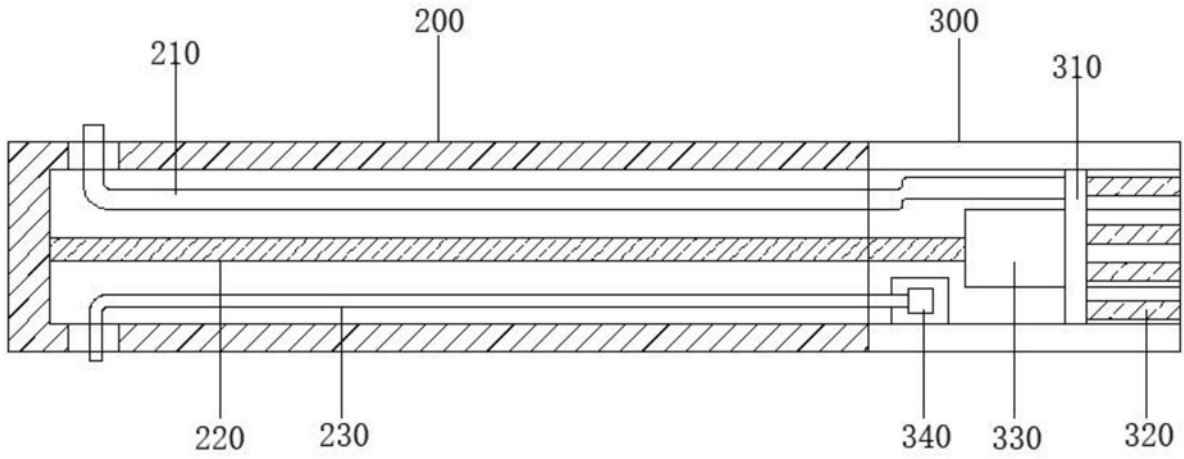


图2

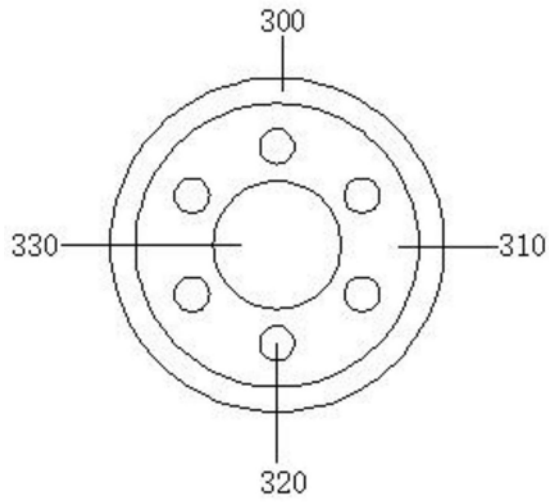


图3

专利名称(译)	一种可视下咽喉气管表面麻醉和气管插管型纤维内窥镜		
公开(公告)号	CN210057117U	公开(公告)日	2020-02-14
申请号	CN201920646274.6	申请日	2019-05-08
[标]申请(专利权)人(译)	吉林大学		
申请(专利权)人(译)	吉林大学		
当前申请(专利权)人(译)	吉林大学		
[标]发明人	苏振波 庞晓婷 钱峰 胡裕 王宁 赵国庆		
发明人	苏振波 庞晓婷 钱峰 杨琪瑶 胡裕 王宁 赵国庆		
IPC分类号	A61M31/00 A61M19/00 A61B1/267 A61B1/04 A61B1/015 A61B1/01		
代理人(译)	董学文		
外部链接	Espacenet SIPO		

摘要(译)

本实用新型公开了医疗技术领域的一种可视下咽喉气管表面麻醉和气管插管型纤维内窥镜，所述集水板呈环形安装在连接管的内壁，所述分水管安装在集水板的右侧壁，所述摄像头安装在集水板中间开有的环形通孔内，所述移动装置安装在连接管的内壁，所述水管的一端与集水板连接，所述水管的另一端贯穿管套，所述传输线的一端电性连接摄像头，所述传输线的另一端固定安装在管套与纤维支气管镜的连接处，两条所述连接线的一端连接在移动装置的两侧，所述连接线的另一端贯穿管套，通过装置上安装的管套及其与纤维支气管镜之间的连接方式，同时通过连接管内装置的安装，避免患者在看病时产生的交叉感染的同时方便对患者病情的查看，增加实用性。

