



(12)实用新型专利

(10)授权公告号 CN 210019668 U

(45)授权公告日 2020.02.07

(21)申请号 201821966775.4

(22)申请日 2018.11.27

(73)专利权人 扬州莱斯特科技有限公司  
地址 225000 江苏省扬州市广陵区头桥镇  
工业集中区1、头桥镇工业集中区2

(72)发明人 严婷 唐永中 张家旺

(51)Int.Cl.  
A61B 50/31(2016.01)

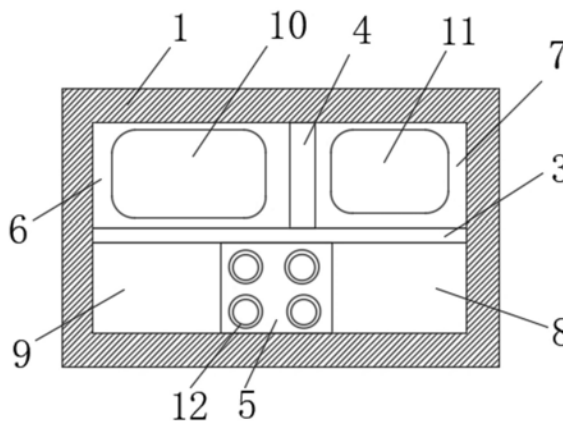
权利要求书1页 说明书3页 附图2页

(54)实用新型名称

一种一次性使用内窥镜活检包

(57)摘要

本实用新型公开了一种一次性使用内窥镜活检包，包括活检包本体和封片，所述封片贴设于活检包本体的开口处，所述活检包本体的凹槽内两侧内壁固定连接有横向设置的第一分隔板，且第一分隔板的一侧侧壁固定连接有竖直设置的第二分隔板，所述第一分隔板远离第二分隔板的一侧侧壁固定连接有竖直设置的分隔块，所述第一分隔板、第二分隔板以及分隔块将活检包本体的凹槽依次分为第一放置槽、第二放置槽、和第三放置槽以及第四放置槽，所述第一放置槽中放置有大收纳袋。本实用新型中，通过第一分隔板、第二分隔板以及分隔块将活检包本体的凹槽分割成四个区间，方便将零件进行分类放置，便于医护人员寻找零件，节省寻找零件的时间。



CN 210019668 U

1. 一种一次性使用内窥镜活检包,包括活检包本体(1)和封片(2),其特征在于:所述封片(2)贴设于活检包本体(1)的开口处,所述活检包本体(1)的凹槽内两侧内壁固定连接具有横向设置的第一分隔板(3),且第一分隔板(3)的一侧侧壁固定连接具有竖直设置的第二分隔板(4),所述第一分隔板(3)远离第二分隔板(4)的一侧侧壁固定连接具有竖直设置的分隔块(5),所述第一分隔板(3)、第二分隔板(4)以及分隔块(5)将活检包本体(1)的凹槽依次分为第一放置槽(6)、第二放置槽(7)、和第三放置槽(8)以及第四放置槽(9),所述第一放置槽(6)中放置有大收纳袋(10),所述第二放置槽(7)中放置有小收纳袋(11),所述分隔块(5)的侧壁等间距对称开设有多个放置孔(12)。

2. 根据权利要求1所述的一种一次性使用内窥镜活检包,其特征在于:所述活检包本体(1)的一侧侧壁固定连接具有固定块(13),且固定块(13)的侧壁开设有通孔(14)。

3. 根据权利要求1所述的一种一次性使用内窥镜活检包,其特征在于:所述大收纳袋(10)的两侧侧壁设有防撞层(15),且防撞层(15)为空气包。

4. 根据权利要求1所述的一种一次性使用内窥镜活检包,其特征在于:所述活检包本体(1)采用可降解材料。

5. 根据权利要求1所述的一种一次性使用内窥镜活检包,其特征在于:所述大收纳袋(10)和小收纳袋(11)的封口均设有焊接封条(16)。

## 一种一次性使用内窥镜活检包

### 技术领域

[0001] 本实用新型涉及医疗器械技术领域,尤其涉及一种一次性使用内窥镜活检包。

### 背景技术

[0002] 随着医疗技术的发展和进步,内镜检查的应用越来越广泛,在内镜活检时,我们常常会使用到一系列的附件器械,如活检钳、口垫、钳道帽、取样瓶,胃镜、十二指肠镜病人需要穿上一次性罩衣,大肠镜、直肠镜病人需要穿上一次性短裤,避免弄脏衣服或身体,因此,手术准备过程中,护士需要充分准备好手术器械及附件,拆开大量的包装。

[0003] 现有一次性使用内窥镜活检包包内手术用零件较多,集中在一起较为混乱,不方便区分寻找,耽误时间,且由于是一次性产品,因此也要考虑到成本问题,结构太简单,安全保护性太差。

### 实用新型内容

[0004] 本实用新型的目的在于为了解决现有技术中存在的缺点,而提出的一种一次性使用内窥镜活检包。

[0005] 为了实现上述目的,本实用新型采用了如下技术方案:一种一次性使用内窥镜活检包,包括活检包本体和封片,所述封片贴设于活检包本体的开口处,所述活检包本体的凹槽内两侧内壁固定连接横向设置的第一分隔板,且第一分隔板的一侧侧壁固定连接有竖直设置的第二分隔板,所述第一分隔板远离第二分隔板的一侧侧壁固定连接有竖直设置的分隔块,所述第一分隔板、第二分隔板以及分隔块将活检包本体的凹槽依次分为第一放置槽、第二放置槽、和第三放置槽以及第四放置槽,所述第一放置槽中放置有大收纳袋,所述第二放置槽中放置有小收纳袋,所述分隔块的侧壁等间距对称开设有多个放置孔。

[0006] 作为上述技术方案的进一步描述:

[0007] 所述活检包本体的一侧侧壁固定连接固定块,且固定块的侧壁开设有通孔。

[0008] 作为上述技术方案的进一步描述:

[0009] 所述大收纳袋的两侧侧壁设有防撞层,且防撞层为空气包。

[0010] 作为上述技术方案的进一步描述:

[0011] 所述活检包本体采用可降解材料。

[0012] 作为上述技术方案的进一步描述:

[0013] 所述大收纳袋和小收纳袋的封口均设有焊接封条。

[0014] 本实用新型具有如下有益效果:当使用该装置时,封片贴设于活检包本体上,方便撕开,且一次性使用,防止二次使用造成污染,通过第一分隔板、第二分隔板以及分隔块将活检包本体的凹槽分割成四个区间,方便将内窥镜手术零件进行分类放置,便于医护人员寻找所需手术零件,节省寻找零件的时间,且大收纳袋以及小收纳袋可将手术所需易碎易腐蚀零件进行密封以及通过防撞层进行防撞保护,有效提高内窥镜活检包的安全性。

## 附图说明

[0015] 图1为本实用新型提出的一种一次性使用内窥镜活检包的内部结构示意图；

[0016] 图2为本实用新型提出的一种一次性使用内窥镜活检包的外部结构示意图；

[0017] 图3为本实用新型提出的一种一次性使用内窥镜活检包的大收纳包的结构示意图。

[0018] 图例说明：

[0019] 1、活检包本体；2、封片；3、第一分隔板；4、第二分隔板；5、分隔块；6、第一放置槽；7、第二放置槽；8、第三放置槽；9、第四放置槽；10、大收纳袋；11、小收纳袋；12、放置孔；13、固定块；14、通孔；15、防撞层；16、焊接封条。

## 具体实施方式

[0020] 下面将结合本实用新型实施例中的附图，对本实用新型实施例中的技术方案进行清楚、完整地描述，显然，所描述的实施例仅仅是本实用新型一部分实施例，而不是全部的实施例。基于本实用新型中的实施例，本领域普通技术人员在没有做出创造性劳动前提下所获得的所有其他实施例，都属于本实用新型保护的范围。

[0021] 在本实用新型的描述中，需要说明的是，术语“中心”、“上”、“下”、“左”、“右”、“竖直”、“水平”、“内”、“外”等指示的方位或位置关系为基于附图所示的方位或位置关系，仅是为了便于描述本实用新型和简化描述，而不是指示或暗示所指的装置或元件必须具有特定的方位、以特定的方位构造和操作，因此不能理解为对本实用新型的限制；术语“第一”、“第二”、“第三”仅用于描述目的，而不能理解为指示或暗示相对重要性，此外，除非另有明确的规定和限定，术语“安装”、“相连”、“连接”应做广义理解，例如，可以是固定连接，也可以是可拆卸连接，或一体地连接；可以是机械连接，也可以是电连接；可以是直接相连，也可以通过中间媒介间接相连，可以是两个元件内部的连通。对于本领域的普通技术人员而言，可以具体情况理解上述术语在本实用新型中的具体含义。

[0022] 参照图1-3，本实用新型提供的一种实施例：一种一次性使用内窥镜活检包，包括活检包本体1和封片2，所述封片2贴设于活检包本体1的开口处，所述活检包本体1的凹槽内两侧内壁固定连接有一侧侧壁固定连接有横向设置的第一分隔板3，且第一分隔板3的一侧侧壁固定连接有竖直设置的第二分隔板4，所述第一分隔板3远离第二分隔板4的一侧侧壁固定连接有竖直设置的分隔块5，所述第一分隔板3、第二分隔板4以及分隔块5将活检包本体1的凹槽依次分为第一放置槽6、第二放置槽7、和第三放置槽8以及第四放置槽9，所述第一放置槽6中放置有大收纳袋10，所述第二放置槽7中放置有小收纳袋11，所述分隔块5的侧壁等间距对称开设有多个放置孔12；

[0023] 当使用该装置时，封片2贴设于活检包本体1上，方便撕开，且一次性使用，防止二次使用造成污染，通过第一分隔板3、第二分隔板4以及分隔块5将活检包本体1的凹槽分割成四个区间，方便将内窥镜手术零件进行分类放置，便于医护人员寻找所需手术零件，节省寻找零件的时间，且大收纳袋10以及小收纳袋11可将手术所需易碎易腐蚀零件进行密封以及通过防撞层15进行防撞保护，有效提高内窥镜活检包的安全性；

[0024] 所述活检包本体1的一侧侧壁固定连接有固定块13，且固定块13的侧壁开设有通孔14，方便医护人员携带活检包本体1，将手指插入通孔14中，即可提起活检包本体1，所述

大收纳袋10的两侧侧壁设有防撞层15,保护大收纳袋10中的易碎零件,防止其受到挤压碰撞造成损坏,且防撞层15为空气包,造价便宜,材质轻,所述活检包本体1采用可降解材料,避免环境污染,所述大收纳袋10和小收纳袋11的封口均设有焊接封条16,密封性好,且一次性拆开,避免重复使用。

[0025] 工作原理:当使用该装置时,封片2贴设于活检包本体1上,方便撕开,且一次性使用,防止二次使用造成污染,通过第一分隔板3、第二分隔板4以及分隔块5将活检包本体1的凹槽分割成四个区间,方便将内窥手术零件进行分类放置,便于医护人员寻找所需手术零件,节省寻找零件的时间,且大收纳袋10以及小收纳袋11可将手术所需易碎易腐蚀零件进行密封以及通过防撞层15进行防撞保护,有效提高内窥镜活检包的安全性。

[0026] 最后应说明的是:以上所述仅为本实用新型的优选实施例而已,并不用于限制本实用新型,尽管参照前述实施例对本实用新型进行了详细的说明,对于本领域的技术人员来说,其依然可以对前述各实施例所记载的技术方案进行修改,或者对其中部分技术特征进行等同替换,凡在本实用新型的精神和原则之内,所作的任何修改、等同替换、改进等,均应包含在本实用新型的保护范围之内。

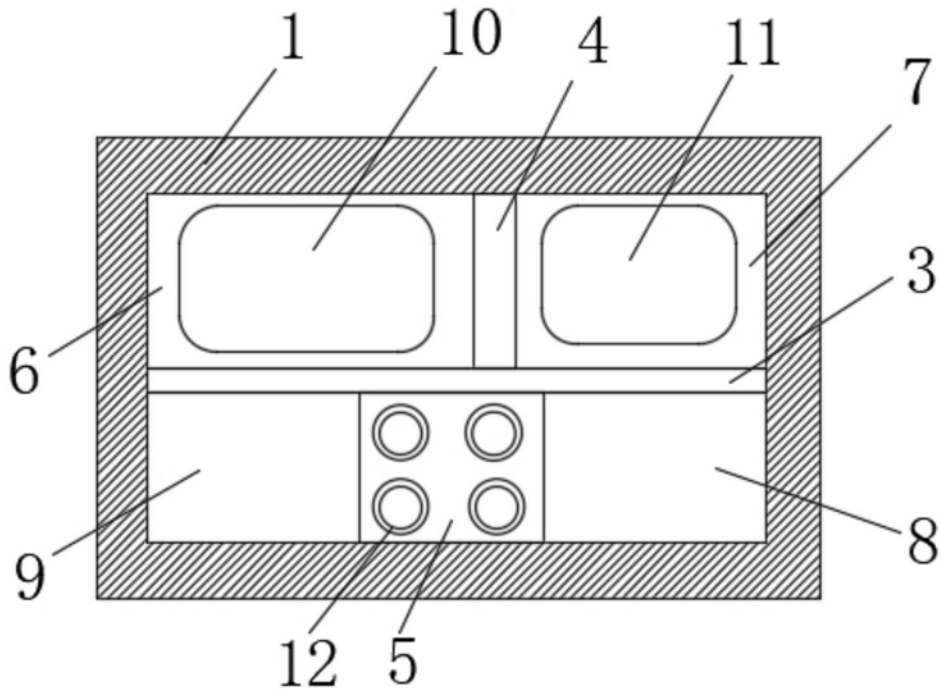


图1

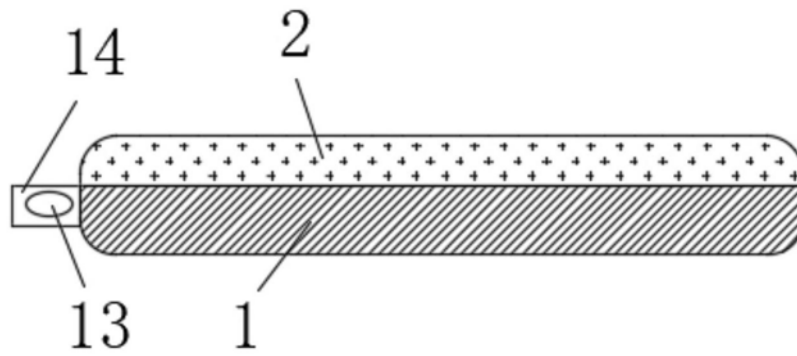


图2

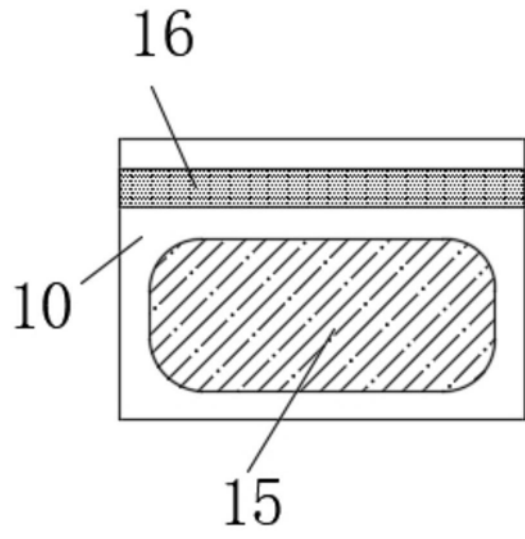


图3

专利名称(译)	一种一次性使用内窥镜活检包		
公开(公告)号	<a href="#">CN210019668U</a>	公开(公告)日	2020-02-07
申请号	CN201821966775.4	申请日	2018-11-27
[标]发明人	严婷 张家旺		
发明人	严婷 唐永中 张家旺		
IPC分类号	A61B50/31		
外部链接	<a href="#">Espacenet</a> <a href="#">SIPO</a>		

摘要(译)

本实用新型公开了一种一次性使用内窥镜活检包，包括活检包本体和封片，所述封片贴设于活检包本体的开口处，所述活检包本体的凹槽内两侧内壁固定连接有一横向设置的第一分隔板，且第一分隔板的一侧侧壁固定连接有竖直设置的第二分隔板，所述第一分隔板远离第二分隔板的一侧侧壁固定连接有竖直设置的分隔块，所述第一分隔板、第二分隔板以及分隔块将活检包本体的凹槽依次分为第一放置槽、第二放置槽、和第三放置槽以及第四放置槽，所述第一放置槽中放置有大收纳袋。本实用新型中，通过第一分隔板、第二分隔板以及分隔块将活检包本体的凹槽分割成四个区间，方便将零件进行分类放置，便于医护人员寻找零件，节省寻找零件的时间。

