



(12)实用新型专利

(10)授权公告号 CN 208851557 U

(45)授权公告日 2019.05.14

(21)申请号 201721738984.9

(22)申请日 2017.12.14

(73)专利权人 刘天锡

地址 655000 云南省曲靖市麒麟区麒麟西路289号

(72)发明人 刘天锡

(74)专利代理机构 云南省曲靖市专利事务所
53104

代理人 周厚明

(51)Int.Cl.

A61B 17/12(2006.01)

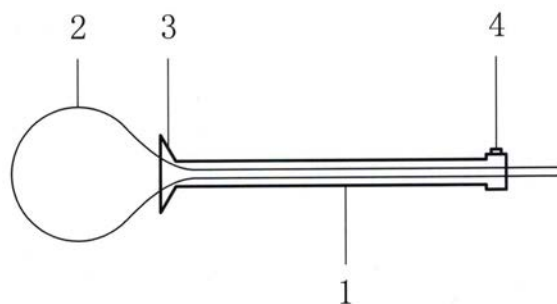
权利要求书1页 说明书2页 附图1页

(54)实用新型名称

一种腹腔镜下第一肝门入肝血流阻断器

(57)摘要

本实用新型涉及手术医疗器械技术领域,具体涉及一种腹腔镜下第一肝门入肝血流阻断器。该血流阻断器由套管和捆扎线组成。套管为两端开口,一端端部为喇叭状圆盘、另一端端部设有弹簧卡扣。弹簧卡扣按下打开、松开关闭,弹簧卡扣能将捆扎线卡紧固定。由于套管端部为喇叭状圆盘,在收紧捆扎线时的力便通过圆盘分散,从而避免了肝门入肝血管破裂危险。同时,防止了手术过程中CO₂气体自套管向外泄露。采用弹簧卡扣固定捆扎线,更加灵活方便。



1. 一种腹腔镜下第一肝门入肝血流阻断器,由套管(1)和捆扎线(2)组成,套管(1)两端开口,其特征在于:套管(1)一端端部为喇叭状圆盘(3)、另一端端部设有弹簧卡扣(4)。
2. 一种腹腔镜下第一肝门入肝血流阻断器,其特征在于:所述圆盘(3)为软塑料。

一种腹腔镜下第一肝门入肝血流阻断器

技术领域

[0001] 本实用新型涉及手术医疗器械技术领域,具体涉及一种腹腔镜下第一肝门入肝血流阻断器。

背景技术

[0002] 在肝脏开腹手术中,肝脏由于血供丰富,为了减少术中出血,经常对肝门部位血管实施阻断。临床常用方法是利用绳索或尿管对肝门部位进行捆扎或采用肝门阻断钳,通过将肝门部位血管捆扎住或钳住以达到阻断目的。随着医疗技术的不断发展提高,目前腹腔镜微创手术广泛应用于肝脏手术中,在腹腔镜肝脏微创手术中采用绳索或尿管对肝门部位血管进行捆扎,以达到阻断目的。

[0003] 申请号为:200920127107.7,名称为“肝门阻断装置”的中国专利,公开了一种结构简单、成本低廉、操作方便,可用于腹腔镜手术的能对肝门进行有效阻断的肝门阻断装置。该肝门阻断装置,套管置入腹腔的软管端压在肝门上,捆扎线收紧,肝门即被阻断。套管未设软管另一端尾部设置挂钩,捆扎线通过挂钩固定于套管外,并用塞子塞住套管,防止手术过程中CO₂气体从套管中泄露。套管两端设有软管时,血管钳夹住套管体外的软管部分及线,一样达到阻断效果。虽然置入腹腔的一端为软管,但是在收紧捆扎线时,由于着力点在软管端部,收紧捆扎线之力不便分散,对肝门入肝血管压力较大,存在肝门入肝血管破裂危险;套管外设挂钩、用塞子塞住套管操作及不方便;由于捆扎线位于软管内,血管钳不一定能夹紧捆扎线;血管钳必须夹在硬管与软管结合部,否则软管会向置入腹腔一端收缩,导致捆扎线松弛,达不到阻断肝门入肝血流目的。

发明内容

[0004] 本实用新型的目的旨在克服背景技术中的不足,提供一种结构简单、操作更为安全、简便且实用的腹腔镜下第一肝门入肝血流阻断器。

[0005] 为实现上述目的,本实用新型采用以下技术手段:一种腹腔镜下第一肝门入肝血流阻断器,由套管和捆扎线组成。

[0006] 套管两端开口,套管一端端部为喇叭状圆盘、另一端端部设有弹簧卡扣。

[0007] 捆扎线套在肝十二指肠韧带上。

[0008] 弹簧卡扣按下打开,弹簧卡扣松开关闭。弹簧卡扣能将捆扎线卡紧固定。

[0009] 本实用新型有益的效果:由于套管端部为喇叭状圆盘,在收紧捆扎线时的力便通过圆盘分散,从而避免了肝门入肝血管破裂危险。同时,防止了手术过程中CO₂气体自套管向外泄露。采用弹簧卡扣固定捆扎线,更加灵活方便。

附图说明

[0010] 图1是整体结构剖视图。

[0011] 附图序号说明:1—套管;2—捆扎线;3—圆盘;4—弹簧卡扣。

具体实施方式

[0012] 以下结合附图,作为实施例,对技术方案进一步说明。一种腹腔镜下第一肝门入肝血流阻断器,由套管1和捆扎线2组成。

[0013] 套管1两端开口,套管1一端端部为喇叭状圆盘3、另一端端部设有弹簧卡扣4。套管1为硬塑料,套管1长度大于手术过程中使用的戳卡长度。所述圆盘3为软塑料,圆盘3喇叭口外径小于手术过程中使用的戳卡内径。

[0014] 捆扎线2套在肝十二指肠韧带上,捆扎线2为医用棉线。

[0015] 弹簧卡扣4按下打开,弹簧卡扣4松开关闭。弹簧卡扣4能将捆扎线2卡紧固定。

[0016] 按照上述技术方案即可做成一种腹腔镜下第一肝门入肝血流阻断器,使用时将套管1自戳卡放入腹腔内,圆盘3在前,套管1设有弹簧卡扣4端位于戳卡外。按下弹簧卡扣4将套在肝十二指肠韧带上的捆扎线2自圆盘3拉出套管1外。待捆扎线2收紧后,松开弹簧卡扣4,捆扎线2即卡紧固定,从而达到阻断入肝血流的目的。

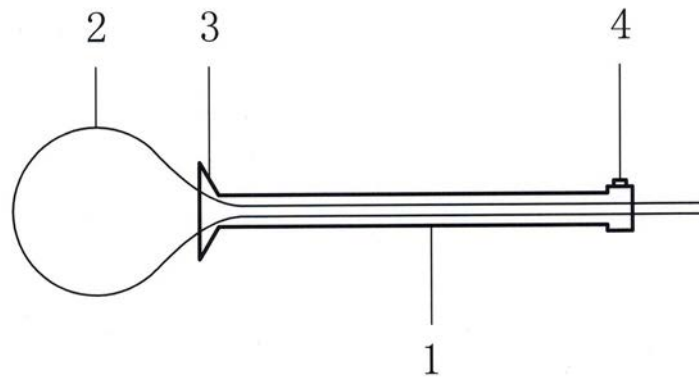


图1

专利名称(译)	一种腹腔镜下第一肝门入肝血流阻断器		
公开(公告)号	CN208851557U	公开(公告)日	2019-05-14
申请号	CN201721738984.9	申请日	2017-12-14
[标]发明人	刘天锡		
发明人	刘天锡		
IPC分类号	A61B17/12		
代理人(译)	周厚明		
外部链接	Espacenet SIPO		

摘要(译)

本实用新型涉及手术医疗器械技术领域，具体涉及一种腹腔镜下第一肝门入肝血流阻断器。该血流阻断器由套管和捆扎线组成。套管为两端开口，一端端部为喇叭状圆盘、另一端端部设有弹簧卡扣。弹簧卡扣按下打开、松开关闭，弹簧卡扣能将捆扎线卡紧固定。由于套管端部为喇叭状圆盘，在收紧捆扎线时的力便通过圆盘分散，从而避免了肝门入肝血管破裂危险。同时，防止了手术过程中CO₂气体自套管向外泄露。采用弹簧卡扣固定捆扎线，更加灵活方便。

