



(12)实用新型专利

(10)授权公告号 CN 207768688 U

(45)授权公告日 2018.08.28

(21)申请号 201720764396.6

(22)申请日 2017.06.28

(73)专利权人 无锡市第四人民医院

地址 214000 江苏省无锡市滨湖区惠河路
200号

(72)发明人 王灵英

(74)专利代理机构 温州知远专利代理事务所

(特殊普通合伙) 33262

代理人 汤时达

(51) Int. Cl.

A61G 13/10(2006.01)

A61B 50/22(2016.01)

A61B 90/50(2016.01)

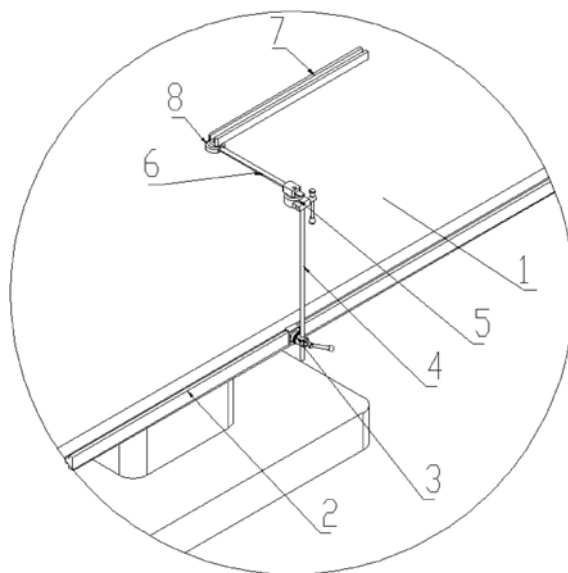
权利要求书1页 说明书2页 附图5页

(54)实用新型名称

腹腔镜架

(57)摘要

本新型涉及的是腹腔镜架,包括手术台固定部、过度部、镜架固定部,所述手术台固定部包括固定在手术台侧面导轨内的滑块、插在滑块上的升降杆,所述过度部包括固定在升降杆顶部的过度部旋转节、伸缩杆,所述镜架固定部包括固定在伸缩杆顶端的镜架旋转节和镜架导轨。所述镜架导轨为一长条形通槽,一端固定在镜架旋转节上表面。所述滑块上设置有孔,所述升降杆插在孔内,所述滑块上还设置有固定升降杆高度的紧固件。



1. 腹腔镜架,包括手术台固定部、过度部、镜架固定部,所述手术台固定部包括固定在手术台侧面导轨内的滑块、插在滑块上的升降杆,所述过度部包括固定在升降杆顶部的过度部旋转节、伸缩杆,所述镜架固定部包括固定在伸缩杆顶端的镜架旋转节和镜架导轨。

2. 如权利要求1所述的腹腔镜架,其特征为:所述镜架导轨为一长条形通槽,一端固定在镜架旋转节上表面。

3. 如权利要求2所述的腹腔镜架,其特征为:所述滑块上设置有孔,所述升降杆插在孔内,所述滑块上还设置有固定升降杆高度的紧固件。

4. 如权利要求3所述的腹腔镜架,其特征为:所述过度部旋转节上设置有伸缩杆插孔,用以调节伸缩杆的长度,还设置伸缩杆转盘,用以调节伸缩杆的旋转角度。

腹腔镜架

技术领域

[0001] 本实用新型涉及的是腹腔镜架。

背景技术

[0002] 随着微创技术的发展,在医学外科领域各种腔镜手术越来越多,但是因为手术的部位和体位不同,助手扶镜子(腔镜本体)会很辛苦。为了解决这一问题,设计了这一镜架,可以配个多方位的手术需要,助手只要单手调整,不影响手术野和视野的稳定性,时间长了也不会腰酸背痛。

实用新型内容

[0003] 有鉴于此,为了解决上述问题,本新型提供一种可以配个多方位的手术需要,助手只要单手调整的腹腔镜架。

[0004] 腹腔镜架,包括手术台固定部、过度部、镜架固定部,所述手术台固定部包括固定在手术台侧面导轨内的滑块、插在滑块上的升降杆,所述过度部包括固定在升降杆顶部的过度部旋转节、伸缩杆,所述镜架固定部包括固定在伸缩杆顶端的镜架旋转节和镜架导轨。

[0005] 进一步的,所述镜架导轨为一长条形通槽,一端固定在镜架旋转节上表面。

[0006] 进一步的,所述滑块上设置有孔,所述升降杆插在孔内,所述滑块上还设置有固定升降杆高度的紧固件。

[0007] 进一步的,所述过度部旋转节上设置有伸缩杆插孔,用以调节伸缩杆的长度,还设置伸缩杆转盘,用以调节伸缩杆的旋转角度。

[0008] 使用时,根据患者开刀的体位,调整滑块在手术台侧面的距离、升降杆的高度,伸缩杆的长度和角度。把腹腔镜架在镜架导轨内部,此时助手只要单手即可调整腹腔镜插入患者体内的高度、角度和距离,而且不需要花费额外的力气去维持腹腔镜的高度、角度和距离。

附图说明

[0009] 图1是本实用新型三维图。

[0010] 图2是本实用新型另一个角度的三维图。

[0011] 图3是本实用新型正视图。

[0012] 图4是本实用新型侧视图。

[0013] 图5是本实用新型俯视图。

具体实施方式

[0014] 参考图1-4,腹腔镜架,包括手术台固定部、过度部、镜架固定部,所述手术台固定部包括固定在手术台1侧面导轨2内的滑块3、插在滑块3上的升降杆4,所述过度部包括固定在升降杆4顶部的过度部旋转节5、伸缩杆6,所述镜架固定部包括固定在伸缩杆6顶端的镜

架旋转节8和镜架导轨7。所述镜架导轨7为一长条形通槽，一端固定在镜架旋转节8上表面。所述滑块3上设置有孔，所述升降杆4插在孔内，所述滑块3上还设置有固定升降杆4高度的紧固件。所述过度部旋转节5上设置有伸缩杆6插孔，用以调节伸缩杆6的长度，还设置伸缩杆转盘，用以调节伸缩杆6的旋转角度。

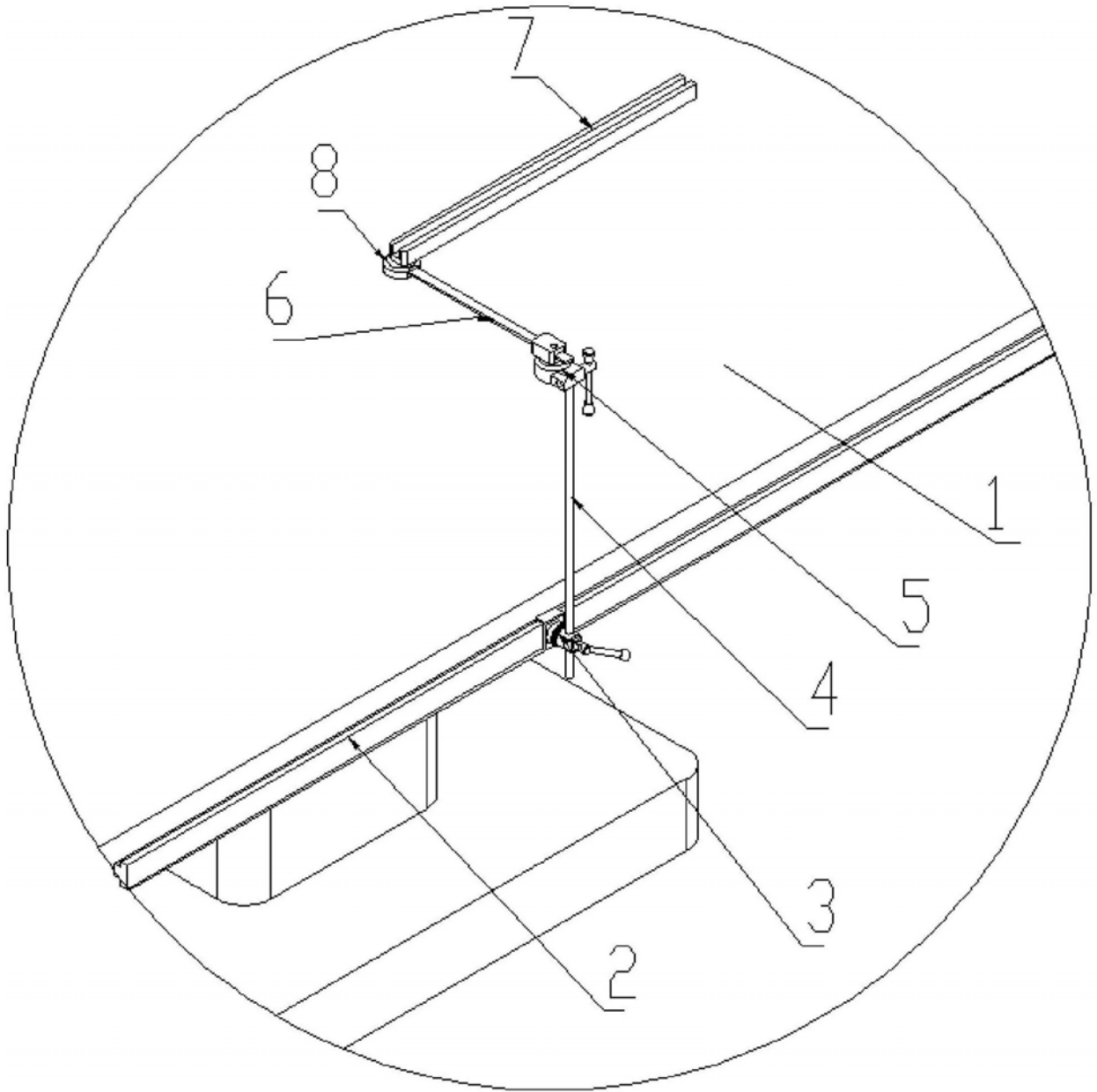


图1

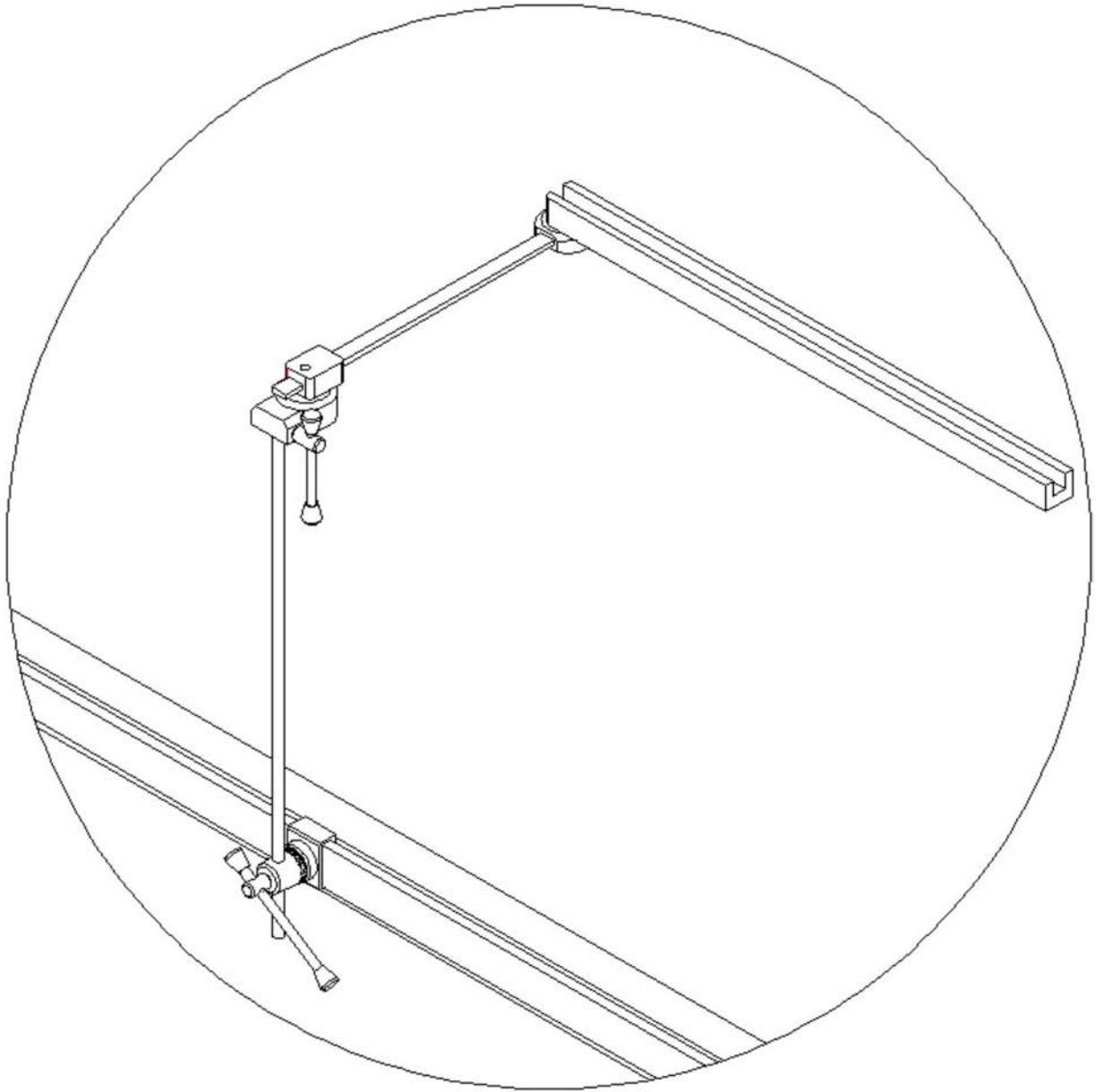


图2

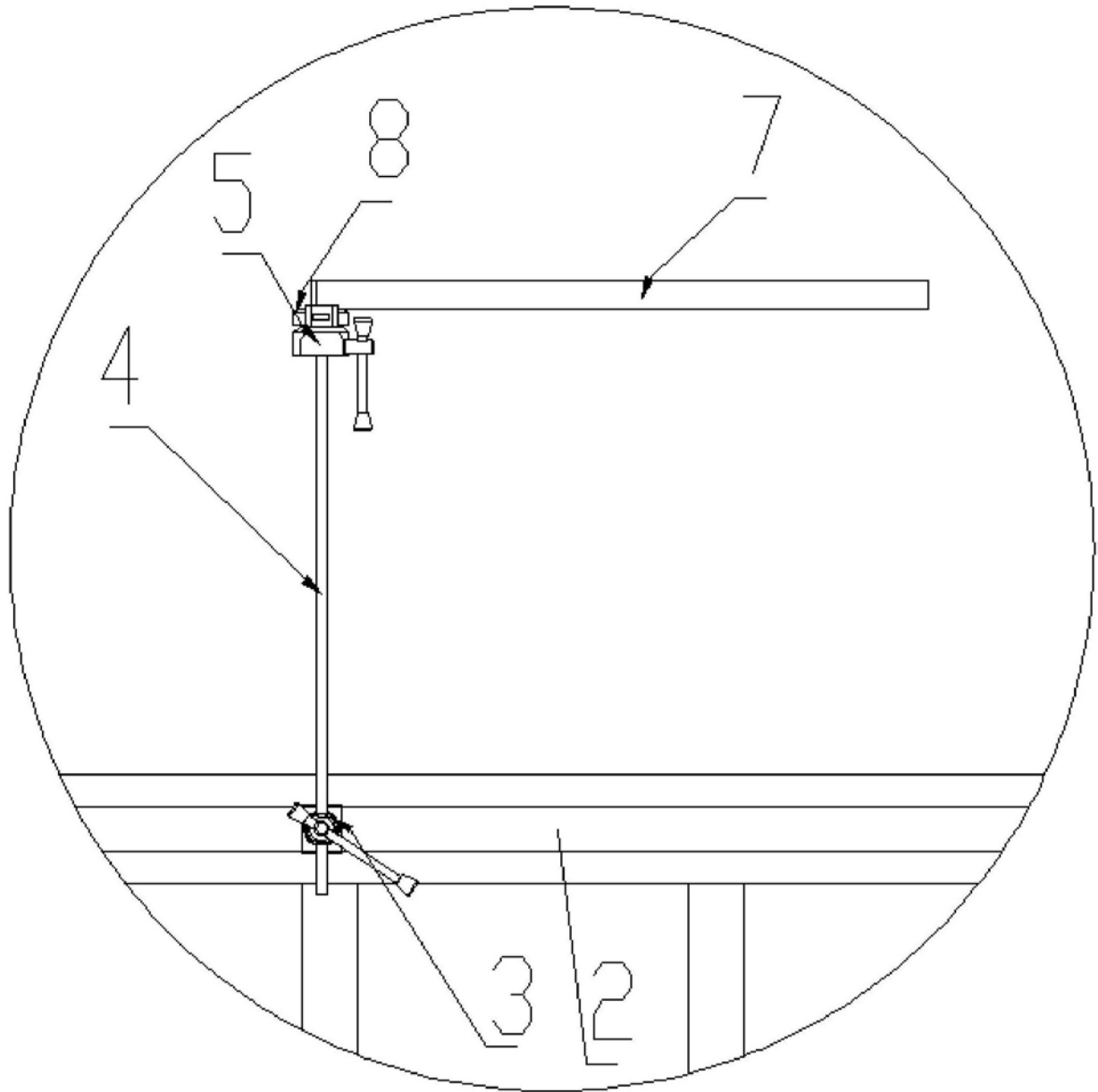


图3

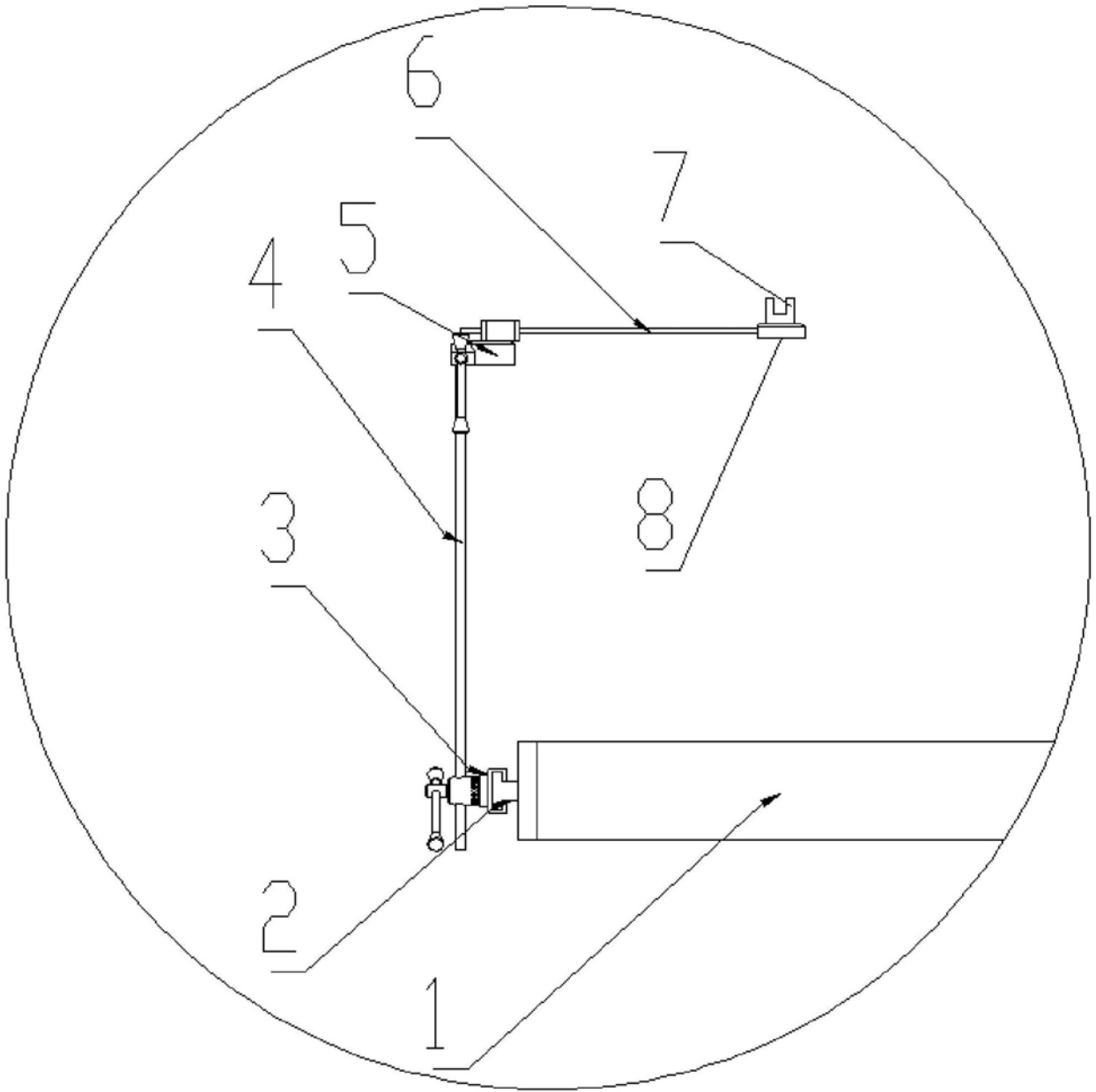


图4

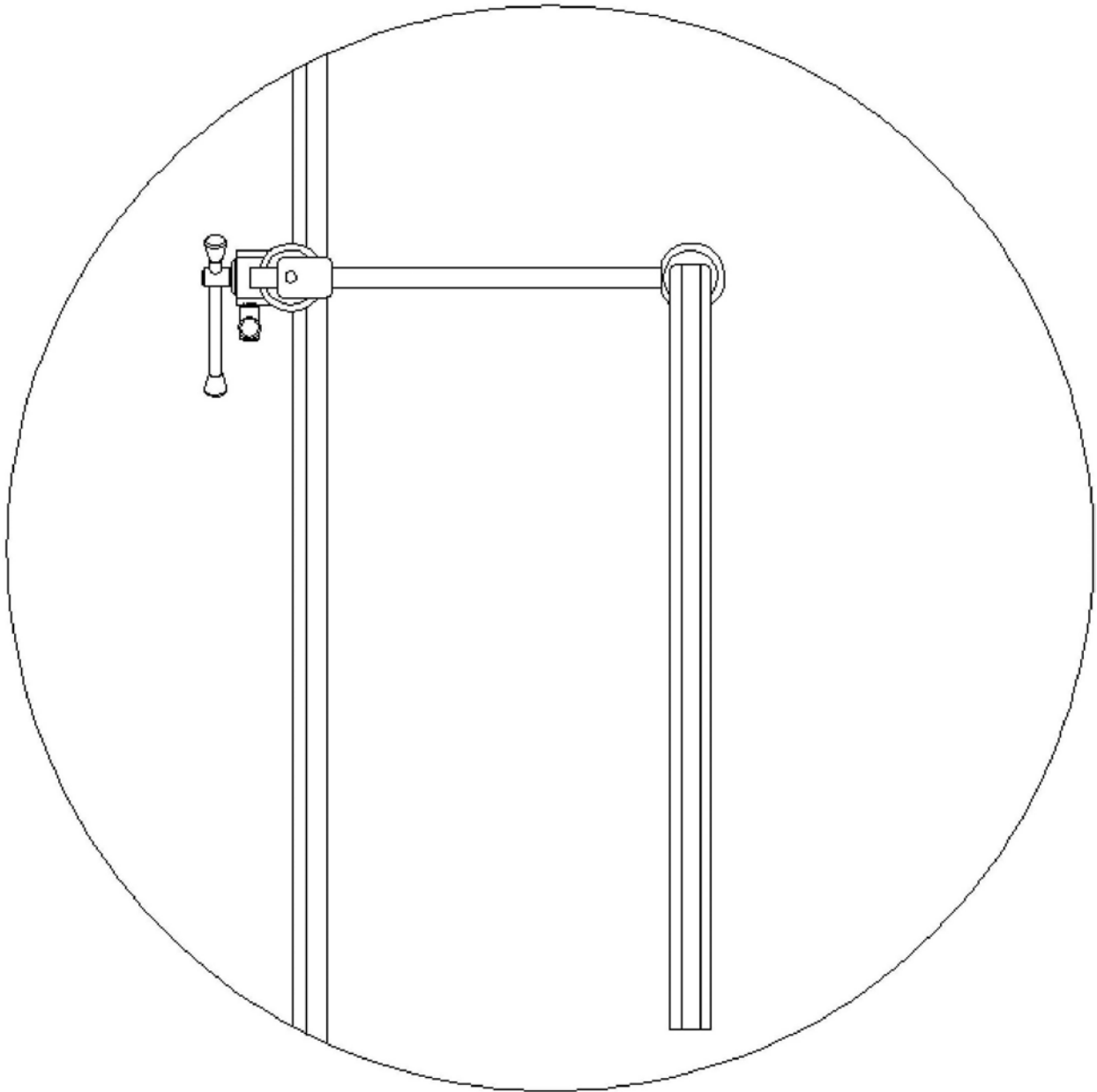


图5

专利名称(译)	腹腔镜架		
公开(公告)号	CN207768688U	公开(公告)日	2018-08-28
申请号	CN201720764396.6	申请日	2017-06-28
[标]申请(专利权)人(译)	无锡市第四人民医院		
申请(专利权)人(译)	无锡市第四人民医院		
当前申请(专利权)人(译)	无锡市第四人民医院		
[标]发明人	王灵英		
发明人	王灵英		
IPC分类号	A61G13/10 A61B50/22 A61B90/50		
外部链接	Espacenet SIPO		

摘要(译)

本新型涉及的是腹腔镜架，包括手术台固定部、过度部、镜架固定部，所输手术台固定部包括固定在手术台侧面导轨内的滑块、插在滑块上的升降杆，所述过度部包括固定在升降杆顶部的过度部旋转节、伸缩杆，所述镜架固定部包括固定在伸缩杆顶端的镜架旋转节和镜架导轨。所述镜架导轨为一长条形通槽，一端固定在镜架旋转节上表面。所述滑块上设置有孔，所述升降杆插在孔内，所述滑块上还设置有固定升降杆高度的紧固件。

