



## (12)实用新型专利

(10)授权公告号 CN 205795780 U

(45)授权公告日 2016.12.14

(21)申请号 201620440828.3

(22)申请日 2016.05.16

(73)专利权人 邹心忠

地址 300143 天津市河北区正义道10号

(72)发明人 邹心忠 刘少霞 王瑞芹 李铮

(74)专利代理机构 重庆百润洪知识产权代理有限公司 50219

代理人 刘立春

(51)Int.Cl.

A61B 17/42(2006.01)

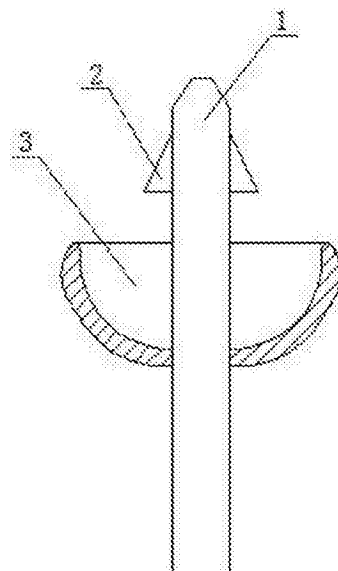
权利要求书1页 说明书2页 附图1页

### (54)实用新型名称

新式腹腔镜全子宫切除术举宫杯

### (57)摘要

本实用新型公开了一种新式腹腔镜全子宫切除术举宫杯,包括导管、杯体和伸缩卡片,所述导管穿过所述杯体,所述伸缩卡片为两个,两个所述伸缩卡片位于所述导管端部的两侧,所述伸缩卡片与所述导管之间活动连接,且所述伸缩卡片能够收缩至所述导管内。与现有技术相比,本实用新型解决原有举宫杯的校正杆不能固定子宫颈,不能把子宫颈拉入举宫杯的杯口内的问题。改进后的举宫杯的校正杆,当置入宫腔后,前端打开,不易脱出,可以很容易地将子宫颈拉入举宫杯口内,使器械更加灵活、方便操作,能够提高手术效率,减少手术的并发症,具有推广应用的价值。



1.一种新式腹腔镜全子宫切除术举宫杯,其特征在于:包括导管、杯体和伸缩卡片,所述导管穿过所述杯体,所述伸缩卡片为两个,两个所述伸缩卡片位于所述导管端部的两侧,所述伸缩卡片与所述导管之间活动连接,且所述伸缩卡片能够收缩至所述导管内。

2.根据权利要求1所述的新式腹腔镜全子宫切除术举宫杯,其特征在于:所述伸缩卡片的上端通过转轴与导管之间转动连接,两个所述伸缩卡片之间设置有弹簧,两个所述伸缩卡片的下端与拉杆连接,所述拉杆位于所述导管内。

## 新式腹腔镜全子宫切除术举宫杯

### 技术领域

[0001] 本实用新型涉及一种妇科医疗器械,尤其涉及一种新式腹腔镜全子宫切除术举宫杯。

### 背景技术

[0002] 二十一世纪腹腔镜手术技术在蓬勃发展,妇科腹腔镜手术也广泛开展,而在妇科腹腔镜手术各类中,腹腔镜全子宫切除术式占很大一部分。对于腹腔镜全子宫切除术,必须用到的一个器械是“举宫杯”。举宫杯如果安放不合适,切除子宫时比较费时费力,如果有一个好的举宫杯,能很简单牢固地安放,则切起来就方便很多。由于老式的各种举宫杯安放起来均不容易,不易把子宫颈拉入到举宫杯的杯口内,导致切割起来不方便,因此,存在改进空间。

### 实用新型内容

[0003] 本实用新型的目的就在于为了解决上述问题而提供一种新式腹腔镜全子宫切除术举宫杯。

[0004] 本实用新型通过以下技术方案来实现上述目的:

[0005] 本实用新型包括导管、杯体和伸缩卡片,所述导管穿过所述杯体,所述伸缩卡片为两个,两个所述伸缩卡片位于所述导管端部的两侧,所述伸缩卡片与所述导管之间活动连接,且所述伸缩卡片能够收缩至所述导管内。

[0006] 具体地,所述伸缩卡片的上端通过转轴与导管之间转动连接,两个所述伸缩卡片之间设置有弹簧,两个所述伸缩卡片的下端与拉杆连接,所述拉杆位于所述导管内。

[0007] 本实用新型的有益效果在于:

[0008] 本实用新型是一种新式腹腔镜全子宫切除术举宫杯,与现有技术相比,本实用新型解决原有举宫杯的校正杆不能固定子宫颈,不能把子宫颈拉入举宫杯的杯口内的问题。改进后的举宫杯的校正杆,当置入宫腔后,前端打开,不易脱出,可以很容易地将子宫颈拉入举宫杯口内,使器械更加灵活、方便操作,能够提高手术效率,减少手术的并发症,具有推广应用的价值。

### 附图说明

[0009] 图1是本实用新型的结构示意图;

[0010] 图2是本实用新型的导管内部结构示意图。

[0011] 图中:1-导管、2-伸缩卡片、3-杯体、4-转轴、5-弹簧、6-拉杆。

### 具体实施方式

[0012] 下面结合附图对本实用新型作进一步说明:

[0013] 如图1所示:本实用新型包括导管1、杯体3和伸缩卡片2,所述导管1穿过所述杯体

3,所述伸缩卡片2为两个,两个所述伸缩卡片2位于所述导管1端部的两侧,所述伸缩卡片2与所述导管1之间活动连接,且所述伸缩卡片2能够收缩至所述导管1内。

[0014] 如图2所示:所述伸缩卡片2的上端通过转轴4与导管1之间转动连接,两个所述伸缩卡片2之间设置有弹簧5,两个所述伸缩卡片2的下端与拉杆6连接,所述拉杆6位于所述导管1内。

[0015] 以上显示和描述了本实用新型的基本原理和主要特征及本实用新型的优点。本行业的技术人员应该了解,本实用新型不受上述实施例的限制,上述实施例和说明书中描述的只是说明本实用新型的原理,在不脱离本实用新型精神和范围的前提下,本实用新型还会有各种变化和改进,这些变化和改进都落入要求保护的本实用新型范围内。本实用新型要求保护范围由所附的权利要求书及其等效物界定。

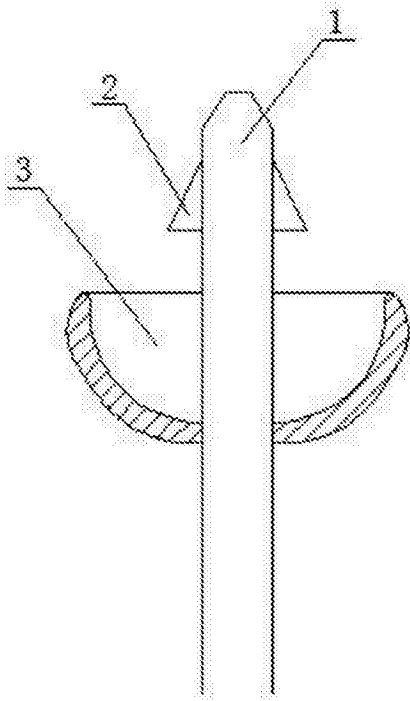


图1

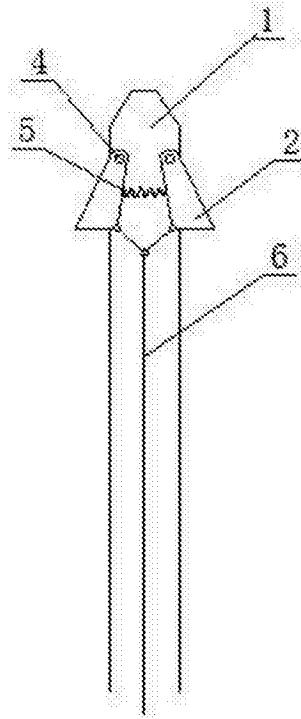


图2

专利名称(译)	新式腹腔镜全子宫切除术举宫杯		
公开(公告)号	<a href="#">CN205795780U</a>	公开(公告)日	2016-12-14
申请号	CN201620440828.3	申请日	2016-05-16
[标]申请(专利权)人(译)	邹心忠		
申请(专利权)人(译)	邹心忠		
当前申请(专利权)人(译)	邹心忠		
[标]发明人	邹心忠 刘少霞 王瑞芹 李铮		
发明人	邹心忠 刘少霞 王瑞芹 李铮		
IPC分类号	A61B17/42		
代理人(译)	刘立春		
外部链接	<a href="#">Espacenet</a> <a href="#">SIPO</a>		

摘要(译)

本实用新型公开了一种新式腹腔镜全子宫切除术举宫杯，包括导管、杯体和伸缩卡片，所述导管穿过所述杯体，所述伸缩卡片为两个，两个所述伸缩卡片位于所述导管端部的两侧，所述伸缩卡片与所述导管之间活动连接，且所述伸缩卡片能够收缩至所述导管内。与现有技术相比，本实用新型解决原有举宫杯的校正杆不能固定子宫颈，不能把子宫颈拉入举宫杯的杯口内的问题。改进后的举宫杯的校正杆，当置入宫腔后，前端打开，不易脱出，可以很容易地将子宫颈拉入举宫杯口内，使器械更加灵活、方便操作，能够提高手术效率，减少手术的并发症，具有推广应用的价值。

