



(12) 实用新型专利

(10) 授权公告号 CN 204950875 U

(45) 授权公告日 2016. 01. 13

(21) 申请号 201520683837. 0

(22) 申请日 2015. 09. 06

(73) 专利权人 上海世音光电仪器有限公司

地址 201300 上海市浦东新区汇成路 601 弄  
1-8 号 3 幢二层

(72) 发明人 尤慧 徐帅

(74) 专利代理机构 上海精晟知识产权代理有限  
公司 31253

代理人 冯子玲

(51) Int. Cl.

A61B 1/06(2006. 01)

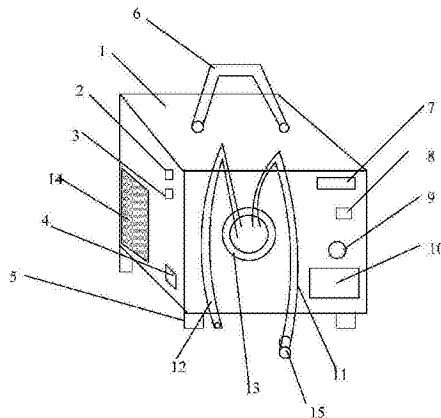
权利要求书1页 说明书2页 附图1页

(54) 实用新型名称

内窥镜冷光源

(57) 摘要

本实用新型公开了一种内窥镜冷光源,包括机箱、开机键、关机键、电源插座、把手、铭牌、LED灯开关键、调光旋钮、显示屏,开机键和关机键分别位于机箱的侧面,电源插座位于关机键下方,把手位于机箱的上部,铭牌位于机箱正面的右上角,LED灯开关键位于铭牌下方,调光旋钮位于LED灯开关键和显示屏之间。本实用新型在其正面处设有两个软支管结构简单使用时方便,使用灯光为LED灯,不发热、接近白光、亮度高同时可以调节,有力的改善了医疗条件。



1. 一种内窥镜冷光源,其特征在于,所述内窥镜冷光源包括机箱、开机键、关机键、电源插座、把手、铭牌、LED 灯开关键、调光旋钮、显示屏,开机键和关机键分别位于机箱的侧面,电源插座位于关机键下方,把手位于机箱的上部,铭牌位于机箱正面的右上角,LED 灯开关键位于铭牌下方,调光旋钮位于 LED 灯开关键和显示屏之间。

2. 如权利要求 1 所述的内窥镜冷光源,其特征在于,所述内窥镜冷光源还包括垫脚、第一软支管、第二软支管、橡胶座、散热窗、LED 灯源,垫脚位于机箱的底部,橡胶座位于机箱正面的中间处,散热窗位于机箱侧面的左下方,橡胶座上分别设有第一软支管和第二软支管,第一软支管头部和第二软支管头部都设有 LED 灯源。

3. 如权利要求 1 所述的内窥镜冷光源,其特征在于,所述所述把手的形状为梯形。

## 内窥镜冷光源

### 技术领域

[0001] 本实用新型涉及一种冷光源,特别是涉及一种内窥镜冷光源。

### 背景技术

[0002] 内窥镜装置在医疗领域被广泛应用,其构成具有细长的插入部,能够观察到体内的脏器。使用内窥镜冷光源的照明光对被检测物体进行照明,可得到图像进行观察。然而现有技术中,由于内窥镜等许多医疗设备均需要用冷光源来进行照明,但多使用的是氙灯,耗能大、散热多、亮度不高、工作寿命短。

### 实用新型内容

[0003] 本实用新型所要解决的技术问题是提供一种内窥镜冷光源,在其正面处设有两个软支管结构简单使用时方便,使用灯光为 LED 灯,不发热、接近白光、亮度高同时可以调节,有力的改善了医疗条件。

[0004] 本实用新型是通过下述技术方案来解决上述技术问题的:一种内窥镜冷光源包括机箱、开机键、关机键、电源插座、把手、铭牌、LED 灯开关键、调光旋钮、显示屏,开机键和关机键分别位于机箱的侧面,电源插座位于关机键下方,把手位于机箱的上部,铭牌位于机箱正面的右上角,LED 灯开关键位于铭牌下方,调光旋钮位于 LED 灯开关键和显示屏之间。

[0005] 优选地,所述内窥镜冷光源还包括垫脚、第一软支管、第二软支管、橡胶座、散热窗、LED 灯源,垫脚位于机箱的底部,橡胶座位于机箱正面的中间处,散热窗位于机箱侧面的左下方,橡胶座上分别设有第一软支管和第二软支管,第一软支管头部和第二软支管头部都设有 LED 灯源。

[0006] 优选地,所述把手的形状为梯形。

[0007] 本实用新型的积极进步效果在于:整体机器结构简单,有效的解决了氙灯带来的影响,正面处设有两个软支管方便使用,同时软支管头部所用灯光为 LED 灯,不发热、亮度高,机器底部设有垫脚,侧面设有散热窗,提高了机器的使用时间,增加了机器的使用寿命,提高散热性能。

### 附图说明

[0008] 图 1 为本实用新型内窥镜冷光源的结构示意图。

### 具体实施方式

[0009] 下面结合附图给出本实用新型较佳实施例,以详细说明本实用新型的技术方案。

[0010] 如图 1 所示,本实用新型内窥镜冷光源包括机箱 1、开机键 2、关机键 3、电源插座 4、把手 6、铭牌 7、LED 灯开关键 8、调光旋钮 9、显示屏 10,开机键 2 和关机键 3 分别位于机箱 1 的侧面,电源插座 4 位于关机键 3 下方,把手 6 位于机箱 1 的上部,铭牌 7 位于机箱 1 正面的右上角,LED 灯开关键 8 位于铭牌 7 下方,调光旋钮 9 位于 LED 灯开关键 8 和显示屏

10 之间。

[0011] 把手使用时方便挪放。把手的形状为梯形。开机键 2 和关机键 3 分开设计提高了用电安全措施,铭牌可清楚的知道该机器的信息,LED 灯开关键 8 控制 LED 灯源,调光旋钮 9 调节 LED 灯源的大小,灯源的示数在显示屏 10 上显示。

[0012] 内窥镜冷光源还包括垫脚 5、第一软支管 11、第二软支管 12、橡胶座 13、散热窗 14、LED 灯源 15,垫脚 5 位于机箱 1 的底部,橡胶座 13 位于机箱 1 正面的中间处,散热窗 14 位于机箱 1 侧面的左下方,橡胶座 13 上分别设有第一软支管 11 和第二软支管 12,设计两个软支管可以方便使用。第一软支管 11 头部和第二软支管 12 头部都设有 LED 灯源 15,垫脚 5 和散热窗 14 都起散热作用。

[0013] 以上所述的具体实施例,对本实用新型的解决的技术问题、技术方案和有益效果进行了进一步详细说明,所应理解的是,以上所述仅为本实用新型的具体实施例而已,并不用于限制本实用新型,凡在本实用新型的精神和原则之内,所做的任何修改、等同替换、改进等,均应包含在本实用新型的保护范围之内。

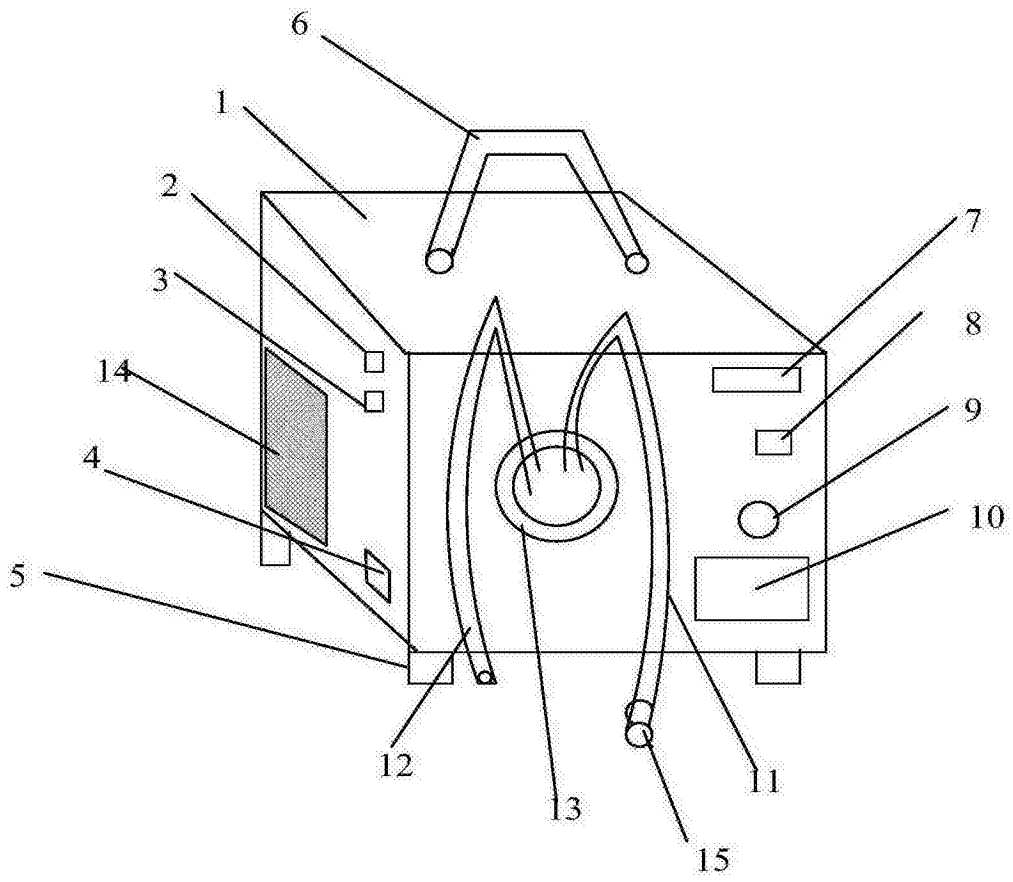


图 1

专利名称(译)	内窥镜冷光源		
公开(公告)号	<a href="#">CN204950875U</a>	公开(公告)日	2016-01-13
申请号	CN201520683837.0	申请日	2015-09-06
[标]申请(专利权)人(译)	上海世音光电仪器有限公司		
申请(专利权)人(译)	上海世音光电仪器有限公司		
当前申请(专利权)人(译)	上海世音光电仪器有限公司		
[标]发明人	尤慧 徐帅		
发明人	尤慧 徐帅		
IPC分类号	A61B1/06		
外部链接	<a href="#">Espacenet</a> <a href="#">SIPO</a>		

摘要(译)

本实用新型公开了一种内窥镜冷光源，包括机箱、开机键、关机键、电源插座、把手、铭牌、LED灯开关键、调光旋钮、显示屏，开机键和关机键分别位于机箱的侧面，电源插座位于关机键下方，把手位于机箱的上部，铭牌位于机箱正面的右上角，LED灯开关键位于铭牌下方，调光旋钮位于LED灯开关键和显示屏之间。本实用新型在其正面处设有两个软支管结构简单使用时方便，使用灯光为LED灯，不发热、接近白光、亮度高同时可以调节，有力的改善了医疗条件。

