

[19] 中华人民共和国国家知识产权局

[51] Int. Cl.
A61B 1/01 (2006.01)
A61B 10/06 (2006.01)



[12] 实用新型专利说明书

专利号 ZL 200820001823.6

[45] 授权公告日 2008 年 10 月 15 日

[11] 授权公告号 CN 201131730Y

[22] 申请日 2008.1.9

[21] 申请号 200820001823.6

[30] 优先权

[32] 2007. 2. 8 [33] JP [31] 2007 - 029053

[73] 专利权人 奥林巴斯医疗株式会社

地址 日本东京都

[72] 发明人 铃木启太

[74] 专利代理机构 北京林达刘知识产权代理事务所

代理人 刘新宇 张会华

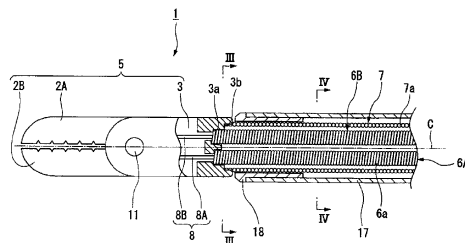
权利要求书 1 页 说明书 11 页 附图 7 页

[54] 实用新型名称

内窥镜用处理器具

[57] 摘要

本实用新型提供一种内窥镜用处理器具，其能同时提高可动前端部的旋转操作性及动作性，从而能谋求简化手操作技术。其具有：用于对生物体进行处理的**可动前端部(5)**；多个**第一线圈护套(6A、6B)**，它们由**1根线材(6a)**呈螺旋状缠绕而成；**第二线圈护套(7)**，其由**多根线材(7a)**沿同一方向呈螺旋状缠绕而成，外套于**第一线圈护套(6A、6B)**；**多条操作线(8)**，它们细长地延伸形成，其前端分别与**可动前端部(5)**相连接；**操作部**，其用于对**操作线(8)**进行进退操作。**第二线圈护套(7)**的前端固定于**可动前端部(5)**，并且，**第二线圈护套(7)**的基端固定于**操作部**。**操作线(8)**被配置成分别从**第一线圈护套(6A、6B)**中穿过、且可分别相对于**第一线圈护套(6A、6B)**移动。



1. 一种内窥镜用处理器具，其特征在于，它具有：
用于对生物体进行处理的可动前端部；
多个第一线圈护套，它们由1根线材呈螺旋状缠绕而成；
第二线圈护套，其由多根线材沿同一方向呈螺旋状缠绕而成，外套于上述第一线圈护套；
多条操作线，它们细长地延伸形成，其前端分别与上述可动前端部相连接；
对该操作线进行进退操作的操作部；
上述第二线圈护套的前端固定于上述可动前端部，并且，上述第二线圈护套的基端固定于上述操作部；
上述操作线被配置成分别从上述第一线圈护套中穿过、且可分别相对于上述各第一线圈护套移动。
2. 根据权利要求1所述的内窥镜用处理器具，其特征在于，上述第一线圈护套的前端与上述可动前端部相连接、且可相对于上述可动前端部自由旋转，并且，上述第一线圈护套的基端与上述操作部相连接、且可相对于上述操作部自由旋转。
3. 根据权利要求1或2所述的内窥镜用处理器具，其特征在于，上述第一线圈护套的线材及上述第二线圈护套的线材中的至少一方为大致矩形截面。
4. 根据权利要求1或2所述的内窥镜用处理器具，其特征在于，上述第一线圈护套线材的缠绕方向与上述第二线圈护套线材的缠绕方向为同一方向。
5. 根据权利要求1或2所述的内窥镜用处理器具，其特征在于，上述第一线圈护套线材的缠绕方向与上述第二线圈护套线材的缠绕方向互为相反方向。

内窥镜用处理器具

技术领域

本实用新型涉及内窥镜用处理器具。

背景技术

与软性内窥镜一同使用的把持钳子等内窥镜用处理器具具有由线材缠绕而成的线圈护套，并通过内窥镜的处理器具穿过通道插入到体腔内。为了在该状态下使内窥镜用处理器具的前端部绕轴线旋转，通常要旋转内窥镜用处理器具的手头侧的操作部。因此，为了提高可动前端部的旋转随动性，公知是配置旋转传递性高的多股线线圈护套作为线圈护套。

在此，当像操作钳子等那样地从操作部牵引操作线而对多个钳子片进行开闭操作时，伴随钳子片开闭在线圈护套的轴向上会受到压缩力作用。此时，由多根线材缠绕而成的多股线线圈护套与由1根线材缠绕而成的单股线线圈护套相比，虽然旋转传递性高，但是在轴向上易压缩。因此，线圈护套在轴向上被压缩，从而减小了应传递到前端部的轴向力而不能进行充分的处理，使手操作技术变繁琐。因此，提出了配置了多层单股线线圈护套的内窥镜用处理器具（例如，参照专利文献1）。

专利文献1：日本特开2000-229084号公报

但是，由于上述专利文献1所述的内窥镜用处理器具具有单股线线圈护套，因此，虽然线圈护套的轴向耐压缩性出色，但是其旋转传递性仍不够好。此外，在为了个别操作多个钳子片而配设有多个分别与各钳子片相连接的细长操作线的情况下，在使各操作线进退时，有时在线圈护套内操作线之间会互相干扰，致使转矩传递不连续。

实用新型内容

本实用新型是鉴于上述情况而作成的，其目的在于，提供一种能同时提高可动前端部的旋转操作性及动作性、从而能谋求简化手操作技术的内窥镜用处理器具。

为了解决上述课题，本实用新型采用以下技术方案。

本实用新型的内窥镜用处理器具，其特征在于，具有：用于对生物体进行处理的可动前端部；多个第一线圈护套，它们由1根线材呈螺旋状缠绕而成；第二线圈护套，其由多根线材沿同一方向呈螺旋状缠绕而成，外套于上述第一线圈护套；多条操作线，它们细长地延伸形成、且前端分别与上述可动前端部相连接；操作部，其用于对该操作线进行进退操作；上述第二线圈护套的前端固定于上述可动前端部，并且，上述第二线圈护套的基端固定于上述操作部；上述操作线被配置成分别从上述第一线圈护套中穿过、且可分别相对于上述第一线圈护套移动。

本实用新型在为了操作可动前端部而对操作部进行进退操作、使操作线分别相对于第一线圈护套在轴向上移动、或是使操作线绕线圈护套的中心轴线旋转时，能较佳地抑制操作线之间的干扰。特别是，即使前端和基端被固定了的第二线圈护套受到压缩力作用，也能利用由1根线材呈螺旋状缠绕而成的耐压缩性高的第一线圈护套来缓和第二线圈护套的压缩。因此，能较佳地确保操作线相对于线圈护套的移动量，从而能较佳地将足够的操作力传递到可动前端部。

此外，在绕轴线旋转操作部而使可动前端部旋转时，由于第一线圈护套外套于各操作线，因此，能减小操作线的扭转从而减少操作线之间的干扰。并且，由于与第一线圈护套相比不易扭转的、旋转传递性高的第二线圈护套的外径大于第一线圈

护套的外径，因此，能进一步提高第二线圈护套的转矩传递性。

此外，本实用新型的内窥镜用处理器具为上述内窥镜用处理器具，其特征在于，上述第一线圈护套的前端与上述可动前端部相连接、且可相对于上述可动前端部自由旋转，并且，上述第一线圈护套的基端与上述操作部相连接、且可相对于上述操作部自由旋转。

本实用新型由于将第一线圈护套配置成可相对于第二线圈护套自由旋转，因此，在绕轴线旋转操作部而使可动前端部旋转时，即使第二线圈护套扭转，也能抑制第一线圈护套随之一一起扭转。因此，能维持高旋转传递性。

此外，本实用新型的内窥镜用处理器具为上述内窥镜用处理器具，其特征在于，上述第一线圈护套的线材及上述第二线圈护套的线材中的至少一方为大致矩形截面。

本实用新型在对由大致圆形截面的线材形成的线圈护套和由大致矩形截面的线材形成的线圈护套进行比较时，在线材截面积彼此相同的情况下，若线圈护套的外径相同，则通过调节大致矩形截面的线材的宽度方向尺寸及高度方向尺寸，可以改变线圈护套的内径；若线圈护套的内径相同，则通过调节大致矩形截面的线材的宽度方向尺寸及高度方向尺寸，可以改变线圈护套的外径。例如，可使由大致矩形截面的线材缠绕而成的线圈护套的外径小于由大致圆形截面的线材缠绕而成的线圈护套的外径，或者使由大致矩形截面的线材缠绕而成的线圈护套的内径大于由大致圆形截面的线材缠绕而成的线圈护套的内径。

此外，本实用新型的内窥镜用处理器具为上述内窥镜用处理器具，其特征在于，上述第一线圈护套线材的缠绕方向与上述第二线圈护套线材的缠绕方向为同一方向。

本实用新型由于在线材的缠绕方向与整个线圈护套绕轴线旋转的方向相同时,线圈护套会沿线材的轴向受到回转力作用,因此,能以扭转少的状态旋转线圈护套。

此外,本实用新型的内窥镜用处理器具为上述内窥镜用处理器具,其特征在于,上述第一线圈护套线材的缠绕方向与上述第二线圈护套线材的缠绕方向互为相反方向。

本实用新型由于无论朝哪一方向绕轴线旋转整个线圈护套,都会沿朝与上述旋转方向相近的方向缠绕的线材的缠绕方向受到回转力作用,因此,能以扭转少的状态旋转整个线圈护套。

采用本实用新型,能同时提高可动前端部的旋转操作性及动作性,从而能谋求简化手操作技术。

附图说明

图1是表示本实用新型第1实施方式的内窥镜用钳子的前端侧的剖视图。

图2是表示本实用新型第1实施方式的内窥镜用钳子的中央部分的剖视图。

图3是图1的Ⅲ-Ⅲ剖面图。

图4是图1的Ⅳ-Ⅳ剖面图。

图5是表示本实用新型第1实施方式的内窥镜用钳子的基端侧的剖视图。

图6是表示本实用新型第1实施方式的内窥镜用钳子的操作部的局部剖视图。

图7是表示本实用新型第2实施方式的内窥镜用钳子的前端侧的剖视图。

图8是表示本实用新型第3实施方式的内窥镜用钳子的前

端侧的剖视图。

图9是表示本实用新型第4实施方式的内窥镜用钳子的第一线圈护套及第二线圈护套的概要图。

具体实施方式

参照图1~图6对本实用新型的第1实施方式进行说明。

本实施方式的内窥镜用钳子（内窥镜用处理器具）1具有：用于对生物体进行处理的可动前端部5，其具有一对钳子片2A、2B和前端罩3；两个具有挠性的第一线圈护套6A、6B，它们由1根线材6a呈螺旋状缠绕而成；具有挠性的第二线圈护套7，其由多根线材7a沿同一方向呈螺旋状缠绕而成，外套于两个第一线圈护套6A、6B；具有挠性的操作线8，它们细长地延伸形成、前端与可动前端部5相连接，并且分别从第一线圈护套6A、6B中穿过、且可相对于第一线圈护套6A、6B移动；操作部10，其用于对操作线8进行进退操作。

前端罩3被形成为大致圆筒状，在其前端侧设有可自由旋转的枢支轴11，该枢支轴11相互可旋转地支承着一对钳子片2A、2B。在前端罩3基端侧的内周面上设有台阶3a、3b，第一线圈护套6A、6B与台阶3a相连接，第二线圈护套7的前端侧在台阶3b处与前端罩3相嵌合。

操作部10具有：棒状的操作部主体12，其沿中心轴线C方向延伸；滑动部件13，其被配置成可相对于操作部主体12在中心轴线C方向上自由进退。在操作部主体12上在中心轴线C方向上设有供操作线8穿过的狭缝12A。此外，在操作部主体12的前端侧设有突出部12B，第一线圈护套6A、6B及第二线圈护套7的基端分别与该突出部12B的内周面相连接。在突出部12B上设有与狭缝12A相连通的通孔12a。突出部12B的外侧被防折断

部15包覆，该防折断部15用于保护突出部12B与第一线圈护套6A、6B及第二线圈护套7之间的连接部。

第一线圈护套6A、6B的前端侧与前端罩3的台阶3a相连接而被固定，并且，第一线圈护套6A、6B的基端与操作部主体12的突出部12B的通孔12a的内周面相嵌合而被固定。由于第一线圈护套6A、6B是由1根线材6a呈螺旋状缠绕而成的单股线圈，因此，即使在中心轴线C方向上受到压缩也不易变形，具有耐压缩性。线材6a例如是不锈钢制的，被形成为大致圆形截面。

第二线圈护套7以在其前端侧的外周面切去了线材7a的一部分的状态与前端罩3的台阶3b相连接而被固定，并且，第二线圈护套7的基端与操作部主体12的突出部12B的通孔12a的内周面相嵌合而被固定。由于第二线圈护套7是由多根线材7a呈螺旋状缠绕而成的多股线圈，因此，绕中心轴线C的转矩容易传递。线材7a例如是不锈钢制的，被形成为大致圆形截面，沿与第一线圈护套6的缠绕方向相同的方向缠绕。

第二线圈护套7的前端侧与连接构件18相嵌合，绝缘管17的前端外套于该连接构件18。在绝缘管17的基端设有管侧卡合凸部17A，该管侧卡合凸部17A与设于操作部主体12的突出部12B上的操作部侧卡合凹部12C可自由旋转地相卡合。

操作线8具有：第一操作线8A，其与钳子片2A的基端可自由旋转地相连接；第二操作线8B，其与钳子片2B的基端可自由旋转地相连接。并且，操作线8A、8B均被配置成从操作部主体12的通孔12a中穿过，操作线8A、8B的基端穿过狭缝12A内与滑动部件13相连接。第一操作线8A从第一线圈护套6A中穿过，第二操作线8B从第一线圈护套6B中穿过。

接着，对本实施方式的内窥镜用钳子1的作用进行说明。

将内窥镜用钳子1插入到已预先插入到了体腔内的图中未示出的内窥镜处理器具穿过通道中，使可动前端部5从内窥镜的前端突出，以进行规定的处理。

此时，当一对钳子片2A、2B的开闭方向与应把持图中未示出的患部的方向不同时，需要调整内窥镜用钳子1使二者方向一致。因此，把持绝缘管17，绕中心轴线C旋转操作部10，使一对钳子片2A、2B的开闭方向与应把持患部的方向一致。

此时，第二线圈护套7为上述结构。因此，当以规定角度旋转操作部10时，转矩以跟随旋转了的角度状态被传递到第二线圈护套7。并且，该转矩进一步被传递到可动前端部5，从而使可动前端部5绕中心轴线C以规定的角度旋转。

当一对钳子片2A、2B的开闭方向与应把持方向一致后，使滑动部件13相对于操作部主体12朝前端侧移动，从而使操作线8相对于第一线圈护套6A、6B及第二线圈护套7朝前端侧移动。因此，一对钳子片2A、2B绕枢支轴11旋转，一对钳子片2A、2B变为打开状态。

在该状态下使滑动部件13相对于操作部主体12朝基端侧移动，从而使第一操作线8A及第二操作线8B分别相对于第一线圈护套6A、6B朝基端侧移动。此时，由于第一线圈护套6A、6B及第二线圈护套7各自的前端和基端被固定，因此伴随操作线8的移动，第一线圈护套6A、6B及第二线圈护套7在中心轴线C方向上被压缩。

在此，由于第一线圈护套6A、6B为上述结构，因此，即使想要将第二线圈护套7压缩到需要的程度以上，也会因第一线圈护套6A、6B的耐压缩性高而不能将第二线圈护套7压缩到需要的程度以上。因此，伴随操作线8相对于第一线圈护套6A、6B及第二线圈护套7移动而产生的轴向力对第一线圈护套6A、

6B及第二线圈护套7的压缩作用得到了抑制，从而使该轴向力被传递到一对钳子片2A、2B。如此一来，一对钳子片2A、2B分别绕枢支轴11旋转而闭合，从而以需要的把持力把持患部。

采用该内窥镜用钳子1，在为了操作可动前端部5而对操作部10的滑动部件13进行操作使其相对于操作部主体12进退、从而使操作线8相对于第一线圈护套6在轴向上移动、或绕第一线圈护套6A、6B及第二线圈护套7的中心轴线C旋转时，能较佳地抑制第一操作线8A与第二操作线8B在第二线圈护套7内互相干扰。

此外，在进行操作时，即使前端和基端被固定了的第二线圈护套7受到压缩力作用，也能利用由1根线材6a呈螺旋状缠绕而成的耐压缩性高的第一线圈护套6缓和第二线圈护套7的压缩，从而较佳地将足够的操作力传递到可动前端部5。

在此，与第一线圈护套6相比，由多根线材7a沿同一方向呈螺旋状缠绕而成的旋转传递性高的第二线圈护套7不易扭转。因此，在绕中心轴线C旋转操作部10而使可动前端部5旋转时，即使第一线圈护套6发生扭转，也能获得高旋转随动性。并且，由于第二线圈护套7的外径大于第一线圈护套6的外径，因此，能进一步提高第二线圈护套7的转矩传递性。因此，能同时提高可动前端部5的旋转操作性及动作性，从而能谋求简化手操作技术。

接着，参照图7对第2实施方式进行说明。

另外，对与上述第1实施方式相同的结构要素标注相同的附图标记并省略其说明。

第2实施方式与第1实施方式的不同点在于，本实施方式的内窥镜用钳子20的第一线圈护套6的前端与可动前端部5的前端罩3相连接、且可相对于该前端罩3自由旋转，并且，第一线

圈护套6的基端与操作部10的操作部主体12的突出部12B相连接、且可相对于该突出部12B自由旋转。

对该内窥镜用钳子20的作用进行说明。

当一对钳子片2A、2B的开闭方向与应把持图中未示出的患部的方向不同时，需要调整内窥镜用钳子20使二者方向一致。因此，与第1实施方式一样，把持绝缘管17，绕中心轴线C旋转操作部10，使一对钳子片2A、2B的开闭方向与应把持患部的方向一致。

此时，在使操作部10相对于绝缘管17以规定角度旋转时，第二线圈护套7跟随可动前端部5及操作部10一起绕中心轴线C以规定角度旋转。另一方面，由于第一线圈护套6A、6B不随可动前端部5一起旋转，因此，第二线圈护套7相对于第一线圈护套6相对旋转。

如此一来，当使一对钳子片2A、2B的开闭方向与应把持方向一致后，通过与第1实施方式相同的操作对一对钳子片2A、2B进行开闭操作。

采用该内窥镜用钳子20，由于第二线圈护套7相对于第一线圈护套6A、6B相对旋转，因此，能较佳地抑制不连续旋转，该不连续旋转是因伴随第二线圈护套7与第一线圈护套6A、6B之间的旋转角度差异而产生的应变的反复积累和释放而产生的。

接着，参照图8对第3实施方式进行说明。

另外，对与上述其他实施方式相同的结构要素标注相同的附图标记并省略其说明。

第3实施方式与第1实施方式的不同点在于，本实施方式的内窥镜用钳子30的第二线圈护套31的线材31a为大致矩形截面。

采用该内窥镜用钳子30，在对第1实施方式的由大致圆形截面的线材7a形成的第二线圈护套7与由大致矩形截面的线材31a形成的第二线圈护套31进行比较时，在线材截面积彼此相同的情况下，设线圈护套外径相同，则通过调节大致矩形截面的线材31a的宽度方向尺寸及高度方向尺寸，可使由大致矩形截面的线材31a缠绕而成的第二线圈护套31的内径小于或大于由大致圆形截面的线材7a缠绕而成的第二线圈护套7的内径。

此外，当上述两种线圈护套的线圈护套直径及它们的线材截面积彼此相同时，由于大致矩形截面的线材31a的宽度方向尺寸较大致圆形截面的线材7a时的宽度方向尺寸有所增加，因此，能提高线圈护套的刚性。

接着，参照图9对第4实施方式进行说明。

另外，对与上述其他实施方式相同的结构要素标注相同的附图标记并省略其说明。

第4实施方式与第一实施方式的不同点在于，本实施方式的内窥镜用钳子40的第一线圈护套41A、41B的线材41a的缠绕方向与第二线圈护套42的线材42a的缠绕方向互为相反方向。

即，例如，当第一线圈护套41A、41B的线材41a相对于中心轴线C逆时针缠绕时，第二线圈护套42的线材42a顺时针缠绕。

采用该内窥镜用钳子40，由于，无论朝哪一方向绕轴线旋转整个线圈护套，都会沿朝与上述旋转方向相近的方向缠绕的线材的缠绕方向受到回转力作用，因此，能以扭转少的状态旋转整个线圈护套。

另外，本实用新型的技术范围不限于上述实施方式，可在不脱离本实用新型主旨的范围内进行各种变更。

例如，在上述第3实施方式中，使第二线圈护套31的线材

31a为大致矩形截面，但是不限定于此。例如，也可以是不使第二线圈护套的线材为大致矩形截面而使第一线圈护套的线材为大致矩形截面的内窥镜用钳子。此外，也可以是使第一线圈护套的线材及第二线圈护套的线材均为大致矩形截面的内窥镜用钳子。无论那种情况，均可实现与本实施方式相同的效果。

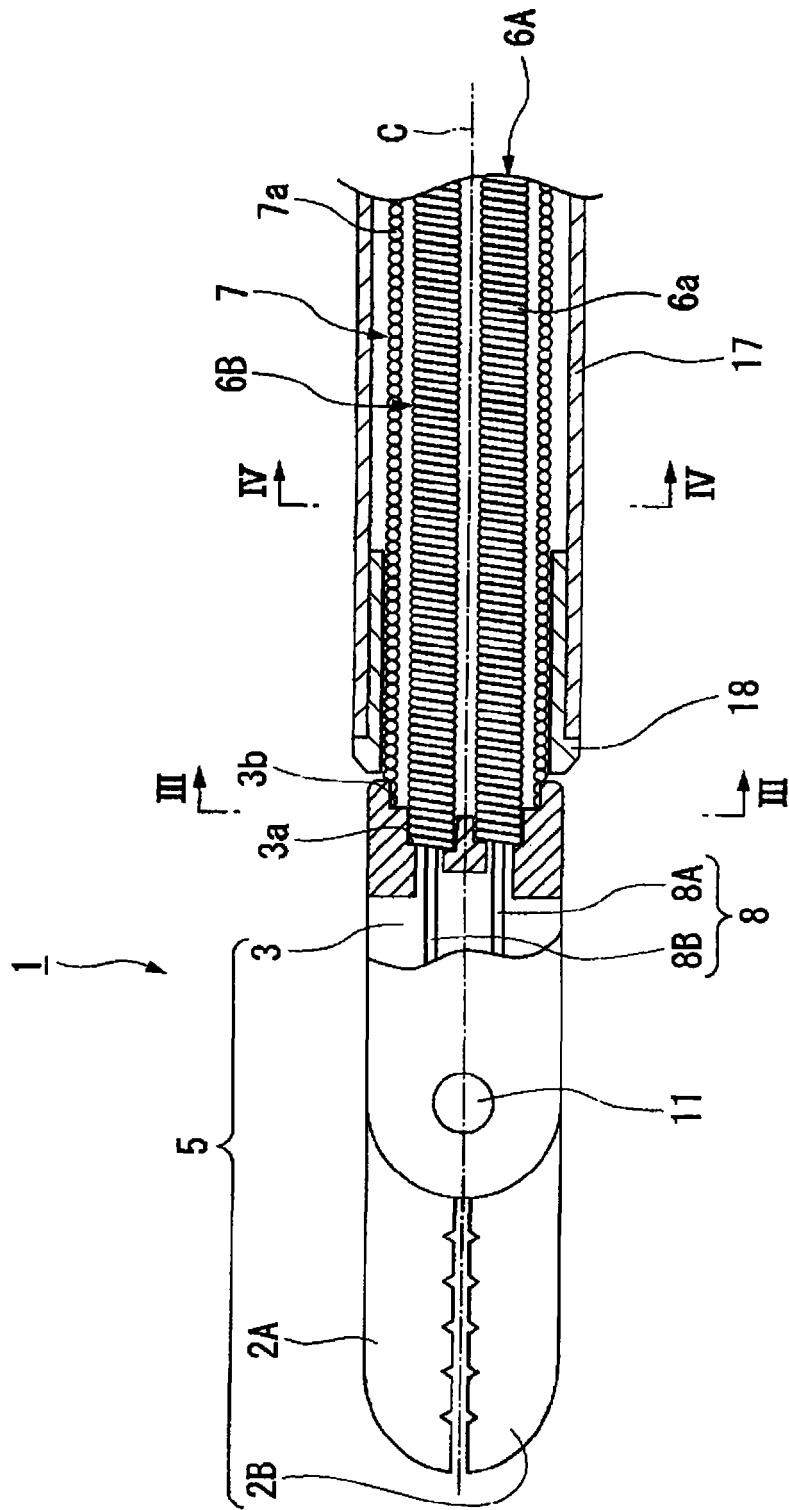


图 1

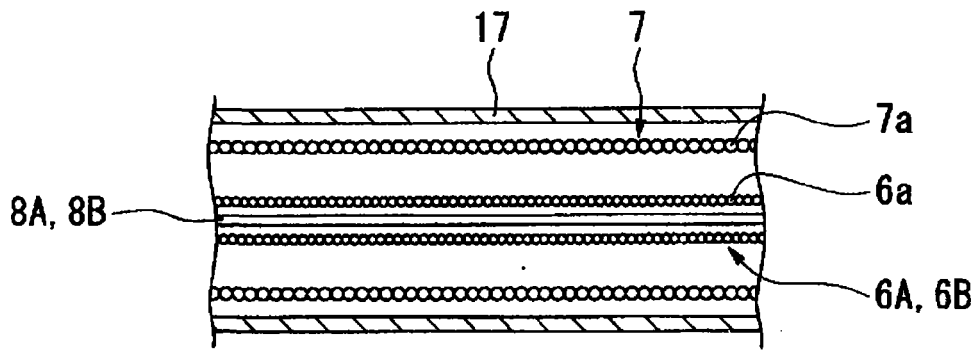


图 2

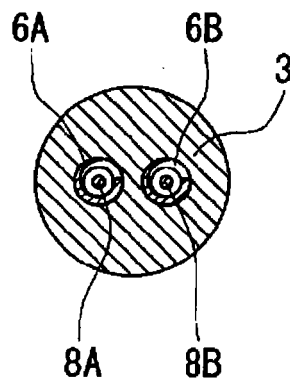


图 3

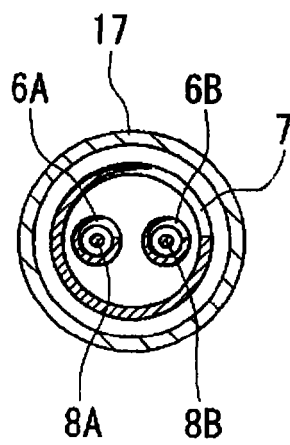


图 4

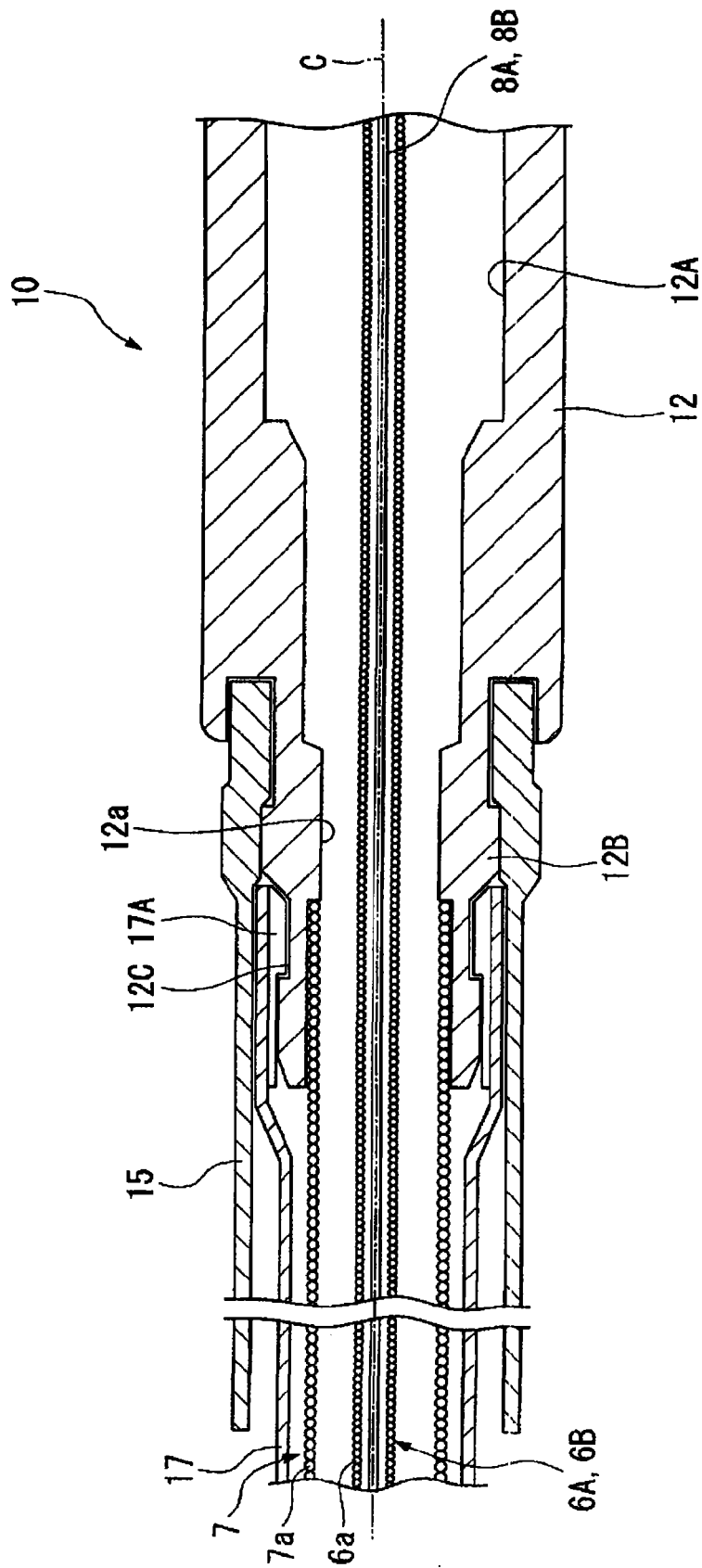


图 5

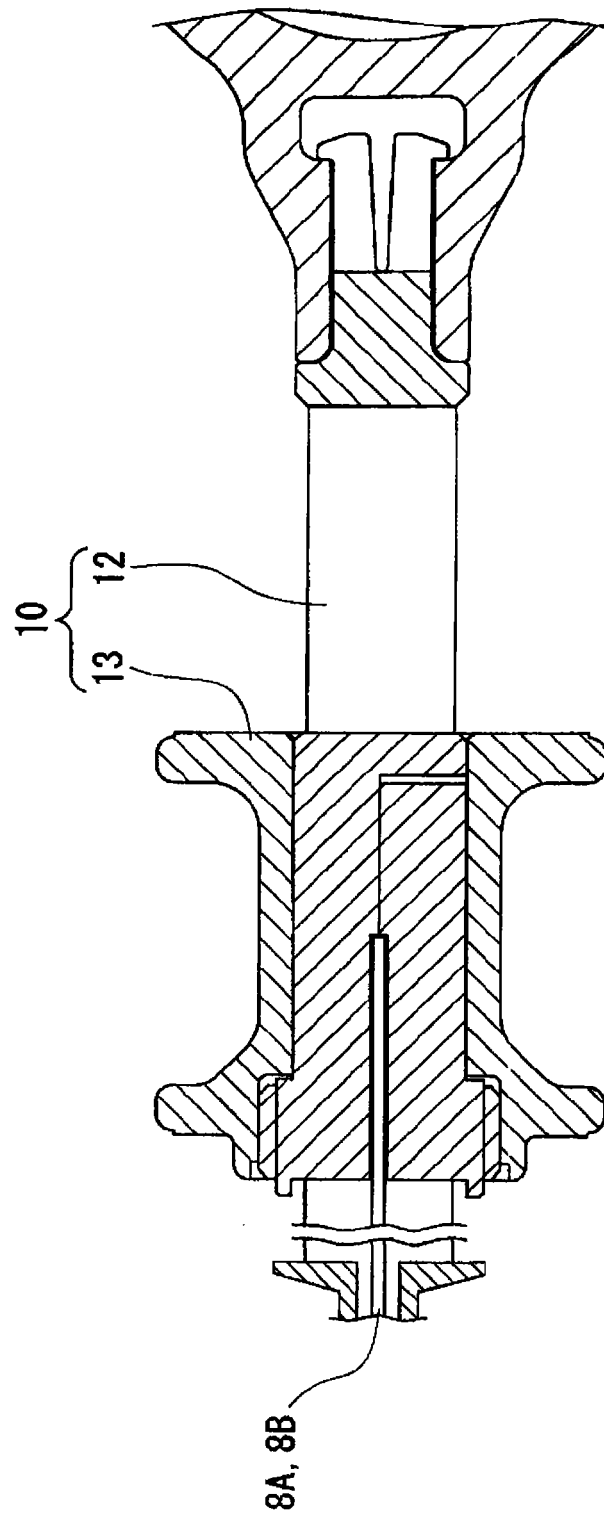


图 6

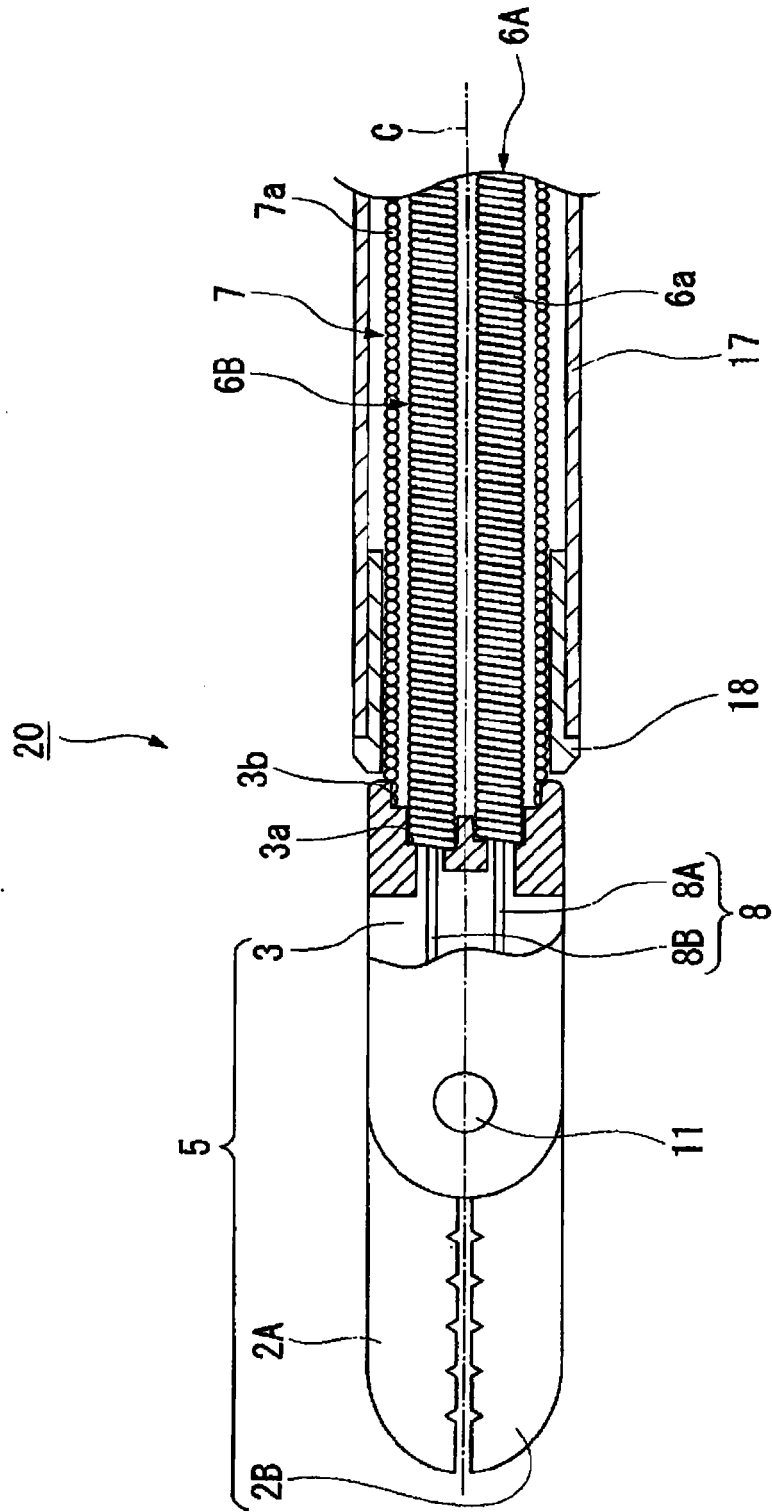


图 7

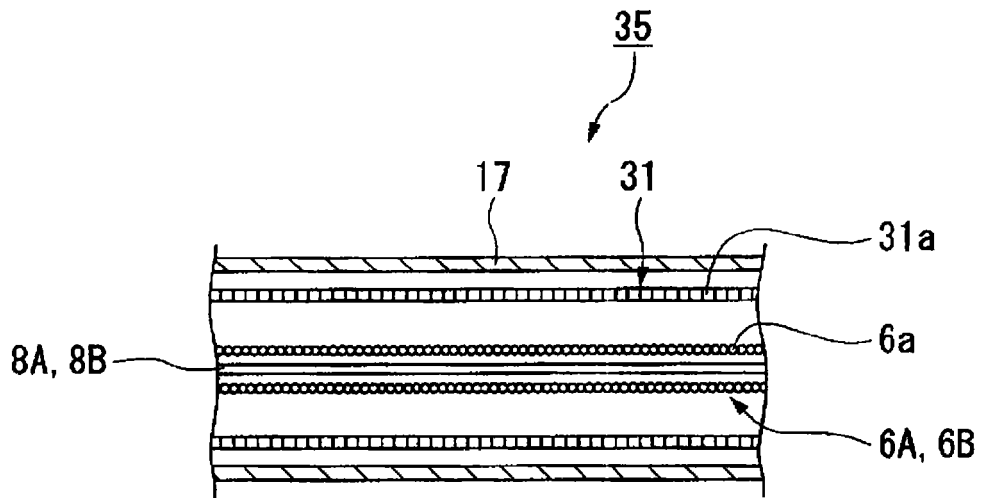


图 8

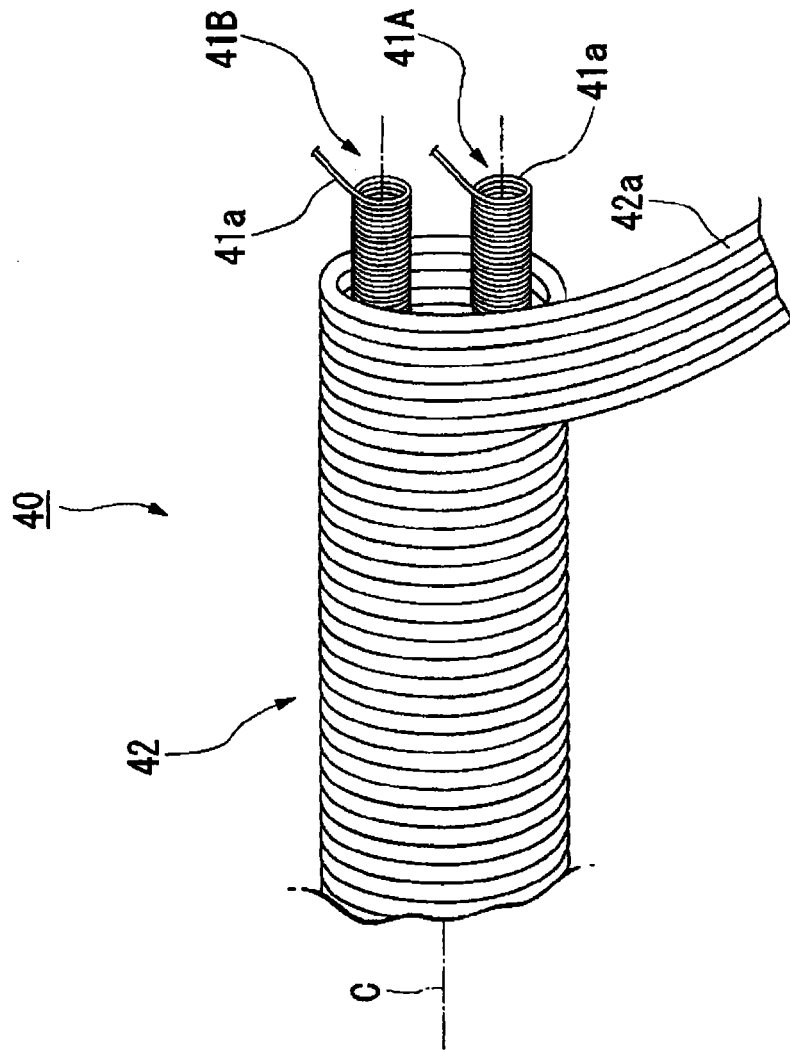


图 9

| | | | |
|----------------|--|---------|------------|
| 专利名称(译) | 内窥镜用处理器具 | | |
| 公开(公告)号 | CN201131730Y | 公开(公告)日 | 2008-10-15 |
| 申请号 | CN200820001823.6 | 申请日 | 2008-01-09 |
| [标]申请(专利权)人(译) | 奥林巴斯医疗株式会社 | | |
| 申请(专利权)人(译) | 奥林巴斯医疗株式会社 | | |
| 当前申请(专利权)人(译) | 奥林巴斯医疗株式会社 | | |
| [标]发明人 | 铃木启太 | | |
| 发明人 | 铃木启太 | | |
| IPC分类号 | A61B1/01 A61B10/06 | | |
| CPC分类号 | A61B10/06 A61B2017/2902 A61B2017/2905 A61B2017/2929 A61B2017/293 | | |
| 代理人(译) | 刘新宇 张会华 | | |
| 优先权 | 2007029053 2007-02-08 JP | | |
| 外部链接 | Espacenet SIPO | | |

摘要(译)

本实用新型提供一种内窥镜用处理器具，其能同时提高可动前端部的旋转操作性及动作性，从而能谋求简化手操作技术。其具有：用于对生物体进行处理的可动前端部(5)；多个第一线圈护套(6A、6B)，它们由1根线材(6a)呈螺旋状缠绕而成；第二线圈护套(7)，其由多根线材(7a)沿同一方向呈螺旋状缠绕而成，外套于第一线圈护套(6A、6B)；多条操作线(8)，它们细长地延伸形成，其前端分别与可动前端部(5)相连接；操作部，其用于对操作线(8)进行进退操作。第二线圈护套(7)的前端固定于可动前端部(5)，并且，第二线圈护套(7)的基端固定于操作部。操作线(8)被配置成分别从第一线圈护套(6A、6B)中穿过、且可分别相对于第一线圈护套(6A、6B)移动。

