



1. 一种内窥镜用穿刺针,其中,

该内窥镜用穿刺针包括:

纵长的管状的护套,其具有沿着长度方向贯通的管腔;以及

管状的针管,其以能够沿着长度方向移动的方式向该护套的所述管腔内插入,

该针管在其顶端具有相对于长度方向倾斜的刃面,

所述护套在该护套的顶端部的所述管腔的内表面中的周向的一部分具有以随着朝向所述护套的顶端而向中心轴线方向接近的方式倾斜的倾斜面,所述护套的在径向上隔着所述管腔而与所述倾斜面相对的一侧的顶端位于比所述倾斜面的顶端靠基端侧的位置。

2. 根据权利要求1所述的内窥镜用穿刺针,其中,

所述倾斜面配置于如下位置:在使插入到所述管腔内的所述针管的所述刃面的顶端自所述护套的顶端向前方突出下的状态下所述倾斜面抵靠于所述刃面的基端侧,并且插入到所述针管内的引导线能够自所述针管的顶端突出。

3. 根据权利要求1或2所述的内窥镜用穿刺针,其中,

所述倾斜面由管壁的内表面的如下部分构成:将所述护套的顶端部的周向的一部分向径向内侧弯折而成的部分。

4. 根据权利要求3所述的内窥镜用穿刺针,其中,

在所述针管的所述刃面的基端侧具有以与所述管壁的厚度尺寸大致相同的深度尺寸自所述刃面凹陷的台阶部,在使所述针管的所述刃面的顶端自所述护套的顶端向前方突出下的状态下,所述台阶部抵靠于所述倾斜面。

5. 根据权利要求3或4所述的内窥镜用穿刺针,其中,

通过利用抵靠于所述倾斜面的所述针管沿着所述护套的长度方向推压所述倾斜面,从而所述护套的构成所述倾斜面的那部分的所述管壁能够弹性变形到与该护套的长度方向大致平行的位置。

## 内窥镜用穿刺针

### 技术领域

[0001] 本发明涉及一种内窥镜用穿刺针。

### 背景技术

[0002] 已知有包括预先带有习惯性弯曲的外筒和与外筒相比为高刚性的针的内窥镜用穿刺针(例如参照专利文献1)。

[0003] 该内窥镜用穿刺针通过使针自外筒的顶端开口突出而将外筒以矫正为笔直的状态穿刺入管状组织,在将外筒的顶端部插入到管状组织内之后拔出针,从而使外筒在管状组织内向一个方向弯曲,将导入到弯曲的外筒内的引导线沿着外筒的弯曲方向从外筒的顶端开口朝向管状组织的一个方向导入。

[0004] 现有技术文献

[0005] 专利文献

[0006] 专利文献1:欧洲专利申请公开第3000422号说明书

### 发明内容

[0007] 发明要解决的问题

[0008] 但是,在专利文献1的内窥镜用穿刺针中,存在由于在拔出了针时弯曲的外筒的弯曲方向而引导线的导入方向固定在一个方向上的不良情况。即,在一旦导入了外筒之后判断外筒的弯曲方向错误的状况的情况下,需要从穿刺作业开始返工,花费工夫,并且存在对患者施加的负担较大这样的不良情况。

[0009] 本发明即是鉴于上述的情况而完成的,其目的在于,提供一种在穿刺了针之后能够选择引导线的插入方向的内窥镜用穿刺针。

[0010] 用于解决问题的方案

[0011] 本发明的一个技术方案是内窥镜用穿刺针,其包括:纵长的管状的护套,其具有沿着长度方向贯通的管腔;以及管状的针管,其以能够沿着长度方向移动的方式向该护套的所述管腔内插入,该针管在其顶端具有相对于长度方向倾斜的刃面,所述护套在该护套的顶端部的所述管腔的内表面中的周向的一部分具有以随着朝向所述护套的顶端而向中心轴线方向接近的方式倾斜的倾斜面,所述护套的在径向上隔着所述管腔而与所述倾斜面相对的一侧的顶端位于比所述倾斜面的顶端靠基端侧的位置。

[0012] 根据本技术方案,通过向插入到体内的护套的管腔内插入针管,并使针管相对于护套沿着长度方向向前方移动,使针管的刃面自护套的顶端的开口向前方突出,从而能够利用针管的刃面穿刺入组织,能够向穿刺了的组织内插入护套的顶端。

[0013] 由于针管的刃面相对于长度方向倾斜,因此在使针管的顶端自护套的顶端向前方突出的状态下向针管内插入引导线时,自针管的顶端开口突出的引导线被向针管的顶端的开口方向引导。通过预先将针管的刃面的顶端配置于与护套的倾斜面相对的位置,从而能够利用针管阻挡自针管的顶端开口突出的引导线被向与倾斜面相对的一侧引导的状况,并

以超过护套而被向倾斜面侧引导的方式引导。

[0014] 另一方面,在使针管相对于护套沿着长度方向后退或者在拔出之后向护套的管腔内插入引导线时,引导线仿照在护套的顶端设置的倾斜面而弯曲,并以朝向与倾斜面相反的一侧的方式被引导。

[0015] 即,在使针管的刃面自护套的顶端向前方突出的状态和向基端侧后退的状态下能够切换引导线的指向方向。由此,在将针管穿刺入组织之后能够选择引导线的插入方向。

[0016] 在上述技术方案中,也可以是,所述倾斜面配置于如下位置:在使插入到所述管腔内的所述针管的所述刃面的顶端自所述护套的顶端向前方突出下的状态下所述倾斜面抵靠于所述刃面的基端侧,并且插入到所述针管内的引导线能够自所述针管的顶端突出。

[0017] 通过这样做,在使针管相对于护套前进时,针管的刃面的基端侧抵靠于在护套的顶端部设置的倾斜面,针管的刃面的顶端自护套的顶端向前方突出。因而,在该状态下,能够利用刃面穿刺入组织而向组织内插入护套的顶端部。

[0018] 在保持使针自护套的顶端突出的状态下向针管的内部插入引导线时,能够利用针管阻挡引导线被从自护套的顶端突出的针管的顶端开口向与倾斜面相对的一侧引导的状况,并以超过护套而被向倾斜面侧引导的方式引导。

[0019] 此外,在上述技术方案中,也可以是,所述倾斜面由管壁的内表面的如下部分构成:将所述护套的顶端部的周向的一部分向径向内侧弯折而成的部分。

[0020] 通过这样做,能够在护套的顶端部的周向的一部分的、管腔的内表面简易地构成倾斜面。

[0021] 此外,在上述技术方案中,也可以是,在所述针管的所述刃面的基端侧具有以与所述管壁的厚度尺寸大致相同的深度尺寸自所述刃面凹陷的台阶部,在使所述针管的所述刃面的顶端自所述护套的顶端向前方突出下的状态下,所述台阶部抵靠于所述倾斜面。

[0022] 通过这样做,在使针管相对于护套前进时,在针管的刃面的基端侧凹陷一段而成的台阶部抵靠于在护套的顶端部设置的倾斜面,针管的刃面的顶端自护套的顶端向前方突出。由于台阶部的深度尺寸与构成倾斜面的管壁的厚度尺寸大致相同,因此能够以构成倾斜面的管壁收纳于台阶部内、管壁不自针管的刃面突出较大程度的方式配置,能够防止在利用刃面穿刺组织时管壁成为妨碍而使穿刺变容易。

[0023] 此外,在上述技术方案中,也可以是,通过利用抵靠于所述倾斜面的所述针管沿着所述护套的长度方向推压所述倾斜面,从而所述护套的构成所述倾斜面的那部分的所述管壁能够弹性变形到与该护套的长度方向大致平行的位置。

[0024] 通过这样做,通过使针管相对于护套前进,利用针管的刃面推压倾斜面,使构成倾斜面的管壁弹性变形到与护套的长度方向大致平行的位置,从而使针管的刃面整体自护套的管腔的顶端开口向前方突出。

[0025] 因而,在该状态下,能够利用针管的刃面容易地穿刺入组织而向组织内插入护套的顶端部。

[0026] 在该情况下,在针管的刃面整体自护套的顶端突出的状态下,能够将插入到针管内的引导线以朝向针管的顶端开口的开口方向的方式引导。

[0027] 发明的效果

[0028] 根据本发明,起到在穿刺了针之后能够选择引导线的插入方向这样的效果。

## 附图说明

- [0029] 图1是表示使用本发明的一个实施方式的内窥镜用穿刺针的活检系统的一个例子的图。
- [0030] 图2是表示图1的内窥镜用穿刺针的立体图。
- [0031] 图3是局部地表示设于图1的内窥镜用穿刺针的护套的顶端部的一个例子的放大纵剖视图。
- [0032] 图4是表示插入到图2的护套的针管的刃面抵靠于倾斜面的状态的放大纵剖视图。
- [0033] 图5A是说明操作部的用于设为图4的状态的操作的立体图。
- [0034] 图5B是说明自图5A的状态使护套和针管前进而穿刺的操作的立体图。
- [0035] 图5C是说明在图5B的状态下导入引导线的操作的立体图。
- [0036] 图6A是表示根据图5B将针管和护套穿刺入管状的生物体组织的管壁的状态的放大纵剖视图。
- [0037] 图6B是表示根据图5C导入了引导线的状态的放大纵剖视图。
- [0038] 图6C是表示自图6B的状态使针管相对于护套后退的状态的放大纵剖视图。
- [0039] 图6D是表示在图6C的状态下导入了引导线的状态的放大纵剖视图。
- [0040] 图7是表示针管的顶端部的形状的变形例的放大图。
- [0041] 图8是表示使图7的针管抵靠于护套的倾斜面的状态的放大纵剖视图。
- [0042] 图9是表示图3的护套的变形例的局部的立体图。
- [0043] 图10是表示使图9的护套的管壁弹性变形而使针管前进的状态的放大纵剖视图。
- [0044] 图11是表示在图10的状态下导入了引导线的状态的放大纵剖视图。
- [0045] 图12是表示自图10的状态使针管相对于护套后退的状态的放大纵剖视图。
- [0046] 图13是表示在图12的状态下导入了引导线的状态的放大纵剖视图。
- [0047] 图14是表示图6C的变形例的立体图。
- [0048] 图15是表示图9的变形例的局部的立体图。

## 具体实施方式

- [0049] 以下,参照附图说明本发明的一个实施方式的内窥镜用穿刺针1。
- [0050] 如图1所示,本实施方式的内窥镜用穿刺针1在与超声波内窥镜100组合的活检系统200中使用。
- [0051] 超声波内窥镜100是为了对消化器、呼吸器进行诊断、治疗而能够应用的内窥镜。超声波内窥镜100包括从顶端向体内插入的插入部101、安装于插入部101的基端的操作部109、一端连接于操作部109的侧部的通用线缆112、以及连接于通用线缆112的另一端的未图示的超声波观察部。
- [0052] 在插入部101的顶端具有用于进行光学观察的未图示的光学摄像机构和用于进行超声波观察的超声波探头104。
- [0053] 光学摄像机构包括视场朝向斜前方的摄像光学系统和用于检测经由摄像光学系统入射的被摄体的图像的CCD、CMOS等图像传感器。
- [0054] 超声波探头104具备用于射出和接收超声波的未图示的超声波振子。超声波探头104利用超声波振子接收发射波,该反射波为由超声波振子发出的超声波遇到观察对象而

反射来的反射波,将基于超声波振子接收到超声波的信号向超声波观察部输出。本实施方式的超声波探头104是为了获取作为活检对象的组织的超声波图像、而且在活检的手术过程中获取后述的针管6的超声波图像而使用的。

[0055] 在插入部101具有沿着其长度方向贯通的通道110。通道110的一端在插入部101的顶端附近开口,通道110的另一端在操作部109附近的侧面开口。

[0056] 如图2所示,本实施方式的内窥镜用穿刺针1包括向体内插入的插入体2和用于操作插入体2的操作部3。

[0057] 插入体2是从超声波内窥镜100的操作部109附近的开口向通道110插入且能够自超声波振子附近的开口突出的纵长构件。

[0058] 如图3和图4所示,插入体2包括:具有沿着长度方向贯通的管腔4的管状的护套5、和以能够沿着长度方向移动的方式插入到该护套5的管腔4内的针管6。

[0059] 针管6是具有圆形横截面的管状构件,其具有挠性,并且具有即使由于外力而弯曲也容易恢复为直线状态的弹性。例如能够采用不锈钢合金、镍钛合金、钴铬合金等合金材料作为针管6的材料。

[0060] 如图4所示,在针管6的顶端设有刃面7,该刃面7具有被相对于长度方向向一个方向倾斜的平面切断的形态。刃面7构成为锐利,从而与组织接触而容易地穿刺该组织。沿着长度方向贯通地设于针管6的管腔8在被刃面7包围的位置开口,其开口形状是椭圆形。

[0061] 护套5是具有比针管6的外径大一些的内径尺寸的横截面圆形的管状构件,从而针管6以能够沿着长度方向移动的方式向管腔4内插入。护套5由树脂、金属等构成。

[0062] 在本实施方式中,如图3所示,护套5具有在护套5的顶端部被相对于长度方向向一个方向倾斜的平面切断的形态,并且具有如下形态:在位于最靠顶端侧的位置的周向的一部分,管壁5a在内表面侧具有随着朝向顶端而向径向内侧倾斜的倾斜面9。

[0063] 如图4所示,该倾斜面9配置于如下位置:供在管腔4内前进的针管6的刃面7的基端侧抵靠。

[0064] 即,在以护套5的顶端的倾斜方向和针管6的刃面7的倾斜方向成为彼此相反的方向的方式设定了护套5和针管6的相位的状态下,通过使针管6相对于护套5前进,在针管6的刃面7抵靠于护套5的倾斜面9的位置,两者固定为长度方向定位的状态。

[0065] 在该状态下,针管6的刃面7自护套5的顶端局部地向前方突出,此时,倾斜面9配置在以如下程度封闭顶端开口的位置:导入到针管6内的管腔8的引导线(参照图6B)10能够自针管6的顶端开口向前方突出。

[0066] 此外,护套5的构成倾斜面9的管壁5a的外周部具有以随着朝向护套5的顶端而变尖细的方式切削成的形状。由此,在如图4所示插入有针管6的状态下抑制了由于护套5而相对于刃面7形成较大的台阶。

[0067] 如图2所示,操作部3包括用于固定于超声波内窥镜100的由圆筒状构件构成的安装适配器11、安装于安装适配器11的基端侧的护套滑动件12、以及设于护套滑动件12的基端侧的针滑动件13。安装适配器11和护套滑动件12由例如ABS树脂等构成,具有能够供针管6和护套5沿着长度方向贯通的内孔14。

[0068] 安装适配器11的基端侧插入于形成为管状的护套滑动件12。护套滑动件12的基端侧插入于形成为管状的针滑动件13。关于护套滑动件12与安装适配器11以及护套滑动件12

与针滑动件13,通过将形成于外周面和外周面的未图示的槽或者凸部等互相卡合,从而在被抑制了绕长度轴线的相对旋转的同时能够沿着长度方向相对移动。

[0069] 配置于护套滑动件12的内部的护套5固定于护套滑动件12。

[0070] 在护套滑动件12的顶端设有固定螺钉15,该固定螺钉15通过被拧紧而将护套滑动件12相对于安装适配器11进行的长度方向的移动固定,通过被拧松而容许移动。

[0071] 针管6的基端部固定于针滑动件13。

[0072] 即,针管6的基端部自护套5的基端突出而延伸到针滑动件13内,在针滑动件13的基端部固定于针滑动件13。针滑动件13以能够相对于护套滑动件12沿着长度方向移动的方式与护套滑动件12连结。由此,在如图5A所示使针滑动件13相对于护套滑动件12朝向顶端侧移动时,针管6相对于护套5前进。

[0073] 在针滑动件13的顶端设有固定螺钉16,该固定螺钉16通过被拧紧而将该针滑动件13相对于护套滑动件12固定,通过被拧松而容许移动。

[0074] 此外,在本实施方式中,通过使针管6的刃面7的基端部抵靠于护套5的顶端的倾斜面9,从而将针管6以相对于护套5不进一步前进的方式卡定。

[0075] 此外,在使利用固定螺钉16固定有针滑动件13的护套滑动件12相对于安装适配器11朝向顶端侧移动时,如图5B所示,护套5与针管6一同前进。

[0076] 针管6的基端侧的开口在针滑动件13的基端面开口,如图5C所示,能够将引导线10经由针滑动件13的基端面的开口向针管6的管腔8内插入。

[0077] 通过使针滑动件13相对于护套滑动件12移动到最靠基端侧,从而能够将针管6的顶端的刃面7收纳于护套5内,该状态是内窥镜用穿刺针1的使用开始前的初始状态。

[0078] 以下,说明这样构成的本实施方式的内窥镜用穿刺针1的作用。

[0079] 在使用本实施方式的内窥镜用穿刺针1向管腔状的组织内插入引导线10时,将超声波内窥镜100的插入部101向体内插入,一边利用光学摄像机构观察一边将插入部101的顶端部导入到对象组织X附近。在导入之后,基于光学摄像机构和超声波探头104的观察结果决定进行活检的部位。

[0080] 接着,将内窥镜用穿刺针1的插入体2从超声波内窥镜100的操作部109附近的开口自顶端侧向通道110内插入,将安装适配器11固定于操作部109附近。由此,内窥镜用穿刺针1以相对于操作部109不旋转的方式固定于超声波内窥镜100。

[0081] 接着,一边利用光学摄像机构和超声波探头104观察护套5和体内、一边使护套滑动件12相对于安装适配器11沿着长度方向移动,以自超声波内窥镜100的插入部101的顶端突出的护套5突出到能够由光学摄像机构确认的位置的方式将突出量调整为适当的量。

[0082] 接着,自初始状态拧松固定螺钉16,使针滑动件13相对于护套滑动件12沿着长度方向移动,前进到针管6的刃面7的基端侧抵靠于护套5的倾斜面9的位置。在针管6相对于护套5前进到图4的位置的状态下,拧紧固定螺钉16,以护套5和针管6相对不移动的方式固定。

[0083] 在该状态下,通过使护套滑动件12再次相对于安装适配器11前进,使护套5和针管6同时前进,从而利用在护套5的顶端露出的针管6的刃面7向对象组织X穿刺。由此,如图6A所示,针管6的顶端的刃面7和护套5的顶端部的一部分贯通作为对象组织X的管状的生物体组织、例如胆管的管壁插入到内部。

[0084] 在该状态下,手术操作者向在针滑动件13的基端面开口的针管6的基端开口内插

入引导线10。引导线10经过针管6的管腔8内自针管6的顶端开口突出,向生物体组织X内插入。

[0085] 在该情况下,由于针管6的顶端设为被相对于长度方向倾斜的平面切断的形态,顶端开口朝向斜前方开口,因此如图6B所示,引导线10穿过护套5的顶端开口和针管6之间以朝向针管6的顶端开口的开口方向的方式被引导。

[0086] 而且,此时,在引导线10的指向方向错误的情况下,在使引导线10暂且后退的状态下拧松固定螺钉16,如图6C所示,使针滑动件13相对于护套滑动件12后退,保持将护套5留置于生物体组织X内的状态而仅拔出针管6。之后,使引导线10前进。

[0087] 就拔出了针管6的状态的护套5而言,由于倾斜面9配置于最顶端,向与倾斜面9相对的方向、即与针管6的顶端开口的开口方向相反的方向开口,因此前进的引导线10被倾斜面9引导,如图6D所示以朝向与生物体组织X相反的方向的方式被引导。

[0088] 这样,采用本实施方式的内窥镜用穿刺针1,在使针管6的刃面7相对于护套5的顶端向前方突出的状态和向基端侧后退的状态下能够切换引导线10的指向方向。由此,具有在将针管6穿刺入对象组织X之后能够选择引导线10的插入方向这样的优点。

[0089] 即,不重新利用针管6对对象组织X进行穿刺就能够切换引导线10的插入方向,具有能够减轻对患者造成的负担这样的优点。

[0090] 另外,在本实施方式中,也可以如图7所示,在针管6的刃面7的抵靠于倾斜面9的基端侧部分设有以与护套5的管壁5a的壁厚大致相同的深度凹陷的台阶(台阶部)17。通过这样做,如图8所示,在使针管6相对于护套5前进而抵靠于倾斜面9时,能够将倾斜面9收纳于台阶17而将针管6的刃面7和护套5的外周面配置成大致共面,在穿刺时能够使生物体组织X不卡挂于护套5。由此,能够容易地进行由与护套5成为一体的针管6对生物体组织X进行的穿刺作业。

[0091] 此外,在本实施方式中,如图9所示,也可以构成为:在构成倾斜面9的管壁5a的周向的两侧形成沿着长度方向延伸的狭缝18,构成倾斜面9的管壁5a能够利用弹性而在径向上变形。

[0092] 通过这样做,如图10所示,能够利用使针管6相对于护套5前进的推压力使构成倾斜面9的管壁5a以沿着长度方向笔直地延伸的方式弹性变形,使针管6的刃面7整体自护套5的顶端向前方突出。

[0093] 由此,能够利用形成为锐利的刃面7更容易地穿刺入生物体组织X。而且,通过这样在使针管6突出到比护套5的顶端靠前方的位置的状态下导入引导线10,从而如图11所示能够向针管6的顶端开口的开口方向对引导线10进行引导。

[0094] 另一方面,在向图11所示的方向进行的引导线10的导入错误的情况下,如图12所示,使针管6向比护套5的顶端靠基端侧的位置后退。在该状态下,构成倾斜面9的护套5的管壁5a利用弹性恢复力向径向内侧复原而构成倾斜面。因而,如图13所示,通过在该状态下导入引导线10,从而能够向与图11不同的方向对引导线10进行引导。

[0095] 此外,在本实施方式中,如图6C、图12及图13所示,在使针管6后退到比护套5的顶端靠基端侧的位置的状态下导入引导线10,但取而代之,也可以如图14所示,使针滑动件13相对于护套滑动件12后退较大程度,在从护套5内完全拔出了针管6的状态下从在护套滑动件12的基端面开口的护套5的后端开口导入引导线10。

[0096] 此外,在本实施方式中,形成为利用相对于长度方向倾斜的平面切断护套5的顶端的形态,但并不限于此,也可以如图15所示仅使管壁5a的构成倾斜面9的周向的一部分向比其他部分靠前方的位置突出。由此,也是由于在护套5的管腔4的前方配置有倾斜面9,因此能够将将在管腔4内导入来的引导线10沿着倾斜面9向一个方向引导。

[0097] 此外,在本实施方式中,例示出安装于超声波内窥镜100而使用的内窥镜用穿刺针1,但取而代之,也可以安装于其他任意的内窥镜而使用。

[0098] 此外,在本实施方式中,作为针管6的刃面7,采用顶端被相对于长度方向向一个方向倾斜的平面切断而成的形态,但取而代之,只要相对于长度方向倾斜,也可以采用其他的形状,例如针管6的顶端构成为圆锥状或多棱锥状的形态、一侧相对于长度方向倾斜而另一侧以与一侧不同的角度相对于长度方向倾斜的刃面7。

[0099] 附图标记说明

[0100] 1、内窥镜用穿刺针;4、管腔;5、护套;5a、管壁;6、针管;7、刃面;9、倾斜面;10、引导线;17、台阶(台阶部)

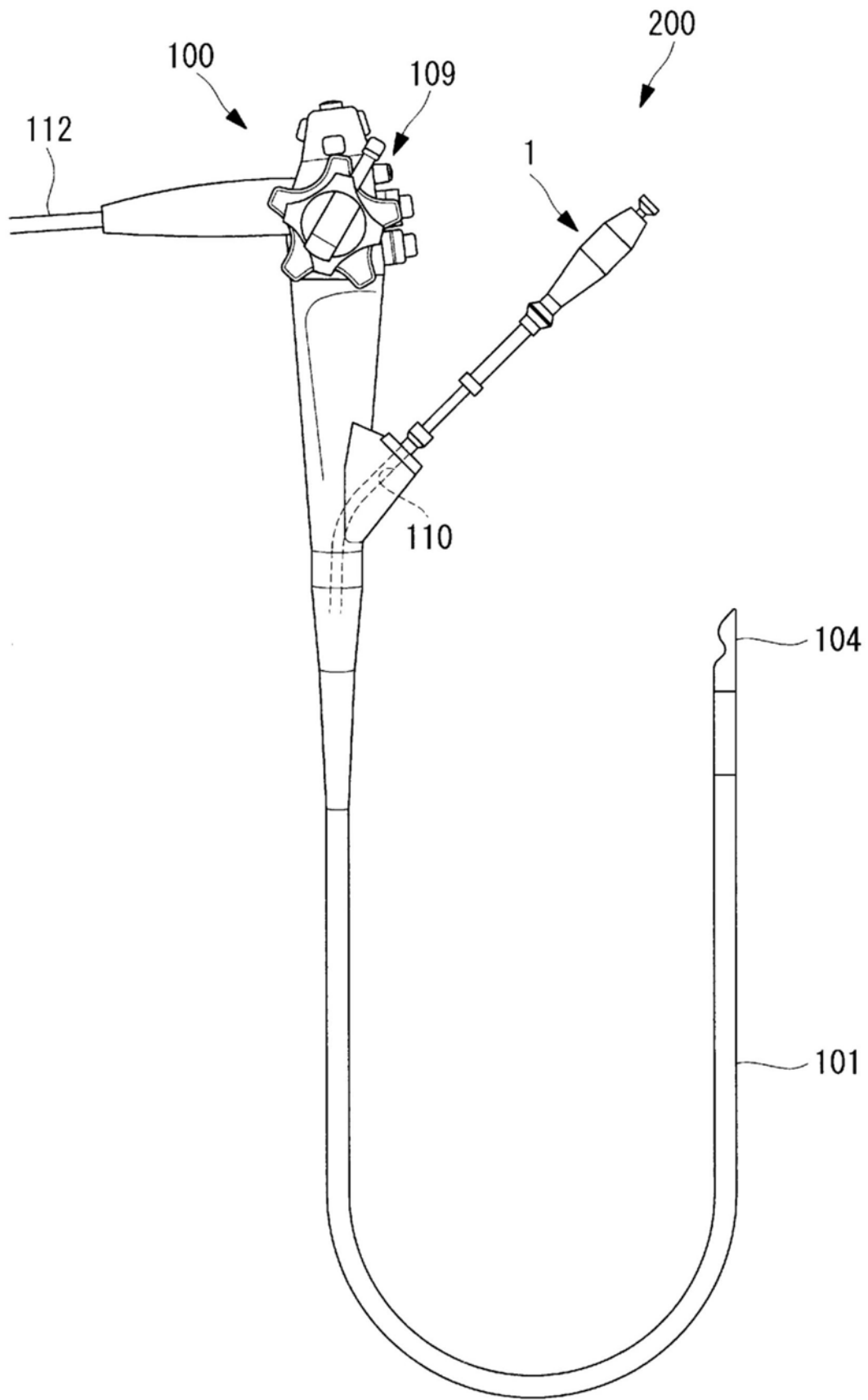


图1

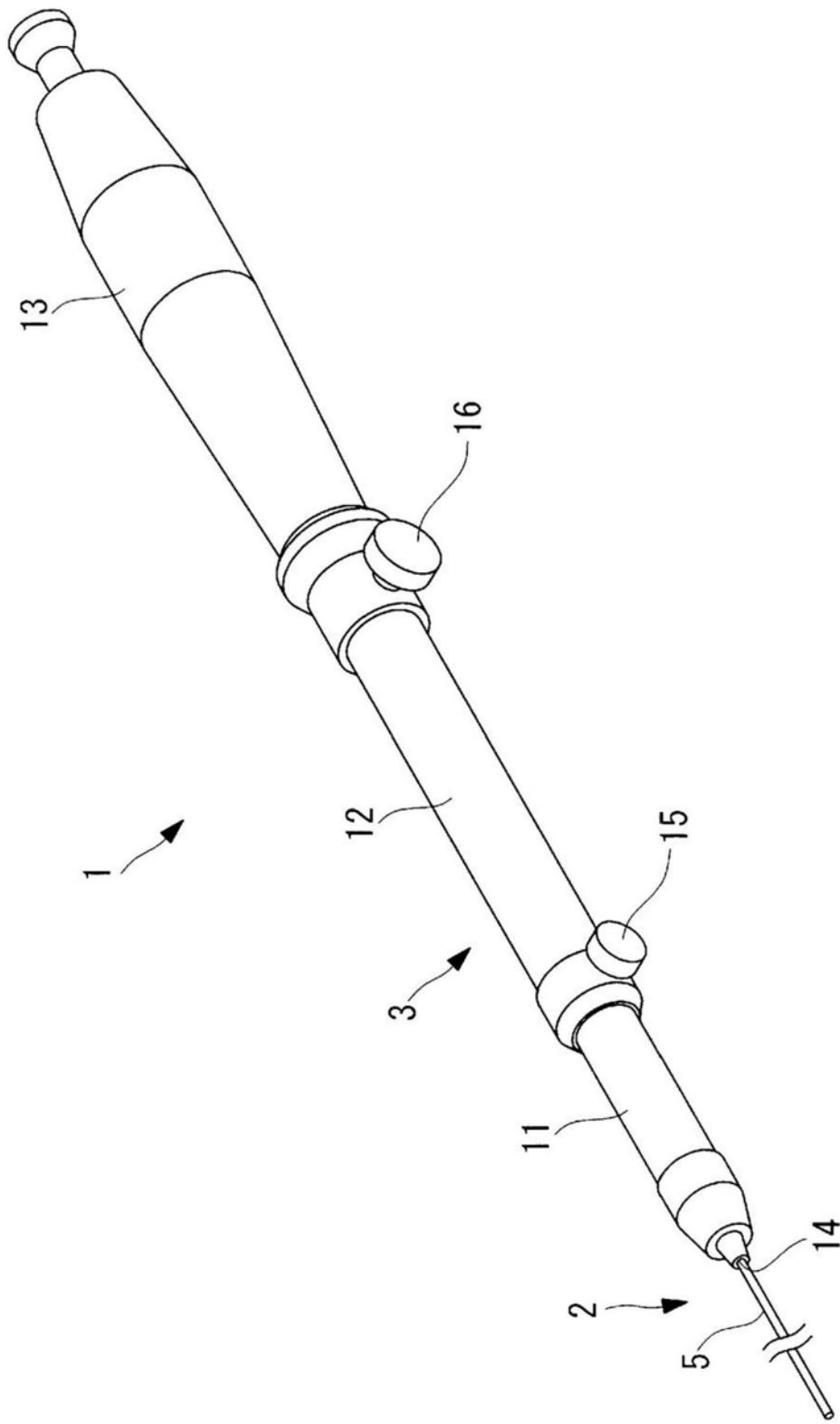


图2

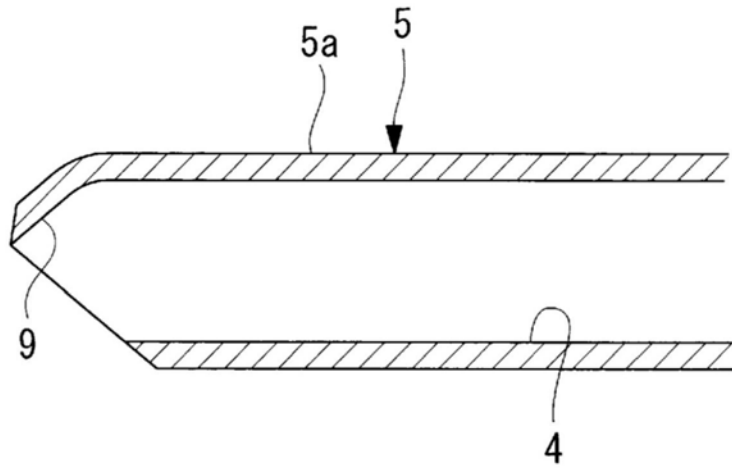


图3

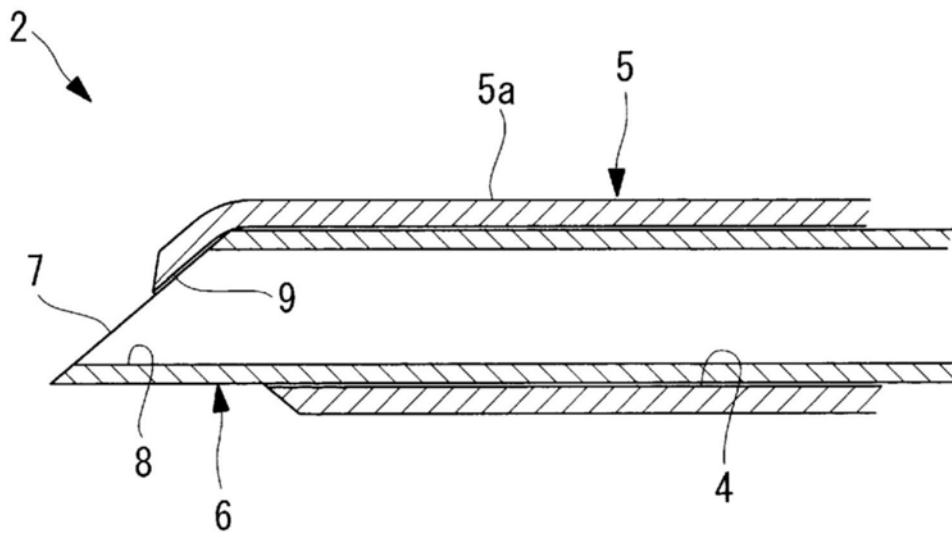


图4

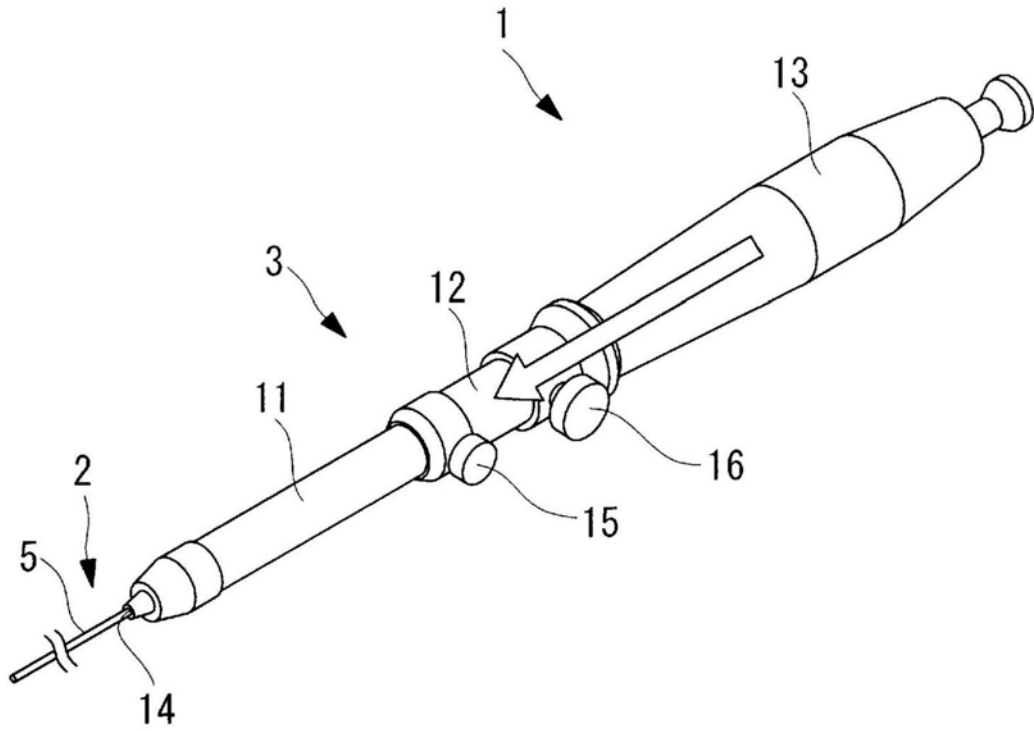


图5A

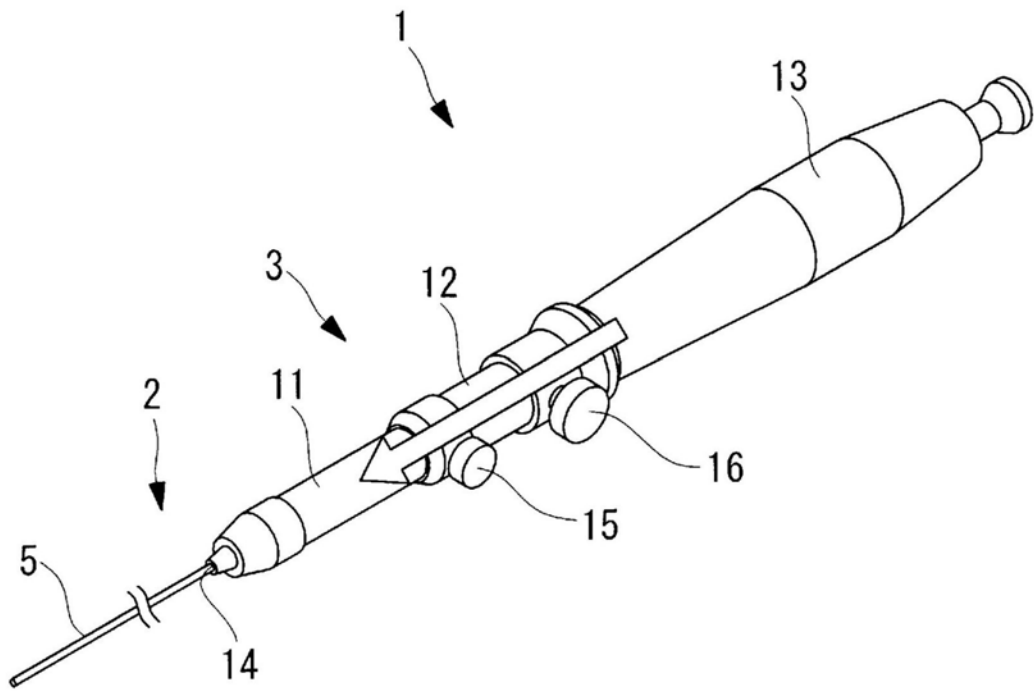


图5B

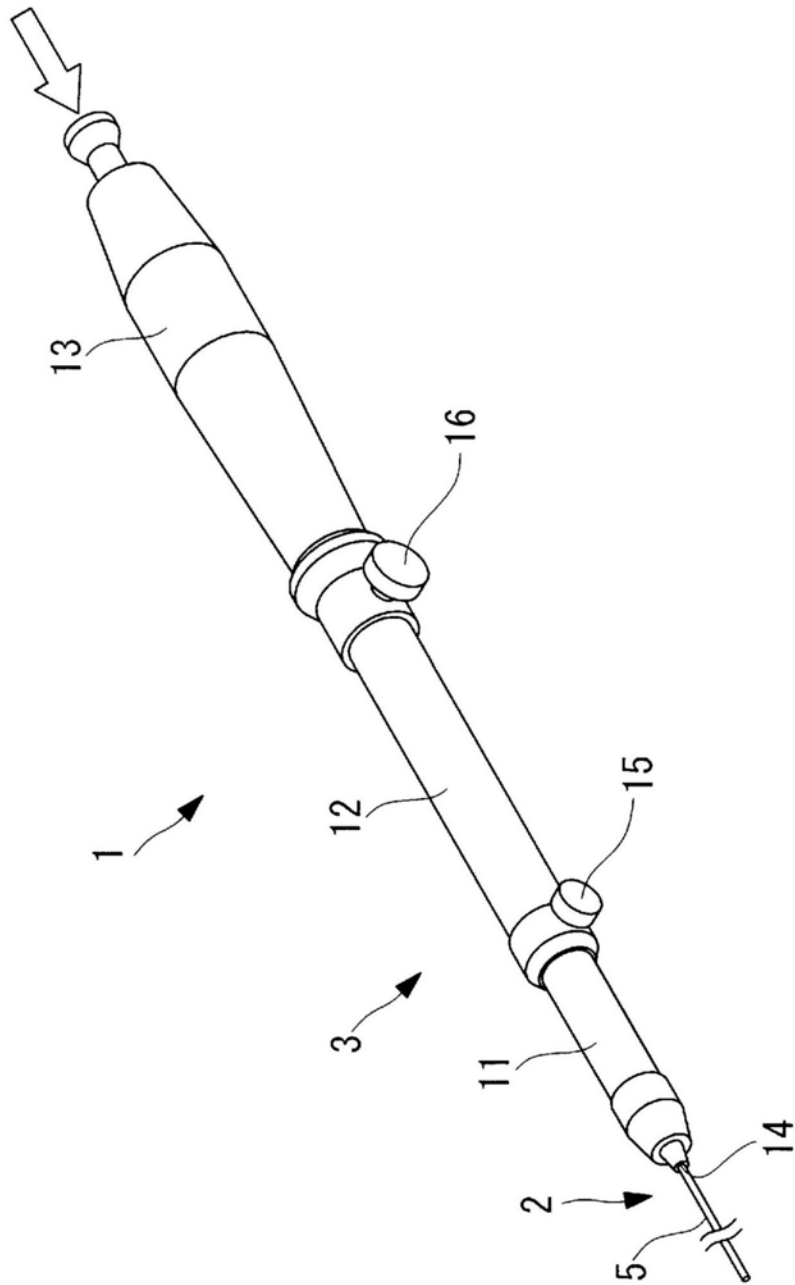


图5C

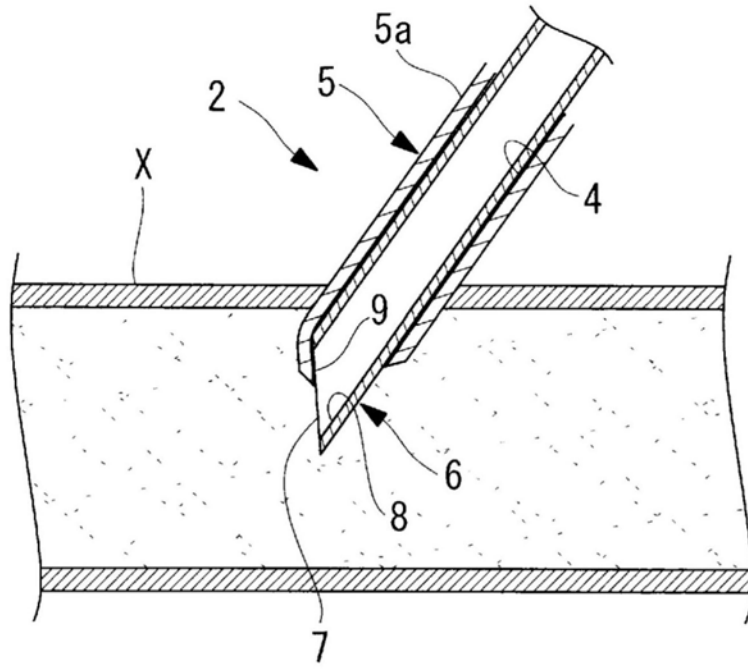


图6A

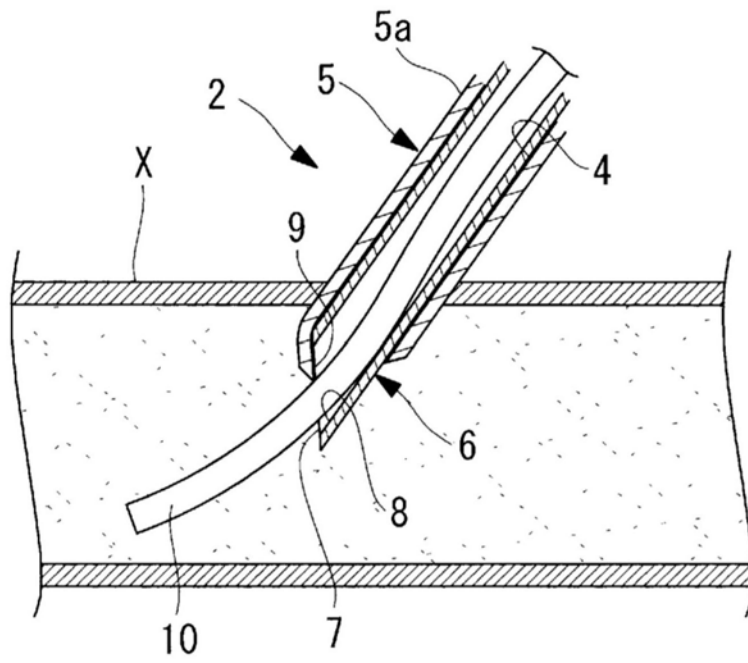


图6B

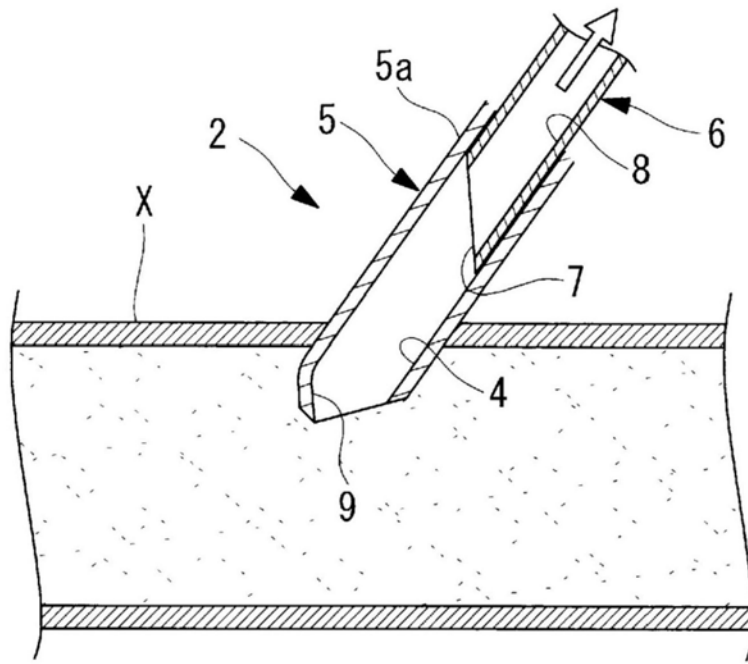


图6C

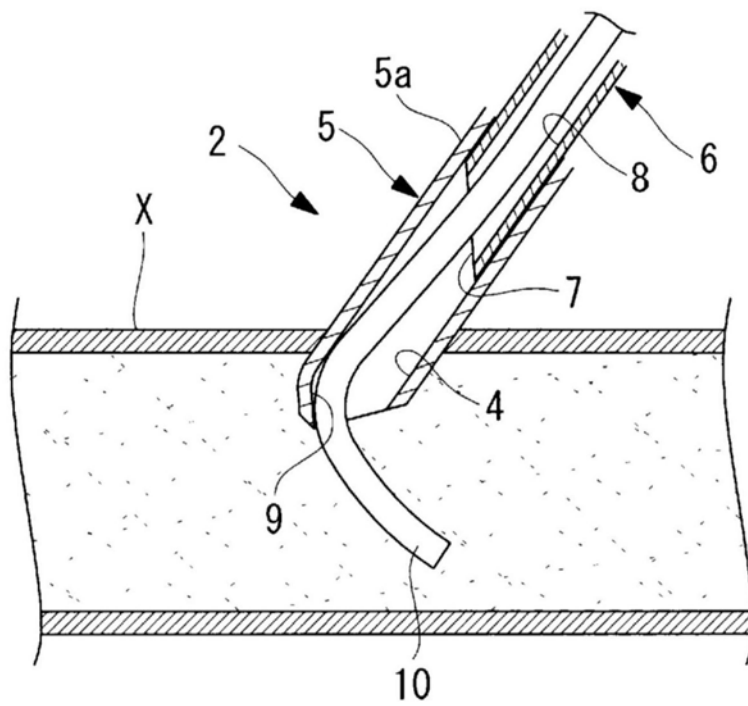


图6D

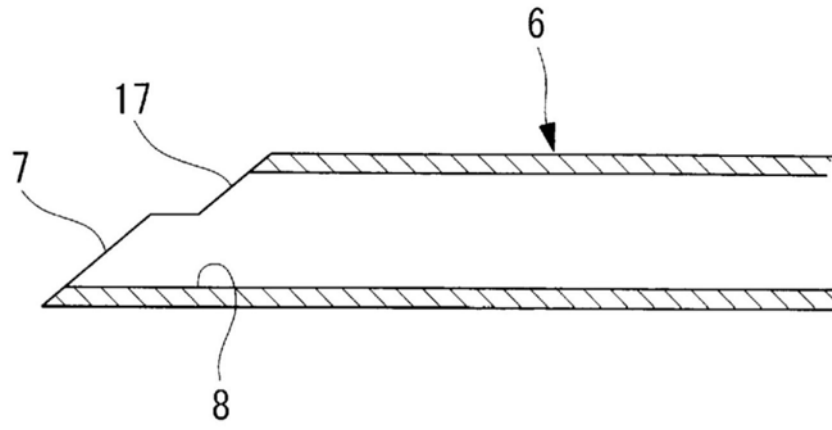


图7

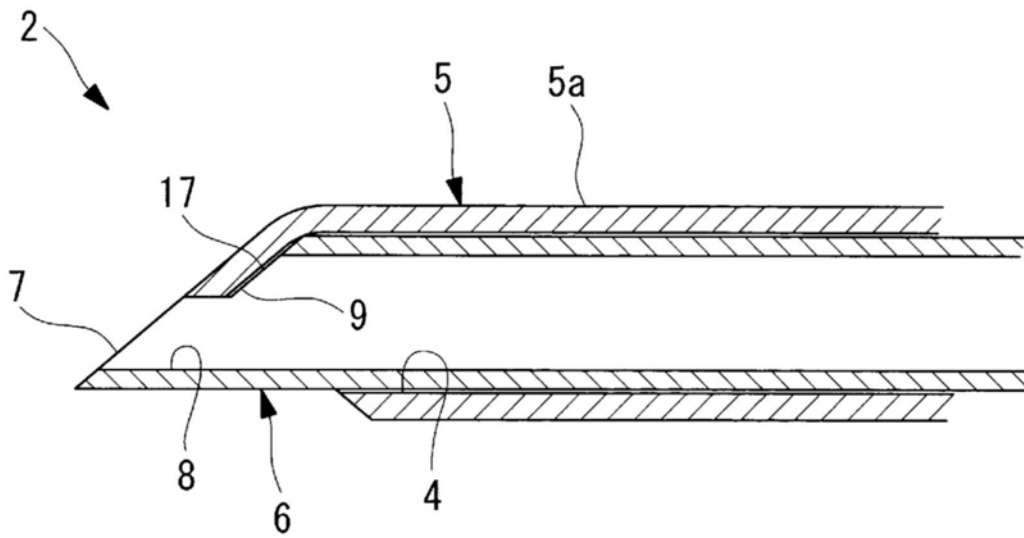


图8

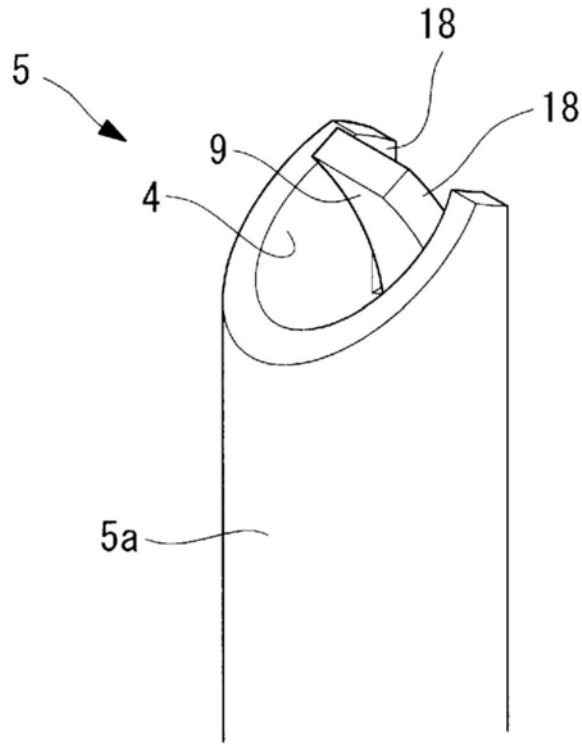


图9

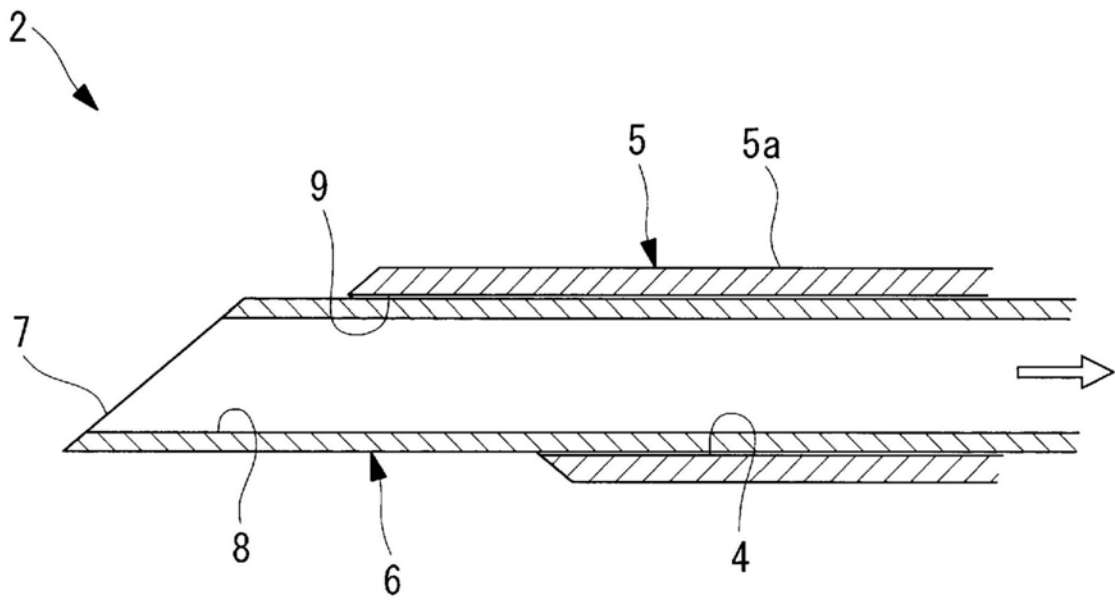


图10

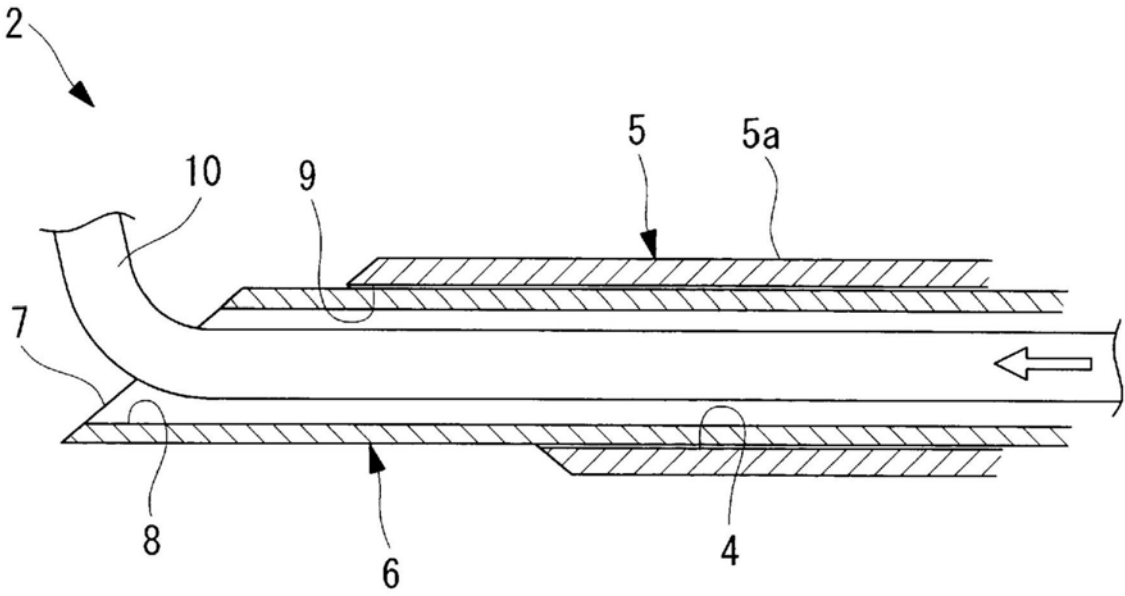


图11

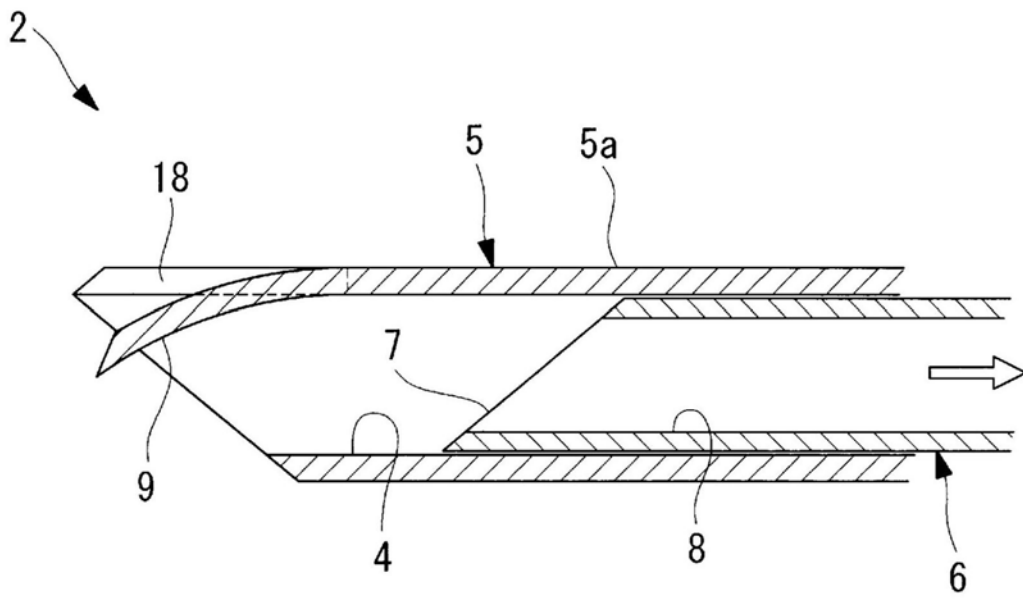


图12

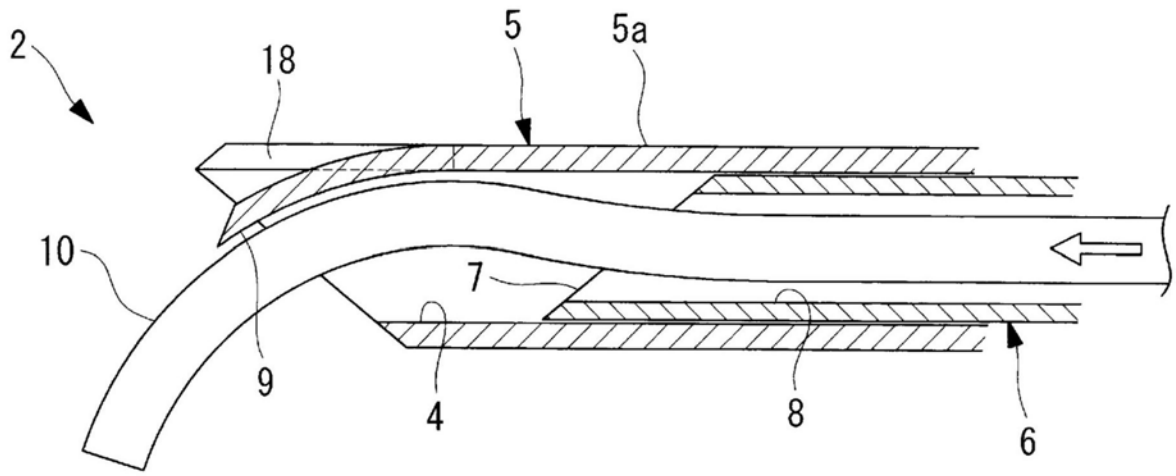


图13

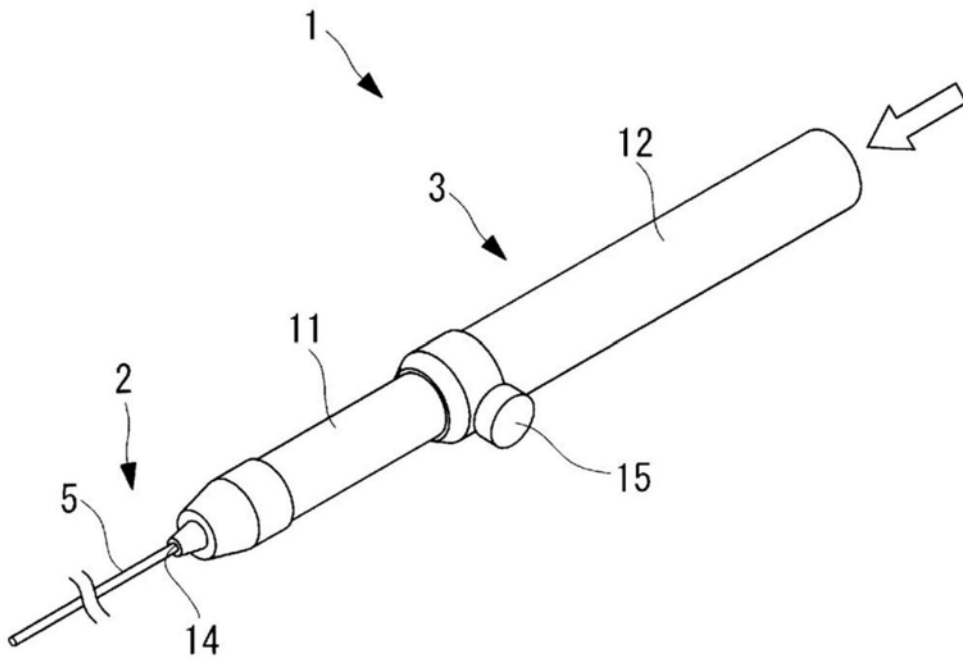


图14

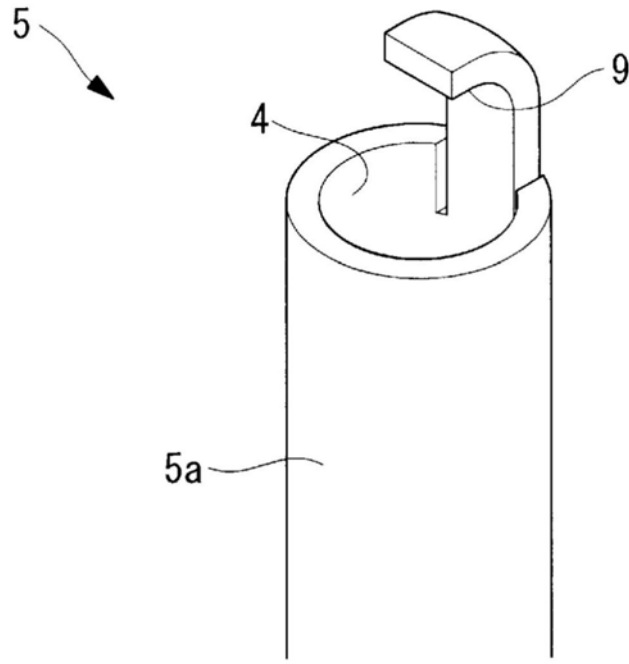


图15

专利名称(译)	内窥镜用穿刺针		
公开(公告)号	<a href="#">CN110730632A</a>	公开(公告)日	2020-01-24
申请号	CN201780091400.X	申请日	2017-06-02
[标]申请(专利权)人(译)	奥林巴斯株式会社		
申请(专利权)人(译)	奥林巴斯株式会社		
当前申请(专利权)人(译)	奥林巴斯株式会社		
[标]发明人	片山智文		
发明人	远藤琢朗 片山智文		
IPC分类号	A61B10/04 A61B1/018 A61B8/12		
CPC分类号	A61B1/00098 A61B1/018 A61B8/12 A61B17/3478 A61B2017/0034 A61B2017/3413 A61B10/04 A61M25/09		
代理人(译)	刘新宇 张会华		
外部链接	<a href="#">Espacenet</a> <a href="#">SIPO</a>		

摘要(译)

出于在穿刺了针之后选择引导线的插入方向的目的，本发明的内窥镜用穿刺针(1)包括：纵长的管状的护套(5)，其具有沿着长度方向贯通的管腔(4)；以及管状的针管(6)，其以能够沿着长度方向移动的方式向护套(5)的管腔(4)内插入，针管(6)在其顶端具有相对于长度方向倾斜的刃面(7)，护套(5)在护套(5)的顶端部的管腔(4)的内表面中的周向的一部分具有以随着朝向护套(5)的顶端而向中心轴线方向接近的方式倾斜的倾斜面(9)，护套(4)的在径向上隔着管腔(4)而与倾斜面(9)相对的一侧的顶端位于比倾斜面(9)的顶端靠基端侧的位置。

