



(12)发明专利申请

(10)申请公布号 CN 108606814 A

(43)申请公布日 2018.10.02

(21)申请号 201810516703.8

(22)申请日 2018.05.25

(71)申请人 东莞市联洲知识产权运营管理有限公司

地址 523000 广东省东莞市松山湖高新技术产业工发区生产力大厦406

(72)发明人 徐亚维

(74)专利代理机构 北京众合诚成知识产权代理有限公司 11246

代理人 连平

(51)Int.Cl.

A61B 10/04(2006.01)

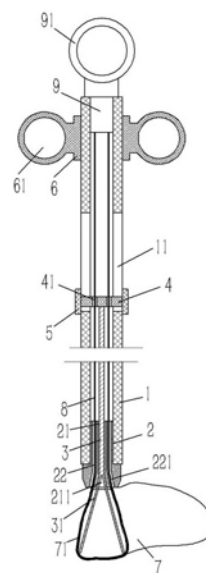
权利要求书1页 说明书2页 附图1页

(54)发明名称

一种一次性用内窥镜标本取物袋

(57)摘要

本发明公开了一种一次性用内窥镜标本取物袋,包括插管,插管的底端插接固定有T型的导向头,导向头的中部成型有插槽,导向头的插槽内插接有竖直的张紧杆,张紧杆的下端伸出导向头成型有分叉,分叉外插设有标本袋,标本袋的袋口缝制有缩口,分叉的末端抵靠在标本袋的缩口上,标本袋的缩口内插接有拉绳;所述张紧杆的上端插设在插管内固定在横杆上,横杆两侧的插管的侧壁上成型有竖直的导向槽,横杆的两端穿过插管的导向槽固定在活动套上,活动套插套在插管上;所述张紧杆两侧的导向头上成型有插孔,拉绳的两端穿过导向头的插孔插设在插管内并固定在T型的限位头上,限位头插接在插管的上端,限位头的上端成型有拉环。



1. 一种一次性用内窥镜标本取物袋,包括插管(1),其特征在于:插管(1)的底端插接固定有T型的导向头(2),导向头(2)的中部成型有插槽(21),导向头(2)的插槽(21)内插接有竖直的张紧杆(3),张紧杆(3)的下端伸出导向头(2)成型有分叉(31),分叉(31)外插设有标本袋(7),标本袋(7)的袋口缝制有缩口(71),分叉(31)的末端抵靠在标本袋(7)的缩口(71)上,标本袋(7)的缩口(71)内插接有拉绳(8);所述张紧杆(3)的上端插设在插管(1)内固定在横杆(4)上,横杆(4)两侧的插管(1)的侧壁上成型有竖直的导向槽(11),横杆(4)的两端穿过插管(1)的导向槽(11)固定在活动套(5)上,活动套(5)插套在插管(1)上;

所述张紧杆(3)两侧的导向头(2)上成型有插孔(22),拉绳(8)的两端穿过导向头(2)的插孔(22)插设在插管(1)内并固定在T型的限位头(9)上,限位头(9)插接在插管(1)的上端,限位头(9)的上端成型有拉环(91),限位头(9)下侧的插管(1)上插套固定有固定套(6),固定套(6)相对的外壁上成型有手指套(61)。

2. 根据权利要求1所述的一种一次性用内窥镜标本取物袋,其特征在于:所述张紧杆(3)上分叉(31)的末端成型有槽口,标本袋(7)的缩口(71)插设在分叉(31)的槽口内。

3. 根据权利要求1所述的一种一次性用内窥镜标本取物袋,其特征在于:所述导向头(2)插槽(21)的下端成型有锥形的开口(211),插槽(21)锥形的开口(211)的斜面倾斜角度等张紧杆(3)上于分叉(31)的倾斜角度。

4. 根据权利要求3所述的一种一次性用内窥镜标本取物袋,其特征在于:所述导向头(2)上插孔(22)的下端成型有向导向头(2)外侧边倾斜的斜孔(221)。

5. 根据权利要求1所述的一种一次性用内窥镜标本取物袋,其特征在于:所述张紧杆(3)上分叉(31)的长度等于插管(1)上导向槽(11)的长度。

6. 根据权利要求1所述的一种一次性用内窥镜标本取物袋,其特征在于:所述的横杆(4)上成型有两个过孔(41),过孔(41)分布在张紧杆(3)的两侧,拉绳(8)插设在横杆(4)的过孔(41)内。

一种一次性用内窥镜标本取物袋

技术领域：

[0001] 本发明涉及医疗器械的技术领域，更具体地说涉及一种一次性用内窥镜标本取物袋。

背景技术：

[0002] 在诊断疾病时为了准确地查出病因，需对病灶进行活检，医生用医疗器具从病灶中获取一定量的活体组织进行病理分析，以便对症治疗。在现有技术中常见的器具为弹枪式活检针，这种装置由内置弹簧释放使活检针在病灶内进行活检；使用时在各种措施，如B超、CT等引导下将活检针穿刺到病灶，然后释放弹簧，活检针则快速在病灶内穿刺，如果一次未获得组织，则需重复上述动作，增加损伤机率；同时，由于力度由弹簧构成，不易控制活检针的深度等。从而需要相应更为方便简单的内窥镜标本提取装置。

发明内容：

[0003] 本发明的目的就是针对现有技术之不足，而提供了一种一次性用内窥镜标本取物袋，其方便实现对体内实现提取收集标本。

[0004] 为实现上述目的，本发明采用的技术方案如下：

[0005] 一种一次性用内窥镜标本取物袋，包括插管，插管的底端插接固定有T型的导向头，导向头的中部成型有插槽，导向头的插槽内插接有竖直的张紧杆，张紧杆的下端伸出导向头成型有分叉，分叉外插设有标本袋，标本袋的袋口缝制有缩口，分叉的末端抵靠在标本袋的缩口上，标本袋的缩口内插接有拉绳；所述张紧杆的上端插设在插管内固定在横杆上，横杆两侧的插管的侧壁上成型有竖直的导向槽，横杆的两端穿过插管的导向槽固定在活动套上，活动套插套在插管上；

[0006] 所述张紧杆两侧的导向头上成型有插孔，拉绳的两端穿过导向头的插孔插设在插管内并固定在T型的限位头上，限位头插接在插管的上端，限位头的上端成型有拉环，限位头下侧的插管上插套固定有固定套，固定套相对的外壁上成型有手指套。

[0007] 优选的，所述张紧杆上分叉的末端成型有槽口，标本袋的缩口插设在分叉的槽口内。

[0008] 优选的，所述导向头插槽的下端成型有锥形的开口，插槽锥形的开口的斜面倾斜角度等张紧杆上分叉的倾斜角度。

[0009] 优选的，所述导向头上插孔的下端成型有向导向头外侧边倾斜的斜孔。

[0010] 优选的，所述张紧杆上分叉的长度等于插管上导向槽的长度。

[0011] 优选的，所述的横杆上成型有两个过孔，过孔分布在张紧杆的两侧，拉绳插设在横杆的过孔内。

[0012] 本发明的有益效果在于：其结构简单，方便实现对体内实现提取收集标本，便于对病理的化验分析研究。

附图说明：

[0013] 图1为本发明的结构示意图。

[0014] 图中：1、插管；11、导向槽；2、导向头；21、插槽；211、开口；22、插孔；221、斜孔；3、张紧杆；31、分叉；4、横杆；41、过孔；5、活动套；6、固定套；61、手指套；7、标本袋；71、缩口；8、拉绳；9、限位头；91、拉环。

具体实施方式：

[0015] 实施例：见图1所示，一种一次性用内窥镜标本取物袋，包括插管1，插管1的底端插接固定有T型的导向头2，导向头2的中部成型有插槽21，导向头2的插槽21内插接有竖直的张紧杆3，张紧杆3的下端伸出导向头2成型有分叉31，分叉31外插设有标本袋7，标本袋7的袋口缝制有缩口71，分叉31的末端抵靠在标本袋7的缩口71上，标本袋7的缩口71内插接有拉绳8；所述张紧杆3的上端插设在插管1内固定在横杆4上，横杆4两侧的插管1的侧壁上成型有竖直的导向槽11，横杆4的两端穿过插管1的导向槽11固定在活动套5上，活动套5插套在插管1上；

[0016] 所述张紧杆3两侧的导向头2上成型有插孔22，拉绳8的两端穿过导向头2的插孔22插设在插管1内并固定在T型的限位头9上，限位头9插接在插管1的上端，限位头9的上端成型有拉环91，限位头9下侧的插管1上插套固定有固定套6，固定套6相对的外壁上成型有手指套61。

[0017] 优选的，所述张紧杆3上分叉31的末端成型有槽口，标本袋7的缩口71插设在分叉31的槽口内。

[0018] 优选的，所述导向头2插槽21的下端成型有锥形的开口211，插槽21锥形的开口211的斜面倾斜角度等张紧杆3上于分叉31的倾斜角度。

[0019] 优选的，所述导向头2上插孔22的下端成型有向导向头2外侧边倾斜的斜孔221。

[0020] 优选的，所述张紧杆3上分叉31的长度等于插管1上导向槽11的长度。

[0021] 优选的，所述的横杆4上成型有两个过孔41，过孔41分布在张紧杆3的两侧，拉绳8插设在横杆4的过孔41内。

[0022] 工作原理：本发明为一次性用内窥镜标本取物袋，其采用一次性使用，能避免重复使用感染，使用时，先将活动套5上拉，实现张紧杆3的分叉31收缩在导向头2内，并手拉拉环91，实现标本袋7收缩，然后将插管1插设在体内的标本提取处，将活动套5下拨，实现分叉31移出导向头2，将标本袋7的袋口打开，从而可以采集标本，提取后，将分叉31收纳，拉拉环91，实现标本袋7的袋口收拢，从而实现标本取出体外。

[0023] 所述实施例用以例示性说明本发明，而非用于限制本发明。任何本领域技术人员均可在不违背本发明的精神及范畴下，对所述实施例进行修改，因此本发明的权利保护范围，应如本发明的权利要求所列。

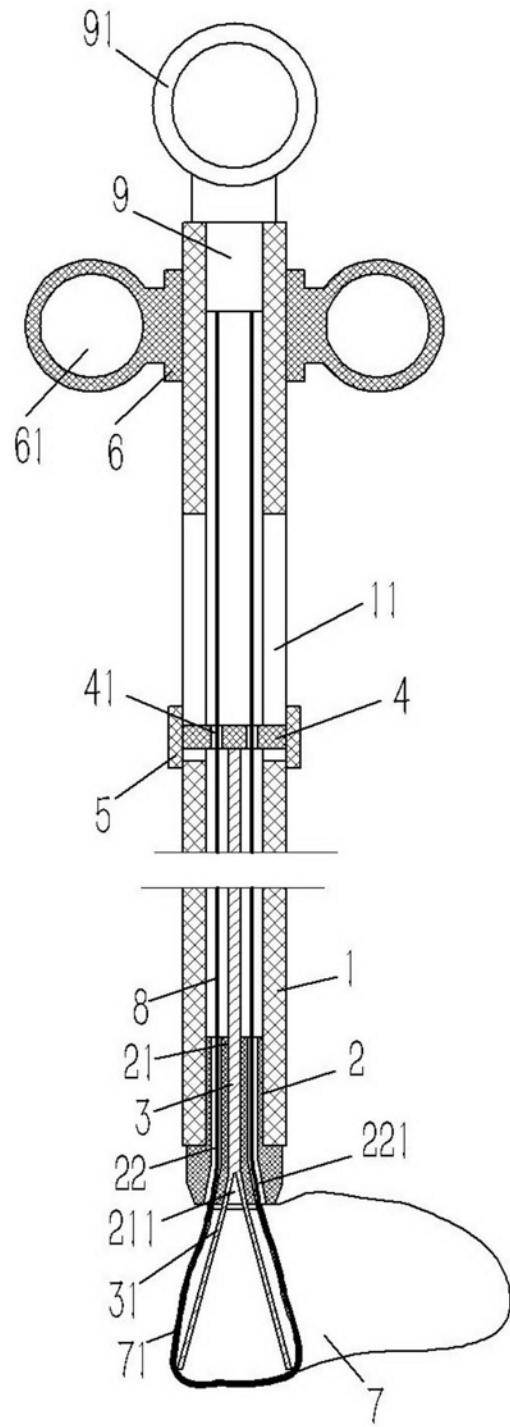


图1

专利名称(译)	一种一次性用内窥镜标本取物袋		
公开(公告)号	CN108606814A	公开(公告)日	2018-10-02
申请号	CN201810516703.8	申请日	2018-05-25
[标]申请(专利权)人(译)	东莞市联洲知识产权运营管理有限公司		
申请(专利权)人(译)	东莞市联洲知识产权运营管理有限公司		
当前申请(专利权)人(译)	东莞市联洲知识产权运营管理有限公司		
[标]发明人	徐亚维		
发明人	徐亚维		
IPC分类号	A61B10/04		
CPC分类号	A61B10/0096 A61B10/04		
代理人(译)	连平		
外部链接	Espacenet	SIPO	

摘要(译)

本发明公开了一种一次性用内窥镜标本取物袋，包括插管，插管的底端插接固定有T型的导向头，导向头的中部成型有插槽，导向头的插槽内插接有竖直的张紧杆，张紧杆的下端伸出导向头成型有分叉，分叉外插设有标本袋，标本袋的袋口缝制有缩口，分叉的末端抵靠在标本袋的缩口上，标本袋的缩口内插接有拉绳；所述张紧杆的上端插设在插管内固定在横杆上，横杆两侧的插管的侧壁上成型有竖直的导向槽，横杆的两端穿过插管的导向槽固定在活动套上，活动套插套在插管上；所述张紧杆两侧的导向头上成型有插孔，拉绳的两端穿过导向头的插孔插设在插管内并固定在T型的限位头上，限位头插接在插管的上端，限位头的上端成型有拉环。

