



(12)发明专利

(10)授权公告号 CN 106821283 B

(45)授权公告日 2019.11.01

(21)申请号 201710138433.7

A61B 1/012(2006.01)

(22)申请日 2017.03.09

A61B 1/00(2006.01)

(65)同一申请的已公布的文献号

申请公布号 CN 106821283 A

(56)对比文件

CN 101732027 A,2010.06.16,

(43)申请公布日 2017.06.13

审查员 李新

(73)专利权人 厦门天和至医疗器械有限公司

地址 361000 福建省厦门市中国(福建)自由贸易试验区厦门片区(保税港区)海景东路12号东侧二层A209号

(72)发明人 陈怡 张晓辉 蔡建阳

(74)专利代理机构 福州市鼓楼区京华专利事务所(普通合伙) 35212

代理人 宋连梅

(51)Int.Cl.

A61B 1/005(2006.01)

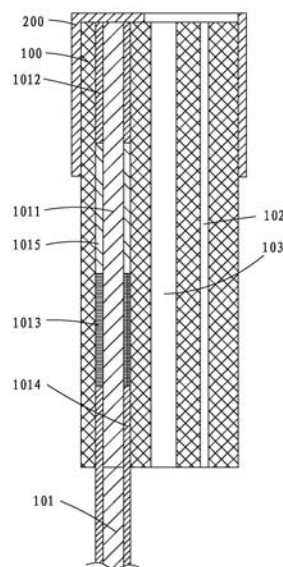
权利要求书1页 说明书2页 附图3页

(54)发明名称

一种内窥镜用全方位转向装置

(57)摘要

一种内窥镜用全方位转向装置,包括一主软管,该主软管为实心的塑料软管;主软管的顶端套设一镜筒,用于固定内窥镜镜头;主软管的尾端连接一操作手柄;主软管内开设有三个通道,分别为第一通道、第二通道、第三通道;第一通道内嵌设转向机构;转向机构的主体部件为钢丝绳;钢丝绳的顶端紧固一套管,用于固定镜筒;钢丝绳靠近操作手柄的部位有一段套设一弹簧;弹簧与操作手柄之间的钢丝绳外围紧固一空心钢管,用于固定所述操作手柄;第二通道内嵌设照明光纤;第三通道为空心的,作为医疗器械的进入通道。本发明操作稳定可靠。根据实际需要,医师在进行手柄操作时,在360度任一方向可锁定某一角度。



1. 一种内窥镜用全方位转向装置,其特征在于:包括一主软管,该主软管为实心的塑料软管;所述主软管的顶端套设一镜筒,用于固定内窥镜镜头;所述主软管的尾端连接一操作手柄;

所述主软管内开设有三个通道,分别为第一通道、第二通道、第三通道;

所述第一通道内嵌设转向机构;所述转向机构的主体部件为钢丝绳;所述钢丝绳的顶端紧固定一套管,用于固定镜筒,套管与钢丝绳套接并通过挤压式连接方式固定;所述钢丝绳靠近所述操作手柄的部位有一段套设一弹簧;所述弹簧与所述操作手柄之间的钢丝绳外围紧固定一空心钢管,用于固定所述操作手柄;

所述第二通道内嵌设照明光纤;

所述第三通道为空心的,作为医疗器械的进入通道;

所述转向机构还包括一尼龙空心管,该尼龙空心管套在所述钢丝绳上,起到保护钢丝绳的作用;所述尼龙空心管包覆的范围是从所述套管至所述弹簧之间的钢丝绳段。

一种内窥镜用全方位转向装置

【技术领域】

[0001] 本发明属于医疗器械技术领域,具体涉及一种内窥镜用全方位转向装置。

【背景技术】

[0002] 目前的内窥镜所采用的转向机构多为以蛇骨为典型代表的技术。操作零部件为旋钮。如:胃肠镜有两个旋钮,大旋钮负责控制上下角度,小旋钮负责控制左右角度,大小旋钮都有一个锁,当调整到一定角度时逆时针扳上这个锁时,就能把角度锁在该位置上,方便医师进行该部位的诊断治疗。

[0003] 以蛇骨技术为中心是目前内窥镜业界的标准做法。其具有如下缺点:1、由于采用的是蛇骨,最大原因是它的机构本身需要的体积,这样直接导致内窥镜外形尺寸的受限,依目前的工艺很难将内镜做到直径3mm以下。2、由于采用的是蛇骨,最难解决的引线问题,包括引线在主软管中的牵引及引线本身的可靠性问题,都是业界无法在技术上克服的。3、还有就是蛇骨机构本身的造价,由于其工艺与材料,造成相对较高的成本,不大可能将其应用的一次性的内窥镜上。4、牵引钢丝的部件:链条,骨轮钢丝,线轮。骨轮钢丝和线轮容易断,特别是结肠镜,所以该部件的维修很常见。5、钢丝固定件焊在钢丝的末端,与牵引钢丝的部件如链条、线轮等连接着,起到拉动钢丝的作用。如镜子漏水或焊接不牢,钢丝固定件就容易脱焊导致无角度,这是一种常见故障。

【发明内容】

[0004] 本发明所要解决的技术问题在于提供一种稳定可靠的内窥镜用全方位转向装置。

[0005] 本发明是这样实现的:

[0006] 一种内窥镜用全方位转向装置,包括一主软管,该主软管为实心的塑料软管;所述主软管的顶端套设一镜筒,用于固定内窥镜镜头;所述主软管的尾端连接一操作手柄;

[0007] 所述主软管内开设有三个通道,分别为第一通道、第二通道、第三通道;

[0008] 所述第一通道内嵌设转向机构;所述转向机构的主体部件为钢丝绳;所述钢丝绳的顶端紧固定一套管,用于固定镜筒,套管与钢丝绳套接并通过挤压式连接方式固定;所述钢丝绳靠近所述操作手柄的部位有一段套设一弹簧;所述弹簧与所述操作手柄之间的钢丝绳外围紧固定一空心钢管,用于固定所述操作手柄;

[0009] 所述第二通道内嵌设照明光纤;

[0010] 所述第三通道为空心的,作为医疗器械的进入通道;

[0011] 所述转向机构还包括一尼龙空心管,该尼龙空心管套在所述钢丝绳上,起到保护钢丝绳的作用;所述尼龙空心管包覆的范围是从所述套管至所述弹簧之间的钢丝绳段。

[0012] 本发明的优点在于:本发明操作稳定可靠。根据实际需要,医师在进行手柄操作时,收缩及放开钢丝绳的长度及速度可控,这样来控制主软管的弯曲度,最大可实现180度的弯曲,并可根据需要,在360度任一方向可锁定某一角度。

【附图说明】

[0013] 下面参照附图结合实施例对本发明作进一步的描述。

[0014] 图1是本发明的俯视图。

[0015] 图2是本发明的A-A剖视图。

[0016] 图3是本发明的使用状态示意图。

【具体实施方式】

[0017] 如图1和图2所示,一种内窥镜用全方位转向装置,包括一主软管100,该主软管100为实心的塑料软管,主软管100是转向装置工作的主体部分,是固定各零件的核心。

[0018] 主软管100的顶端套设一镜筒200,用于固定内窥镜镜头300;所述主软管100的尾端连接一操作手柄(图未示)。

[0019] 主软管100内开设有三个通道,分别为第一通道101、第二通道102、第三通道103。

[0020] 第一通道101内嵌设转向机构;转向机构的主体部件为钢丝绳1011;所述钢丝绳1011的顶端紧固定一套管1012,用于固定镜筒200;套管1012与钢丝绳1011套接并通过挤压式连接方式固定,增加钢丝绳1011接触面积,使钢丝绳1011更好与主软管100固定住。

[0021] 镜筒200起固定内窥镜镜头300的作用,与主软管100用胶水固定。钢丝绳1011靠近操作手柄的部位有一段套设一弹簧1013;弹簧1013与操作手柄之间的钢丝绳1011外围紧固固定一空心钢管1014,用于固定操作手柄。尼龙空心管1015套在钢丝绳1011上,起到保护钢丝绳1011的作用;尼龙空心管1015包覆的范围是从套管1012至弹簧1013之间的钢丝绳1011段。空心钢管1014是起固定钢丝绳1011的作用,并与操作手柄固定连接,方便拉拔。

[0022] 第二通道102内嵌设照明光纤。

[0023] 第三通道103为空心的,作为医疗器械的进入通道。

[0024] 当操作者通过拉动钢丝绳1011时,内窥镜镜头300整体会180度弯曲,当需要调整镜筒200的弯曲方向时,在圆周内转动主软管100在任意角度,并能把角度锁在该位置上,实现360度全方位弯曲,方便医师进行该部位的诊断治疗。

[0025] 工作原理:当医师通过操作手柄拉起钢丝绳1011收起时,从而使钢丝绳1011的长度较主软管100的长度短,所以迫使主软管100产生收缩性弯曲,而弯曲的部份,会从钢性最弱的弹簧1013处发生。所以内窥镜产生此动作方便医师进行该部位的诊断治疗。当医师通过手柄放开钢丝绳1011时,弹簧1013会回弹致使主软管100复位。

[0026] 根据实际需要,医师在进行手柄操作时,收缩及放开钢丝绳1011的长度及速度可控,这样来控制主软管100的弯曲度,最大可实现180度的弯曲,并可跟据需要,在360度任一方向可锁定某一角度。如图3所示。

[0027] 本发明操作稳定可靠。根据实际需要,医师在进行手柄操作时,收缩及放开钢丝绳的长度及速度可控,这样来控制主软管的弯曲度,最大可实现180度的弯曲,并可跟据需要,在360度任一方向可锁定某一角度。

[0028] 以上所述仅为本发明的较佳实施用例而已,并非用于限定本发明的保护范围。凡在本发明的精神和原则之内,所作的任何修改、等同替换以及改进等,均应包含在本发明的保护范围之内。

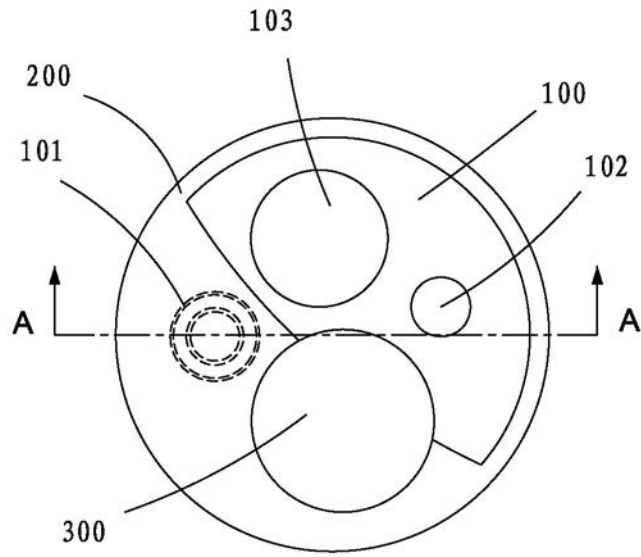


图1

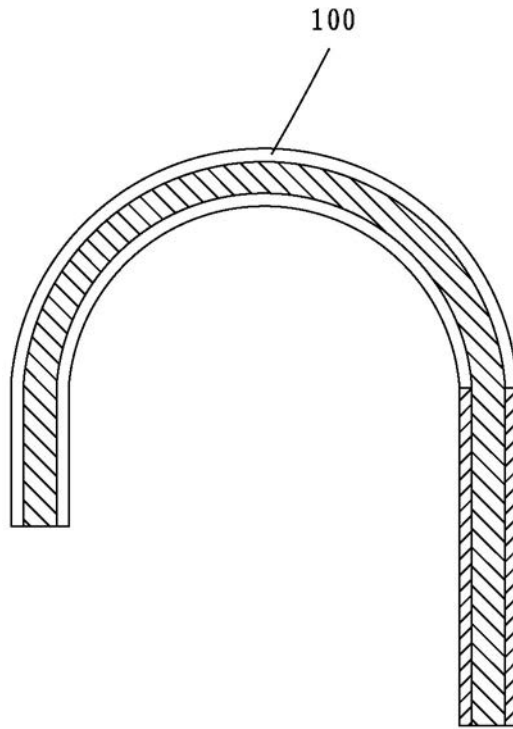


图3

专利名称(译)	一种内窥镜用全方位转向装置		
公开(公告)号	CN106821283B	公开(公告)日	2019-11-01
申请号	CN201710138433.7	申请日	2017-03-09
[标]申请(专利权)人(译)	陈怡		
申请(专利权)人(译)	陈怡		
[标]发明人	陈怡 张晓辉 蔡建阳		
发明人	陈怡 张晓辉 蔡建阳		
IPC分类号	A61B1/005 A61B1/012 A61B1/00		
CPC分类号	A61B1/00002 A61B1/00131 A61B1/0051 A61B1/012		
审查员(译)	李新		
其他公开文献	CN106821283A		
外部链接	Espacenet SIPO		

摘要(译)

一种内窥镜用全方位转向装置，包括一主软管，该主软管为实心的塑料软管；主软管的顶端套设一镜筒，用于固定内窥镜镜头；主软管的尾端连接一操作手柄；主软管内开设有三个通道，分别为第一通道、第二通道、第三通道；第一通道内嵌设转向机构；转向机构的主体部件为钢丝绳；钢丝绳的顶端紧固定一套管，用于固定镜筒；钢丝绳靠近操作手柄的部位有一段套设一弹簧；弹簧与操作手柄之间的钢丝绳外围紧固定一空心钢管，用于固定所述操作手柄；第二通道内嵌设照明光纤；第三通道为空心的，作为医疗器械的进入通道。本发明操作稳定可靠。根据实际需要，医师在进行手柄操作时，在360度任一方向可锁定某一角度。

