



(12)发明专利申请

(10)申请公布号 CN 106802479 A

(43)申请公布日 2017.06.06

(21)申请号 201710172997.2

(22)申请日 2017.03.22

(71)申请人 精微视达医疗科技(武汉)有限公司

地址 436000 湖北省鄂州市梧桐湖新区凤
凰大道特一号

(72)发明人 万勇 冯宇 段西尧 马骁萧

(74)专利代理机构 武汉东喻专利代理事务所
(普通合伙) 42224

代理人 李佑宏

(51) Int. Cl.

G02B 21/00(2006.01)

G02B 13/00(2006.01)

A61B 1/00(2006.01)

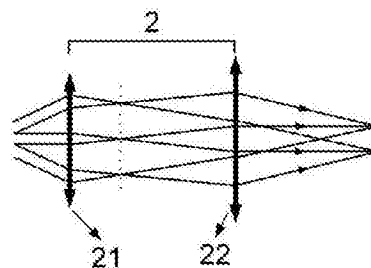
权利要求书1页 说明书4页 附图2页

(54)发明名称

激光扫描中继镜组及具有该中继镜组的共
聚焦显微内窥镜

(57)摘要

本发明公开了一种激光扫描中继镜组,用于共聚焦显微内窥镜系统中,其设置于用于偏转激光光束的二维激光扫描机构(1)和用于将准直光束聚焦成像并耦合进光纤束探头(4)的耦合物镜(3)之间,以对偏转的光束进行压缩;其特征在于,所述激光扫描中继镜组(2)的放大倍数M大于1。本发明还公开了具有上述激光扫描中继镜组的共聚焦显微内窥镜系统。本发明能够在保证出射光束出瞳与耦合物镜入瞳匹配的情况下,最大程度的利用扫描振镜的摆角,降低振镜定位误差对像素抖动的影响,增强了系统稳定性。



1. 一种激光扫描中继镜组,用于共聚焦显微内窥镜系统中,其设置于偏转激发光束的二维激光扫描机构(1)和将准直光束聚焦成像并耦合进光纤束探头(4)的耦合物镜(3)之间,以对偏转的光束进行压缩;其特征在于,

所述激光扫描中继镜组(2)的放大倍数 M 大于1。

2. 根据权利要求1所述的一种激光扫描中继镜组,其中,所述放大倍数 M 的最大值为耦合物镜(3)的通光孔径与入射光束直径的比值。

3. 根据权利要求1或2所述的一种激光扫描中继镜组,其中,所述激光扫描中继镜组(2)的视场通过光纤束传像直径、耦合物镜焦距及放大倍数 M 计算得到。

4. 根据权利要求1至3中任一项所述的一种激光扫描中继镜组,其中,所述激光扫描中继镜组(2)由同光轴间隔设置的两透镜(21,22)组成,两透镜(21,22)均有正光焦度,并且光路传输方向上在前的透镜(21)与在后的透镜(22)的光焦度比值是 $M:1$ 。

5. 根据权利要求1至4中任一项所述的一种激光扫描中继镜组,其中,所述两透镜为可见光消色差透镜。

6. 根据权利要求1至5中任一项所述的一种激光扫描中继镜组,其中,所述两透镜为消色差双胶合透镜或者消色差三胶合透镜。

7. 一种共聚焦显微内窥镜系统,其包括激光扫描中继镜组(2),其设置于偏转激发光束的二维激光扫描机构(1)和用于将准直光束聚焦成像并耦合进光纤束探头(4)的耦合物镜(3)之间,以对偏转的光束进行压缩;

其特征在于,所述激光扫描中继镜组(2)的放大倍数 M 大于1。

8. 根据权利要求7所述的一种激光扫描中继镜组,其中,所述放大倍数 M 的最大值为耦合物镜(3)的通光孔径与入射光束直径的比值。

9. 根据权利要求7或8所述的一种激光扫描中继镜组,其中,所述激光扫描中继镜组(2)的视场通过光纤束传像直径、耦合物镜焦距及放大倍数 M 计算得到。

10. 根据权利要求7至9中任一项所述的一种激光扫描中继镜组,其中,所述激光扫描中继镜组(2)由同光轴间隔布置的两透镜(21,22)组成,两透镜均有正光焦度,并且光路上在前的透镜(21)与在后的透镜(22)的光焦度比值是 $M:1$ 。

激光扫描中继镜组及具有该中继镜组的共聚焦显微内窥镜

技术领域

[0001] 本发明属于生物医疗器械技术领域,具体涉及一种用于共聚焦显微内窥镜系统中的激光扫描中继镜组及具有该激光扫描中继镜组的共聚焦显微内窥镜。

背景技术

[0002] 共聚焦显微内窥镜(CLE)是共聚焦显微镜的衍生技术,主要应用在医学和生物学领域,当前临床使用较多的是探头式共聚焦显微内窥镜(pCLE)。临床上,探头式共聚焦显微内窥镜使用一条由数万根光纤组成的传像光纤束将人体内组织结构的图像传递到显示设备,以便调阅判读。

[0003] 共聚焦显微内窥镜主机使用检流计型振镜/谐振型振镜组合成的二维扫描机构使激发激光束在二维面内进行偏转,被偏转的光束经过中继镜及耦合物镜后会逐一形成与扫描状态对应的聚焦光点。这些聚焦光点逐行扫描光纤束近端并依次注入到传像光纤束的纤芯内,经由传像光纤束传递后的激发激光被光纤束远端的微物镜聚焦到被荧光的染色生物组织(如胃部)上。被荧光染色的生物组织被激发激光刺激后发出的荧光沿原路返回,依次通过微物镜、传像光纤束、耦合物镜、中继镜、二维扫描机构等达到光探测器上。通过图像拼接及图像增强处理算法,就可以得到生物组织的细胞级图像。

[0004] 专利文献CN03821815.1及CN201510975835.3中均公开了一种共聚焦显微内窥镜系统,其中均包括中继镜组,如CN03821815.1中的部件4,CN201510975835.3中的部件5,其用于对被偏转的光束进行压缩以进入耦合物镜,这种中继镜组具有单一放大率,结构简单,甚至可以直接由标准品透镜组合而成。但是,上述方案中的共聚焦显微内窥镜,在满足耦合物镜3的物方角视场,扫描振镜的扫描角度都非常小。按照公式 $y=f*\tan\theta$,对于传像尺寸较小(如600um)的光纤束而言,耦合物镜3的物方半角视场不到3度,对于上述共聚焦显微内窥镜系统,其振镜扫描的角度不能高于1.5度。即一方面,现有技术中的共聚焦显微内窥镜系统的扫描振镜的扫描角度过小,这个扫描角度需要按照图像像素数量如1024份的划分,偏小的角度使得划分的角度太小,从而导致振镜的偏转极易受到系统电路噪声的干扰,进而对振镜的定位造成影响,增加振镜定位误差,造成像素的抖动,进一步的使共聚焦图像质量的劣化。另一方面,因为普通的振镜其最大偏转角度可以达到 ± 20 度,现有的系统没有尽可能的充分利用振镜的偏角,过小的扫描角度也严重牺牲了振镜的性能。

发明内容

[0005] 针对现有技术的以上缺陷或改进需求,本发明提供了一种激光扫描中继镜组及具有该激光扫描中继镜组的共聚焦显微内窥镜系统,其通过优化的改进设计,将激光扫描中继镜组的放大倍数进行调整,使得其可以在保证出射光束出瞳与耦合物镜入瞳匹配的情况下,最大程度的提升扫描振镜的扫描角度,不但降低了振镜定位误差对像素抖动的影响,增强了系统稳定性,而且最大程度利用了振镜的性能。

[0006] 为解决上述技术问题,按照本发明的一个方面,提供一种激光扫描中继镜组,用于

共聚焦显微内窥镜系统中,其设置于用于偏转激发光束的二维激光扫描机构和用于将准直光束聚焦成像并耦合进光纤束探头的耦合物镜之间,以对偏转的光束进行压缩;

[0007] 其特征在于,所述激光扫描中继镜组的放大倍数 M 大于1。

[0008] 进一步地,所述放大倍数 M 的最大值为耦合物镜的通光孔径与入射光束直径的比值。

[0009] 进一步地,所述激光扫描中继镜组的视场通过光纤束传像直径、耦合物镜焦距及放大倍数 M 计算得到。

[0010] 进一步地,所述激光扫描中继镜组由同光轴间隔设置的两透镜组成,两透镜均有正光焦度,并且光路上在前的透镜与在后的透镜的光焦度比值是 $M:1$ 。

[0011] 进一步地,所述两透镜为可见光消色差透镜。

[0012] 进一步地,所述两透镜为消色差双胶合透镜或者消色差三胶合透镜。例如可以是标准的消色差双胶合透镜或者消色差三胶合透镜,或者也可以是定制的消色差双胶合透镜或者消色差三胶合透镜。

[0013] 按照本发明的另一方面,提供一种共聚焦显微内窥镜系统,其包括激光扫描中继镜组,其设置于用于偏转激发光束的二维激光扫描机构和用于将准直光束聚焦成像并耦合进光纤束探头的耦合物镜之间,以对偏转的光束进行压缩;

[0014] 其特征在于,所述激光扫描中继镜组的放大倍数 M 大于1。

[0015] 进一步地,所述放大倍数 M 的最大值为耦合物镜的通光孔径与入射光束直径的比值。

[0016] 进一步地,所述激光扫描中继镜组的视场通过光纤束传像直径、耦合物镜焦距及放大倍数 M 计算得到。

[0017] 进一步地,所述激光扫描中继镜组由同光轴间隔设置的两透镜组成,两透镜均有正光焦度,并且光路上在前的透镜与在后的透镜的光焦度比值是 $M:1$ 。

[0018] 总体而言,通过本发明所构思的以上技术方案与现有技术相比,具有以下有益效果:

[0019] (1) 本发明中,通过对中继镜组的光学优化的改进设计,将激光扫描中继镜组的放大倍数进行调整,使得其大于1,从而可以在保证耦合物镜视角的前提下提高扫描振镜的角度,降低振镜定位误差对像素抖动的影响,增强系统稳定性;

[0020] (2) 本发明中,通过调整中继镜组使其放大倍数不超过耦合物镜通光孔径与入射光束直径的比值,即可使得能够保证出射光束出瞳与耦合物镜入瞳匹配的情况下,有效利用扫描振镜的摆角,最大程度利用振镜的性能;

[0021] (3) 本发明的中继镜组及共聚焦显微内窥镜系统能够在保证出射光束出瞳与耦合物镜入瞳匹配的情况下,最大程度的利用了扫描振镜的摆角,降低了振镜定位误差对像素抖动的影响,增强了系统稳定性。

附图说明

[0022] 图1是按照本发明实施例的具有激光扫描中继镜组的共聚焦显微内窥镜系统的结构示意图;

[0023] 图2是按照本发明实施例的激光扫描中继镜组的结构示意图;

[0024] 图3是应用本发明实施例的激光扫描中继镜组的一种典型光学原理示意图；

[0025] 图4是应用本发明实施例的激光扫描中继镜组的点列图；

[0026] 图5是应用本发明实施例的激光扫描中继镜组的MTF曲线；

[0027] 在所有附图中，相同的附图标记表示相同的技术特征，具体地：1、二维激光扫描机构；2、中继镜组；3、耦合物镜；4、光纤束探头；正光焦度透镜21，正光焦度透镜22。

具体实施方式

[0028] 为了使本发明的目的、技术方案及优点更加清楚明白，以下结合附图及实施例，对本发明进行进一步详细说明。应当理解，此处所描述的具体实施例仅仅用以解释本发明，并不用于限定本发明。此外，下面所描述的本发明各个实施方式中所涉及到的技术特征只要彼此之间未构成冲突就可以相互组合。

[0029] 图1是按照本发明实施例的具有激光扫描中继镜组的共聚焦显微内窥镜系统的结构示意图。图2是按照本发明实施例的激光扫描中继镜组的结构示意图。

[0030] 如图1和2所示，本发明一个实施例的共聚焦显微内窥镜系统包括二维激光扫描机构1，中继镜组2，耦合物镜3以及光纤束探头4。二维扫描机构1使激发激光束在二维面内进行偏转，被偏转的光束经过中继镜2及耦合物镜3后会逐一形成与扫描状态对应的聚焦光点。这些聚焦光点逐行扫描光纤束近端并依次注入到传像光纤束的纤芯内，经由传像光纤束传递后的激发激光被光纤束远端的微物镜3聚焦到被荧光的染色生物组织(如胃部)上，被荧光染色的生物组织被激发激光刺激后发出的荧光沿原路返回，依次通过微物镜3、传像光纤束4、耦合物镜3、中继镜2、二维扫描机构1等达到光探测器上，通过图像拼接及图像增强处理算法，就可以得到生物组织的细胞级图像。

[0031] 其中，激光扫描中继镜组2置于偏转激发光束的二维激光扫描机构1和将准直光束聚焦成像并耦合进光纤束探头4的耦合物镜3之间，其用于对偏转后的光束进行压缩，以进入耦合物镜3中，激光扫描中继镜组2的放大倍数大于1。

[0032] 本方案中，将激光扫描中继镜组2的放大倍数设置为大于1的M，可以使光束偏转的角度尽量接近振镜的最大允许角度。这样按照图像像素数量划分的角度就会相应的增大，使振镜的偏转不易受到电路系统的噪声的干扰。这样增加了振镜定位精度，减小了像素的抖动，进一步的保证了共聚焦图像质量的质量。

[0033] 本方案中的中继镜组2的放大倍数不超过耦合物镜通光孔径与入射光束直径的比值，这样可以保证所有出射到耦合物镜的光束能够入射到耦合物镜中。

[0034] 具体应用中，根据放大倍数M的如下公式：

$$[0035] \quad M = \frac{D_{\text{coupling_lens}}}{D_{\text{in}}}$$

[0036] 并以实际设计的物镜通光孔径尺寸，来实际确定放大倍数M的值。其中， $D_{\text{coupling_lens}}$ 为出射到耦合物镜中的光束直径， D_{in} 为入射到二维激光扫描机构1的光束直径耦合物镜焦距。

[0037] 本方案中，中继镜组的半角度视场mFoV由光纤束传像直径 $D_{\text{imaging_circle}}$ 、耦合物镜焦距 $f_{\text{coupling_lens}}$ 及放大倍数M决定：

$$[0038] \quad mFoV = M * \arctan\left(\frac{D_{\text{imaging_circle}}}{2f_{\text{coupling_lens}}}\right)$$

[0039] 如图1和2所示,在一个优选实施例中,激光扫描中继镜组由透镜21和透镜22组合而成,其中两透镜在光路上前后依次间隔设置,透镜21和透镜22优选均为正光焦度,其透镜21和透镜22的光焦度比值M。直径为 D_{in} 的激发光束被二维激光扫描机构1偏转后进入透镜21后,并会聚于中间像面,行进到透镜22后形成准直的光束。这些光束在耦合物镜3的入瞳面上交汇,并被耦合物镜3聚焦、耦合进光纤束探头4中。

[0040] 在一个优选实施例中,两透镜21和22为可见光消色差透镜,优选均为消色差双胶合透镜或者消色差三胶合透镜。例如可以是标准的消色差双胶合透镜或者消色差三胶合透镜,或者也可以是定制的消色差双胶合透镜或者消色差三胶合透镜。

[0041] 如图3,是本发明一个优选实施例中的中继镜组2的结构组成,其中透镜21和透镜22都是正-负结构的双胶合透镜。它们的具体参数如下表:

[0042]

编号	表面类型	曲率半径(mm)	厚度(mm)	材料Nd/Vd	半口径(mm)	备注
1	球面	无限	17.12		1.0	
2	球面	59.66	10	1.64/47.9	7.0	透镜21
3	球面	-7.68	10	1.76/27.0	7.0	焦距29.4
4	球面	-19.34	99.98		7.0	
5	球面	-577.03	9.79	1.54/59.5	10.0	透镜22
6	球面	-18.73	9.18	1.70/34.1	10.0	焦距88.1
7	球面	-35.57	100		10.0	
8	球面	无限				

[0043] 其中,系统工作波长是488nm/520nm,耦合物镜焦距 $f_{\text{coupling_lens}}=9\text{mm}$,入射光束的直径 $D_{in}=2.0\text{mm}$,光纤束传像直径 $D_{\text{imaging_circle}}=0.8\text{mm}$,耦合物镜通光孔径 $D_{\text{coupling_lens}}=6\text{mm}$ 。

[0044] 由以上条件计算得到中继镜组2的放大倍数 $M=3$,半视场 $mFoV=8.4^\circ$ 。但本发明的透镜并不限于上述参数范围,实际上本发明的中继镜组2并不限于由透镜21和22组成,也可以是其他数量的透镜组合而成,只要其能够满足放大倍数M在上述范围内,通过适当调整其具体结构设置,达到同样的效果,都是可行的。

[0045] 如图4,是本实施例的上述激光扫描中继镜组实施例的点列图,其几何光斑都小于衍射极限的 0.11mR ,说明像差已经得到非常好的校正。

[0046] 如图5,其为图3所示的激光扫描中继镜组实施例的MTF曲线,其每个角度对应MTF都达到了衍射极限。

[0047] 通过本发明的方式,能够在保证出射光束出瞳与耦合物镜入瞳匹配的情况下,最大程度的利用扫描振镜的最大允许偏转角,降低振镜定位误差对像素抖动的影响,增强系统稳定性。

[0048] 以上所述仅为本发明的实施例,并非因此限制本发明的专利范围,凡是利用本发明说明书及附图内容所作的等效结构或等效流程变换,或直接或间接运用在其他相关的技术领域,均同理包括在本发明的专利保护范围内。

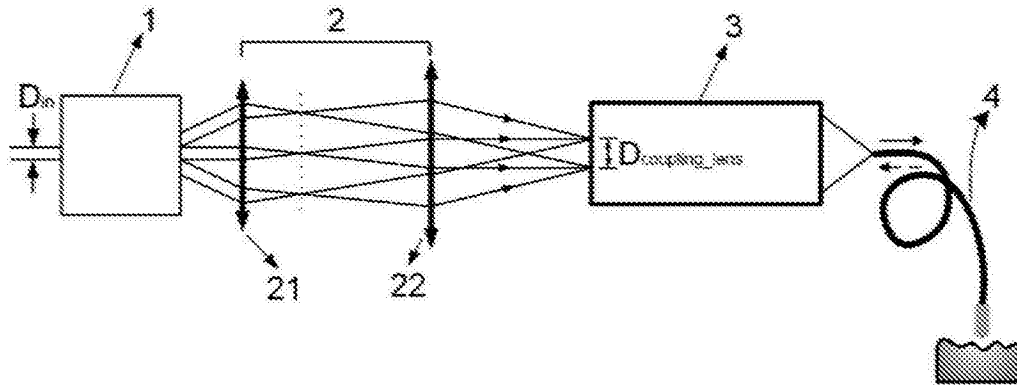


图1

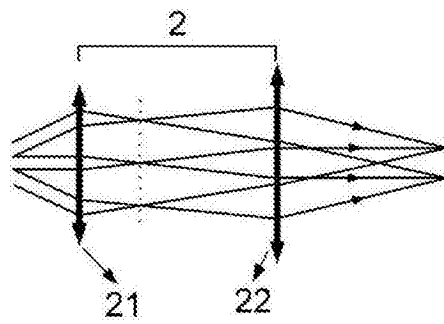


图2

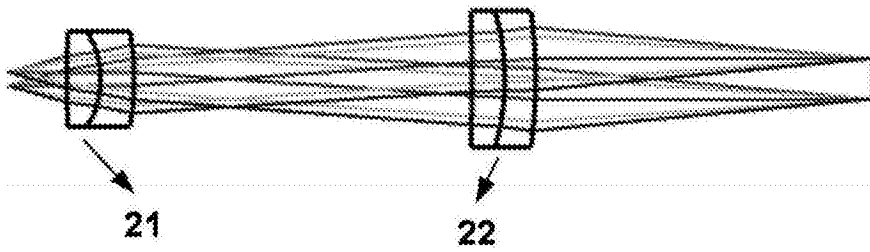


图3

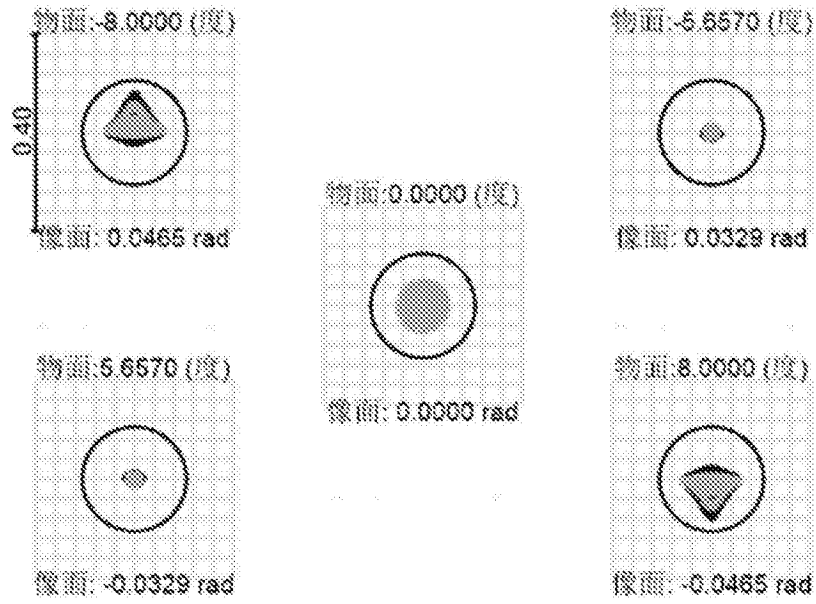


图4

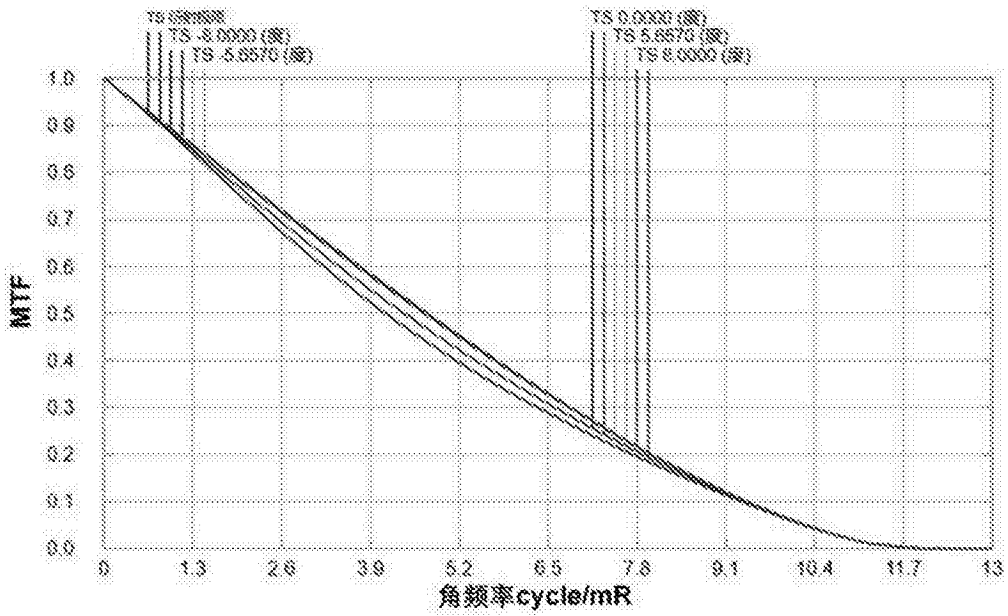


图5

专利名称(译)	激光扫描中继镜组及具有该中继镜组的共聚焦显微内窥镜		
公开(公告)号	CN106802479A	公开(公告)日	2017-06-06
申请号	CN201710172997.2	申请日	2017-03-22
[标]申请(专利权)人(译)	精微视达医疗科技(武汉)有限公司		
申请(专利权)人(译)	精微视达医疗科技(武汉)有限公司		
当前申请(专利权)人(译)	精微视达医疗科技(武汉)有限公司		
[标]发明人	万勇 冯宇 段西尧 马骁萧		
发明人	万勇 冯宇 段西尧 马骁萧		
IPC分类号	G02B21/00 G02B13/00 A61B1/00		
其他公开文献	CN106802479B		
外部链接	Espacenet SIPO		

摘要(译)

本发明公开了一种激光扫描中继镜组，用于共聚焦显微内窥镜系统中，其设置于用于偏转激发光束的二维激光扫描机构(1)和用于将准直光束聚焦成像并耦合进光纤束探头(4)的耦合物镜(3)之间，以对偏转的光束进行压缩；其特征在于，所述激光扫描中继镜组(2)的放大倍数M大于1。本发明还公开了具有上述激光扫描中继镜组的共聚焦显微内窥镜系统。本发明能够在保证出射光束出瞳与耦合物镜入瞳匹配的情况下，最大程度的利用扫描振镜的摆角，降低振镜定位误差对像素抖动的的影响，增强了系统稳定性。

