



(12)发明专利

(10)授权公告号 CN 105310744 B

(45)授权公告日 2018.04.20

(21)申请号 201410387532.5

CN 100562295 C,2009.11.25,

(22)申请日 2014.08.01

CN 102770084 A,2012.11.07,

(65)同一申请的已公布的文献号

CN 102357041 A,2012.02.22,

申请公布号 CN 105310744 A

CN 101940510 A,2011.01.12,

(43)申请公布日 2016.02.10

审查员 刘洋洋

(73)专利权人 李岱峰

地址 250013 山东省济南市历下区文化东路
路山东师范大学宿舍9号楼2402室

(72)发明人 李岱峰 李焜

(51)Int.Cl.

A61B 17/29(2006.01)

(56)对比文件

CN 204016417 U,2014.12.17,

CN 105250010 A,2016.01.20,

US 2004098038 A1,2004.05.20,

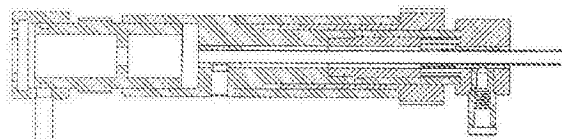
权利要求书1页 说明书5页 附图3页

(54)发明名称

医用内窥镜手术钳

(57)摘要

本发明是关于医用内窥镜手术钳的改进,现有的手术钳特别是带有内窥镜鞘的手术钳,钳头钳杆不能拆卸难以清洗,改进后,钳头固定部与钳杆,钳头活动部与传动杆采用了钎焊连接或螺纹或卡槽连接的可拆卸结构,钳杆与钳座也是可拆卸连接,钳杆一端焊接有一个过渡套管,过渡套管通过紧定螺钉或螺纹固定在钳座上,传动杆一端固定有中间件,中间件在移动件的孔中滑动配合,中间件与移动件通过防过载安全装置传递动力,提供了移动件与钳座上带有正反螺纹并通过键连接,操作件通过螺纹传动装置操纵移动件使手术钳的钳口动作的涉及三种形式钳杆的多个实施例。改进后的手术钳具有易拆卸、易清洗、防过载、可自锁,笔式外形,操作方便的优点。



1. 一种医用内窥镜手术钳,包括钳头、钳杆、钳座、操作件、传动杆、移动件,移动件与传动杆连接,传动杆与钳头上的活动部连接,钳杆一端与钳座连接另一端与钳头的固定部连接,操作件通过传动装置操纵移动件使手术钳的钳口开合,其特征在于:钳头固定部与钳杆,钳头活动部与传动杆是钎焊、胶接或螺纹连接、卡槽连接的可拆卸连接方式,钳杆与钳座是可拆卸连接,钳杆一端焊接有一个过渡套管,过渡套管通过紧定螺钉或销钉或螺纹、螺母固定在钳座上,传动杆通过中间件与移动件连接,移动件上有孔,中间件在移动件上的孔中与移动件滑动配合,传动杆与中间件固定连接,中间件与移动件通过防过载安全装置传递动力,钳杆插入钳头固定部的孔中,通过钎焊固定,钳头活动部与传动杆也是钎焊固定,所用焊料是锡基焊料,钳头固定部与钳杆的结合部位有径向孔,焊锡从孔中与钳杆焊接。

2. 根据权利要求1所述的医用内窥镜手术钳,其特征在于:钳座与移动件上都突出有一个中空的螺柱,两个螺柱的螺纹方向相反,操作件两端有螺孔分别与这两个螺柱配合,操作件通过螺纹传动装置操纵移动件使手术钳的钳口开合,钳座或移动件的螺柱上突出有轴,对应的钳座或移动件的螺柱上有孔,钳座与移动件两者之间通过键连接或型面连接防止相互之间转动,钳座或移动件的螺柱上突出的轴是花键轴,对应的钳座或移动件的螺柱上的孔是花键孔,钳座与移动件通过三角齿形花键连接,钳座或移动件的螺柱上突出的花键轴是焊接上的,对应的花键套的本身是螺柱,螺柱焊接固定在钳座或移动件上,移动件在钳座的后面,传动杆是空心的,传动杆在钳杆的里面。

医用内窥镜手术钳

技术领域

[0001] 本发明是关于医用内窥镜手术钳的改进。

背景技术

[0002] CN 200910017109.5号专利申请展示了现在通用的医用内窥镜手术钳的结构,现有的手术钳钳头和钳杆不能拆卸,清洗困难,另外,现有的手术钳存在钳头易损坏的问题,特别是钳头是连杆机构的手术钳存在连杆机构的轴容易切断损坏的问题,损坏后的轴如果掉入体内则会带来严重后果。钳头结构也有待改进,现在的钳头结构是传动杆套管的端部有与其同心的圆形断面的钳头座,钳头座上有槽,槽与圆的中心线对称,连杆组件在槽内,内窥镜鞘与传动杆套管上下并排排列,外圆相切,这使得相同规格下的钳头尺寸难以做小,连杆轴尺寸小,钳头易损坏。现有的手术钳手柄部分握持不方便且不易随时自锁,现在的微创手术大多采用所谓单孔手术,一个孔内要插入多把手术钳,存在手术钳把手相互妨碍的问题,这些不足都需要改进。

发明内容

[0003] 本发明的目的是:提供一种钳头和钳杆可以拆卸,容易清洗,钳头不易损坏,相同规格下的钳头尺寸较小,可以自锁,操作方便的医用内窥镜手术钳。

[0004] 几乎所有的医用内窥镜手术钳都有一个移动件,移动件通过传动杆拉动钳头动作,因为传动方式的不同移动件的形态也有较大差异,但移动件通过传动杆拉动钳头动作的功能结构是相同的。过去的移动件和传动杆是固定连接,若在移动件与传动杆之间增加一个中间件,中间件与传动杆通过安全装置传递动力,则可以使传动杆传递的动力在安全范围内,钳头不致损坏,同时带来的好处是钳杆便于拆卸。

[0005] 为此采用了如下技术方案:医用内窥镜手术钳,包括钳头、钳杆、钳座、操作件、传动杆、移动件,移动件与传动杆连接,传动杆与钳头上的活动部连接,钳杆一端与钳座连接另一端与钳头的固定部连接,操作件通过传动装置操纵移动件使手术钳的钳口开合,其特征在于:钳头固定部与钳杆,钳头活动部与传动杆是钎焊、胶接或螺纹连接、卡槽连接的可拆卸连接方式,钳杆与钳座是可拆卸连接,钳杆一端焊接有一个过渡套管,过渡套管通过紧定螺钉或销钉或螺纹、螺母固定在钳座上,传动杆通过中间件与移动件连接,移动件上有孔,中间件在移动件上的孔中与移动件滑动配合,传动杆与中间件固定连接,中间件与移动件通过防过载安全装置传递动力。

[0006] 防过载安全装置可以是弹性离合器,也可以是安全销,安全销的剪切强度低于允许传递的最大动力。弹性离合器是弹性伸缩销的结构,具体是弹簧压迫顶销或者是摩擦块顶住中间件的形式,中间件上有凹陷,顶销的头部部分陷入凹陷中,当过载时顶销退出凹陷。

[0007] 传动杆的端部焊接有中间件,中间件在移动件端部的孔中,与孔垂直有安全销或弹性伸缩销的销孔,通常,弹性伸缩销有一个管状外壳,管状外壳内有压缩弹簧,压缩弹簧

顶住顶销,顶销可以是球头的圆柱销、锯齿头方柱销、钢球或摩擦块,管状外壳上有内螺纹或外螺纹,拧动管状外壳本身或管状外壳上部的调压螺钉可以调整压力大小。管状外壳可以螺纹固定或焊接固定。当移动件端部装弹性伸缩销的孔足够深时,可以省去管状外壳,压缩弹簧、顶销、调压螺钉都在孔中。

[0008] 钳杆插入钳头固定部的孔中,通过锡焊固定,钳头活动部伸出钳头固定部的连接杆与传动杆也是锡焊固定。

[0009] 钳头固定部与钳杆的结合部位有径向孔,焊锡从孔中与钳杆焊接。

[0010] 移动件在钳座的前面,钳杆同时是内窥镜鞘,内窥镜鞘穿过移动件以后固定在钳座上,传动杆是空心的,传动杆环套在内窥镜鞘的外面。

[0011] 钳头活动部伸出钳头固定部的连接杆与传动杆卡槽连接时,环套在钳杆上的传动杆的端部焊接固定有一个偏心套,偏心套上有与传动杆同心的弧状槽,有一片圆弧断面的连接片,连接片上有与弧状槽配合的凸起,工作时凸起在弧状槽内,圆弧断面的连接片与钳头活动部上伸出钳头固定部的连接杆焊接在一起。

[0012] 钳头的固定部是钳头座,钳头座的轴线方向有偏心的孔,同时作为内窥镜鞘的钳杆的一端在钳头座上的偏心孔中,偏心孔的下部有槽,钳头上的活动部是平行四连杆机构的形式,连杆部分及铰接平行四连杆机构后节点的夹板都在偏心孔下部的槽中,偏心孔下部的槽的上槽壁的反面有平面,该平面到内窥镜鞘开口中心线的距离小于内窥镜鞘开口的半径,该平面上有圆弧槽,固定在钳头座上的钳口轴是阶梯轴,阶梯处的端面与偏心孔下部的槽的上槽壁平面平齐,阶梯轴的大端有圆弧槽,平行四连杆机构后节点的夹板固定有连接杆,连接杆伸出钳头座。

[0013] 钳座与移动件上都突出有一个中空的螺柱,两个螺柱的螺纹方向相反,操作件是调节轮形式,操作件两端有螺孔分别与这两个螺柱配合,操作件通过螺纹传动装置操纵移动件使手术钳的钳口开合。

[0014] 钳座或移动件的螺柱上突出有轴,对应的钳座或移动件的螺柱上有孔,钳座与移动件两者之间通过键连接或型面连接防止相互之间转动。

[0015] 钳座或移动件的螺柱上突出的轴是花键轴,对应的钳座或移动件的螺柱上的孔是花键孔,钳座与移动件通过花键连接。

[0016] 钳座上固定有管状护套,操作件呈阶梯轴状,阶梯轴粗端外圆有齿或滚花,阶梯轴的细端的大部分在管状护套中。

[0017] 带有一个可拆卸的把手,把手的一端有弹簧套管,弹簧套管套在管状护套或钳座上,弹簧套管上有紧固螺钉。

[0018] 在钳杆或套在钳杆外面的传动杆上滑套有一个密封环,密封环的外圆上有环形密封槽。

[0019] 按本发明设计的医用内窥镜手术钳可以与现有四连杆式、双连杆式、弹簧夹头式、绳套式等大多数钳头配套,操作件通过传动装置操纵移动件使手术钳的钳口开合的传动方式也可以有多种。

附图说明:

[0020] 图1是按本发明设计的带正反螺纹和调节轮式操作件及内窥镜鞘的医用内窥镜手

术钳的轴测立体图，

[0021] 图2、图3、图4都是沿医用内窥镜手术钳轴向对称平面的剖视图的局部放大图，显示的是手术钳后部的结构，其中：

[0022] 图2是钳杆同时是内窥镜鞘，传动杆环套在内窥镜鞘外面的结构，

[0023] 图3是钳杆是单独一根空心管，传动杆在空心管内的结构，

[0024] 图4是钳杆是内窥镜鞘管和传动杆套管并列焊接在一起，传动杆在传动杆套管内的结构，

[0025] 图5是钳头部的轴测立体图，

[0026] 图6是传动杆环套在内窥镜鞘外面，传动杆与钳头活动部卡槽连接结构的立体图，

[0027] 图7是带弹簧套把手和密封环的医用内窥镜手术钳的轴测立体图，

[0028] 图中：1.内窥镜卡座 2.内窥镜调焦轮 3.钳座 4.管状护套 5.花键轴 6.操作件 7.螺柱 8.移动件 9.中间件 10.传动杆 11.顶销 12.压缩弹簧 13.管状外壳 14.调压螺钉 15.钳杆 16.过渡套管 17.紧定螺钉 18.定位销 19.钳头固定部 20.偏心套 21连接片 22连接杆 23.钳口轴 24.安全销 25.空心螺帽 26.传动杆套 27.弹簧夹头 28.密封环

具体实施方式

[0029] 参见图1、图2，同时作为内窥镜鞘的钳杆15穿过移动件8上的孔后固定在钳座3上，中间件9套在传动杆10的一端并与其焊接固定在一起，空心管状的传动杆10环套在钳杆15的外面，通过中间件9与移动件8连接，中间件插入移动件端部的孔中，与移动件端部的孔垂直有固定弹性伸缩销的孔，弹性伸缩销的管状外壳13插入孔内焊接固定，管状外壳上有阶梯孔，上部的孔内有螺纹，顶销11是阶梯轴状球头的圆柱销，拧动管状外壳上部的调压螺钉14可以调整压缩弹簧压力大小，与弹性伸缩销配合的中间件9是圆柱状，圆柱的外表面有环形槽。

[0030] 安全销式的防过载安全装置如图4中所示，中间件在移动件的孔内，与孔垂直有安全销24的销孔，销孔内插入安全销24，通过安全销传递动力，销孔的上部有螺孔，螺孔上拧有空心螺帽25防止安全销脱落。安全销式的防过载安全装置的好处是动作值比较精确。

[0031] 钳杆有三种形式可以选择，第一种是单独一根空心管，空心管同时是内窥镜鞘管，传动杆环套在空心管外，如图2中所示；第二种是内窥镜鞘管和传动杆套管并列焊接在一起，传动杆在传动杆套管内，如图4中所示，第三种是单独一根空心管，传动杆在空心管内，如图3中所示；三种形式的钳杆的一个端部都焊接有过渡套管16。

[0032] 如图2中所示，对前述第一种钳杆，过渡套管16可以是光滑套管，移动件在钳座的前方，作为内窥镜鞘管的钳杆穿过移动件固定在钳座的孔内，在径向用紧定螺钉17固定，此种固定方式较为方便。也可以把过渡套管制成空心螺栓状，用螺母轴向固定，还可以把过渡套管制成螺套，螺纹固定，此时钳杆可从后部抽出。

[0033] 如图4中所示，对前述第二种钳杆，与第一种固定方式基本相同，不同处是传动杆套管26焊接在作为内窥镜鞘管的钳杆15上，不与钳座直接连接，中间件9上有两个孔，其中与内窥镜鞘同心的孔与内窥镜鞘滑配合，传动杆10插入另一个孔焊接固定。

[0034] 如图3中所示，对前述第三种钳杆，移动件在钳座的后方，过渡套管16是螺套管，过

渡套管螺纹固定在钳座外端面,传动杆穿过钳座后与移动件通过中间件与弹性伸缩销组成的防过载安全装置连接。

[0035] 钳头固定部19与钳杆15是螺纹连接或钎焊、胶接的易拆卸连接方式,钎焊的焊料可以采用锡基或银基等无毒焊料。可以在钳头的固定部与钳杆的结合处制出径向的孔,焊料通过孔与钳杆焊接。钳头活动部与传动杆也是钎焊连接,钳头的活动部融接焊连接有连接杆22,连接杆伸出钳头的固定部,在伸出部与传动杆钎焊,连接杆最好是圆弧断面的片状,也可以在片状连接杆上制出孔,焊料通过孔与传动杆焊接,当然直接焊接也可以。锡基焊料因为熔点较低,用电烙铁即可操作,比较方便。

[0036] 胶接时可以采用齿科粘结剂。

[0037] 当传动杆在钳杆内部时,钳头固定部与钳杆,钳头活动部与传动杆可以都是螺纹连接。此时,钳头固定部上有螺孔,钳杆上有螺纹,两者螺纹连接,钳头活动部上融焊焊接有一段短的连接杆,连接杆的端部有螺纹,传动杆的端部固定有一个连接螺套管,两者通过连接螺套管螺纹连接。这种结构也适用钎焊,不同处是结合处无螺纹,通过钎焊连接。

[0038] 传动杆与钳头活动部也可以通过卡槽连接结构连接,如图6中所示:当传动杆环套在钳杆外部时,传动杆10的端部焊接固定有一个偏心套20,偏心套上有与传动杆同心的弧状梯形槽,由于是偏心的所以偏心套外表面部分有槽部分无槽,有一片与偏心套外圆配合的圆弧断面的连接片21,连接片上有与梯形槽配合的凸起,工作时凸起在梯形槽内,转动偏心套至无槽的部分时凸起可与槽分离。圆弧断面的连接片21与钳头活动部上伸出钳头固定部的活动部连接杆22焊接在一起,钳杆15上有外螺纹与钳头固定部19上的内螺纹连接。所述梯形槽也可以是直壁槽。

[0039] 参见图5,对钳头的改进如下:钳头固定部19是钳头座,钳头座的横断面的外轮廓线是圆形,钳头座的轴线方向有偏心的孔,内窥镜鞘的一端在钳头座上的偏心孔中,偏心孔的下部有槽,钳头上的活动部是平行四连杆机构的形式,连杆部分及铰接平行四连杆机构后节点的夹板都在偏心孔下部的槽中,偏心孔下部的槽的上槽壁的反面有平面,该平面是去除偏心孔的一部分孔壁形成的,该平面到内窥镜鞘开口中心线的距离小于内窥镜鞘开口的半径,该平面上有与内窥镜鞘开口处的半径相同半径的圆弧槽,固定在钳头座19上的钳口轴23是阶梯轴,阶梯处的端面与偏心孔下部的槽的槽壁平面平齐,也就是说阶梯处的端面与钳口连杆接触,阶梯轴的大端有与内窥镜鞘开口处的半径相同半径的圆弧槽。钳口闭合后的断面是圆形,从轴向看该圆形断面不超出钳头座横断面的外轮廓线范围,闭合后的钳口部分遮挡内窥镜鞘开口,钳口打开后遮挡消除。偏心孔下部的槽的底部上的孔可以是圆孔也可以是扇形的圆弧孔,扇形的圆弧孔与圆弧断面片状的连接杆22配合。

[0040] 图1至图4所示是采用正反螺纹传动方式的实施例:

[0041] 参见图1至图4,钳座3呈空心阶梯轴状,较细的一端是空心螺柱,较粗的一端有螺孔,内窥镜调焦轮2与其螺纹连接,内窥镜调焦轮的另一端突出有轴,轴上有环形槽,内窥镜卡座1上有径向的螺孔,螺孔内有定位销18,内窥镜卡座1套入轴后将定位销18拧入环形槽连接,移动件8也是空心阶梯轴状,阶梯轴较细的一端是空心螺柱,移动件8和钳座3上的螺柱的螺纹方向相反,螺纹可以是多头螺纹,操作件6是调节轮形式,操作件两端有螺孔分别与这两个螺柱配合,转动操作件6可使移动件8轴向移动,调节轮形式的操作件6两端的螺孔可以在筒状调节轮的两端分别塞入两个旋向不同的螺母焊接固定形成。

[0042] 为平衡旋转力,钳座与移动件键连接或型面连接,此时,钳座或移动件的螺柱上突出有轴,对应的钳座或移动件的螺柱上有孔,钳座与移动件两者之间通过键连接或型面连接防止相互之间转动,型面可以是四方、六角等,键连接时采用花键比较方便,此时,钳座或移动件的螺柱上突出的轴是花键轴,对应的钳座或移动件的螺柱上的孔是花键孔,钳座与移动件通过花键连接,花键可以采用非标准矩形花键也可以采用三角齿形花键。

[0043] 采用花键连接时钳座或移动件可以采用焊接工艺制造,此时钳座或移动件的螺柱上突出的花键轴5是焊接上的,对应的花键套的本身是螺柱7,螺柱焊接固定在钳座或移动件上。

[0044] 为方便握持,钳座3上固定有管状护套4,操作件6呈阶梯轴状,阶梯轴粗端外圆有波状齿,阶梯轴的细端的大部分在管状护套中。

[0045] 参见图7,可以带有一个易拆卸的把手,把手的一端有弹簧夹头27,弹簧夹头套在管状护套或钳座上,弹簧夹头上有紧固螺钉,松开紧固螺钉即可将把手拆卸。弹簧夹头结构是:柱状外套上有轴向的孔,孔与管状护套或钳座的外圆配合,在孔轴线上方的轴向对称平面开有一道窄槽,窄槽与孔相通,与槽壁平面垂直有两个通孔,通孔一半有螺纹一半无螺纹,紧固螺钉从无螺纹的一端拧入。柱状外套的底面有两个孔,U形把手插入两个孔后焊接固定。

[0046] 有时候需要在人工气腹下手术,需要密封,此时在钳杆或套在钳杆外面的传动杆上滑套有一个密封环28,密封环的外圆上有O形密封圈的密封槽,密封环的外圆与手术通道上的密封套配合,密封环的外圆上还有一道环形卡槽,手术通道上的密封套上有弹性凸起可以陷入卡槽,阻止密封环脱出,密封环的内圆与钳杆或套在钳杆外面的传动杆形成间隙密封,工作时抹上医用凡士林达到气密效果,密封环的内圆最好有几道环形槽,增强密封效果。

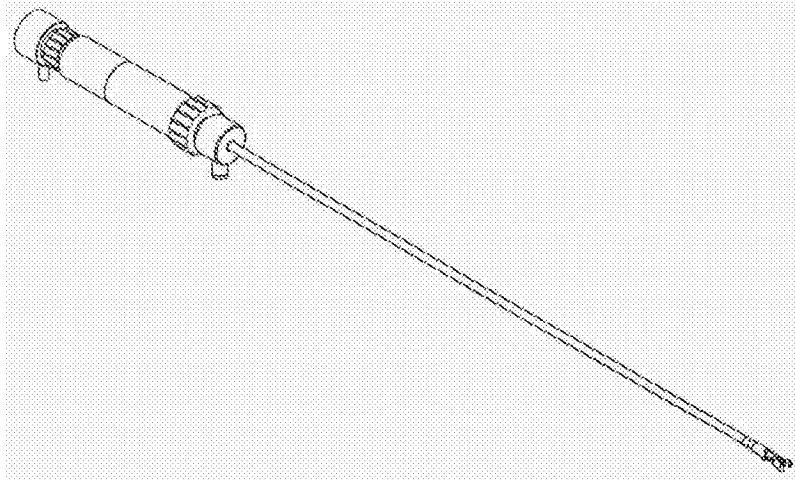


图1

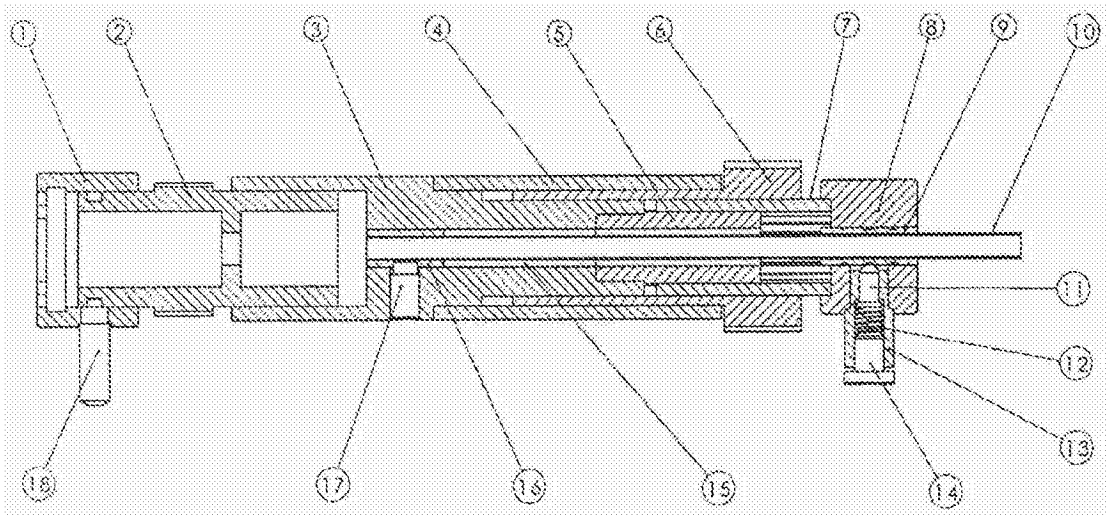


图2

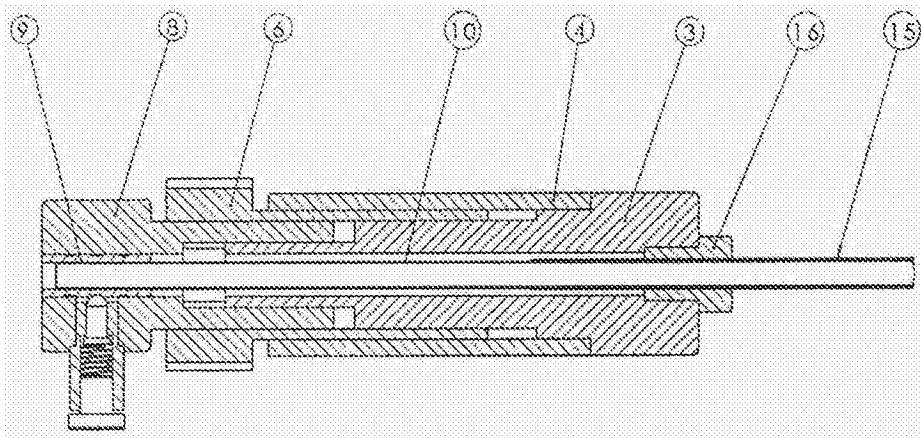


图3

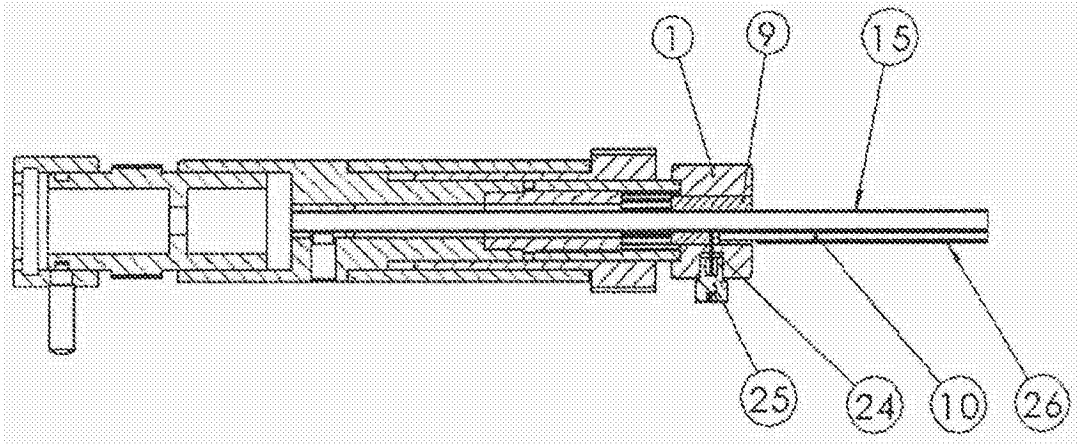


图4

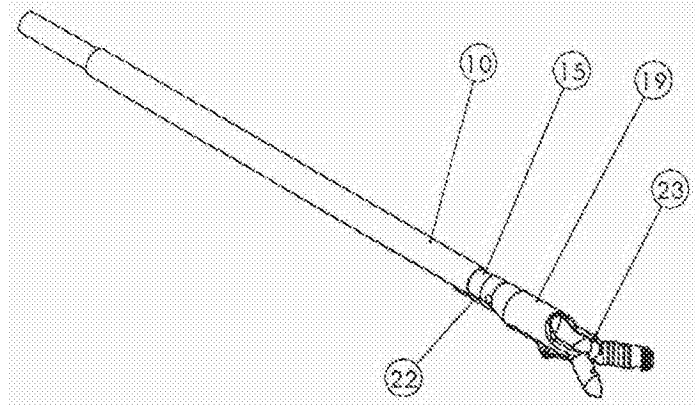


图5

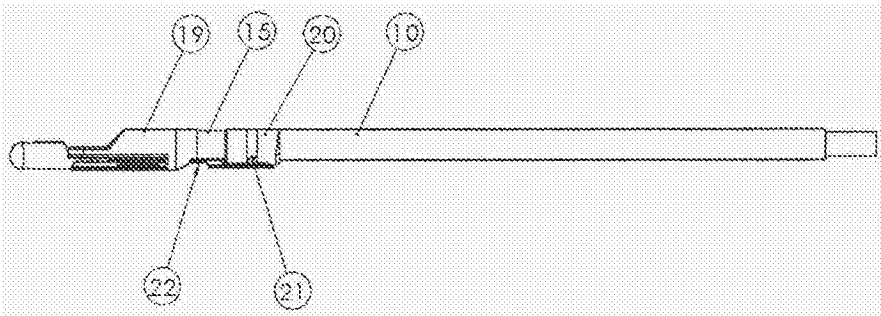


图6

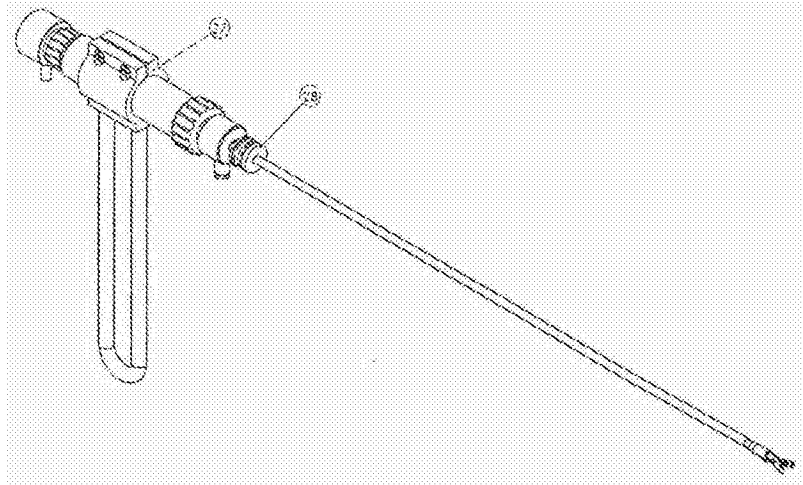


图7

| | | | |
|----------------|--|---------|------------|
| 专利名称(译) | 医用内窥镜手术钳 | | |
| 公开(公告)号 | CN105310744B | 公开(公告)日 | 2018-04-20 |
| 申请号 | CN201410387532.5 | 申请日 | 2014-08-01 |
| [标]申请(专利权)人(译) | 李岱峰 | | |
| 申请(专利权)人(译) | 李岱峰 | | |
| 当前申请(专利权)人(译) | 李岱峰 | | |
| [标]发明人 | 李岱峰 李焯 | | |
| 发明人 | 李岱峰 李焯 | | |
| IPC分类号 | A61B17/29 | | |
| 审查员(译) | 刘洋洋 | | |
| 其他公开文献 | CN105310744A | | |
| 外部链接 | Espacenet SIPO | | |

摘要(译)

本发明是关于医用内窥镜手术钳的改进，现有的手术钳特别是带有内窥镜鞘的手术钳，钳头钳杆不能拆卸难以清洗，改进后，钳头固定部与钳杆，钳头活动部与传动杆采用了钎焊连接或螺纹或卡槽连接的可拆卸结构，钳杆与钳座也是可拆卸连接，钳杆一端焊接有一个过渡套管，过渡套管通过紧定螺钉或螺纹固定在钳座上，传动杆一端固定有中间件，中间件在移动件的孔中滑动配合，中间件与移动件通过防过载安全装置传递动力，提供了移动件与钳座上带有正反螺纹并通过键连接，操作件通过螺纹传动装置操纵移动件使手术钳的钳口动作的涉及三种形式钳杆的多个实施例。改进后的手术钳具有易拆卸、易清洗、防过载、可自锁，笔式外形，操作方便的优点。

