



(12) 发明专利申请

(10) 申请公布号 CN 104523305 A

(43) 申请公布日 2015. 04. 22

(21) 申请号 201410841620. 8

(22) 申请日 2014. 12. 30

(71) 申请人 武汉唐济科技有限公司

地址 430000 湖北省武汉市东湖新技术开发
区长城园路8号

(72) 发明人 王怀鹏 王行环

(74) 专利代理机构 武汉开元知识产权代理有限
公司 42104

代理人 徐绍新

(51) Int. Cl.

A61B 17/00(2006. 01)

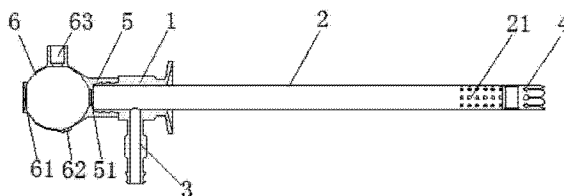
权利要求书1页 说明书3页 附图1页

(54) 发明名称

一种前列腺内窥镜手术器械的专用外鞘

(57) 摘要

本发明公开了一种前列腺内窥镜手术器械的专用外鞘,包括外鞘座以及焊接在外鞘座上的外鞘管和吸引管,外鞘管的体内端的管壁上设有引流孔,外鞘管的体内端还设有伞状记忆金属支架,外鞘管的体外端设有软塞,软塞的中间设有内鞘孔。本发明避免了外鞘反复摩擦尿道引起的继发性损害,同时还能保护括约肌,大大缩短手术时间,显著提高手术的安全度与精确度,缩短新学者的学习周期,有利于前列腺等离子电切手术的推广与应用。



1. 一种前列腺内窥镜手术器械的专用外鞘,包括外鞘座(1)以及焊接在外鞘座(1)上的外鞘管(2)和吸引管(3),所述外鞘管(2)穿过外鞘座(1),所述吸引管(3)穿过外鞘管(2)的管壁并与外鞘管(2)连通,所述外鞘管(2)的体内端的管壁上设有引流孔(21),其特征在于:所述外鞘管(2)的体内端还设有伞状记忆金属支架(4),所述外鞘管(2)的体外端设有软塞(5),所述软塞(5)套在外鞘座(1)上,所述软塞(5)的中间设有内鞘孔(51)。

2. 如权利要求1所述的前列腺内窥镜手术器械的专用外鞘,其特征在于:所述伞状记忆金属支架(4)由筒体(41)和设在筒体(41)末端的伞片(42)组成,所述筒体(41)和伞片(42)一体成型,所述筒体(41)套在外鞘管(2)上。

3. 如权利要求2所述的前列腺内窥镜手术器械的专用外鞘,其特征在于:所述筒体(41)上设有4~8片伞片(42)。

4. 如权利要求1或3任何一项所述的前列腺内窥镜手术器械的专用外鞘,其特征在于:所述软塞(5)上设有球囊(6),所述球囊(6)与内鞘孔(51)连通,所述球囊(6)上设有与内鞘孔(51)相配合的内鞘插入孔(61)。

5. 如权利要求4所述的前列腺内窥镜手术器械的专用外鞘,其特征在于:所述球囊(6)上设有泄气孔(62)。

6. 如权利要求4所述的前列腺内窥镜手术器械的专用外鞘,其特征在于:所述球囊(6)上设有与球囊(6)相通的排液管(63)。

一种前列腺内窥镜手术器械的专用外鞘

技术领域

[0001] 本发明涉及一种前列腺内窥镜手术器械的专用外鞘。

背景技术

[0002] 前列腺疾病是男性常见多发病,手术是重要治疗方法,目前常用的前列腺手术方式主要是微创手术,包括电切、等离子、激光等方式,其中以经尿道等离子电切手术应用最为广泛。

[0003] 前列腺内窥镜手术器械已广泛应用于前列腺微创手术中,它主要由外鞘、内鞘、双极电切刀和内窥镜组成,双极电切刀和内窥镜设在内鞘中,外鞘上设有冲洗管和吸引管,手术时,将外鞘通过尿道插入前列腺手术部位,通过冲洗管向内鞘中注入冲洗液,然后通过内窥镜观察病灶并用双极电切刀切割、消融病灶组织,同时用吸引管从外鞘和内鞘的间隙中抽出冲洗液。

[0004] CN102626339A 公开了一种前列腺疾病诊疗系统,包括手柄组件、外鞘组件、内鞘组件、双极电切刀组件和内窥镜,其中的外鞘组件上设有外鞘管、外鞘座、冲洗阀、吸引阀等,外鞘组件中套入内鞘组件,外鞘管和内鞘管之间具有间隙,冲洗液从冲洗阀进入内鞘管进入人体,形成冲洗功能,吸引阀通过外鞘管和内鞘管之间的间隙,将人体内残液吸出人体。用双极电流在电切刀组件的电刀上形成高温,在内窥镜下以刨切的方法实现前列腺病灶部位的电切。

[0005] 这种前列腺内窥镜手术器械具有以下缺点:1) 在手术过程中,外鞘组件和内鞘组件无法随时分离,器械必须反复进出尿道,这样就会造成外鞘反复摩擦尿道引起尿道狭窄等继发性损害。2) 对于体积较大的前列腺,常常前列腺各分叶前后错位,十分难以辨认,镜子操作时的反复进退,很容易迷失方向,并增加括约肌的损害和尿道狭窄的可能性。3) 由于前列腺与括约肌、精阜等组织器官距离较近,并且是敞开状态,实施电切时,非常容易伤害到括约肌与精阜,很容易给患者造成尿失禁等潜在的手术风险。

发明内容

[0006] 本发明的目的是针对上述缺陷,提供一种既能减少尿道损伤,又能提供精准定位和保护前列腺括约肌的前列腺内窥镜手术器械的专用外鞘。

[0007] 上述目的是通过以下技术方案实现的:

[0008] 一种前列腺内窥镜手术器械的专用外鞘,包括外鞘座以及焊接在外鞘座上的外鞘管和吸引管,所述外鞘管穿过外鞘座,所述吸引管穿过外鞘管的管壁并与外鞘管连通,所述外鞘管的体内端的管壁上设有引流孔,所述外鞘管的体内端还设有伞状记忆金属支架,所述外鞘管的体外端设有软塞,所述软塞套在外鞘座上,所述软塞的中间设有内鞘孔。

[0009] 所述伞状记忆金属支架由筒体和设在筒体末端的伞片组成,所述筒体和伞片一体成型,所述筒体套在外鞘管上。

[0010] 所述筒体上设有 4 ~ 8 片伞片。

[0011] 所述软塞上设有球囊,所述球囊与内鞘孔连通,所述球囊上设有与内鞘孔相配合的内鞘插入孔。

[0012] 所述球囊上设有泄气孔。

[0013] 所述球囊上设有与球囊相通的排液管。

[0014] 采用本发明,可以在手术过程中随时将外鞘和内鞘分离,将外鞘留在尿道内,内鞘进出尿道,从而避免了外鞘反复摩擦尿道引起的继发性损害。同时,伞状记忆金属支架在体内温度下发生形变,可撑开成为伞形,使其卡在括约肌与精阜之间并覆盖于括约肌之上,从而提供精准定位和保护前列腺括约肌的作用,不仅使切割电切无法伤害到括约肌,可大大提高手术的安全度与精确度,还可以使术者无需反复回到精阜去核实辨认镜头所处的位置,因此可以放心的连续快切和电凝,在修整精阜前方的组织时也不用担心损害括约肌,更容易将组织修理整齐,从而大幅降低了手术的难度。

[0015] 软塞的作用是防止冲洗液从外鞘的末端溢出,少部分溢出的液体,流到体积较大的球囊内,压力因为腔道变宽而剧减,减压后的液体能被球囊疏导、收集,当球囊内收集了一定体积的液体后,还可以关闭泄气孔,挤压球囊,将液体通过排液管排出,从而防止了体液或冲洗液向外喷射,使术者能够放心而且连续不间断的进行手术操作。

[0016] 本发明具有结构简单、使用方便等特点,能减轻患者的痛苦并降低手术的难度。

附图说明

[0017] 图 1 是本发明的结构示意图。

[0018] 图 2 是本发明中伞状记忆金属支架在形变状态下的结构示意图。

[0019] 图中:1-外鞘座,2-外鞘管(21-引流孔),3-吸引管,4-伞状记忆金属支架(41-筒体、42-伞片),5-软塞(51-内鞘孔),6-球囊(61-内鞘插入孔、62-泄气孔、63-排液管)。

具体实施方式

[0020] 下面结合附图与实施例对本发明进行详细地说明。

[0021] 实施例:如图 1 所示,一种前列腺内窥镜手术器械的专用外鞘,包括外鞘座 1 以及焊接在外鞘座 1 上的外鞘管 2 和吸引管 3,所述外鞘管 2 穿过外鞘座 1,所述吸引管 3 垂直地穿过外鞘管 2 的管壁并与外鞘管 2 连通,外鞘管 2 的体内端的管壁上设有引流孔 21,外鞘管 2 的体内端还设有伞状记忆金属支架 4,外鞘管 2 的体外端设有软塞 5,所述软塞 5 套在外鞘座 1 上,软塞 5 的中间设有内鞘孔 51。

[0022] 所述伞状记忆金属支架 4 由筒体 41 和设在筒体 41 末端的伞片 42 组成,所述筒体 41 和伞片 42 一体成型,筒体 41 套在外鞘管 2 上,筒体 41 上设有 6 片伞片 42。伞状记忆金属支架 4 由钛镍合金制成,它的形变温度为 35 ~ 45℃,常温下伞片 42 不会撑开,而是与筒体 41 整体形成圆筒形,进入体内后,伞片 42 会自动撑开形成如图 2 所示的伞形;当完成手术需要拔出外鞘时,通过设在内鞘上的冲洗管向尿道内注入少量冰水,使伞状记忆金属支架 4 的温度降至 5 ~ 25℃并恢复成圆筒形,方便拔出。

[0023] 所述软塞 5 上设有球囊 6,所述球囊 6 与内鞘孔 51 连通,球囊 6 上设有与内鞘孔 51 相配合的内鞘插入孔 61,球囊 6 上还设有泄气孔 62 和与球囊 6 相通的排液管 63。

[0024] 手术时,将手术器械的内鞘管穿过球囊 6 和软塞 5 并套在外鞘管 2 内,然后将外鞘管 2 穿过尿道管,使伞状记忆金属支架 4 抵达括约肌前方(精阜前),伞状记忆金属支架 4 在体内发生形变,撑开成为伞形,固定在括约肌与精阜之间,从而一方面保护括约肌不受损伤,另一方面提供固定和定位,便于术者利用内鞘管中的内窥镜和电切刀进行观察和手术。

[0025] 手术过程中,内鞘管可反复进出尿道而将外鞘管 2 留在体内,避免外鞘反复摩擦尿道引起的继发性损害。

[0026] 为避免体液和冲洗液从外鞘管 2 的端口处溢出,在外鞘管 2 的体外端设有由硅胶材料制成的软塞 5,软塞 5 上的内鞘孔 51 与内鞘管的管径正好吻合,从而使体液和冲洗液只能通过吸引管 3 排出。但是,由于体内具有较大的压力,随着冲洗液用量的增加和软塞 5 的不断磨损,仍会有部分体液和冲洗液从内鞘孔 51 的间隙向外溢出甚至喷射,因此本实施例还在软塞 5 上设了一个球囊 6,当内鞘孔 51 的间隙有液体溢出时,打开球囊 6 上的泄气孔 62 泄压,用球囊 6 收集液体,当球囊 6 内的液体较多时,再关闭泄气孔 62,通过挤压球囊 6 将液体排出,从而彻底解决了内鞘外鞘无法分离以及液体喷射的问题。

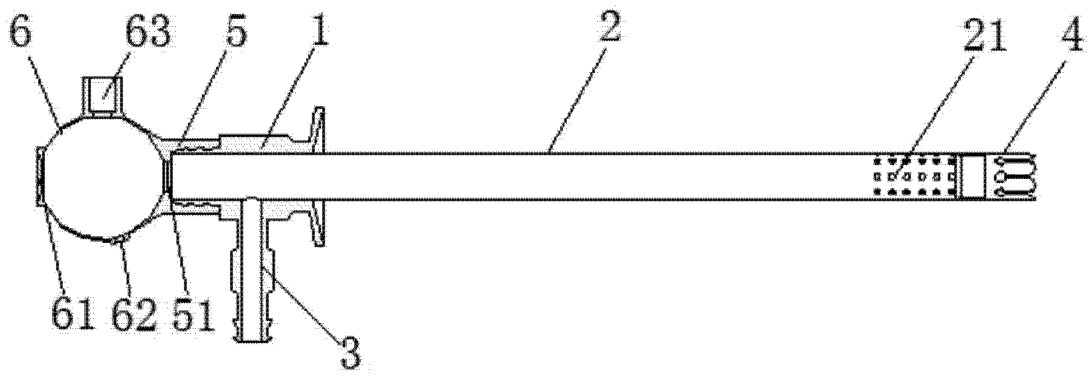


图 1

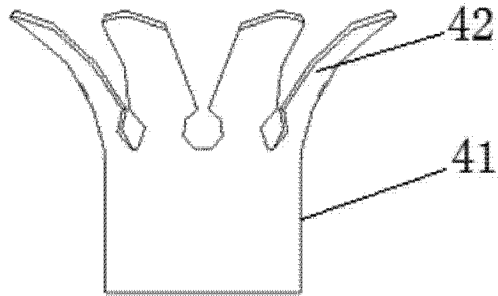


图 2

专利名称(译)	一种前列腺内窥镜手术器械的专用外鞘		
公开(公告)号	CN104523305A	公开(公告)日	2015-04-22
申请号	CN201410841620.8	申请日	2014-12-30
[标]申请(专利权)人(译)	武汉唐济科技有限公司		
申请(专利权)人(译)	武汉唐济科技有限公司		
当前申请(专利权)人(译)	武汉唐济科技有限公司		
[标]发明人	王怀鹏 王行环		
发明人	王怀鹏 王行环		
IPC分类号	A61B17/00		
CPC分类号	A61B17/00234 A61B2017/00274 A61B2017/0034 A61B2017/00353 A61B2217/002		
代理人(译)	徐绍新		
其他公开文献	CN104523305B		
外部链接	Espacenet SIPO		

摘要(译)

本发明公开了一种前列腺内窥镜手术器械的专用外鞘，包括外鞘座以及焊接在外鞘座上的外鞘管和吸引管，外鞘管的体内端的管壁上设有引流孔，外鞘管的体内端还设有伞状记忆金属支架，外鞘管的体外端设有软塞，软塞的中间设有内鞘孔。本发明避免了外鞘反复摩擦尿道引起的继发性损害，同时还能保护括约肌，大大缩短手术时间，显著提高手术的安全度与精确度，缩短新学者的学习周期，有利于前列腺等离子电切手术的推广与应用。

