



(12) 发明专利申请

(10) 申请公布号 CN 104323756 A

(43) 申请公布日 2015. 02. 04

(21) 申请号 201410586154. 3

(22) 申请日 2014. 10. 28

(71) 申请人 南京春辉科技实业有限公司

地址 210061 江苏省南京市浦口高新开发区
高新路 18 号

(72) 发明人 朱云青 徐明泉 黄晓云 潘维超
章均 赵锦琳 龚峰云

(74) 专利代理机构 南京天翼专利代理有限责任
公司 32112

代理人 朱芳雄

(51) Int. Cl.

A61B 1/07(2006. 01)

G02B 6/44(2006. 01)

G02B 6/26(2006. 01)

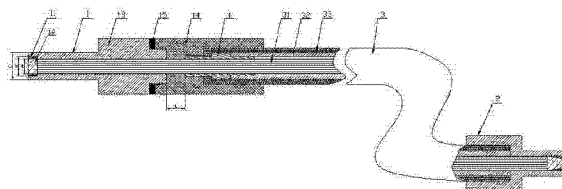
权利要求书1页 说明书3页 附图2页

(54) 发明名称

一种内窥镜用密封型耐高压医用光缆

(57) 摘要

本发明公开了一种内窥镜用密封型耐高压医用光缆,包括光缆和套接连接在光缆两端的耦合部件,所述耦合部件包括光源耦合部和窥镜耦合部,光缆包括缆芯束和包裹住缆芯束的光缆护套管,缆芯束的两端伸出光缆护套管;耦合部件一端套接伸出光缆护套管的缆芯束,另一端套接光缆护套管,缆芯束上还套接内衬套,内衬套与耦合部件螺纹连接,光缆护套管压紧在内衬套和耦合部件之间;耦合部件前端外圆处设有紧配合连接的导光元件,导光元件的外圆处包裹弹性高分子材料层。本发明结构简单、耐高压、密封性能好、适用于较小或超细空间的照明,且照明效果好。



1. 一种内窥镜用密封型耐高压医用光缆,包括光缆(3)和套接连接在光缆(3)两端的耦合部件,所述耦合部件包括光源耦合部(1)和窥镜耦合部(2),其特征在于:

光缆(3)包括缆芯束(31)和包裹住缆芯束(31)的光缆护套管,缆芯束(31)的两端伸出光缆护套管;

耦合部件一端套接伸出光缆护套管的缆芯束(31),另一端套接光缆护套管,缆芯束(31)上还套接内衬套(4),内衬套(4)与耦合部件螺纹连接,光缆护套管压紧在内衬套(4)和耦合部件之间;耦合部件前端外圆处设有紧配合连接的导光元件(12),导光元件(12)的外圆处包裹弹性高分子材料层。

2. 根据权利要求1所述的一种内窥镜用密封型耐高压医用光缆,其特征在于:光源耦合部(1)包括功能连接件(13)和护套连接件(14),功能连接件(13)和护套连接件(14)之间通过螺纹紧密连接,且两者之间还设置一个以上的密封圈(15),功能连接件(13)和护套连接件(14)连接到位时夹紧密封圈(15),护套连接件(14)采用耐压有机材料。

3. 根据权利要求2所述的一种内窥镜用密封型耐高压医用光缆,其特征在于:护套连接件(14)采用碳纤维增强的聚四氟类材料。

4. 根据权利要求2或3所述的一种内窥镜用密封型耐高压医用光缆,其特征在于:光缆护套管为双层结构,内层为不锈钢弹簧管(32),外层为硅胶管(33);护套连接件(14)一端连接功能连接件(13),另一端连接内衬套(4),两端之间直接套接接触缆芯束(31)的部分长度 $L \geq 5\text{mm}$ 。

5. 根据权利要求1或2或3所述的一种内窥镜用密封型耐高压医用光缆,其特征在于:所述导光元件(12)是平面镜片或者聚光镜片或者光纤导光元件。

6. 根据权利要求5所述的一种内窥镜用密封型耐高压医用光缆,其特征在于:所述导光元件(12)为锥形,光源耦合部(1)的光锥的大直径端向外放置;窥镜耦合部(2)的光锥的大直径端向内放置。

一种内窥镜用密封型耐高压医用光缆

技术领域

[0001] 本发明属于光纤医疗器械领域,具体涉及一种内窥镜用密封型耐高压医用光缆。

技术背景

[0002] 医用光缆广泛应用于医用内窥镜检查和手术照明。传统医用光缆端面一般不密封,不能满足越来越高的医用消毒要求,使用时存在 2 个缺点:

1、医用消毒时,消毒液、污渍、病原体(血水等)易进入光缆内部,破坏光纤皮层,影响医用光缆的照明品质。

[0003] 2、因光缆端面不密封而进入光缆内部的病原体在长期使用时易造成交叉感染,成为传染隐患。另传统医用光缆的耐电压性能不高($\leq 1.5\text{KV}$),不能适用于集成度高的大型内窥镜及治疗系统。

[0004] 随着医疗技术的不断进步,传统医用光缆已开始不能适应发展要求,特别是在人体组织内或体液内的照明与治疗,必须要求医用光缆耐高压和密封。

[0005] 目前解决以上问题的方法有两种:

1、将医用光缆置于密封且耐高压器械中使用。

[0006] 2、医用光缆端面制作时,对光纤束端面进行多次浸胶和补胶,使端面中光纤与光纤间无孔隙、光纤与耦合端套内孔间无缝隙,从而达到光缆端面密封。

[0007] 以上方法未能得到市场推广,均存在缺陷:方法一增加了操作空间,不能适用于较小或超细空间;方法二主要是手工控制,随机性大,控制不可靠,须反复填补胶才能实现,而且光缆由几千根光纤构成,很难保证每根光纤间的空隙都填补到位。

发明内容

[0008] 本发明要解决的技术问题是现有的光缆耐高压和密封方式或者不能适用于较小或超细空间,或者手工控制,随机性大,控制不可靠,填补效果不理想。

[0009] 为了解决上述技术问题,本发明采用的技术方案是:一种内窥镜用密封型耐高压医用光缆,包括光缆和套接连接在光缆两端的耦合部件,所述耦合部件包括光源耦合部和窥镜耦合部,光缆包括缆芯束和包裹住缆芯束的光缆护套管,缆芯束的两端伸出光缆护套管;耦合部件一端套接伸出光缆护套管的缆芯束,另一端套接光缆护套管,缆芯束上还套接内衬套,内衬套与耦合部件螺纹连接,光缆护套管压紧在内衬套和耦合部件之间;耦合部件前端外圆处设有紧配合连接的导光元件,导光元件的外圆处包裹弹性高分子材料层。

[0010] 如果没有内衬套,光缆护套管就只能通过胶粘剂粘接耦合部件,一是不牢,二是无法保证是密封或密封性能不好;增加内衬套,目的是它可以通过螺纹与耦合部件连接,并且在连接的同时可以将光缆护套管压紧在内衬套与耦合部件之间,通过内衬套挤压光缆护套管与耦合部件,实现了光缆与耦合部件的紧密连接;此外,功能连接件的导光元件外圆有弹性高分子材料,制作光缆时,当耦合件经机械挤压后,消除了耦合件、导光元件、弹性高分子材料三者间的空隙,达到紧密配合,并可承受一定的压力,其中弹性高分子的功能同弹性体

在护套管与耦合部件间的密封功能一致,可以弥补结合面因粗糙产生的微观空隙,实现了密封。

[0011] 作为本发明的一种改进方案,光源耦合部包括功能连接件和护套连接件,功能连接件和护套连接件之间通过螺纹紧密连接,且两者之间还设置一个以上的密封圈,功能连接件和护套连接件连接到位时夹紧密封圈,护套连接件采用耐压有机材料。光源耦合部连接外部光源,将光源耦合部设置成这种结构,可增加绝缘耐高电压性。

[0012] 为延长光缆使用寿命,护套连接件采用碳纤维增强的聚四氟类材料。这种材质的抗磨损性能强,能保证装置的使用寿命更长。

[0013] 为进一步延长光缆使用寿命,光缆护套管为双层结构,内层为不锈钢弹簧管,外层为硅胶管;护套连接件一端连接功能连接件,另一端连接内衬套,两端之间直接套接接触缆芯束的部分长度 $L \geq 5\text{mm}$ 。将光缆护套管设置为双层,是为了保护缆芯束中的光纤,缓解光纤受到过度挤压折弯等,使光缆经久耐用;这种结构的耐压性取决于后端护套连接件及其在前端功能连接件与护套内衬套之间的长度,由于后端护套连接件的材料为耐高压耐高温材料,长度也就确定了其耐压情况,当 $L \geq 5\text{mm}$ 时,可满足现有内窥镜光纤的耐压需要。

[0014] 作为本发明的一种改进方案,所述导光元件是平面镜片或者聚光镜片或者光纤导光元件。

[0015] 作为本发明的一种改进方案,所述导光元件为锥形,光源耦合部的光锥的大直径端向外放置;窥镜耦合部的光锥的大直径端向内放置。导光元件若为锥形,其功能除具有密封功能外,还可实现光能量由大变小或由小变大,就内窥镜应用而言,在光源耦合部(光输入端)将光锥大直径端放置外部,可实现光能量由小变大;在窥镜耦合部(光输出端)则将光锥大直径端放置内部,小直径端放置外部,可实现光能量进一步变大;其作用可使光源能量得到充分应用,同时,一般内窥镜操作系统较细,照明空间小,这样通过能量密度增加,可进一步保证内窥镜操作系统的照明亮度,使视野更加清晰。

[0016] 本发明的优点是:结构简单、耐高压、密封性能好、适用于较小或超细空间的照明,且照明效果好。

附图说明

[0017] 图 1 为本发明的结构示意图。

[0018] 图 2 为耦合件前端的平面导光元件示意图。

[0019] 图 3 为耦合件前端的双凸导光元件示意图。

[0020] 图 4 为耦合件前端的双凸导光元件示意图。

具体实施方式

[0021] 下面结合附图对本发明做进一步说明。

[0022] 如图 1-4,本发明包括光缆 3 和套接连接在光缆 3 两端的耦合部件,所述耦合部件包括光源耦合部 1 和窥镜耦合部 2,光缆 3 包括缆芯束 31 和包裹住缆芯束 31 的光缆护套管,缆芯束 31 的两端伸出光缆护套管;光缆护套管为双层结构,外层为外径 9.0mm、内径 7.5mm 的硅胶管 33,内层为外径 7.4mm、内径 6.8mm 的 304 不锈钢单簧管 32,缆芯束 31 采用光纤共计约 6800 根光纤,通光直径为 4.5mm,每根光纤长度为 3.5 米。耦合部件一端套接伸出光

缆护套管的缆芯束 31, 另一端套接光缆护套管, 缆芯束 31 上还套接内衬套 4, 内衬套 4 与耦合部件螺纹连接, 光缆护套管压紧在内衬套 4 和耦合部件之间; 耦合部件前端外圆处设有紧配合连接的导光元件 12, 导光元件 12 的外圆处包裹弹性高分子材料层 11; 光源耦合部 1 包括功能连接件 13 和护套连接件 14, 功能连接件 13 和护套连接件 14 之间通过螺纹紧密连接, 且两者之间还设置一个以上的密封圈 15, 功能连接件 13 和护套连接件 14 连接到位时夹紧密封圈 15, 护套连接件 14 采用耐压有机材料; 护套连接件 14 为用碳纤维增强的聚四氟类材料制成, 其一端连接功能连接件 13, 另一端连接内衬套 4, 两端之间直接套接接触缆芯束 31 的部分长度 L 为 10mm。光源耦合部 1 的功能连接件 13 为市场常用的 STORZE 光源耦合件, 窥镜耦合部 2 的功能连接件 13 为市场常用的 WOLF 硬管镜接口, 两个耦合部件与光缆 3 之间通过内衬套 4 挤压光缆护套管并通过 M8X0.5 螺纹呈紧密连接。光源耦合部 1 前端装有外圆有弹性高分子材料层 11 包裹的导光元件 12, 弹性高分子为聚四氟材料制得, 外圆为 5.5, 内径为 4.8mm, 导光元件 12 可以是平面镜片 12-1, 如: 红外玻璃镜片、平面石英片、复丝光纤柱(片)、单丝光纤柱(片)等; 也可以是聚光镜片 12-2, 如: 平凸或双凸镜片; 也可是锥形光纤导光元件 12-3, 如: 复丝光锥、单丝光锥等。本实施例采用纯石英镜片外径 4.8mm, 厚度 3mm, 包裹导光元件的弹性高分子材料层 11, 可以是耐高温环氧树脂胶粘剂, 也可以是耐高温的弹性有机材料如聚四氟乙烯类、橡胶类材料。制作时, 通过机械挤压耦合部件外圆, 外径 6.0mm, 紧密装配于耦合部件前端, 挤压部位直径为 5.6mm; 窥镜耦合部 2 为一单件, 不分功能连接件 13 和护套连接件 14, 但其前端也装有外圆有弹性高分子材料层 11 包裹的导光元件 12, 弹性高分子为聚四氟材料制得, 外圆为 5.5, 内径为 4.8mm, 导光元件为锥形复丝光锥, 大直径端直径为 4.8mm, 小直径端直径为 2.0mm, 长度为 13mm, 通过机械挤压耦合部件外圆, 外径 6.0mm, 紧密装配于耦合部件前端, 挤压部位直径为 5.6mm。

[0023] 本发明的具体实施例经耐压测试其耐压值为 5KV, 经密封性能测试, 其负压值为 1.1MP。

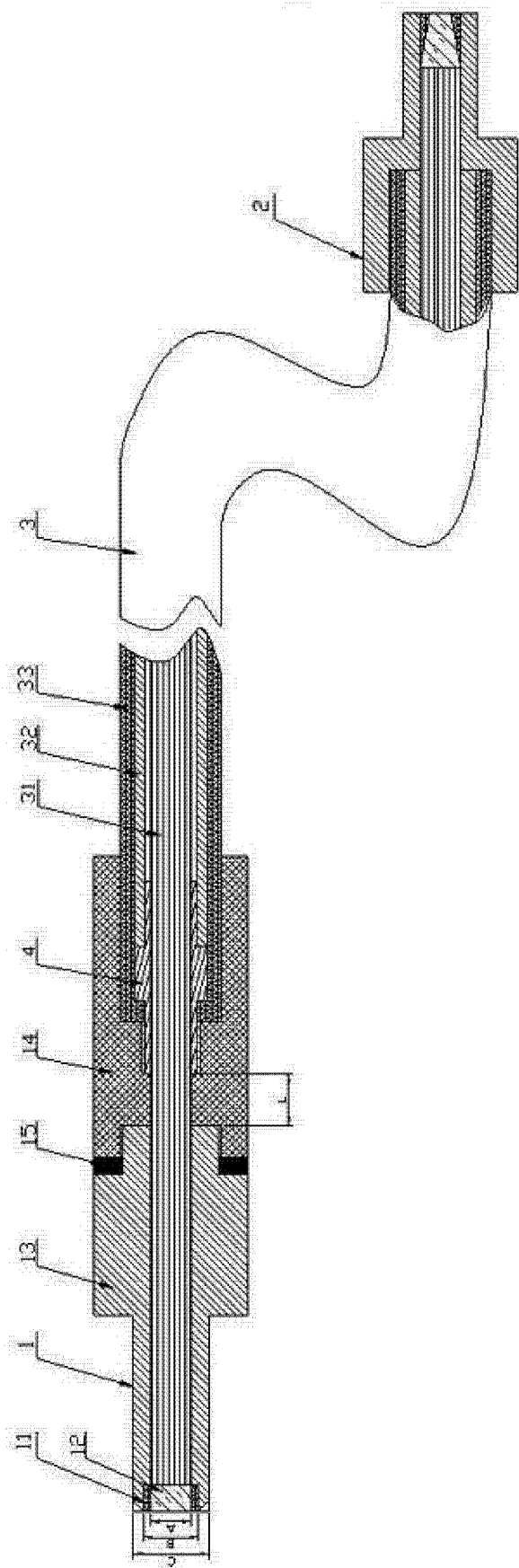


图 1

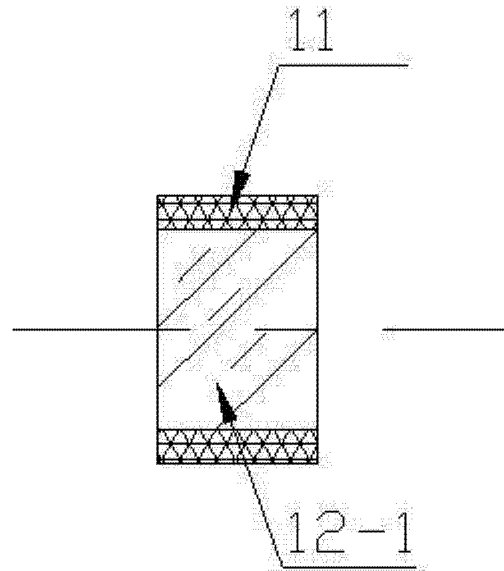


图 2

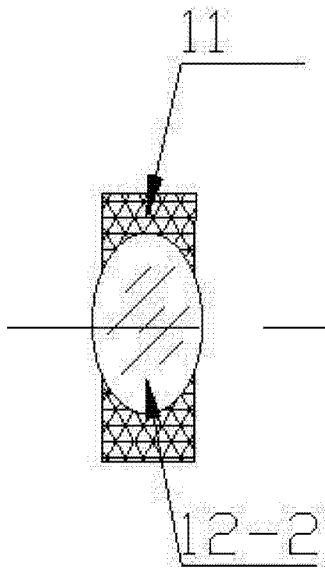


图 3

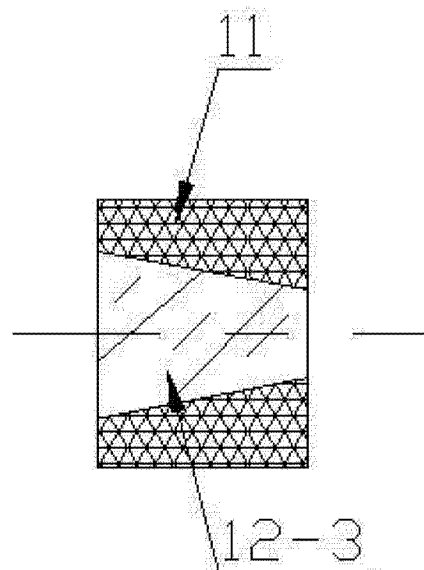


图 4

专利名称(译)	一种内窥镜用密封型耐高压医用光缆		
公开(公告)号	CN104323756A	公开(公告)日	2015-02-04
申请号	CN201410586154.3	申请日	2014-10-28
[标]申请(专利权)人(译)	南京春辉科技实业有限公司		
申请(专利权)人(译)	南京春辉科技实业有限公司		
当前申请(专利权)人(译)	南京春辉科技实业有限公司		
[标]发明人	朱云青 徐明泉 黄晓云 潘维超 章均 赵锦琳 龚峰云		
发明人	朱云青 徐明泉 黄晓云 潘维超 章均 赵锦琳 龚峰云		
IPC分类号	A61B1/07 G02B6/44 G02B6/26		
CPC分类号	A61B1/00117		
其他公开文献	CN104323756B		
外部链接	Espacenet SIPO		

摘要(译)

本发明公开了一种内窥镜用密封型耐高压医用光缆，包括光缆和套接连接在光缆两端的耦合部件，所述耦合部件包括光源耦合部和窥镜耦合部，光缆包括缆芯束和包裹住缆芯束的光缆护套管，缆芯束的两端伸出光缆护套管；耦合部件一端套接伸出光缆护套管的缆芯束，另一端套接光缆护套管，缆芯束上还套接内衬套，内衬套与耦合部件螺纹连接，光缆护套管压紧在内衬套和耦合部件之间；耦合部件前端外圆处设有紧配合连接的导光元件，导光元件的外圆处包裹弹性高分子材料层。本发明结构简单、耐高压、密封性能好、适用于较小或超细空间的照明，且照明效果好。

