

(12) 发明专利申请

(10) 授权公告号 CN 103068323 A

(43) 申请公布日 2013. 04. 24

(21) 申请号 201180028805. 1

代理人 杨炯

(22) 申请日 2011. 06. 10

(51) Int. Cl.

(30) 优先权数据

A61B 17/04 (2006. 01)

61/354009 2010. 06. 11 US

A61B 17/062 (2006. 01)

(85) PCT申请进入国家阶段日

A61B 17/94 (2006. 01)

2012. 12. 11

A61M 25/01 (2006. 01)

(86) PCT申请的申请数据

PCT/US2011/040014 2011. 06. 10

(87) PCT申请的公布数据

W02011/156733 EN 2011. 12. 15

(71) 申请人 伊西康有限责任公司

地址 波多黎各圣罗伦索

(72) 发明人 R. 艾夫拉 L. 德鲁贝茨基

A. 奈玛贡

(74) 专利代理机构 中国专利代理(香港)有限公司 72001

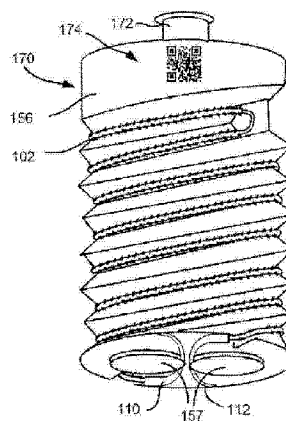
权利要求书2页 说明书27页 附图17页

(54) 发明名称

用于内窥镜式和机器人辅助式外科手术缝合线递送工具以及方法

(57) 摘要

本发明公开了一种缝合线递送工具,所述缝合线递送工具可释放地固定自固位缝合线以允许将所述自固位缝合线通过入口递送到患者体内的外科手术部位。本发明所公开的缝合线递送工具适于手动操作和使用机器人辅助式外科手术系统的操作。在一些实施例中,缝合线线轴为筒的一部分,所述筒可释放地附接到所述缝合线递送工具。在一些实施例中,筒在所述自固位缝合线调配之后被替换并且在一些实施例中选择具有不同自固位缝合线的不同筒并将它们附接到手术所需的缝合线递送工具。



1. 一种缝合线分配器,包括:

自固位缝合线,所述自固位缝合线具有细长缝合线主体,所述细长缝合线主体具有第一区段和第二区段,所述第一区段具有靠近第一端部设置的第一多个固位体,所述第二区段具有靠近第二端部设置的第二多个固位体;

细长轴;

连接至所述细长轴的远端的线轴,所述自固位缝合线可释放地固定至所述线轴;和

附接到所述细长轴的近端的致动器,通过所述致动器来操纵所述分配器以将所述线轴和所述细长轴的远端通过入口引入到患者体内的外科手术部位。

2. 根据权利要求1所述的分配器,其中:

所述自固位缝合线包括位于所述第一端部的第一缝合针和位于所述第二端部的第二缝合针;并且

所述线轴包括用于所述第一缝合针的第一缝合针坞和用于所述第二缝合针的第二缝合针坞。

3. 根据权利要求1所述的分配器,其中:

所述线轴包括多个缝合线限制区域以将所述第一区段的固位体与所述第二区段的固位体隔离。

4. 根据权利要求1所述的分配器,其中:

所述线轴可释放地连接至所述细长轴的远端以使得所述线轴能够被第二线轴替换。

5. 根据权利要求1所述的分配器,其中:

所述分配器设有机器可读码以标识所述自固位缝合线的特性。

6. 根据权利要求1所述的缝合线分配器,其中:

所述致动器为安装座,所述安装座能够将所述缝合线分配器安装到内窥镜式外科手术工具和腹腔镜式外科手术工具中的至少一者上。

7. 根据权利要求1所述的缝合线分配器,其中:

所述线轴具有约12mm或更小的直径。

8. 根据权利要求1所述的缝合线分配器,其与远程外科手术系统结合使用。

9. 根据权利要求1所述的缝合线分配器,其中所述分配器可接受和分配多个线轴。

10. 一种缝合线分配器,包括:

自固位缝合线;

能够可释放地附接到外科手术工具的线轴;和

所述线轴中的沟槽,所述沟槽可选择性地接纳所述自固位缝合线。

11. 根据权利要求10所述的缝合线分配器,其中所述分配器具有可标识所述缝合线的特性的机器可读码。

12. 一种缝合线分配器,包括:

自固位缝合线,所述自固位缝合线具有细长缝合线主体,所述细长缝合线主体具有第一区段和第二区段,所述第一区段具有靠近第一端部设置的多个固位体,所述第二区段具有靠近第二端部设置的多个固位体;

包括细长管的内窥镜式工具;

定位在所述细长管的远端内的缝合线筒,所述自固位缝合线可释放地固定至所述缝合

线筒 ;和

附接到所述细长轴的近端的接口,通过所述接口来操纵所述分配器以将所述细长轴的远端通过入口引入到患者体内的外科手术部位。

13. 一种利用内窥镜式器械将缝合线递送到患者体内的外科手术部位的系统,所述系统包括:

多个均装载有缝合线的筒 ;和

筒选择器,所述筒选择器可选择具有所选缝合线的筒 ;

筒致动器,所述筒致动器可通过所述内窥镜式器械来移动所选筒并且暴露所选筒以允许从患者体内的外科手术部位内触及所述自固位缝合线。

14. 根据权利要求 13 所述的系统,其中所述系统还包括外科手术机器人,所述外科手术机器人用于将所述内窥镜式器械定位在患者体内并且由此将所选筒定位在患者体内。

15. 一种微创外科手术方法,包括:

将筒递送到外科手术部位,所述筒包括具有自固位体和缝合针的缝合线 ;

使用内窥镜式工具来触及所述筒 ;

利用所述内窥镜式工具从所述筒移出所述缝合线 ;

利用所述内窥镜式工具以使用所述缝合线缝合组织。

## 用于内窥镜式和机器人辅助式外科手术的缝合线递送工具 以及方法

[0001] 相关专利申请的交叉引用

[0002] 本专利申请要求 2010 年 6 月 11 日提交的美国临时专利申请 No. 61/354, 009 的优先权, 该临时专利申请全文以引用方式并入本文。

### 技术领域

[0003] 本发明涉及如下系统, 所述系统用于在包括微创外科手术的外科手术期间将缝合线组装、选择、和递送到患者体内的外科手术部位。

### 背景技术

[0004] 微创外科 (MIS) 手术避免了开放式创伤外科手术, 支持具有较小创伤的闭合或局部外科手术。微创外科手术通常涉及下述器械的遥控操纵并且是穿过皮肤的小入口、或者穿过体腔或解剖开口进行的, 所述器械可通过内窥镜或类似装置对术野进行间接观察。微创医疗技术由此降低诊断操作或外科手术期间的组织损伤, 从而降低患者恢复时间、不适度、和有害副作用。因此相比于标准开放式外科手术, 微创医疗技术会缩短手术住院期的平均时间长度。

[0005] 微创外科手术的一种形式为内窥镜手术。内窥镜手术的最常见形式可能为腹腔镜手术, 所述腹腔镜手术为腹腔内的微创检查和手术。在标准的腹腔镜式外科手术中, 向患者腹部吹入气体并且将套管穿过小(大约 1/2 英寸)切口以提供腹腔镜式外科器械的入口。腹腔镜式外科器械通常包括用于观察术野的内窥镜以及在一些实施例中穿过入口的专用外科器械。这些器械可包括例如夹钳、抓紧器、剪刀、缝合器、和持针器。这些外科器械可类似于或不类似于常规(开放式)外科手术中所用的那些; 通常, 每个器械的工作末端通过细长轴与其柄部隔开并且其尺寸设定成并且能够适配穿过入口。为了执行外科手术, 外科医生将外科器械通过入口穿送至体内外科手术部位并且从腹腔外面来操纵这些外科器械。外科医生借助监视器来监测手术, 所述监视器显示取自腹腔镜的外科手术部位图像。类似的内窥镜技术用于如关节镜手术、胸腔镜手术、后腹腔镜手术、盆腔镜手术、肾镜手术、膀胱镜手术、脑池镜手术、窦镜手术、宫腔镜手术、尿道镜手术、开颅术、和自然腔道手术(例如气道和胃肠道)中。

[0006] 存在许多与采用手动操作式器械的 MIS 技术相关的优点。例如, 现有 MIS 器械不能为外科医生提供存在于开放式外科手术中的器械布置的灵活性。大多数当前的腹腔镜式器械具有刚性轴, 这样使其难以穿过小切口到达外科手术部位。另外, 多种内窥镜式器械的长度和构造降低了临床医生感知由外科手术部位的组织 and 器官施加的力的能力。内窥镜式器械的灵巧性和灵敏性的缺失使得微创外科手术的扩张受到阻碍。

[0007] 已经开发出微创远程外科手术系统, 以提高外科医生在体内外科手术部位内工作时的灵巧性以及允许外科医生从远程位置来对患者进行手术。在远程外科手术系统中, 将外科手术部位的图像提供给外科医生, 这与内窥镜手术相同。然而, 外科医生并不直接地操

纵外科器械,而是通过操纵控制台处的母机输入或控制装置来对患者执行外科手术。母机输入和控制装置利用遥控装置来控制外科器械的运动。取决于系统,远程外科手术系统可克服内窥镜式器械的灵巧性缺失和灵敏性缺失中的一些但非全部。外科手术遥控装置系统通常称为机器人式或机器人辅助式外科手术系统。

[0008] 包括 MIS 远程外科手术在内的多种 MIS 手术采用诸如缝合线、缝钉、和平头钉之类的伤口闭合装置以闭合伤口、修复跌打损伤和缺损、将组织接合在一起(使已切断组织拉近、闭合解剖空间、将单个或多个组织层附接在一起、在两个中空 / 管腔结构之间形成吻合、邻接组织、将组织附接或重新附接到其适当的解剖位置)、将外来元件附接到组织(固定医疗植入物、装置、假体、和其他功能性或支承性装置)、以及将组织重新定位到新解剖位置(修复、组织抬升、组织移植、和相关手术),仅举几个例子。缝合线通常包括附接到具有尖端的缝合针的丝状缝合线。缝合线可由多种材料制成,所述材料包括生物吸收性(即,在体内随时间推移而完全分解)或非吸收性(永久性的;非降解性的)材料。已经发现的是,吸收性缝合线尤其可用于下述情况中:拆线可危害修复或者在伤口愈合已完成之后自然愈合过程使得由缝合线提供的支承成为非必须的;如(例如)在完成不复杂的皮肤缝合中。非降解性(非吸收性)缝合线用于下述伤口中:在一些实施例中,愈合预期会扩张或者缝合线材料需要为伤口提供长时间的物理支承;如在(例如)深部组织修复、高张力伤口、多种矫形外科修复、和一些类型的外科吻合中。另外,可获得多种外科用缝合针,并且缝合针主体的形状和尺寸以及缝合针尖端的构型通常是基于特定应用的需要进行选择。

[0009] 为了使用普通缝合线,将缝合针在伤口的一侧推进穿过所需组织并且随后穿过伤口的相邻侧。然后将缝合线形成“环”以将伤口保持为闭合的,所述“环”是通过在缝合线中打结实现的。打结需要时间并且会导致一系列并发症,所述并发症包括但不限于(i) 泌液(其中缝合线,通常为结在皮下闭合之后穿过皮肤的症状)、(ii) 感染(细菌通常能够在由结产生的空间内附接和生长)、(iii) 团块 / 肿块(留在伤口中的显著量的缝合线材料为包括结的部分)、(iv) 滑脱(结可滑动或变为松开的)、和(v) 发炎(结充当伤口中的团块“异物”)。与打结相关的缝合线环可导致局部缺血(结可产生张力点,所述张力点可压缩组织并限制到达该区域的血流)并且可导致外科伤口处裂开和破裂的风险增加。打结还为劳动密集型的并且可占用在闭合外科伤口中所花费的时间中的显著百分比。额外的手术操作时间不仅对患者有害(并发症发生率随麻醉下所花费的时间而增加),而且还增加手术的整体成本(多种外科手术据估计每分钟手术时间花费 \$15 至 \$30)。MIS 器械的灵巧性和灵敏性的缺失加剧了缝合线打结所花费的时间以及并发症的范围。

[0010] 自固位缝合线(包括倒钩缝合线)不同于常规缝合线,因为自固位缝合线具有若干组织固位体(例如倒钩),所述组织固位体将自固位缝合线在调配之后锚固到组织内并且抵制缝合线沿与固位器所面对方向相反的方向进行移动,由此无需打结就能将相邻组织附连在一起(“无结”闭合)。相比于普通缝合线,这有利于并且促进自固位缝合线的调配。具有倒钩的无结组织拉近装置先前已在例如美国专利 No. 5, 374, 268 中有所描述,该专利公开了具有倒钩状凸起的带臂锚固体,而具有倒钩侧向构件的缝合线组件已在美国专利 No. 5, 584, 859 和 No. 6, 264, 675 中有所描述。具有沿缝合线的较大部分定位的多个倒钩的缝合线在美国专利 No. 5, 931, 855 (其公开了单向倒钩缝合线)和美国专利 No. 6, 241, 747 (其公开了双向倒钩缝合线)中有所描述。用于在缝合线上形成倒钩的方法和设备已在例如

美国专利 No. 6, 848, 152 中有所描述。应当指出,在整个说明书中标识的所有专利、专利申请、和专利出版物均全文以引用方式并入本文中。自固位缝合线导致较好的伤口边缘拉近、均匀地分布沿伤口长度的张力(减少可断裂或导致局部缺血的张力面积)、减小保留在伤口内的缝合线材料的团块(通过消除结)、以及减少泌液(缝合线材料(通常为结)穿过皮肤表面的挤出)。相对于使用普通缝合线或缝钉的伤口闭合而言,这些特征中的全部据认为会减少结疤、改善美容效果、以及增加伤口强度。因此,由于自固位缝合线无需打结,则此类缝合线允许患者体验改善的临床结果,并且还节约与长期手术和后续治疗相关的时间和成本。

## 发明内容

[0011] 本发明整体涉及如下外科器械,所述外科器械用于在包括机器人辅助式 MIS 手术的 MIS 手术中将缝合线并且尤其是自固位缝合线递送到外科手术部位。尽管单向和双向自固位缝合线对于 MIS 和远程外科手术 MIS 具有多个优点,但仍需要改善缝合线的设计以便增强功能和 / 或提供附加功能。本发明通过提供用于将自固位缝合线递送到外科手术部位的组件和系统来克服现有技术的问题和缺陷。可通过内窥镜式器械和 / 或远程外科器械将自固位缝合线调配至外科手术部位以用于缝合、拉近、和固定组织。自固位缝合线提供优点以补偿存在于 MIS 和远程外科 MIS 手术所用器械中的灵巧性和灵敏性的缺失。这样,手术所花费的时间得以缩短并且临床结果得以改善。

[0012] 根据本发明的一个方面,在患者体腔内执行 MIS 手术的方法包括提供含有缝合线或自固位缝合线的缝合线组件并且将该组件引入到患者体内的手术部位以供 MIS 手术期间使用。然后通过 MIS 器械来操纵缝合线或自固位缝合线以缝合、拉近、和 / 或固定组织。

[0013] 在一些实施例中,利用远程外科手术缝合线递送器械将缝合线组件引入体腔内。缝合线递送器械在外科医生的控制下将缝合线递送到体腔并且定位缝合线以使其在一些实施例中由外科医生来定位并且利用 MIS 器械进行操纵。

[0014] 在一些实施例中,利用远程外科手术缝合线递送系统将缝合线组件引入体腔内。远程外科手术缝合线递送系统在外科医生的控制下利用遥控装置将缝合线递送到体腔并且定位缝合线以使其在一些实施例中由外科医生来定位并且由 MIS 器械来操纵。

[0015] 在一些实施例中,缝合线组件包括用于缝合线和自固位缝合线的线轴。线轴中可释放地保持一个或多个自固位缝合线以及外科用缝合针。

[0016] 在特定实施例中,筒可释放地保持一个或多个缝合线。筒被选定和附接到缝合线递送系统,所述缝合线递送系统将筒和缝合线递送到外科手术部位。在一些实施例中,可获得具有不同缝合线的多种不同筒。

[0017] 在特定实施例中,筒可释放地保持一个或多个缝合线。筒被选定和附接到缝合线递送系统,所述缝合线递送系统将筒和缝合线递送到外科手术部位。

[0018] 在一些实施例中,可获得具有不同缝合线的多种不同筒,所述筒具有允许其被下述自动递送系统识别和 / 或选择的特征,所述自动递送系统响应得自外科医生的指令。

[0019] 在一些实施例中,缝合线筒设有可见和 / 或机器可读的标记物、编码、标签等等以指示装载在筒中的缝合线的一个或多个特性。

[0020] 一个或多个实施例的细节示于下文的说明中,其中包括段落 124 至 195 中指明的实施例。根据具体实施方式、附图、以及权利要求书,本发明的其他特征、目的、和优点将显

而易见。另外,本文引用的所有专利和专利申请的公开内容均全文以引用方式并入。

## 附图说明

- [0021] 根据附图和如下具体实施方式,本发明的特征、其本质、和各种优点将显而易见。
- [0022] 图 1A 示出了根据本发明的实施例的双向自固位缝合线的透视图。
- [0023] 图 1B 示出了图 1A 的双向缝合线的一部分的放大视图。
- [0024] 图 1C 示出了根据本发明的实施例的缝合线递送器械的视图。
- [0025] 图 1D 示出了根据本发明的实施例的在一些实施例中与图 1C 的缝合线递送器械结合使用的缝合线线轴的实施例的放大视图。
- [0026] 图 1E 示出了图解利用图 1C 的缝合线递送器械来递送缝合线的对象的截面图。
- [0027] 图 1F 示出了图解图 1C 的缝合线递送器械的使用的外科手术部位的视图。
- [0028] 图 1G 示出了提供给外科医生并且图解图 1C 的缝合线递送器械的使用的外科手术部位的图像。
- [0029] 图 1H 包括图 1A 的缝合线的一部分,其中还包括任选小拭子。
- [0030] 图 2A 示出了根据本发明的实施例的适于结合机器人辅助式外科手术系统使用的缝合线递送工具;以及适于结合缝合线递送工具使用的外科手术机械手。
- [0031] 图 2B 和 2C 示出了通过根据本发明的一个实施例的外科手术机械手对缝合线递送工具的引入。
- [0032] 图 2D 示出了安装至外科手术机械手的缝合线递送工具的侧视图。
- [0033] 图 2E 和 2F 示出了用于控制图 2A-2D 的外科手术机械手和缝合线递送工具的外科手术系统及其示意图。
- [0034] 图 3A 和 3B 示出了利用根据本发明的实施例的可供选择的缝合线递送工具的缝合线筒递送。
- [0035] 图 3C 和 3D 分别示出了图 3A 和 3B 的缝合线递送工具的内部视图和截面图。
- [0036] 图 3E 和 3F 示出了根据本发明的实施例的适于结合图 3A 至 3D 的缝合线递送工具使用的缝合线递送筒的不同视图。
- [0037] 图 4A 至 4H 示出了根据本发明的实施例的缝合线筒。
- [0038] 图 5A 至 5C 示出了根据本发明的实施例的缝合线筒仓盒。
- [0039] 图 6A-6D 示出了在一端具有锚固体的可供选择的自固位缝合线系统。
- [0040] 图 6E-6F 示出了用于保持图 6A-6D 的可供选择的自固位缝合线系统中的又一个的筒的视图。
- [0041] 图 6G-6H 示出了用于保持图 6A-6D 的可供选择的自固位缝合线系统中的又一个的筒/线轴的视图。

## 具体实施方式

### [0042] 定义

[0043] 在下文的一些实施例中使用的某些术语的定义包括如下。

[0044] “自固位系统”是指自固位缝合线和用于将缝合线调配到组织内的装置。这种调配装置包括但不限于用于穿透组织的缝合针和其他调配装置以及缝合线自身上的足够刚性

和尖锐的末端。

[0045] “自固位缝合线”是指下述缝合线，其包括位于缝合丝线上的用于接合组织的特征，而无需结或缝合线锚固体。可通过任何合适的方法来产生本文所述的自固位缝合线，所述方法包括但不限于注模、冲压、切割、激光、挤出等等。就切割而言，在一些实施例中，制备或购买聚合物型线或丝线以用于缝合线主体，并且随后可将固位体切割到缝合线主体上；在一些实施例中，固位体为利用刀片、切轮、砂轮等等进行手动切割的、激光切割的、或机械切割的。在切割期间，在一些实施例中切割装置或缝合线相对另一者进行移动，或者在一些实施例中两者均进行移动，以控制切口 210 的尺寸、形状、和深度。用于在丝线上切割倒钩的具体方法在 Genova 等人的名称为“Method Of Forming Barbs On A Suture And Apparatus For Performing Same”的美国专利申请序列 No. 09/943, 733、和 Leung 等人的名称为“Barbed Sutures”的美国专利申请序列 No. 10/065, 280 中有所描述，这两个专利申请均以引用方式并入本文。

[0046] “组织固位体”（或简称“固位体”）是指缝合丝线的下述物理特征，所述物理特征能够机械性地接合组织并且抵制缝合线沿至少一个轴向方向的移动。仅以举例的方式，组织固位体或固位体可包括钩、突出物、倒钩、缝摺、延伸件、凸起、锚固体、隆起物、刺、凸块、尖点、齿、组织衔接体、牵引装置、表面粗糙体、表面不规则体、表面缺陷、边缘、小平面等等。在某些构型中，组织固位体通过被取向为基本上面向调配方向而能够接合组织以抵制缝合线沿下述方向的移动，所述方向不同于医生将缝合线调配到组织内的方向。在一些实施例中，固位体在沿调配方向进行牵拉时为平展放置的并且在沿与调配方向相反的方向进行牵拉时打开或“张开”。当每个固位体的组织穿透端在调配期间背向调配方向移动穿过组织时，组织固位体不应在此阶段捕获或抓取组织。一旦自固位缝合线已得到调配时，沿另一个方向（通常基本上与调配方向相反）施加的力就使得固位体从调配位置（即，基本上沿缝合线主体放置）移位、促使固位体末端以捕获且穿透到周围组织内的方式从缝合线主体打开（或“张开”）、并且导致组织被捕获在固位体和缝合线主体之间；由此将自固位缝合线“锚固”或保持固定。在某些其他实施例中，组织固位体在一些实施例中能够允许缝合线沿一个方向运动并且抵制缝合线沿另一个方向移动且不张开或展开。在某些其他构型中，组织固位体在一些实施例中结合其他组织固位体进行构造和组合以抵制缝合丝线沿两个方向的移动。通常，将具有这些固位体的缝合线调配穿过诸如套管之类的装置，由此避免固位体和组织间的接触直至缝合线处于所需位置。在一些实施例中，利用化学和 / 或粘合剂固位体来取代和 / 或增强机械固位体，所述化学和 / 或粘合剂固位体通过粘附或者通过将缝合线物理地和 / 或化学地粘合至周围组织来接合组织。

[0047] “固位体构型”是指组织固位体的构型并且可包括如下特征，例如尺寸、形状、柔性、表面特性等等。这些构型有时也称为“倒钩构型”。

[0048] “固位体分布”是指固位体在丝线表面上的布置方式并且可包括如下变量，例如取向、图案、节距、和螺旋角。

[0049] “双向缝合线”是指如下自固位缝合线，其在一端具有沿一个方向取向的固位体并且在另一端具有沿另一个方向取向的固位体。双向缝合线通常在缝合线的每个末端处均配备有缝合针。许多双向缝合线具有位于两种倒钩取向之间的过渡区段。

[0050] “过渡区段”是指位于沿一个方向取向的第一组固位体（倒钩）和沿另一个方向取

向的第二组固位体(倒钩)之间的双向缝合线的不含固位体(不含倒钩)部分。过渡区段可位于自固位缝合线的中点附近、或者较靠近自固位缝合线的一端以形成非对称自固位缝合线系统。

[0051] “缝合线”是指缝合线的细丝主体部件；在一些实施例中，缝合线为单丝或者包括多丝(如在编织缝合线中)。缝合线在一些实施例中由任何合适的生物相容性材料制成，并且在一些实施例中利用任何合适的生物相容性材料进行进一步的处理，以用于增强缝合线的强度、弹性、寿命、或其他特性，或者用于配置缝合线以实现除将组织接合在一起、重新定位组织、或将外来元件附接到组织之外的附加功能。

[0052] “单丝缝合线”是指包括单丝缝合线的缝合线。

[0053] “编织缝合线”是指包括多丝缝合线的缝合线。这种缝合线中的丝线通常编织、拧绕、或针织在一起。

[0054] “降解性缝合线”(也称为“生物降解性缝合线”或“吸收性缝合线”)是指在引入到组织内之后被身体分解或吸收的缝合线。通常，降解过程至少部分地由生物体系介导或者在生物体系内进行。“降解”是指聚合物链裂解成低聚物或单体的断链过程。断链可通过多种机制来进行，所述机制包括例如通过化学反应(如，水解、氧化/还原、酶机制、或这些机制的组合)或者通过热方法或光解方法。在一些实施例中，例如，利用凝胶渗透色谱法(GPC)来表征聚合物降解，所述凝胶渗透色谱法监测溶蚀和分解过程中的聚合物分子量变化。降解性缝合线材料可包括诸如聚乙醇酸之类的聚合物，乙交酯和丙交酯的共聚物，三亚甲基碳酸酯和乙交酯与二甘醇的共聚物(例如，Tyco Healthcare Group的MAXONTM)，由乙交酯、三亚甲基碳酸酯、和二氧化环己酮构成的三元共聚物(例如，Tyco Healthcare Group的BIOSYNTM[乙交酯(60%)、三亚甲基碳酸酯(26%)、和二氧化环己酮(14%)])，乙交酯、己内酯、三亚甲基碳酸酯、和丙交酯的共聚物(例如，Tyco Healthcare Group的CAPROSYNTM)。溶解性缝合线还可包括部分脱乙酰的聚乙烯醇。适用于降解性缝合线的聚合物可为直链聚合物、支链聚合物、或多轴聚合物。用于缝合线中的多轴聚合物的实例在美国专利申请公开No. 2002/0161168、No. 2004/0024169、和No. 2004/0116620中有所描述。由降解性缝合线材料制成的缝合线在该材料降解时会损耗拉伸强度。降解性缝合线可呈编织多丝形式或单丝形式。

[0055] “非降解性缝合线”(也称为“非吸收性缝合线”)是指包含下述材料的缝合线，所述材料为通过断链，例如化学反应方法(如，水解、氧化/还原、酶机制、或这些机制的组合)或者通过热方法或光解方法不降解的材料。非降解性缝合线材料包括聚酰胺(也称为尼龙，例如尼龙6和尼龙6,6)、聚酯(如，聚对苯二甲酸乙二醇酯)、聚四氟乙烯(如，膨胀型聚四氟乙烯)、聚醚-酯(例如聚丁烯酯(对苯二甲酸丁二醇酯和聚四亚甲基醚二醇的嵌段共聚物))、聚氨酯、金属合金、金属(如，不锈钢丝)、聚丙烯、聚乙烯、丝绸、和棉花。由非降解性缝合线材料制成的缝合线适用于其中缝合线旨在永久性地保留或者旨在从身体物理性地移除的应用。

[0056] “缝合线直径”是指缝合线主体的直径。应当理解，本文所述的缝合线在一些实施例中使用多种缝合线长度，并且尽管术语“直径”通常与圆形周边相关，但在本文中应当理解为指示与具有任何形状的周边相关的横截面尺寸。缝合线定径取决于直径。缝合线尺寸的美国药典(“USP”)标示为较大范围上的0至7和较小范围上的1-0到11-0；在较小

范围上, -0 之前的数值越大, 则缝合线直径越小。缝合线的实际直径将取决于缝合线材料, 以使得例如具有尺寸 5-0 并且由胶原构成的缝合线将具有 0.15mm 的直径, 而具有相同 USP 尺寸标示但由合成吸收性材料或非吸收性材料制成的缝合线将各自具有 0.1mm 的直径。针对特定目的选择的缝合线尺寸取决于下述因素, 例如待缝合组织的特性和美容问题的重要性; 尽管较小的缝合线在一些实施例中更易于操纵穿过紧密外科手术部位并且与较小疤痕相关, 但由给定材料制备的缝合线的拉伸强度往往会随尺寸减小而降低。应当理解, 本文所公开的缝合线和制备缝合线的方法适用于多种直径, 包括但不限于 7-0、6-0、5-0、4-0、3-0、2-0、1-0、1-0、2-0、3-0、4-0、5-0、6-0、7-0、8-0、9-0、10-0、和 11-0。

[0057] “缝合针附接”是指将缝合针附接到需要所述缝合针以调配到组织内的缝合线并且可包括下述方法, 例如卷曲、旋压、使用粘合剂等等。利用诸如卷曲、旋压、和粘合剂之类的方法将缝合线附接到缝合针。缝合线和外科用缝合针的附接在美国专利 No. 3, 981, 307、No. 5, 084, 063、No. 5, 102, 418、No. 5, 123, 911、No. 5, 500, 991、No. 5, 722, 991、No. 6, 012, 216、和 No. 6, 163, 948、以及美国专利申请公开 No. US 2004/0088003) 中有所描述。缝合线与缝合针的附接点称为旋压点。

[0058] “缝合针”是指用于将缝合线调配到组织内的缝合针, 所述缝合针采用许多不同的形状、形式、和组成。存在两种主要类型的缝合针: 有创缝合针和无创缝合针。有创缝合针具有孔隙或钻孔末端(即, 针孔或针眼), 独立于缝合线来提供, 并且进行现场接线。无创缝合针为无针眼的并且在工厂处通过旋压或其他方法附接到缝合线, 由此将缝合线材料插入到缝合针钝端的孔隙内, 随后使所述孔隙变形至最终形状以将缝合线和缝合针保持在一起。由此, 无创缝合针在现场无需额外的时间来接线并且缝合针附接位点处的缝合线端通常小于缝合针主体。在有创缝合针中, 线从缝合针孔两侧引出并且通常缝合线在穿过组织时会组织撕裂至某种程度。大多数现代缝合线为旋压的无创缝合针。无创缝合针在一些实施例中永久性地旋压至缝合线或者在一些实施例中被设计为利用迅速直接的拉拽除去缝合线。这种“拽断点”通常用于间断式缝合线中, 其中每个缝合线仅穿过一次并且随后进行打结。对于不间断的倒钩缝合线而言, 这些无创缝合针为优选的。

[0059] 也可根据缝合针的末端或尖端的几何形状来对缝合针分类。例如, 缝合针在一些实施例中为 (i) “锥形的”, 由此缝合针主体为圆形的并且平滑地渐缩至尖端; (ii) “切割的”, 由此缝合针主体为三角形的并且具有位于内侧的尖锐切割边缘; (iii) “反向切割的”, 由此切割边缘位于外侧; (iv) “套管针点”或“锥形切口”, 由此缝合针主体为圆形和锥形的, 但末端位于小的三角切割点中; (v) “钝”点, 用于缝合脆性组织; (vi) “侧面切割”或“刮刀点”, 由此缝合针在顶部和底部为平坦的且具有沿着前面到达一个侧面的切割边缘(这些通常用于眼外科)。

[0060] 缝合针也可具有若干形状, 包括 (i) 直线形状、(ii) 半弯曲或滑雪板形状、(iii) 1/4 圆形状、(iv) 3/8 圆形状、(v) 1/2 圆形状、(vi) 5/8 圆形状、和 (v) 复曲线形状。

[0061] 缝合针描述于美国专利 No. 6, 322, 581 和 No. 6, 214, 030 (Mani, Inc., Japan); 以及 No. 5, 464, 422 (W. L. Gore, Newark, DE); 以及 No. 5, 941, 899; 5, 425, 746; No. 5, 306, 288 和 No. 5, 156, 615 (US Surgical Corp., Norwalk, CT); 以及 No. 5, 312, 422 (Linovatec Corp., Largo, FL); 以及 No. 7, 063, 716 (Tyco Healthcare, North Haven, CT) 中。其他缝合针描述于例如美国专利 No. 6, 129, 741; 5, 897, 572; 5, 676, 675; 和 No. 5, 693, 072 中。在一

些实施例中,利用多种缝合针类型(包括但不限于弯曲的、直的、长的、短的、微小的等等)、缝合针切割表面(包括但不限于切割的、锥形的等等)、和缝合针附接技术(包括但不限于钻孔末端、卷曲的等等)来调配本文所述的缝合线。此外,本文所述的缝合线自身可包括足够刚性和锐利的末端以便完全消除对调配缝合针的需求。

[0062] “缝合针直径”是指缝合线调配缝合针在该针的最宽点处的直径。尽管术语“直径”通常与圆形周边相关,但在本文中应当理解为指示与具有任何形状的周边相关的横截面尺寸。

[0063] “带臂的缝合线”是指在至少一个缝合线调配末端上具有缝合针的缝合线。“缝合线调配末端”是指有待调配到组织内的缝合线的末端;在一些实施例中,缝合线的一端或两端为缝合线调配末端。缝合线调配末端在一些实施例中附接到调配装置(例如缝合针)或者在一些实施例中为足够尖锐和刚性的以靠自身来穿透组织。

[0064] “伤口闭合术”是指用于闭合伤口的外科手术。损伤,尤其是其中皮肤或者另一个外部或内部表面被切割、撕裂、刺穿、或者说是弄破的损伤,被称为伤口。当任何组织的完整性受损(如,皮肤断裂或烧伤、肌肉撕裂、或骨折)时通常会产生伤口。伤口在一些实施例中由诸如刺穿、跌倒、或外科手术之类的动作;由传染病;或由潜在医学病症引起。外科伤口闭合术通过接合或紧密地拉近其中组织已撕裂、切割、或者说是分离的这些伤口的边缘而有利于生物学愈合情况。外科伤口闭合术直接地附接或拉近组织层,由此用于最小化桥接伤口的两个边缘之间的间隙所需的新组织形成物体积。闭合术可用于功能和美学目的。这些目的包括通过拉近皮下组织来消除死空间、通过细致的表皮对准来最小化疤痕形成、以及通过皮肤边缘的精确外翻来避免凹陷疤痕。

[0065] “组织抬升手术”是指将组织从较低高度重新定位到较高高度(即,沿着与重力方向相反的方向移动组织)的外科手术。面部的保持韧带将面部软组织支承在正常的解剖位置。然而,随着年龄的增长,重力效应以及组织体积的损失导致组织的向下迁移,并且脂肪会下降到表浅和深部面部筋膜之间的平面内,从而导致面部组织松垂。整容手术被设计为提升这些松垂组织,并且是称为组织抬升手术的医疗手术的较常见类型的一个实例。更一般地讲,组织抬升手术反转因下述效应引起的外观变化:随时间推移的老化和重力的效应、以及导致组织松垂的其他时间效应,例如遗传效应。应该指出的是,组织也可在没有抬升的情况下进行重新定位;在一些手术中,将组织向外侧(远离正中线)、向内侧(朝向正中线)、或向下侧(较低的)进行重新定位以便恢复对称性(即,重新定位以使得身体的左侧和右侧“匹配”)。

[0066] “医疗设备”或“植入物”是指为了恢复生理功能、减轻/缓解疾病相关症状、和/或修复和/或替换损坏的或病态的器官和组织而放置在体内的任何物体。尽管医疗设备和植入物通常由外源性的生物相容性合成材料(如,医学级不锈钢、钛、和其他金属或聚合物,例如聚氨酯、硅、PLA、PLGA、和其他材料)构成,但一些医疗装置和植入物包括源自动物的材料(如,“异种移植物”,例如整个动物器官;动物组织,例如心脏瓣膜;天然存在的或化学改性的分子,例如胶原、透明质酸、蛋白、糖、以及其他分子)、源自人体供体的材料(如,异体移植物,例如整个器官;组织,例如骨移植物、皮肤移植物、和其他移植物)、或者源自患者自身的材料(如,“自体移植物”,例如隐静脉移植物、皮肤移植物、腱/韧带/肌肉植入物)。可结合本发明用于手术中的医疗装置包括但不限于矫形外科植入物(人工关节、韧带、和腱;螺

钉、螺丝板、和其他可植入的硬件)、牙植入物、血管内植入物(动脉和静脉血管搭桥移植植物、血液渗析进入移植植物;这两者为自体 and 合成的)、皮肤移植植物(自体的、合成的)、导管、引流管、植入式组织填充剂、泵、分流管、密封剂、外科网(如,疝修复网、组织支架)、瘘治疗物、脊柱植入物(如,人造椎间盘、脊柱融合装置等)等等。

#### [0067] 用于微创外科手术的缝合线递送

[0068] 如上文所述,本发明提供了自固位缝合线的组成、构型、制备自固位缝合线的方法、以及使用自固位缝合线的方法。本发明通过将自固位缝合线递送到外科手术部位来克服现有技术的问题和缺陷。可通过内窥镜式和/或机器人辅助式外科器械来操纵所述部位处的自固位缝合线以用于缝合、拉近、和固定组织。已经提出多种装置来递送用于 MIS 手术中的外科手术元件和附件。这些装置公开于例如 Rudnick 等人的名称为“Surgical Element Delivery System And Method”的美国专利 6,986,780 和 Julian 等人的名称为“in Vivo Accessories For Minimally Invasive Robotic Surgery”的美国专利 7,125,403 中,这两个专利均全文以引用方式并入本文。

#### [0069] 内窥镜式缝合线递送系统

[0070] 自固位缝合线在一些实施例中为单向的,由此沿缝合线的长度具有沿一个方向取向的一个或多个固位体;或双向的,由此通常在线的一部分上具有沿一个方向取向的一个或多个固位体、接着在线的不同部分上具有沿另一个(通常相反的)方向取向的一个或多个固位体(如结合美国专利 No. 5,931,855 和 No. 6,241,747 中的倒钩固位体所述)。尽管可以使用任意数量的固位体的连续或间断构型,但双向自固位缝合线的通用形式包括位于缝合线一端的缝合针,所述缝合线具有倒钩直至到达缝合线的过渡点(通常中点),所述倒钩具有“远离”缝合针突出的尖端;在过渡点处,倒钩的构型使其自身沿缝合线的剩余长度翻转约 180°(以使得倒钩目前正面向相反方向),随后附接到相对端的第二缝合针(结果是缝合线此部分上的倒钩也具有“远离”最近缝合针突出的尖端)。“远离”缝合针突出是指倒钩的尖端远离缝合针并且在一些实施例中包括倒钩的缝合线部分在缝合针的方向上相比于相反方向更易于穿过组织。换句话讲,普通双向自固位缝合线的两个“半部”上的倒钩均具有指向中点的尖端,其中过渡区段(不含倒钩)夹置在两个“半部”之间并且缝合针附接到任一末端。

[0071] 图 1A 示出了自固位缝合线系统 100。自固位缝合线系统 100 包括附接到自固位缝合线 102 的缝合针 110、112。自固位缝合线 102 包括分布在丝线 120 的表面上的多个固位体 130。在丝线 120 的引入部分 140 中,不存在固位体 130。在丝线 120 的部分 142 中,存在多个固位体 130,所述固位体 130 被布置为使得缝合线可沿缝合针 110 的方向进行调配,但抵制沿缝合针 112 的方向的移动。在过渡部分 144 中,不存在固位体 130。过渡部分 122 在一些实施例中设有标记物以有利于过渡部分的定位。如图所示,过渡部分 122 设有可见条带 122 以有助于识别过渡部分。在一些实施例中也将标记物设在部分 142、146、和/或缝合针 110、112 上以有助于识别自固位缝合线系统 100 的特定部分的固位体位置和取向。在部分 146 中,存在多个固位体 130,所述固位体 130 被布置为使得缝合线可沿缝合针 112 的方向进行调配,但抵制沿缝合针 110 的方向的移动。部分 146 中的固位体 130 与部分 142 中的固位体 130 相比为较大的。较大的固位体比较小的固位体更加适于抓握较软和/或较不致密的组织。在丝线 120 的引入部分 148 中,不存在固位体 130。

[0072] 在部分 140、142、144、146、和 148 的每一个中均示出了中断,以指示出在一些实施例中根据旨在使用缝合线的应用来改变和选择每个部分的长度。例如,如果需要,过渡部分 144 可非对称地设置为更靠近缝合针 110 或缝合针 112。具有非对称性设置的过渡部分 144 的自固位缝合线在一些实施例中受到如下医生的偏爱,所述医生在需要在沿伤口的相对方向上缝合的技术中优先使用其优势手。医生可在更远离伤口的一端(相比于另一端而言)开始并且可利用距过渡部分 144 较远的缝合针来缝合伤口的较长部分。这允许医生使用其优势手通过缝合线的较长臂来缝合伤口的绝大部分。缝合线的较长臂为过渡部分和距过渡部分较远的缝合针之间的缝合线部分。

[0073] 图 1B 示出了部分 142 中的自固位缝合线 102 的放大视图。如图 1B 所示,多个固位体 130 分布在丝线 120 的表面上。自固位缝合线在调配到组织内之后的固定需要固位体末端 132 穿透到周围组织内,由此导致组织被捕获在固位体 130 和缝合丝线 120 的主体之间。接触被捕获在固位体 130 和缝合丝线 120 的主体之间的组织的固位体 130 的内表面 134 在本文中称为“组织接合表面”或“内固位体表面”。如图 1B 所示,每个固位体 130 均具有尖端 132 和组织固位体表面 134。当自固位缝合线 102 沿箭头 136 的方向移动时,固位体 130 紧靠丝线 120 的主体平展地放置。然而,当自固位缝合线 102 沿箭头 138 的方向移动时,固位体 130 的尖端 132 接合围绕丝线 120 的组织并且导致固位体 130 从丝线 120 张开且利用组织接合表面 134 来接合组织,由此阻止缝合线沿此方向的移动。

[0074] 在可供选择的实施例中,可将小拭子应用至自固位缝合线系统。图 1H 示出了位于自固位缝合线系统 100 的过渡区域 144 中的小拭子 124。在一些实施例中,小拭子 124 可带有有助于识别缝合线和 / 或其特性的标记物 / 编码 128。小拭子 124 具有可穿过缝合线 120 的一个或多个小孔 126, 如图所示。作为另外一种选择,可通过例如焊接、夹持、胶粘、和 / 或熔合来将小拭子粘合和 / 或机械地固定至缝合线 120。小拭子 126 可用于定位过渡区域、提供阻挡件以使得小拭子仅可被牵拉穿过组织直至小拭子接触组织、和 / 或为组织和器官提供支承,仅以上述若干用途为例。小拭子 126 可呈多种形式,包括可支承组织的较宽部分。

[0075] 自固位缝合线的下述能力为相比于普通缝合线也提供优越性的特征,即,甚至在不存在由结施加至缝合线的张力的情况下将组织锚固并保持固定。当闭合承受张力的伤口时,此优点自身以若干方式表现出来:(i) 自固位缝合线具有多个固位体,由此相比于将张力集中在分立点的带结间断式缝合线而言可分散沿缝合线的整个长度的张力(通过提供数百个“锚固”点来产生优异的美容效果并且降低缝合线将“滑脱”或拉出的机率);(ii) 可按照均一的方式来闭合复杂的伤口几何形状(圆形、弧形、锯齿边缘)且可实现比间断式缝合线更高的精确度和准确度;(iii) 自固位缝合线无需“第三手”,而在常规的缝合和打结过程中通常需要“第三手”来保持整个伤口上的张力(以防止在打结期间短暂释放张力时的“滑脱”);(iv) 自固位缝合线在其中在技术上难以打结的手术(例如在深部伤口或腹腔镜式 / 内窥镜式手术)中为优越的;以及(v) 自固位缝合线可用于在最终闭合之前来拉近和保持伤口。因此,自固位缝合线在解剖学上紧密或深部的位置(例如骨盆、腹部、和胸腔)中提供较容易的处理并且使得较易于在腹腔镜式 / 内窥镜式和微创手术中拉近组织;这些操作均不必通过结来固定闭合。较高的精确度允许自固位缝合线用于比利用普通缝合线可实现的更复杂的闭合(例如,具有直径失配、较大缺损、或缩拢线缝合的那些)。自固位缝合线的优

异特性在内窥镜式手术和远程外科手术中为尤其有益的。自固位缝合线有助于克服存在于内窥镜式器械和远程外科器械中的灵巧性和灵敏性的限制。

[0076] 图 1C 示出了用于将自固位缝合线系统 100 递送到患者体内的外科手术部位的内窥镜式缝合线递送器械 150。缝合线递送器械 150 包括位于近端的柄部 152, 所述柄部 152 通过细长管状构件 154 连接至线轴 156。柄部 152 允许从患者的身体外面来定位和操作缝合线递送器械 150。柄部 152 可包括一个或多个致动器 158, 所述一个或多个致动器 158 在一些实施例中相对彼此和 / 或相对柄部 152 进行移动以用于操作位于缝合线递送器械上的执行器, 例如外科手术剪、递送线轴等。

[0077] 细长管状构件将柄部 152 (近端) 连接至线轴 156 (远端)。细长管状构件 154 为刚性构件, 所述刚性构件的尺寸设定成适配穿过入口而进入患者体内。优选的是, 管状构件 154 为约或小于 12mm、8mm、和 5mm。细长管状构件 154 必须足够长以穿过入口到达所需的外科手术部位。对于腹腔镜式器械, 例如, 细长管状构件 154 具有介于 180mm 和 450mm 之间的长度, 并且通常对于成年人具有 360mm 的长度且对于小儿外科手术具有 280mm 的长度。通常入口将具有 12mm 或更小的直径。优选的是, 入口将具有 10mm 或更小的直径。在一些情况下, 入口在一些实施例中具有 8mm 或 5mm 或更小的直径。通常, 较小的入口为优选的以降低对患者组织的创伤, 然而这些部分必须足够大以允许下述器械进入, 所述器械具有执行所需外科手术操作的功能。细长管状构件 154 和线轴 156 的直径将小于入口的内径以使得在一些实施例中通过入口来引入缝合线递送器械的远端部分。

[0078] 图 1D 示出了包括线轴 156 和连接器 172 的筒 170。连接器 172 允许将筒 170 可释放地附接到细长管状构件 154 的远端。在一些实施例中, 致动器 158 控制筒 170 的附接和释放。在一些实施例中, 提供一系列无菌筒 170 以用于手术, 每个无菌筒均支承不同的自固位缝合线。因此, 在手术的过程中, 缝合线递送器械 150 可被外科医生或者助手用于选择和递送多个自固位缝合线系统 100。在可供选择的实施例中, 线轴 156 在一些实施例中永久性地固定至缝合线递送器械 150 的末端。如图 1D 所示, 线轴 156 还可包括一个或多个缝合针坞 157 以用于支承自固位缝合线系统 100 的缝合针 110、112。缝合针 110、112 可释放地附接到缝合针坞 157。将缝合针 110、112 从缝合针坞 157 移出以允许调配自固位缝合线 102。在一些实施例中, 在调配自固位缝合线 102 之后将缝合针 110、112 放回缝合针坞 157 中以允许移出缝合针 110、112 和任何剩余的自固位缝合线 102。

[0079] 另外如图 1D 所示, 筒 170 包括标记物 174。如图 1D 所示, 标记物 174 为 QR 码。QR 码是被设计为允许其内容的快速解码的机器可读矩阵码或二维条形码。具体地讲, QR 码能够在相机图像中得到快速的识别和解码。QR 码在一些实施例中直接地标识缝合线的性质并且在其他情况下标识指示缝合线性质的数据的位置 (URL 或其他)。然后将缝合线的性质与提供给外科医生的外科手术部位图像一起显示 (参见图 1G)。所显示的信息允许外科医生来确认筒中装载有所需的缝合线。尽管在图 1D 中示出了 QR 码, 但可能的标记物包括但不限于: 在可见光频率范围内可见的标记物; 字母数字标记物、QR 码标记物、肉眼不可见但在外科手术应用条件下能够观察到的标记物; 可在非可见光辐射频率范围内辨识的标记物; 可利用超声检测的标记物; 机器可读的标记物; 人类可读的标记物; 在一些实施例中远程读取的标记物; 本身为有源标记物的标记物 (包括 RFID); 以及本身为无源标记物的标记物 (包括无源 RFID)。可与标记物相关的缝合线性质包括但不限于: 长度、直径、材料、缝合

针、固位体的存在、固位体的缺失、来源 / 商标、和 / 或其他固定性质。除了固定或静态性质之外,可使用标记物来标识动态性质。例如,通过正放置到筒上的力产生的筒和 / 或缝合线的移动可引起标记物的移动,并且这种移动可被远程外科手术系统记下以便跟踪筒和缝合线的变化位置。这种移动可为平移移动或旋转移动。通过跟踪线轴的旋转移动,例如,可跟踪到从线轴移出的缝合线的量。另外放置在缝合线上的标记物可用于标识缝合线的变化位置并且另外例如可用于标识缝合线上的张力。也可将标记物与语音命令远程外科手术系统结合使用。外科医生说出所需的缝合线类型,并且远程外科手术系统随后将筒装载到位于远程外科手术系统的臂上的工具的末端上以便调配到患者体内。

[0080] 线轴 156 被安装到细长管状构件 154 的远端并且其尺寸设定成使其可通过入口滑动到患者体内。线轴 156 支承自固位缝合线系统 100,由此允许将自固位缝合线系统 100 通过入口递送到患者体内的外科手术部位。图 1E 示出了通过入口 160 引入到患者 162 体内的缝合线递送器械 150 的远端部分。通过入口 160 处的套管 164 来插入缝合线递送器械 150。在一些实施例中,将缝合线递送器械 150 滑入和滑出套管 164,如通过箭头 166 所示。缝合线递送器械 150 和套管 164 也可围绕入口 160 枢转,如通过箭头 168 所示。因此,缝合线递送器械 150 允许将线轴 156 递送到患者 162 体内的外科手术部位。

[0081] 图 1F 示出了将自固位缝合线系统 100 递送到患者体内的外科手术部位。如图 1F 所示,内窥镜 180 利用一个或多个光源 182 来照亮外科手术部位。内窥镜 180 还通过一个或多个成像装置 184 来对外科手术部位成像。内窥镜 180 因而照亮外科手术部位。虚线圆圈 186 指示在一些实施例中传输至外科医生的视野。应当注意,已插入缝合线递送器械 150 以便将筒 170 的线轴 156 定位到视野内。一个或多个内窥镜式外科器械 190 的端部执行器(剪刀、镊子等等)也出现在视野中。外科医生可操作内窥镜式外科器械 190 以抓住由线轴 156 支承的缝合针 110、112。外科医生随后可操作内窥镜式外科器械 190 以将自固位缝合线 102 调配到组织 192 内。在调配自固位缝合线 102 之后,外科医生可操作内窥镜式外科器械 190 以将缝合针 110、112 放回到线轴 156 中并且截断任何未使用的自固位缝合线 102。然后可从外科手术部位移出缝合线递送器械 150,由此从患者体内移出缝合针和任何多余的自固位缝合线 102。

[0082] 图 1G 示出了位于显示器 196 上的显示给外科医生的图 1F 的外科手术部位的图像 194 的实例。虚线圆圈 186 指示可得自内窥镜(未示出)的视野。应当注意,已插入缝合线递送器械 150 以便将筒 170 的线轴 156 定位到视野 186 内。筒 170 的标记物 174 在图像中为可见的。与显示器 196 相关的计算机系统识别并且翻译标记物 174。如图 1G 所示,将与标记物 174 相关的缝合线性性质信息 176 在图像 194 中显示给外科医生。所显示的信息允许外科医生来确认筒中装载有所需的缝合线。所显示的信息可为静态或动态的信息。例如,在已识别缝合线时,图像显示系统还可显示与该缝合线相关的其他缝合线性性质信息 176。例如,可将由内窥镜式工具或其他工具感测的张力显示为所识别缝合线的最大标称张力的百分比曲线图。

#### [0083] 机器人辅助式缝合线递送系统

[0084] 如上文所述,已开发出微创远程外科手术系统,以提高外科医生在体内外科手术部位内工作时的灵巧性以及允许外科医生从远程位置来对患者进行手术。在远程外科手术系统中,将外科手术部位的图像在控制台处提供给外科医生。当观看位于合适显示器上的

外科手术部位的图像时,外科医生通过操纵控制台的输入装置来对患者执行外科手术。输入装置控制机械臂,所述机械臂定位和操纵外科手术器械。在外科手术期间,远程外科手术系统可提供多种外科器械或具有端部执行器(如,组织抓紧器、烧灼器、缝合针驱动器等)的器械的机械致动和控制,所述端部执行器响应母机控制装置的操作来为外科医生执行多种功能,例如,保持或驱动缝合针、抓紧血管、或解剖组织等。Intuitive Surgical, Inc. 的 DA VINCI<sup>®</sup> 外科手术系统为 MIS 远程外科手术系统的一个实例。

[0085] 在远程外科手术中,在一些实施例中可利用此前参照图 1C-1G 所述的缝合线递送器械 150 来将包括自固位缝合线系统的缝合线引入到外科手术部位。可由外科医生来手动地操作缝合线递送器械。然而,这需要外科医生离开工作站。作为另外一种选择,可由外科手术助手来手动地操作缝合线递送器械 150。然而,这需要助手在看不到由工作站提供的可视化图像的情况下来手动地插入缝合线递送器械。根据本发明的另一个实施例,提供了接合远程外科手术系统的缝合线递送器械。在外科医生的命令下使用缝合线递送器械以将自固位缝合线递送到外科手术部位。这种缝合线递送器械有利地支持远程外科手术系统的下述能力,即在工作站处的外科医生的控制下并且利用远程外科手术系统的可视化能力来将自固位缝合线精确地递送到外科手术部位。此外,在一些实施例中,缝合线递送操作的某些部分为安全地自动化的,以有利于在初始安装之后在外科医生的控制下来将缝合线重复性地递送和抽取至外科手术部位。外科医生利用控制台的一个或多个输入装置来控制缝合线递送器械,所述输入装置可包括例如开关、键盘、运动控制器、和 / 或语音输入装置。

[0086] 图 2A 示出了适于结合远程外科手术系统使用的缝合线递送工具 250。缝合线递送工具 250 包括位于近端的壳体 252,所述壳体 252 通过工具轴 254 连接至包括线轴 256 的端部执行器。壳体 252 可安装至机械臂 240 的接口 246 以允许从患者体外来定位和操作缝合线递送工具 250。缝合线递送工具 250 包括安装在工具轴 254 的远端的线轴 256。线轴 256 支承自固位缝合线系统 100,由此允许将自固位缝合线系统 100 通过套管 / 导引器 264 递送到患者体内的外科手术部位。线轴 256 的尺寸设定成使其可通过套管 / 导引器 264 滑动到患者体内。

[0087] 工具轴 254 将壳体 252 (近端)连接至线轴 256 (远端)。工具轴 254 为刚性构件,所述刚性构件的尺寸设定成适配穿过入口而进入患者体内。作为另外一种选择,工具轴可为柔性的。工具轴自身可通过远程外科手术系统进行控制以使得工具轴可“曲折行进”至所需位置。工具轴 254 必须足够长以穿过入口到达所需的外科手术部位。工具轴 254 和线轴 256 的直径必须足够小以使得外科手术工具 250 的远端部分在一些实施例中穿过套管工具导引器 / 入口 264 而引入到患者体内。工具轴 254 可包括一个或多个机械连接件以用于将得自壳体中的齿轮 258 的运动传送至工具轴 254 远端的端部执行器。

[0088] 图 2A 还示出了机械臂 240 的一部分,在一些实施例中缝合线递送工具 250 被安装至所述机械臂 240。缝合线递送工具 250 (或另一个工具)的壳体 252 在一些实施例中可释放地安装至机械臂 240 上的接口 246。壳体 252 包括一个或多个夹片 253,所述夹片 253 接合接口 246 上的配合结构以将壳体 252 固定至接口 246。应当注意,接口 246 可沿着导轨 247 向上和向下移动以将工具滑入和滑出套管 / 工具导引器 264。通过换能器 / 致动器来实现接口 246 沿导轨 247 的移动。导轨 247 为足够长的,以使得当接口 246 移动到导轨的近端(距患者最远的末端)时,安装至接口的缝合线递送工具 250 完全从套管 / 工具导引器

264 缩回。因此,在一些实施例中,当接口 246 位于导轨的近端时,缝合线递送工具 250 与接口 246 相配合或者从接口 246 释放。然后可利用换能器 / 致动器将接口 246 沿着导轨 247 推进至入口 264,由此穿过入口 264 来插入缝合线递送工具 250。

[0089] 如图 2A 所示,缝合线递送工具 250 的壳体 252 可包括一个或多个齿轮 258 以控制缝合线递送工具 250 的部分的移动 / 操作。接口 246 包括多个电动齿轮 248,当壳体 252 被安装至接口 246 时所述多个电动齿轮 248 与壳体 252 的多个齿轮 258 相啮合。这允许接口的电动齿轮 248 用于旋转工具轴 254 和 / 或线轴 256 和 / 或操作缝合线递送工具的其他机械操作。例如,在一些实施例中,缝合线递送工具 250 包括位于其远端的抓紧器或切割器,所述抓紧器用于抓紧从患者移除的缝合针,所述切割器用于在手术期间切割缝合线;所述抓紧器或切割器在一些实施例中由电动齿轮 248 借助壳体 252 的配合齿轮 258 来进行操作。

[0090] 图 2B 和 2C 示出了安装至机械臂 240 的缝合线递送工具 250。通过一个或多个夹片 253 (未示出) 来将壳体 252 固定至接口 246。当壳体 252 被安装至接口 248 时,一个或多个释放杆 257 为可触及的,以在需要时释放夹片 253 (未示出)。线轴 256 在一些实施例中永久性地附接到缝合线递送工具 250 或者可形成下述筒的一部分,所述筒在一些实施例中可释放地附接到缝合线递送工具 250。在一些实施例中,线轴永久性地或可释放地附接到缝合线递送工具 250 的固定位置。线轴 256 固定至(在此实例中)缝合线递送工具 250 的远端。为了将线轴 256 引入到对象内的外科手术部位,首先将接口 246 移动至导轨 247 的近端(距患者最远的末端)。然后将带有线轴 256 的缝合线递送工具 250 的壳体 248 与机械臂 240 的接口 246 相配合,如图 2B 所示。然后将接口 246 沿着导轨 247 朝患者线性地推进。接口 246 沿导轨 247 向下的移动将线轴 256 和自固位缝合线 100 通过套管 / 工具导引器 264 插入到患者体内,如图 2C 所示。然后可通过机械臂 240 将自固位缝合线 100 定位在患者体内的外科手术部位。

[0091] 当已将线轴 256 定位在外科手术部位时,通过另一个器械来定位自固位缝合线 100 以从线轴 256 移出。在一些实施例中,在缝合线调配之后,将缝合针和剩余的缝合线重新附接到线轴。通过将接口 246 缩回至导轨 247 的近端(距患者最远的末端)来从体内移出缝合线递送工具 250 和线轴 256 (以及任选的缝合针和多余缝合线),如图 2B 所示。如果需要另一个缝合线,则将缝合线递送工具 250 换为另一个缝合线递送工具,或者将包括线轴 256 的筒移除并且更换为具有新线轴 256 的新筒。

[0092] 图 2D 示出了机械臂 240 的视图,其中缝合线递送工具 250 的远端部分通过切口 260 引入到患者 262 体内。通过切口 260 处的套管 264 插入缝合线递送工具 250。套管 264 连接至机械臂 240。缝合线递送工具 250 与机械臂 240 上的接口 246 以可释放的方式相配合。机械臂 240 可在三维空间内定位缝合线递送工具 250 和线轴 256 并且可围绕插入轴线来旋转缝合线递送工具 250 同时限制切口 260 处的运动(防止侧向移位)。将缝合线递送工具 250 滑入和滑出套管 264,如通过箭头 266 所示。缝合线递送工具 250 和套管 264 能够围绕切口 260 枢转,如通过箭头 268、269 所示。缝合线递送工具在患者 262 体内沿三维或更多维度的移动因而受机械臂 240 的控制,由此允许将线轴 256 和缝合线 100 递送到手术部位内和 / 或外科医生的视野内的所需位置。

[0093] 图 2E 和 2F 示出了包括多个机械臂 240 的远程外科手术系统 200 的实例,所述机

械臂 240 中的任一个均可用于将缝合线递送工具 20 定位到患者体内。图 2E 示出了远程外科手术系统的透视图而图 2F 示出了远程外科手术系统 200 的功能框图。如图 2E、2F 所示, 远程外科手术系统 200 包括患者侧机械手系统 204 和外科医生控制台 201。患者侧机械手系统 204 包括安装在可调架 242 上的多个机械臂 240。机械臂 240 包括多个机械连接件和多个换能器/致动器。在一些实施例中, 换能器/致动器为电机, 例如步进电机和/或伺服电机。在可供选择的实施例中, 致动器为能够响应控制信号导致连接件的移动的气动式、液压式、磁性、或其他换能器。利用多个传感器 270 (如线性或旋转光学编码器) 来监测连接件的位置。连接件能够通过多个致动器 272 (如步进电机和形状记忆致动器) 而独立地移动。在一些情况下, 致动器 272 也可为传感器 270; 例如, 步进电机充当致动器、位置编码器、和力传感器。

[0094] 内窥镜、缝合线递送器械、以及一个或多个外科手术工具连接至机械臂 240。所使用的患者侧机械手和器械的数量将根据手术而有所改变。在一些实施例中, 患者侧机械手系统 240 包括两个用于操作外科手术工具的机械臂 240 和一个用于定位内窥镜的机械臂 240。在此实施例中, 通过用于操作外科手术工具的两个机械臂 240 中的一个来定位和操作缝合线递送工具。在一些情况下, 利用缝合线递送工具 250 来引入缝合线并且随后将缝合线递送工具更换为另一个外科手术工具, 例如缝合针驱动器或抓紧器。在一些系统中, 提供第四臂。在这种系统中, 通过第四机械臂来定位和操作缝合线递送工具。外科医生可在外科器械的控制和缝合线递送工具的控制之间切换, 且无需将缝合线递送工具更换为外科手术器械。

[0095] 外科医生控制台 201 包括显示系统 212、控制系统 214、和处理系统 218。显示系统 212 包括 2D 或 3D 视频显示器 213 以及音频输出系统、力反馈系统、触摸屏显示器、和其他显示元件 (如灯、蜂鸣器等) 中的一个或多个。显示系统 212 为外科医生 202 提供外科手术部位的图像并且还以视觉、听觉、和/或触觉格式来提供其他信息。控制系统 214 可包括多种输入装置中的一个或多个; 例如, 手动操作式控制器 215、操纵杆、手套、键盘 216、按钮、踏板 217、触摸屏显示器、鼠标等等。还可提供话筒以使得外科医生能够将语音命令提供给控制系统。特定组件为显示系统 212 和控制系统 214 的元件; 例如, 显示信息并且接收输入的力反馈手动控制器和触摸屏显示器。

[0096] 外科医生 202 通过操纵控制系统 214 的控制装置来执行微创外科手术。通过处理系统 218 来接收控制系统 214 的输出。处理系统 218 的一个功能为将控制系统 214 的输出转换成控制信号以用于操作患者侧机械手系统 204。外科医生控制台 201 通过电缆 206 连接至患者侧机械手 240 和 242。通过外科医生 204 来操作控制装置, 由此来操作患者侧机械手系统 204 和机械臂 240 以定位和操作连接至机械臂 240 的外科手术工具和内窥镜。通过内窥镜来对外科手术工具的移动进行成像并且将外科手术工具的图像传送至处理系统 218。处理系统转换外科手术工具的图像并且将其 (和其他信息) 传送至显示系统 212 以使其能够被外科医生 202 观察到。

[0097] 图 3A 和 3B 示出了安装至机械臂 240 的可供选择的缝合线递送工具 350。缝合线递送工具具有装载狭槽 310 以用于接纳包括线轴 356 的筒 320。筒 320 的尺寸设定成并且能够适配穿过装载狭槽 310 进入工具轴 354, 如图 3A 所示。缝合线递送工具 350 具有传送机构 312 以用于将筒 320 从装载狭槽 352 移动至缝合线递送工具 350 的远端, 在此处通过

递送狭槽 314 可触及所述筒 320 以用于移出缝合线 100。在一些实施例中,机械臂 240 的从动齿轮 248 通过壳体 352 中的配合齿轮(未示出)来操作传送机构。传送机构 312 为例如用于将筒线性地移动穿过工具轴 354 的电缆驱动式螺旋传动机构或类似的传动机构。

[0098] 为了将线轴 356 引入到患者体内的外科手术部位,首先在外科医生的控制下将缝合线递送工具 350 的远端定位在外科手术部位。然后将筒 320 装载到缝合线递送工具 350 的装载狭槽 310 内。然后操作传送机构 312 以将筒 320 从装载狭槽 310 移动至位于缝合线递送工具 350 远端的递送狭槽 314,如通过箭头 317 所示。当筒 320 到达缝合线递送工具 350 的远端时,在递送狭槽 314 处充分地暴露筒 320 以使得缝合线和缝合针被暴露以从筒 320 触及和移出,如图 3B 所示。然后通过外科手术部位的另一个外科手术器械来从筒 320 移出自固位缝合线 100。在一些实施例中,线轴 356 能够在递送狭槽 314 处进行旋转以便从该线轴移出缝合线。在一些实施例中,在调配自固位缝合线 100 之后,将缝合针和剩余的缝合线重新附接到筒 320。然后通过下述方式来从主体移出筒 320:沿相反方向操作传送机构 356 以将筒 320 从递送狭槽 314 缩回至装载狭槽 310,在此处筒 320 被定位来被移出并且用新筒 320 更换。

[0099] 有利的是,通过缝合线递送工具 350 自动地递送一个或多个筒 320。筒 320 保持位于缝合线递送工具 350 之内的事实使得筒的自动递送为安全的。另外,缝合线递送工具本身在筒的自动递送期间并不改变位置(仅移动筒)。一旦缝合线递送工具已在外科医生的指导下被定位,存在极小的或不如下可能性:插入或缩回新筒 320 导致对外科手术部位组织的损伤。因此,缝合线筒 320 的提供和移出是自动执行的或者是通过外科医生的助手来执行的,且无需检查后续筒递送的递送位置。

[0100] 图 3C 示出了缝合线递送工具 350 的一个实施例,所述缝合线递送工具 350 能够将筒 320 从轴 354 的近端移动至轴 354 的远端。图 3D 示出了穿过工具轴 354 的截面。图 3E 和 3F 示出了与图 3C 的缝合线递送工具 350 结合使用的筒的一个实施例的视图。图 3C 示出了壳体 352 和工具轴 354 的内部组件。如图 3C 所示,传送机构包括沿工具轴 354 的长度延伸的螺杆 316。螺杆 316 的每个末端均由轴衬支承,所述轴衬允许螺杆的旋转。壳体 352 内的主动轮 360 直接连接至壳体 352 的齿轮,所述齿轮能够与机械臂的接口的从动齿轮相配合。传送机构将主动轮 360 的旋转传送成螺杆 316 的旋转。传送机构在一些实施例中为齿轮机构或者可包括皮带轮驱动系统,如图 3C 所示。如图 3C 所示,线缆 364 的套环在主动轮 360 和惰轮 364 之间环绕主动轮 360 和惰轮 364,线缆 364 还环绕安装至螺杆 316 的皮带轮 366。因此,当通过机械臂的从动齿轮转动主动轮 360 时,螺杆旋转。当将筒 320 插入到装载狭槽 310 内时,筒 320 中的凹槽 322 接合螺杆 316。

[0101] 当筒 320 与螺杆 316 接合时,螺杆 316 的旋转导致筒沿着工具轴 354 向上或向下移动,这取决于螺杆 316 的旋转方向。螺杆 316 可沿一个方向进行旋转以将筒 320 从装载狭槽 310 移动至递送狭槽 316。螺杆 316 可沿相反方向进行旋转以将筒 320 从递送狭槽 316 反向移动至装载狭槽 310,在此处可移出/更换筒 320。应当注意,在一些实施例中,示于图 3C 中的筒为下述梭子,其为缝合线递送工具 350 的一体部分。在这种实施例中,并不移出和更换筒,而是从梭子装载和取出缝合线以传送至缝合线递送工具 350 的远端或者从该远端进行传送。

[0102] 图 3D 示出了沿图 3C 的线 D-D 穿过轴 354 的截面图。筒 320 在轴内的位置由虚线

示出。应当注意,凹槽 322 的内部紧靠并且接合螺杆 316。还应当注意,轴 354 具有内部脊 318,所述内部脊 318 也接合凹槽 322 以防止筒 320 的旋转。

[0103] 图 3E 和 3F 示出了适于结合图 3C 和 3D 的缝合线递送工具 350 使用的筒 320 的一个实施例。如图 3E 所示,筒 320 包括下述圆柱体,所述圆柱体为几厘米长并且具有略小于轴 354 的内径的直径。筒 320 在背表面中具有凹槽 322。凹槽 322 的尺寸设定成适配到缝合线递送工具 350 的螺杆 316 和脊 318 之上。凹槽 322 具有用于接合螺杆 316 的表面特征 324。表面特征 325 包括例如可接合螺杆 316 以引起筒 320 的线性运动的螺纹、脊、或类似接触点。筒 320 具有位于前表面上的开口 321,通过所述开口 321 将自固位缝合线 100 装载到中空腔室 326 内。中空腔室包括缝合针坞 328 以用于可释放地固定自固位缝合线 100 的缝合针 110、112。缝合线 102 线性地定位在中空腔室 326 内且围绕销轴 329 穿过以在传送期间将自固位缝合线 100 保持固定。如果需要较长的缝合线,则将自固位缝合线 100 盘绕在筒 320 内。筒 320 可另外包括多个缝合针坞和凸块以使得筒 320 可保持两个或更多个自固位缝合线 100。

#### [0104] C. 用于缝合线递送系统的缝合线筒

[0105] 图 4A 至 4G 示出了根据本发明的实施例的适于结合 MIS 缝合线递送工具使用的各种缝合线筒。通常,筒的直径应小于入口的直径,即通常筒具有 10mm 或更小的直径。筒的长度将取决于待容纳的缝合线的量。实际上,筒将优选为缝合线递送工具的长度的一小部分。因此,筒将优选具有 120mm 或更小的长度并且更优选具有 80mm 或更小的长度。在一些情况下,筒具有 10mm 或更小的长度。筒还应具有连接件、缝隙凹槽等等,以用于将筒附接到缝合线递送工具或者接合缝合线递送工具的传动机构。本文所述的筒和线轴中的每一个均通过添加用于接合缝合线递送工具的适当的配合特征而适于与本文所述的缝合线递送工具中的每一个结合使用。

[0106] 图 4A 示出了包括具有螺旋形凹槽 414 的线轴 412 的筒 410。如图 4A 所示,自固位缝合线 100 卷绕在线轴 412 的螺旋形凹槽 414 内。在优选的实施例中,筒包括用于防止缝合线或自固位缝合线缠结的机构。例如,相对于筒 410,面向给定方向的部分 142 的固位体与面向相反方向(并且通过过渡区段 144 与部分 142 隔开)的部分 146 的固位体间隔开。在一些实施例中,自固位缝合线 100 足够紧密地卷绕在线轴 412 上以使得多数固位体彼此不交叠;例如,自固位缝合线 100 任一末端的缝合针 110 和 112 在一些实施例中分别可拆卸地接合在缝合针驻位 416 和 417 中以便获得这种张力。

[0107] 应当注意,螺旋形凹槽 414 为足够深的,以使得缝合线 100 不会凸出到凹槽 414 的匝与匝之间的脊之上。应当理解,在此具体实施例中,可使用摩擦接合结构来将缝合线 100 保持固定在线轴 412 的凹槽中。应当注意,缝合线 100 必须从线轴 412 退绕,因此需要线轴 412 以允许其旋转的方式进行安装或者在不妨碍从线轴 412 退绕缝合线 100 的情况下进行安装。如图 4A 所示,筒 410 具有中央小孔 418 以用于将筒安装在位于缝合线递送工具(例如,图 1C 的缝合线递送工具 150 或图 2A 的缝合线递送工具 250)的末端的销轴上。小孔设有闭锁机构以使得销轴可释放地保持在小孔 418 内同时仍允许筒 410 在自固位缝合线 100 移出期间的旋转。

[0108] 图 4B 示出了图 4A 的筒 410 的变型形式的局部剖面图。在图 4B 的实施例中,线轴 412 设有覆盖件 430,所述覆盖件 430 适配在线轴 412 之上,由此将缝合线 100 固定在凹槽

414 内。可通过从线轴 412 滑出覆盖件 430 (逐步地或者一次性地) 来移出缝合线 100。作为另外一种选择,覆盖件 430 由下述材料制成,所述材料可在缝合线 100 退绕时由该缝合线分裂开。覆盖件 430 可例如为沿凹槽 414 打孔的,使得缝合线 100 能够在从线轴 412 退绕时被拉通过覆盖件 430。此类覆盖件也可与本文所述的其他筒结合使用。覆盖件可用于在将缝合线递送到外科手术部位期间保护缝合线并且可用于在递送期间将缝合线保持在筒内。在一些实施例中,由外科医生利用另一个外科手术器械来移除覆盖件。在其他实施例中,通过与筒相配合的缝合线递送工具的致动来移除覆盖件。

[0109] 如图 4C 所示,自固位缝合线 100 卷绕在线轴 422 的双螺旋形凹槽 424 内。面向给定方向的部分 142 的固位体与面向相反方向(并且通过过渡区段 144 与部分 142 隔开)的部分 146 的固位体间隔开。在一些实施例中,自固位缝合线 100 足够紧密地卷绕在线轴 422 上以使得多数固位体彼此不交叠。例如,自固位缝合线 100 任一末端的缝合针 110 和 112 在一些实施例中分别可拆卸地接合在缝合针驻位 426 和 427 中并且过渡区段 144 可卷绕在销轴 423 上以便获得这种张力。应当注意,螺旋形凹槽 424 为足够深的,以使得缝合线 100 不会凸出到凹槽 424 的匝与匝之间的脊之上。应当理解,在此具体实施例中,可使用摩擦接合结构来将缝合线 100 保持固定在线轴 422 的凹槽中。应当注意,缝合线 100 必须从线轴 422 退绕,因此需要线轴 422 以允许其旋转的方式进行安装或者在不妨碍从线轴 422 退绕缝合线 100 的情况下进行安装。如图 4A 所示,筒 420 具有中央凸起 428 以用于将筒安装在缝合线递送工具(例如,图 1C 的缝合线递送工具 150 或图 2A 的缝合线递送工具 250)的末端上。凸起设有闭锁机构 429,使得凸起可释放地保持在缝合线递送工具内同时仍允许筒 420 在自固位缝合线 100 移出期间的旋转。

[0110] 凹槽 414 或凹槽 424 在一些实施例中设有保持特征以可释放地保持自固位缝合线 100,以在自固位缝合线 100 从线轴退绕时来管理所述自固位缝合线 100。例如,如图 4D 所示,凹槽被成型为使得凹槽的相邻壁大体平行并且相比缝合线 100 的直径为略微较靠近的。壁因而用于将缝合线 100 保持在凹槽内,即使当缝合线 100 的张力被释放时。壁为足够柔性的,使得它们可利用轻微的力推开,以在缝合线 100 正从线轴卷绕或退绕时接纳和释放缝合线 100。螺旋形凹槽的这种构型形成基本上连续的螺旋形夹片,这将缝合线 100 轻轻地固定至线轴的表面。在可供选择的实施例中使用凹槽和夹片的其他构型以将缝合线 100 保持固定。例如,沿着螺旋形凹槽间断地定位可释放夹片。作为另外一种选择,沿着螺旋形凹槽连续地或间断地提供可释放粘合剂或凝胶以保持不存在张力的缝合线 100。本文的各种实施例的线轴保持缝合线以避免压缩或重新定位固位体。一般来讲,缝合线上的固位体为凸出的。即,固位体从缝合线的主体凸出或远离缝合线的主体。在诸如线轴之类的容器或筒中,可能理想的是固位体保持为远离缝合线的主体且未紧压在缝合线的主体上。此外,应当理解,构成缝合线主体的一些材料(例如聚合物)可具有记忆性。也就是说,缝合线可在以特定形状保持(例如,在容器中保持)一段时间之后形成预定形状。利用线轴,缝合线可被设定或可记得具有多个小环的缝合线。这在需要紧密半径缝合的情况下可为理想的。在缝合线设定有紧密小环的情况下,缝合线可在其位于线圈中时进行处理并且缝合线的紧密小环有助于促进利用紧密半径缝合线来缝合组织。此外,对于这些筒,可将药物涂布到筒的内表面上,使得当从筒移出缝合线时,例如涂布到螺旋形凹槽的表面上的药物可刮擦到用于递送到组织的缝合线上。

[0111] 筒 410 和 420 优选具有 10mm 或更小的直径,使得它们可适配穿过套管 / 导引器而进入患者体内。筒 410、420 的长度可根据自固位缝合线 100 的长度以及保持自固位缝合线 100 所需的凹槽的匝数而有所变化。例如,如果线轴 412、422 具有 10mm 的直径,则卷绕线轴一圈将接纳大约 30mm 的缝合线。因此,70mm 总长度的缝合线将需要围绕线轴的低于三匝的凹槽。140mm 总长度的缝合线将需要围绕线轴的低于五匝的凹槽。这些三到五匝的凹槽可易于提供在 10mm 长度的筒中或者 10mm 或更小长度的线轴中。这允许将三到五个 10mm 或更小长度的筒安装至缝合线递送工具的末端,以允许将多个自固位缝合线同时引入到外科手术部位。如图 4E 所示,缝合线递送工具 450 包括纺锤体 452。将各自保持包括缝合针的自固位缝合线 100 的多个筒 454 接纳在纺锤体 452 上。每个筒 454 均具有适配到纺锤体 452 之上的中央小孔 455。纺锤体 452 具有位于其远端的扣件 456 以在使用期间将多个筒可释放地保持在纺锤体 452 上。在一些实施例中,沿着纺锤体 452 的长度设有额外的扣件 456,使得在一些实施例中将低于最大数量的筒牢固地保持在纺锤体 452 上。

[0112] 图 4F 和 4G 示出了根据本发明的实施例的适于结合 MIS 缝合线递送工具使用的缝合线筒 460 的两个局部剖面图。在筒 460 中,自固位缝合线 100 被布置成线性构型。线性构型适用于较短缝合线,所述较短缝合线通常用于 MIS 外科手术中。例如,在一个实施例中,自固位缝合线 100 在一些实施例中具有大约 70mm 的总长度,其中部分 142 和 146 中的每一个均具有大约 35mm 的长度。筒 460 将具有大约 40mm 的长度以容纳呈图 4F 的构型的 70mm 缝合线。在另一个实施例中,自固位缝合线 100 在一些实施例中具有大约 140mm 的总长度,其中部分 142 和 146 中的每一个均具有大约 70mm 的长度。筒 460 将具有大约 80mm 的长度以容纳呈图 4F 的构型的 140mm 缝合线。

[0113] 如图 4F 和 4G 所示,筒 460 为大体圆柱形的并且具有位于其近端的凸起 462 以用于可释放地接合缝合线递送工具。筒 460 具有位于其远端的开口 464 以用于触及筒 460 的内部。在开口 464 附近,存在多个缝合针坞 466 以用于可释放地保持多个缝合针。如图 4F 和 4G 所示,自固位缝合线 100 容纳在筒 460 内,其中缝合针 110 和 112 通过缝合针坞 466 可释放地固定在开口 464 附近。纵向隔离壁 467 隔开自固位缝合线 100 的部分 142 和 146。自固位缝合线 100 的部分 144 穿过隔离壁 467 中的狭槽 468。当调配时,可将自固位缝合线 100 沿着 / 穿过狭槽 468 朝着开口 464 被牵拉。狭槽 468 为开放的,其中开口 464 允许自固位缝合线 100 从筒 460 释放。

[0114] 筒 460 可包括若干不同的缝合线,所述缝合线呈类似的构型且彼此通过隔离壁等间隔开。如图 4H 所示,通过隔离壁 472 将缝合线 100 的多个环彼此隔开,使得每个缝合线在一些实施例中从筒单独地移出。然后可将堆叠的缝合线装载到缝合线筒 470 内。筒 470 具有足够的缝合针坞以用于缝合线的缝合针中的每一个。使用时,外科医生每次可移出一个缝合线及其相关的缝合针而不会干扰其他缝合线 100。

#### [0115] 用于缝合线递送系统的缝合线筒仓盒

[0116] 在一些情况下,可能理想的是在一些实施例中自动化如下操作:将缝合线递送筒递送、装载、和调换至远程外科手术系统中的缝合线递送工具。在一个实例中,如果将在远程位置来执行远程外科手术,则在一些实施例中不存在患者侧助手以将筒装载到缝合线递送系统上。又如,在一些实施例中,较为有利或可靠的是让外科医生利用外科医生的控制台作为接口而非依赖于外科医生和患者侧助手之间的通信来选择缝合线。缝合线筒仓盒保持

多个缝合线筒。选择器机构允许外科医生从可提供在仓盒中的筒选择将被装载到缝合线递送工具内的筒。筒装载 / 卸载机构将筒装载到缝合线递送工具之上 / 之内并且在调配缝合线之后卸载筒。这允许外科医生利用外科医生的控制台操纵件且无需使用助手来选择缝合线并将其调配至外科手术部位。

[0117] 图 5A-5C 示出了缝合线筒仓盒 500, 所述缝合线筒仓盒 500 能够在安装至机械臂 540 的缝合线递送工具 550 内选择、装载、和卸载筒 520。缝合线筒仓盒 500 的壳体 552 可释放地安装至机械臂 540 上的接口 546。在此实施例中, 将仓盒 500 安装至邻近缝合线递送工具 550 中的装载狭槽 522 的接口 546。因此, 在此实施例中, 仓盒 500 相对于缝合线递送工具 550 处于固定位置。在其他实施例中, 例如, 如果将筒装载到缝合线递送工具的远端, 则仓盒 500 在一些实施例中相对于机械臂 540 安装在附接位置中。在这种情况下, 缝合线递送工具缩回以将工具的远端放置在用于装载的位置中并且随后被推进到患者体内。

[0118] 如图 5A-5C 所示, 将支承件 502 安装至接口 546。支承件 502 承载选择器机构 504 和装载 / 卸载机构 506。仓盒 500 为环形的并且具有多个弹簧支承式隔间 508, 所述弹簧支承式隔间 508 中的每一个均能够可释放地固定筒。可基于系统的需要来选择隔间的数量。隔间 508 朝仓盒的内部和外部开放。然而, 覆盖件 510 基本上覆盖仓盒 500, 使得在任何时间仅一个隔间 508 暴露于开口 512 处。隔间可相对于覆盖件 510 旋转, 使得隔间 508 中的任何一个在一些实施例中邻近开口 512。仓盒 500 安装至支承件 502, 使得覆盖件 510 中的开口 512 邻近缝合线递送装置 550。

[0119] 选择器机构 504 接合仓盒 500, 使得其旋转隔间 508 通过开口 512 和缝合线递送工具 550, 如通过图 5A 和 5B 的箭头 514 所示。选择器机构 504 可旋转隔间 508 通过开口 512, 以用于筒 520 的连续装载。作为另外一种选择, 当筒 520 在一些实施例中装载有不同的缝合线时, 可能理想的是在一些实施例中允许筒中的任何一个的可选装载和卸载。在一些实施例中将有关缝合线的数据在装载仓盒时手动地输入到系统内, 或者更优选的是, 每个筒包括标识装载在筒上的缝合线的机器可读装置, 例如条形码或 RFID 标签。系统因而能够在装载仓盒时通过顺序地读取每个机器可读装置来自动地确定仓盒中可用的缝合线以及仓盒中的相应筒的位置。外科医生的控制台应将可提供在仓盒的可用筒中的缝合线相关的数据显示给外科医生并且允许外科医生选择用于手术中的缝合线。当外科医生选择缝合线时, 系统 504 因而索引仓盒 500, 直至期望的筒 520 邻近开口 512 和缝合线递送工具 550 定位。优选的是, 通过一个或多个换能器 / 致动器来操作选择器系统 504, 所述换能器 / 致动器由外科医生从外科医生的控制台进行控制。在一些实施例中, 可将选择器系统 504 连接至接口 546 的从动齿轮 248 (参见图 2A)。

[0120] 当所需筒 520 邻近开口 512 和缝合线递送工具 550 定位时, 启动装载 / 卸载机构 506 以将筒 520 从弹簧支承式隔间 508 通过开口 512 推送到缝合线递送工具 550 的装载狭槽 522 内 (参见图 5C 的箭头 516)。然后可启动缝合线递送工具的传送机构以将筒 520 传送至缝合线递送工具 550 的远端, 由此来调配缝合线。在调配之后, 将筒 520 反向传送至缝合线递送工具 550 的装载狭槽。然后启动装载 / 卸载机构 506 以将筒 520 从装载狭槽牵拉到弹簧支承式隔间 508 内。然后通过外科医生来选择新缝合线并且响应由外科医生所选择的缝合线来自动地索引和装载筒。通过一个或多个换能器 / 致动器来操作装载 / 卸载机构 506, 所述换能器 / 致动器由外科医生从外科医生控制台进行控制。在一些实施例中, 可将

装载 / 卸载机构 506 连接至接口 546 的从动齿轮 248 (参见图 2A)。

[0121] 应当注意, 在一些实施例中, 本文所述的缝合线递送系统中的全部均用于递送普通缝合线。此外, 在各种实施例中, 缝合线递送系统用于递送多种构型的自固位缝合线, 所述构型包括如本文所述的单向自固位缝合线、一端具有锚固体并且另一端具有缝合针的单向自固位缝合线; 和 / 或双向自固位缝合线。

[0122] 图 6A 示出了自固位缝合线系统 600 的可供选择的实施例。自固位缝合线系统 600 包括图 1A 的自固位缝合线系统 100 的缝合针 110 以及部分 140、142 和 144。然而, 自固位缝合线系统 600 为单臂系统。如图 6A 所示, 丝线 120 端接组织锚固体 602a 中的后续部分 144。组织锚固体 602a 为用于接合组织并且阻止丝线 120 沿缝合针 110 的方向穿过组织移动的装置。在一些实施例中, 组织锚固体 602a 与丝线 120 一体地形成或者单独地形成并且随后附接到丝线 120。如图 6A 所示, 组织锚固体 602a 具有大体垂直于丝线 120 的轴线延伸的棒形主体 610a。棒形主体 610a 为足够长的和足够刚性的, 以在组织锚固体 602a 已接合组织之后阻止丝线 120 的远端沿缝合针 110 的方向的移动。

[0123] 图 6B 示出了可取代图 6A 的组织锚固体 602a 使用的可供选择的锚固体 602b。如图 6B 所示, 组织锚固体 602b 包括锥形主体 610b。锥形主体 610b 具有尖端 612b 和组织接合特征 614b, 所述组织接合特征 614b 包括肋和 / 或倒钩。组织锚固体 602b 能够被推压到组织内以便将丝线 120 锚固至该组织并且阻止丝线 120 的远端沿缝合针 110 的方向的移动。

[0124] 图 6C 示出了可取代图 6A 的组织锚固体 602a 使用的可供选择的组织锚固体 602c。如图 6C 所示, 组织锚固体 602c 包括套环 610c。在此实施例中, 套环 610c 是通过如下方式形成的: 向后折叠丝线 120 的末端 612c 并且将末端 612c 通过焊接、熔合、和 / 或粘合剂固定至丝线 120。因而套环 610c 由丝线 120 的材料形成。套环 610c 具有小孔 614c, 缝合针 110 可通过所述小孔 614c 以便产生套索 / 系带, 所述套索 / 系带可用于接合组织并且阻止丝线 120 的远端沿缝合针 110 的方向的移动。

[0125] 图 6D 示出了可取代图 6A 的组织锚固体 602a 使用的可供选择的组织锚固体 602d。如图 6D 所示, 组织锚固体 602d 包括肘钉形主体 610d。丝线 120 穿过锚固体 602d 中的小孔并且通过卷曲部 614d 进行固定。肘钉形主体 610d 具有两个尖端 612d, 所述两个尖端 612d 可被推压到组织内并且朝向彼此变形以接合组织并且阻止丝线 120 的远端沿缝合针 110 的方向的移动。

[0126] 图 6E 和 6F 示出了根据本发明的实施例的适于结合 MIS 缝合线递送工具使用的缝合线筒 660 的分解图和局部剖面图。筒 660 可用于可释放地保持具有如图 6A-6D 所述的锚固体 602a-d 的一个或多个单向自固位缝合线 600。在筒 660 中, 一个或多个自固位缝合线系统 600 被布置成线性构型。线性构型适用于较短缝合线, 所述较短缝合线通常用于 MIS 外科手术中。例如, 在一个实施例中, 自固位缝合线系统 600 在一些实施例中具有大约 70mm 的总长度。筒 660 将具有大约 70mm 的长度以容纳呈图 6E 的构型的 70mm 的缝合线。如图 6E 和 6F 所示, 筒 660 为大体圆柱形的并且具有位于其近端的凸起 662 以用于可释放地接合缝合线递送工具。筒 660 具有位于其远端的开口 664 以用于触及筒 660 的内部。邻近开口 664 存在一个或多个缝合针坞 667 以用于可释放地保持一个或多个缝合针 110。如图 6F 所示, 一个或多个自固位缝合线系统 600 可容纳在筒 660 内, 其中缝合针 110 通过缝合针坞

666 可释放地邻近开口 664 固定。将自固位缝合线系统 600 的锚固体 602a-d 朝向筒 660 的近端定位。

[0127] 在一些实施例中,将多个自固位缝合线系统 600 装载到筒 660 中。如图 6E 所示,将自固位缝合线系统 600 进行堆叠并且通过开口 664 进行装载。如果将多个自固位缝合线系统 600 装载到筒 600 中,则它们彼此可通过隔离壁等隔开以防止缠结。图 6G 的筒 670 和/或隔离壁 669 具有足够的缝合针坞 667 以用于缝合针 110 中的每一个。如图 6E 和 6F 所示,多个自固位缝合线系统 600 彼此通过隔离壁 669 隔开。在一些实施例中,多个自固位缝合线系统 600 中的每一个均可从筒 670 单独地移出。如此前所述,可将包括一个或多个自固位缝合线系统 600 的筒 660 安装至内窥镜式缝合线递送工具,以用于将自固位缝合线系统 600 通过切口递送到患者体内的所需位置。使用时,外科医生可移出一个自固位缝合线系统 600 及其相关的缝合针 110 和锚固体 602a-d,而不会干扰其他自固位缝合线系统 600。

[0128] 图 6G 示出了包括线轴 656 和连接器 672 的筒 670。连接器 672 允许筒 670 被可释放地附接到工具(例如内窥镜式工具)的远端。线轴 656 包括螺旋形凹槽 658 以用于可释放地保持具有如图 6A-6D 中所述的锚固体 602a-d 的单向自固位缝合线 600。如图 6G 所示,线轴 656 还包括一个或多个缝合针坞 657 以用于支承自固位缝合线系统 600 的缝合针 110。缝合针 110 可释放地附接到缝合针坞 657。从缝合针坞 657 移出缝合针 110 以允许自固位缝合线系统 600 的调配。在一些实施例中,在调配自固位缝合线系统 600 之后,将缝合针 110 放回缝合针坞 657 中以允许移出缝合针 110 和任何剩余的自固位缝合线。

[0129] 图 6H 示出了附接到内窥镜式器械 680 的细长构件 682 的筒 670,所述细长构件 682 用于通过入口插入到患者体内。在一些实施例中,提供一系列无菌筒 670 以用于手术,其中每个无菌筒支承不同的自固位缝合线系统 100、600。因此,在手术的过程中,内窥镜式缝合线递送器械 680 可被外科医生或者助手用于选择和递送多个自固位缝合线系统 100、600。外科医生可在患者体外操纵柄部 684 以将线轴 656 递送到患者体内的所需部位。在一些实施例中,提供致动器 686 以控制筒 670 的附接和释放。在可供选择的实施例中,将线轴 656 固定至缝合线递送器械 680 的末端。尽管示出了手动的内窥镜式器械 680,但也可通过机器人操作的内窥镜式工具来递送筒 670,如(例如)图 3A 所示。

[0130] 在一些实施例中,本发明的缝合线递送系统包括下文的段落 124 至 195 中所述的系统、分配器、装置和方法。

[0131] 一种缝合线分配器,包括:

[0132] 自固位缝合线,所述自固位缝合线具有细长缝合线主体,所述细长缝合线主体具有第一区段和第二区段,所述第一区段具有靠近第一端部设置的第一多个固位体,所述第二区段具有靠近第二端部设置的第二多个固位体;

[0133] 细长轴;

[0134] 连接至所述细长轴的远端的线轴,所述自固位缝合线可释放地固定至所述线轴;和

[0135] 附接到所述细长轴的近端的致动器,通过所述致动器来操纵所述分配器以将所述线轴和所述细长轴的远端通过入口引入到患者体内的外科手术部位。

[0136] 段落 124 所述的分配器,其中:

[0137] 所述自固位缝合线包括位于所述第一端部的第一缝合针和位于所述第二端部的

第二缝合针；并且

[0138] 所述线轴包括用于所述第一缝合针的第一缝合针坞和用于所述第二缝合针的第二缝合针坞。

[0139] 段落 124 所述的分配器，其中：

[0140] 所述线轴包括多个缝合线限制区域以将所述第一区段的固位体与所述第二区段的固位体隔离。

[0141] 段落 124 所述的分配器，其中：

[0142] 所述线轴包括多个凹槽以将所述第一区段的固位体与所述第二区段的固位体隔离。

[0143] 段落 124 所述的分配器，其中：

[0144] 所述线轴可释放地连接至所述细长轴的远端以使得所述线轴能够被第二线轴替换。

[0145] 段落 124 所述的分配器，还包括：

[0146] 覆盖件，所述覆盖件定位在所述线轴之上并且能够在将所述线轴和所述细长轴的远端通过入口引入到患者体内的外科手术部位期间保护所述自固位缝合线。

[0147] 段落 124 所述的分配器，还包括：

[0148] 覆盖件，所述覆盖件定位在所述线轴之上并且能够在将所述线轴和所述细长轴的远端通过入口引入到患者体内的外科手术部位期间保护所述自固位缝合线；并且

[0149] 其中所述覆盖件可为开放的以触及所述自固位缝合线。

[0150] 段落 124 所述的分配器，还包括：

[0151] 覆盖件，所述覆盖件定位在所述线轴之上并且能够在将所述线轴和所述细长轴的远端通过入口引入到患者体内的外科手术部位期间保护所述自固位缝合线；并且

[0152] 其中所述致动器连接至所述覆盖件并且可在患者体内打开所述覆盖件以允许触及所述自固位缝合线。

[0153] 段落 124 所述的分配器，其中：

[0154] 所述分配器设有机器可读码以标识所述自固位缝合线的特性。段落 124 所述的分配器，其中：

[0155] 所述线轴包括施用至所述自固位缝合线的治疗剂。

[0156] 段落 124 所述的缝合线分配器，其中：

[0157] 所述线轴具有螺旋形凹槽以可释放地保持所述自固位缝合线。

[0158] 段落 124 所述的缝合线分配器，其中：

[0159] 所述线轴具有凹槽以可释放地保持所述自固位缝合线。

[0160] 段落 124 所述的缝合线分配器，其中：

[0161] 所述缝合线包括细长沟槽以可释放地保持所述自固位缝合线。

[0162] 段落 124 所述的缝合线分配器，其中：

[0163] 所述缝合线分配器具有线性沟槽以可释放地保持所述自固位缝合线。

[0164] 段落 124 所述的缝合线分配器，其中：

[0165] 所述第一多个固位体中的第一固位体和所述第二多个固位体中的第二固位体均在沿所述缝合线的相同方向上凸出。

- [0166] 段落 124 所述的缝合线分配器,其中:
- [0167] 所述第一多个固位体中的第一固位体在沿所述缝合线的第一方向上凸出,并且所述第二多个固位体中的第二固位体在沿所述缝合线的第二方向上凸出,并且其中所述第一方向不同于所述第二方向。
- [0168] 段落 124 所述的缝合线分配器,其中:
- [0169] 所述致动器为柄部。
- [0170] 段落 124 所述的缝合线分配器,其中:
- [0171] 所述致动器为安装座,所述安装座能够将所述缝合线分配器安装到机器人辅助式外科手术工具上。
- [0172] 段落 124 所述的缝合线分配器,其中:
- [0173] 所述致动器为安装座,所述安装座能够将所述缝合线分配器安装到内窥镜式外科手术工具和腹腔镜式外科手术工具中的至少一者上。
- [0174] 段落 124 所述的缝合线分配器,其中:
- [0175] 所述线轴具有约 12mm 或更小的直径。
- [0176] 段落 124 所述的缝合线分配器,其中:
- [0177] 所述线轴具有约 8mm 或更小的直径。
- [0178] 段落 124 所述的缝合线分配器,其中:
- [0179] 所述线轴具有约 5mm 或更小的直径。
- [0180] 段落 124 所述的缝合线分配器,其中:
- [0181] 其中所述轴为柔性的。
- [0182] 段落 124 所述的缝合线分配器,其中:
- [0183] 所述缝合线包括小拭子。
- [0184] 段落 124 所述的缝合线分配器,其中:
- [0185] 所述缝合线分配器能够由远程外科手术系统操作。
- [0186] 段落 124 所述的缝合线分配器与远程外科手术系统结合使用。
- [0187] 段落 124 所述的缝合线分配器,与内窥镜式外科手术工具、机器人辅助式工具、和腹腔镜式外科手术工具中的一者结合使用。
- [0188] 段落 124 所述的缝合线分配器,其中所述分配器设有标识所述缝合线的特性的机器可读码且与具有读码器和显示器的远程外科手术系统结合使用,并且其中所述读码器可读取所述码且所述显示器可显示所述码的表示。
- [0189] 段落 124 所述的缝合线分配器,其中所述分配器设有标识所述缝合线的特性的机器可读码且与具有读码器和显示器的机器人辅助式工具结合使用,并且其中所述读码器可读取所述码且所述显示器可显示所述码的表示。
- [0190] 段落 124 所述的缝合线分配器,其中所述分配器设有标识所述缝合线的静态特性和动态特性中的一者或两者的机器可读码且与具有读码器和显示器的远程外科手术系统结合使用,并且其中所述读码器可读取所述码且所述显示器可显示所述码的表示。
- [0191] 段落 124 所述的缝合线分配器与下述远程外科手术系统结合使用,所述远程外科手术系统可接受语音命令以便执行选择所述线轴和调配所述缝合线中的至少一者。
- [0192] 段落 124 所述的缝合线分配器,其中所述分配器可接受和分配多个线轴。

[0193] 段落 124 所述的缝合线分配器,其中所述分配器为可接受和分配多个线轴的仓盒。

[0194] 段落 124 所述的缝合线分配器,其中所述致动器为接口,所述接口能够可释放地附接到机器人辅助式系统、机器人系统、和远程外科手术系统中的一者。

[0195] 一种缝合线分配器,包括:

[0196] 自固位缝合线;

[0197] 能够可释放地附接到外科手术工具的线轴;和

[0198] 所述线轴中的沟槽,所述沟槽可选择性地接纳所述自固位缝合线。

[0199] 段落 158 所述的缝合线分配器,其中所述沟槽为螺旋形的。

[0200] 段落 158 所述的缝合线分配器,其中所述沟槽为直线形的。

[0201] 段落 158 所述的缝合线分配器,包括覆盖件以覆盖所述线轴和接纳在所述线轴的沟槽内的所述自固位缝合线。

[0202] 段落 158 所述的缝合线分配器,其中所述线轴具有 12mm 或更小的直径。

[0203] 段落 158 所述的缝合线分配器,其中所述线轴具有 8mm 或更小的直径。

[0204] 段落 158 所述的缝合线分配器,其中所述线轴具有 5mm 或更小的直径。

[0205] 段落 158 所述的缝合线分配器,其中所述缝合线具有小拭子。

[0206] 段落 158 所述的缝合线分配器,其中所述分配器具有可标识所述缝合线的特性的机器可读码。

[0207] 段落 158 所述的缝合线分配器,其中所述线轴包括至少一个缝合针坞并且所述缝合线包括至少一个缝合针。

[0208] 一种缝合线分配器,包括:

[0209] 自固位缝合线,所述自固位缝合线具有细长缝合线主体,所述细长缝合线主体具有第一区段和第二区段,所述第一区段具有靠近第一端部设置的多个固位体,所述第二区段具有靠近第二端部设置的多个固位体;

[0210] 包括细长管的内窥镜式工具;

[0211] 定位在所述细长管的远端内的缝合线筒,所述自固位缝合线可释放地固定至所述缝合线筒;和

[0212] 附接到所述细长轴的近端的接口,通过所述接口来操纵所述分配器以将所述细长轴的远端通过入口引入到患者体内的外科手术部位。

[0213] 段落 168 所述的分配器,其中:

[0214] 所述自固位缝合线包括位于所述第一端部的第一缝合针和位于所述第二端部的第二缝合针;并且

[0215] 所述缝合线筒包括用于所述第一缝合针的第一缝合针坞和用于所述第二缝合针的第二缝合针坞。

[0216] 段落 168 所述的分配器,其中:

[0217] 所述缝合线筒包括多个缝合线限制区域,所述缝合线限制区域能够将所述第一区段的固位体与所述第二区段的固位体隔离。

[0218] 段落 168 所述的分配器,其中:

[0219] 所述缝合线筒可释放地连接至缝合线分配器以使得所述线轴能够被第二线轴替

换。

[0220] 段落 168 所述的分配器,还包括第二自固位缝合线,所述第二自固位缝合线可释放地固定至定位在所述细长管内的第二缝合线筒。

[0221] 段落 168 所述的分配器,其中:

[0222] 所述细长管包括覆盖件,所述覆盖件定位在所述线轴之上以在将所述细长管的远端通过入口引入到患者体内的外科手术部位期间保护所述自固位缝合线;并且

[0223] 其中可在患者体内打开所述覆盖件以允许触及所述自固位缝合线。

[0224] 段落 168 所述的分配器,还包括致动器,所述致动器能够将所述筒移出所述细长管的远端以允许触及所述自固位缝合线。

[0225] 段落 168 所述的分配器,其中:

[0226] 所述筒设有机器可读码,所述机器可读码能够标识所述自固位缝合线的特性以用于显示给外科医生。

[0227] 段落 168 所述的分配器,其中:

[0228] 所述筒包括施用至所述自固位缝合线的治疗剂。

[0229] 段落 168 所述的分配器,其中:

[0230] 所述接口能够可释放地附接到外科手术机器人。

[0231] 一种利用内窥镜式器械将缝合线递送到患者体内的外科手术部位的系统,所述系统包括:

[0232] 多个均装载有缝合线的筒;

[0233] 筒选择器,所述筒选择器可选择具有所选缝合线的筒;和

[0234] 筒致动器,所述筒致动器可通过所述内窥镜式器械来移动所选筒并且暴露所选筒以允许从患者体内的外科手术部位内触及所述自固位缝合线。

[0235] 段落 178 所述的系统,其中所述系统还包括外科手术机器人,所述外科手术机器人用于将所述内窥镜式器械定位在患者体内并且由此将所选筒定位在患者体内。

[0236] 段落 178 所述的系统,其中所述选择器响应外科医生的语音命令。

[0237] 段落 178 所述的系统,其中所述筒选择器包括:

[0238] 位于所述患者体外的壳体,所述壳体具有接纳所述多个筒的多个隔间;和

[0239] 对准器,所述对准器可将所述多个隔间中的一个和所述多个筒中的一个与所述内窥镜式器械的管腔对准以便递送到患者体内的所述外科手术部位。

[0240] 段落 124 所述的分配器,其中:

[0241] 所述线轴包括多个缝合线限制区域,所述缝合线限制区域保持所述缝合线并且防止所述固位体进行重新定位。

[0242] 段落 158 所述的分配器,其中:

[0243] 所述线轴包括多个缝合线限制区域,所述缝合线限制区域保持所述缝合线并且防止所述固位体进行重新定位。

[0244] 段落 124 所述的分配器,其中:

[0245] 所述缝合线已获得包括围绕所述线轴的直径的多个环的记忆性定型。

[0246] 段落 158 所述的分配器,其中:

[0247] 所述缝合线已获得包括围绕所述线轴的直径的多个环的记忆性定型。

- [0248] 段落 168 所述的分配器,其中:
- [0249] 所述缝合线已获得包括围绕所述线轴的直径的多个环的记忆性定型。
- [0250] 段落 178 所述的分配器,其中:
- [0251] 所述缝合线已获得包括围绕所述线轴的直径的多个环的记忆性定型。
- [0252] 段落 124 所述的分配器,其中:
- [0253] 所述缝合线已获得包括围绕所述线轴的直径的多个环的记忆性定型,所述环有助于紧密半径缝合。
- [0254] 段落 158 所述的分配器,其中:
- [0255] 所述缝合线已获得包括围绕所述线轴的直径的多个环的记忆性定型,所述环有助于紧密半径缝合。
- [0256] 段落 168 所述的分配器,其中:
- [0257] 所述缝合线已获得包括围绕所述线轴的直径的多个环的记忆性定型,所述环有助于紧密半径缝合。
- [0258] 段落 178 所述的分配器,其中:
- [0259] 所述缝合线已获得包括围绕所述线轴的直径的多个环的记忆性定型,所述环有助于紧密半径缝合。
- [0260] 一种微创外科手术方法,包括:
- [0261] 将筒递送到外科手术部位,所述筒包括具有自固位体和缝合针的缝合线;
- [0262] 利用内窥镜式工具来触及所述筒;
- [0263] 利用所述内窥镜式工具从所述筒移出所述缝合线;
- [0264] 利用所述内窥镜式工具以利用所述缝合线缝合组织。
- [0265] 段落 192 所述的方法,其中:
- [0266] 所述递送步骤包括利用内窥镜式工具、腹腔镜式工具、机器人辅助式工具、和远程外科手术工具中的一者来递送所述筒。
- [0267] 段落 192 所述的方法,其中:
- [0268] 所述递送步骤包括从所述筒支出所述缝合线。
- [0269] 段落 193 所述的方法,其中:
- [0270] 所述递送步骤包括从所述筒支出所述缝合线。
- [0271] 尽管已参照本发明的仅一些示例性实施例来示出和描述本发明,但本领域的技术人员应当理解,这并非旨在将本发明限于所公开的特定实施例。可在不脱离本发明的新颖教导内容和优点的情况下,对本发明所公开的实施例作出各种修改、省略、和添加,尤其是按照上述教导内容。因此,本发明旨在涵盖在一些实施例中包括在由下述权利要求书限定的本发明的精神和范围内的所有此类修改形式、省略形式、添加形式、和等同形式。

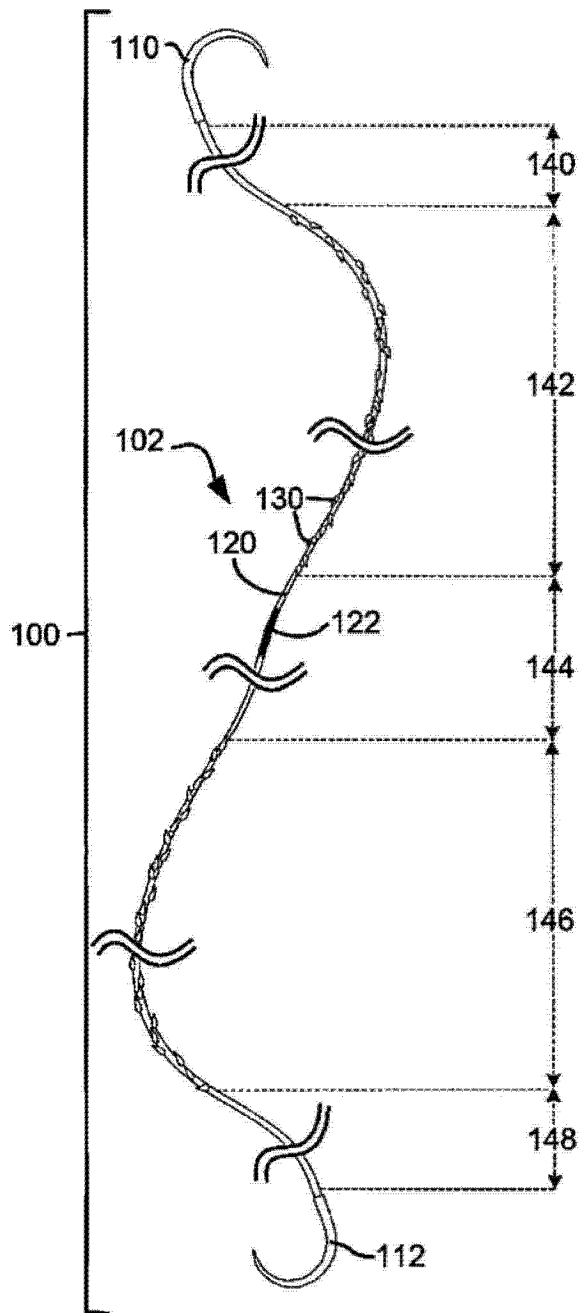


图 1A

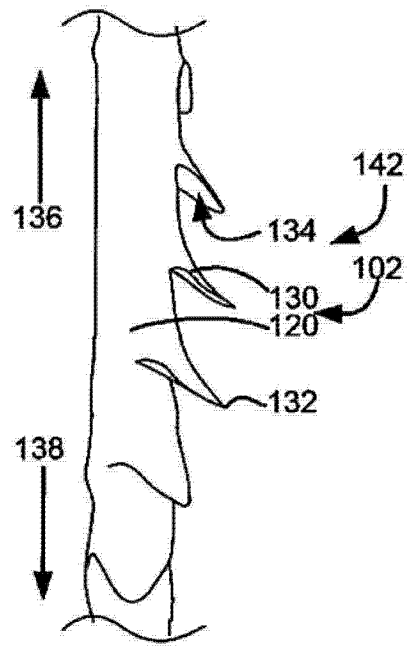


图 1B

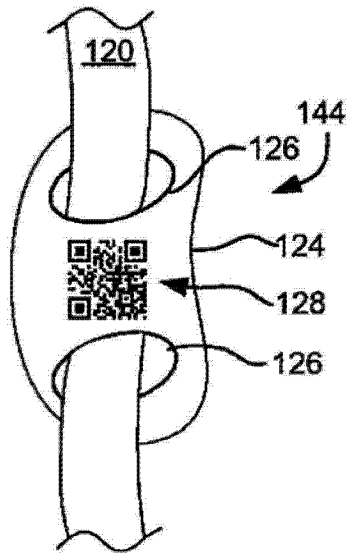


图 1H

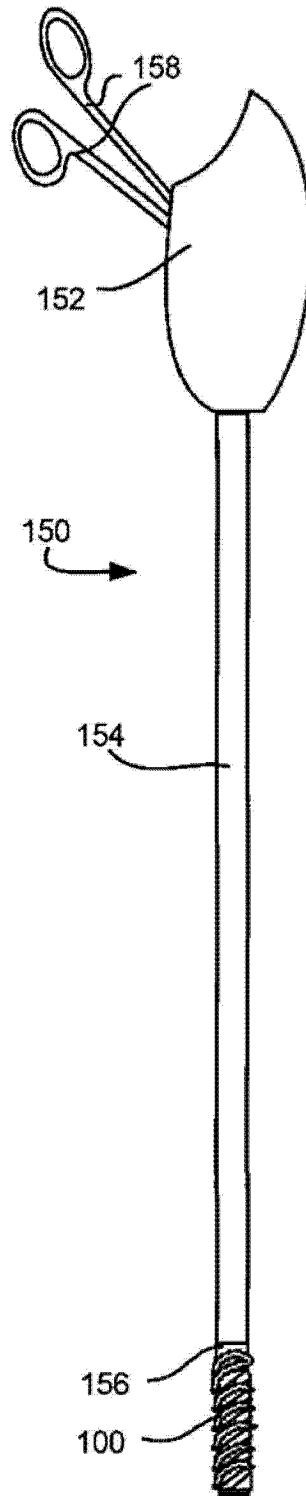


图 1C

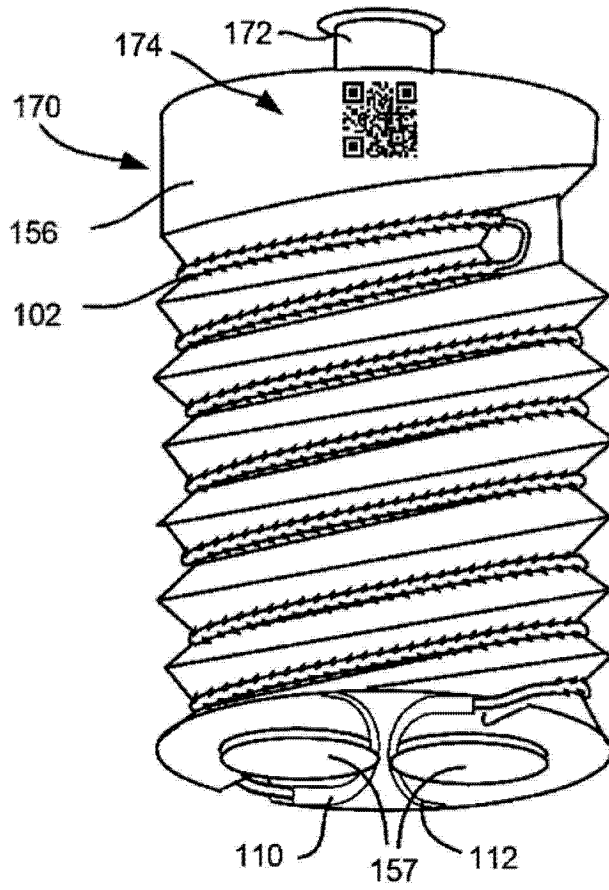


图 1D

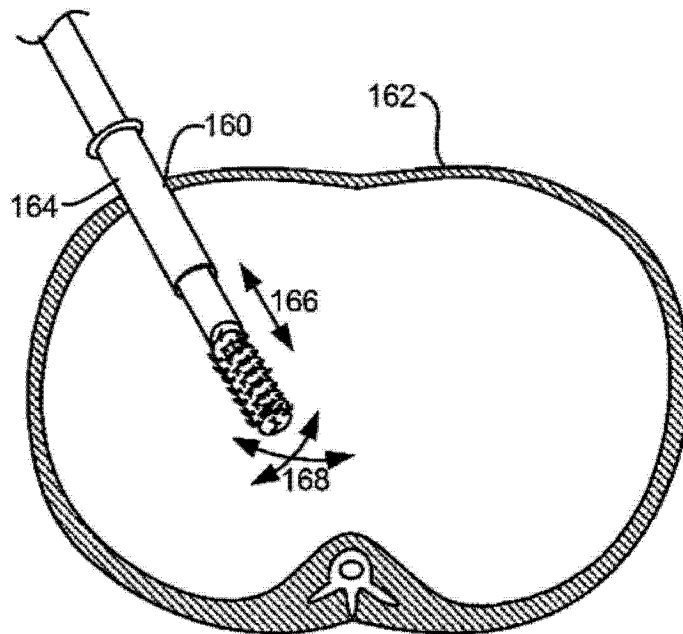


图 1E

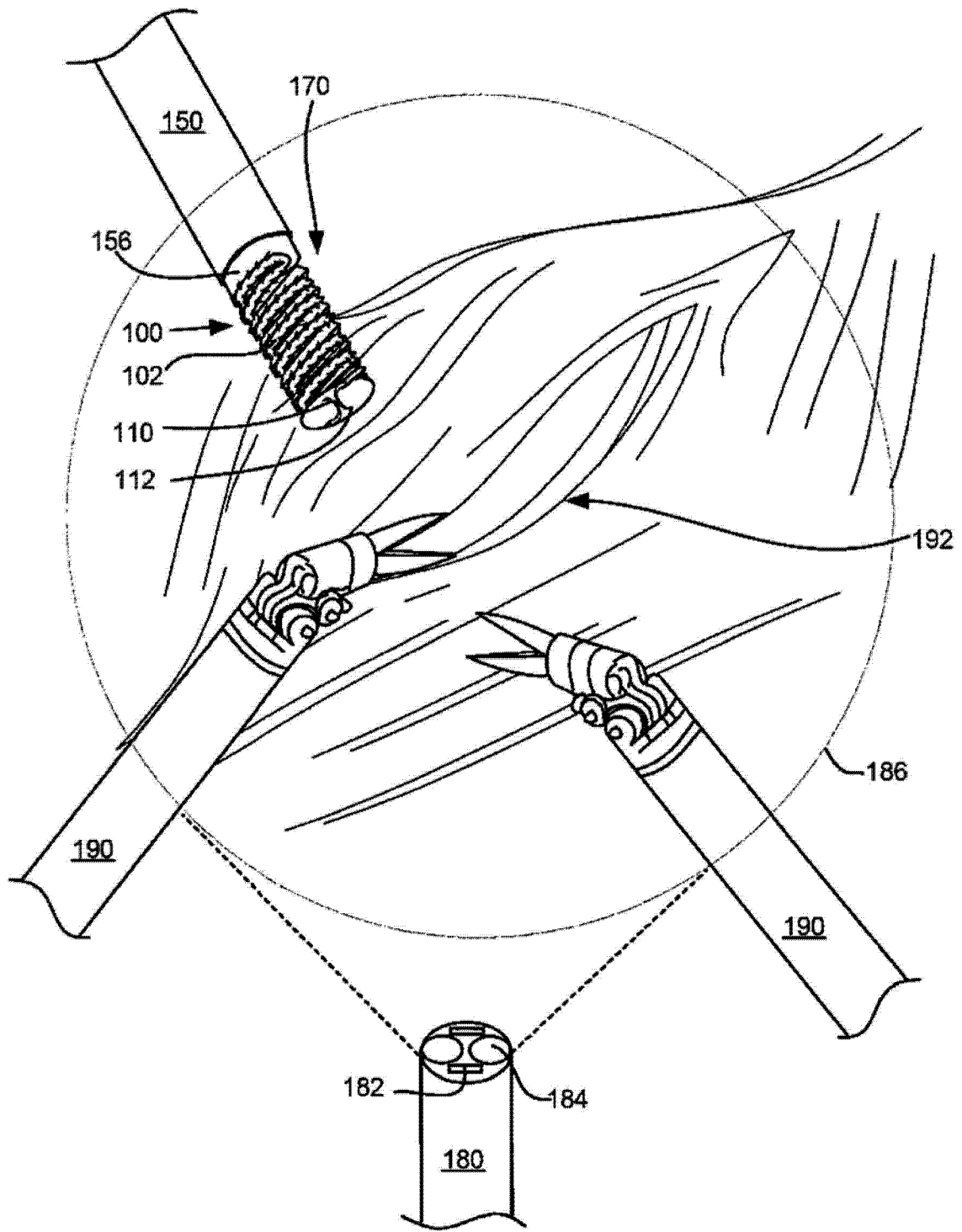


图 1F

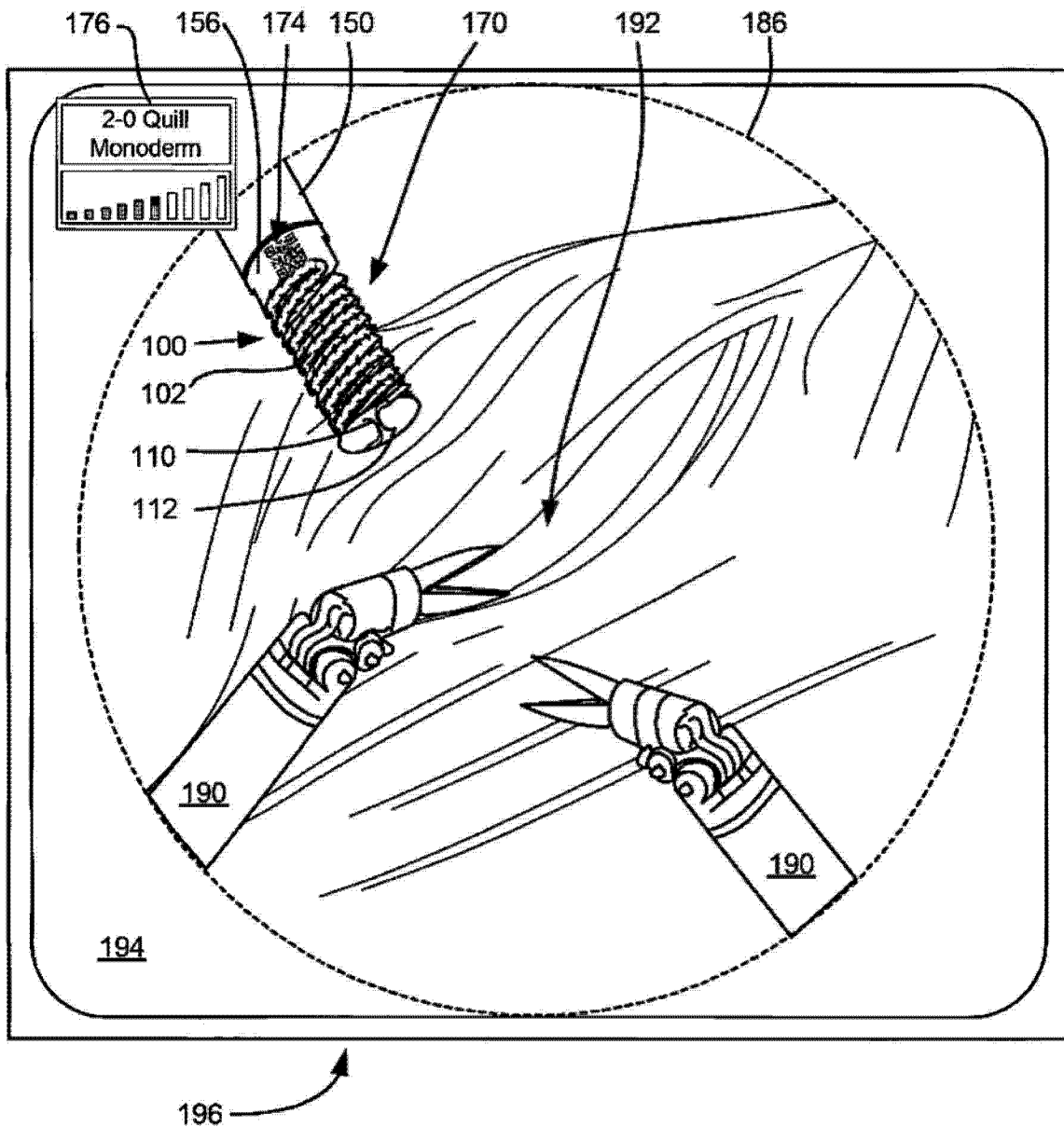


图 1G

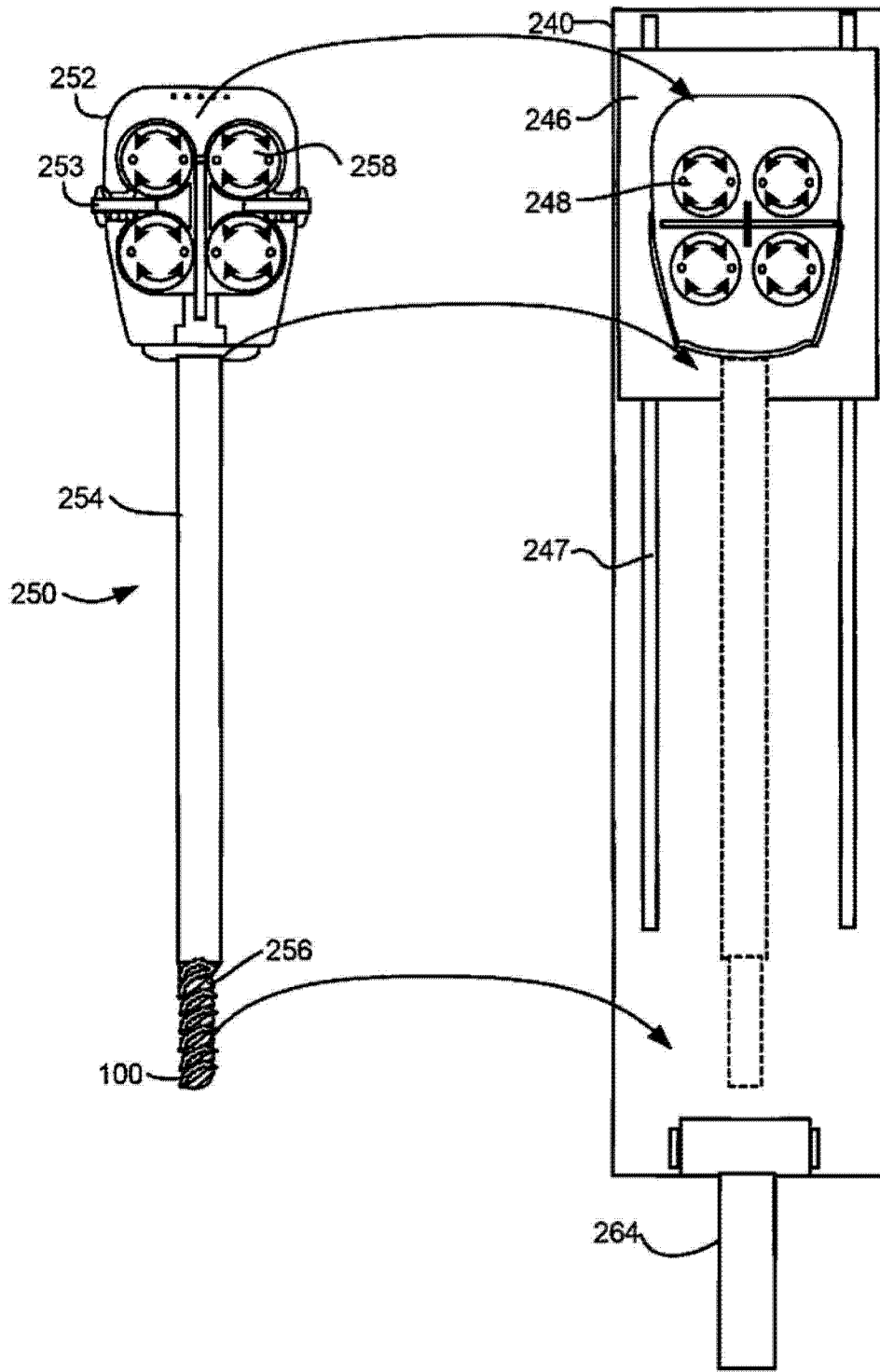


图 2A

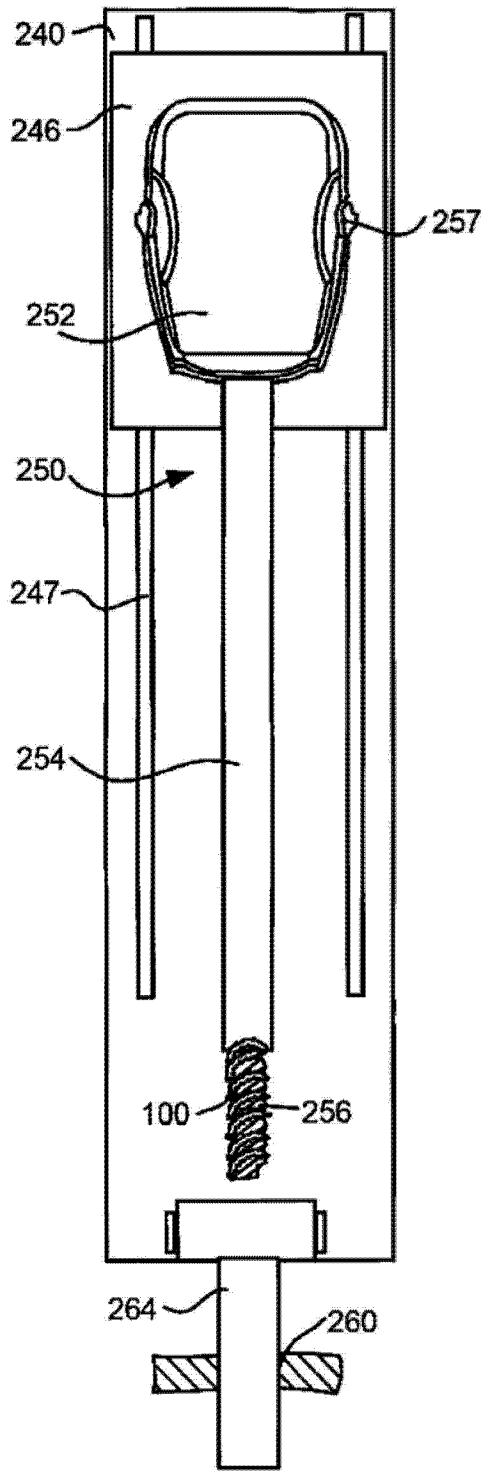


图 2B

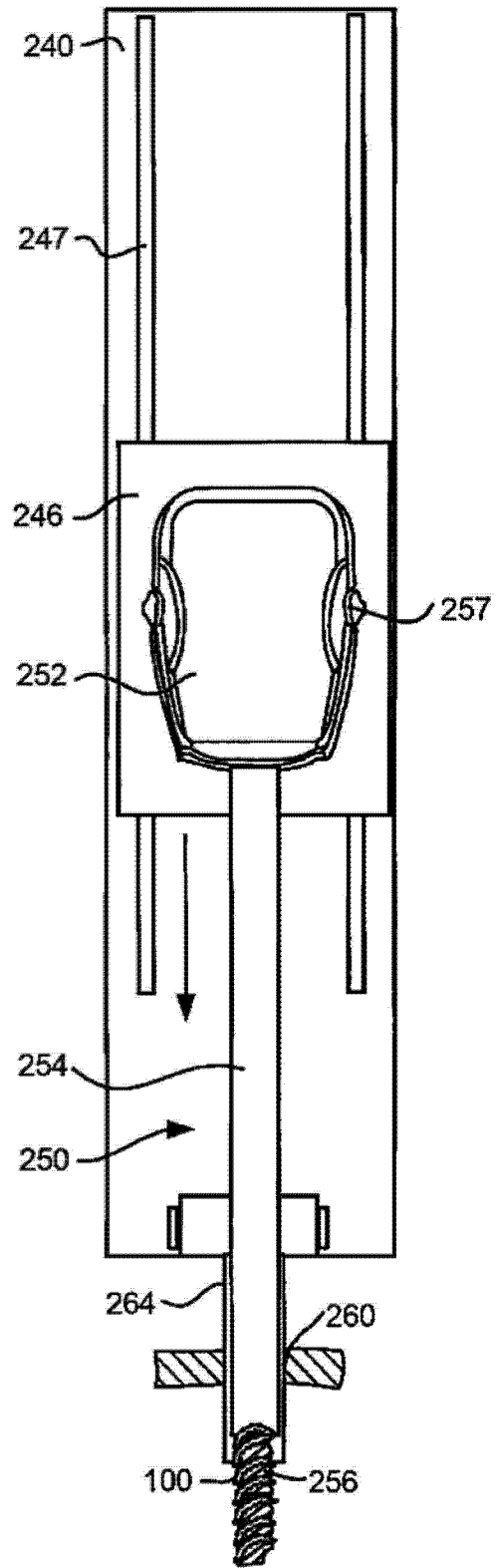


图 2C

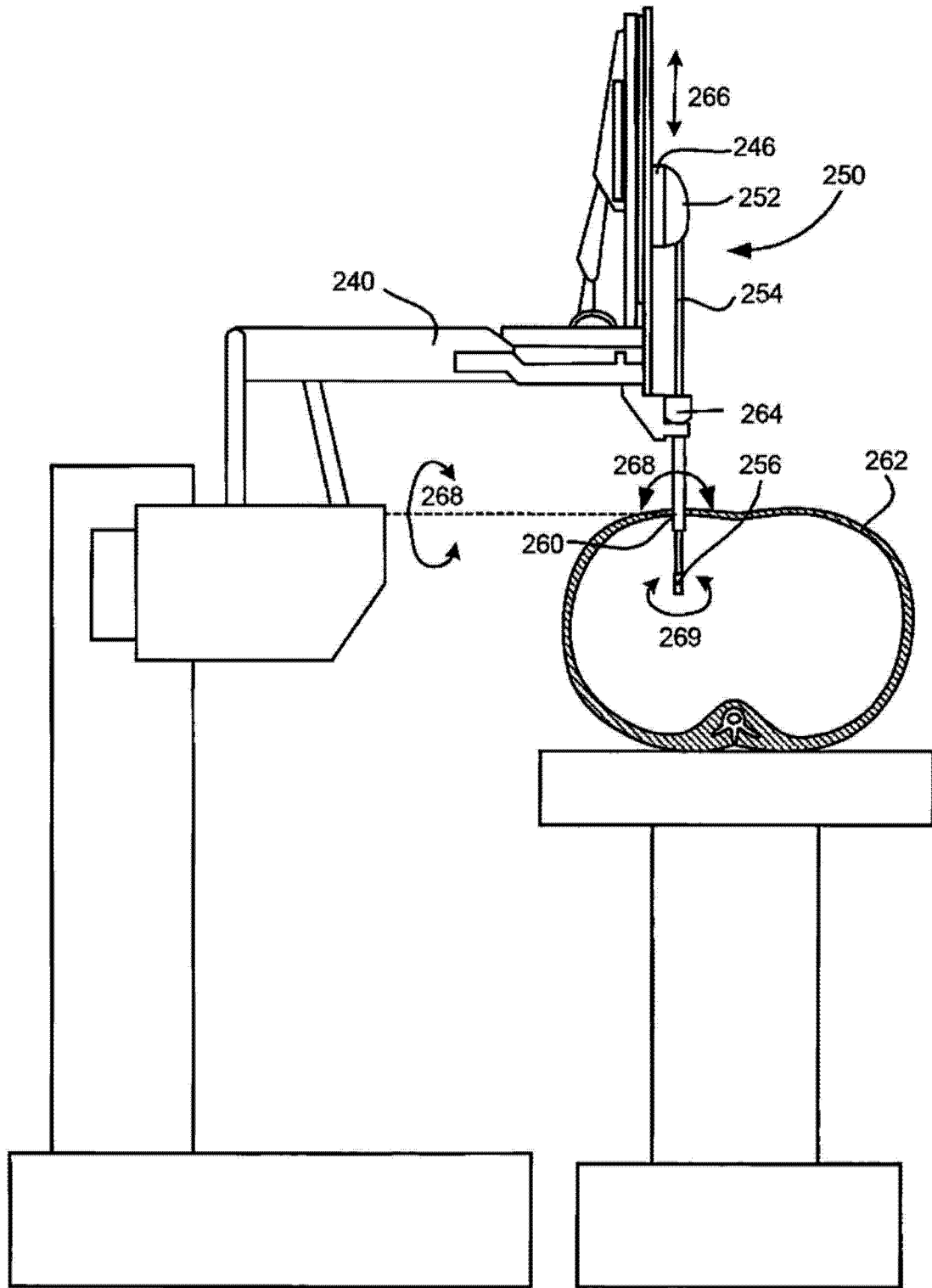


图 2D

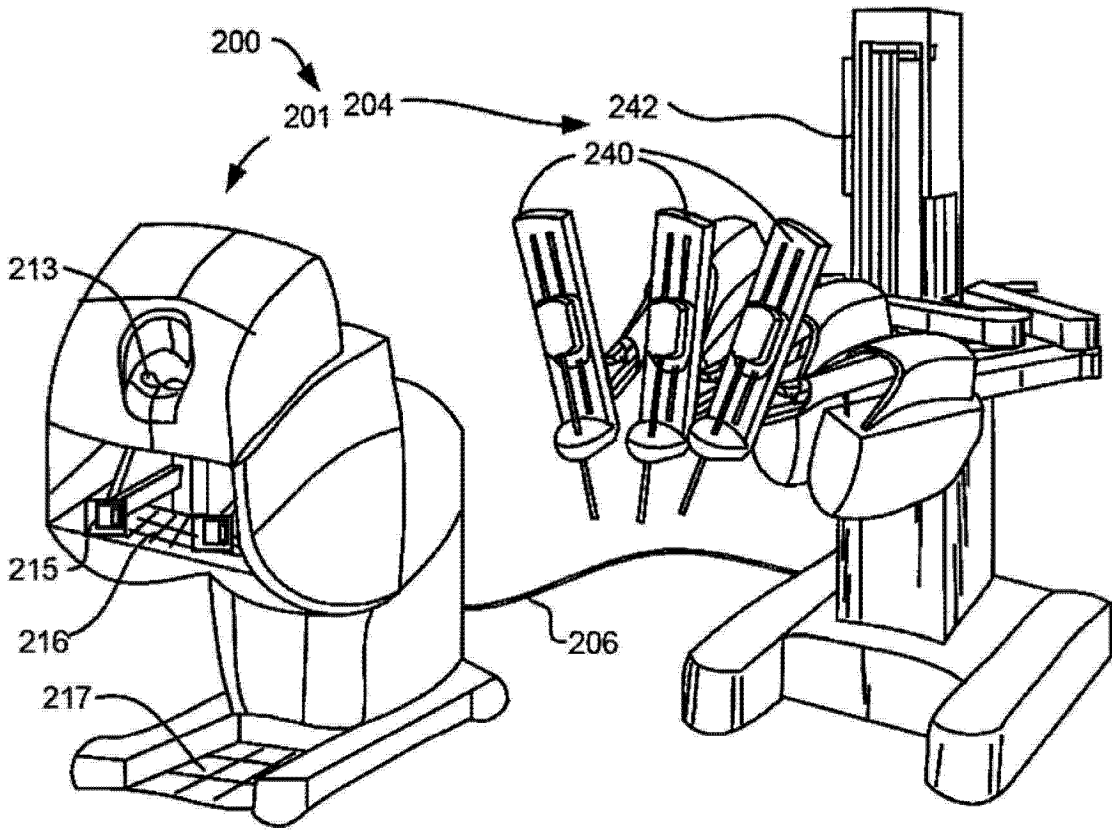


图 2E

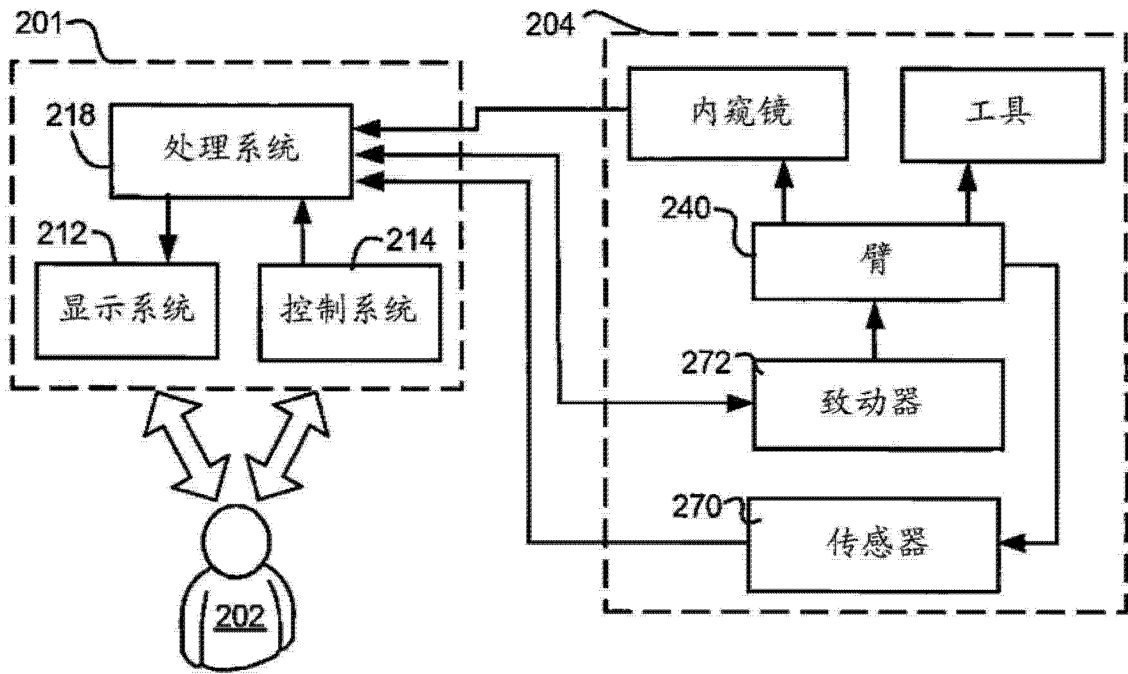


图 2F

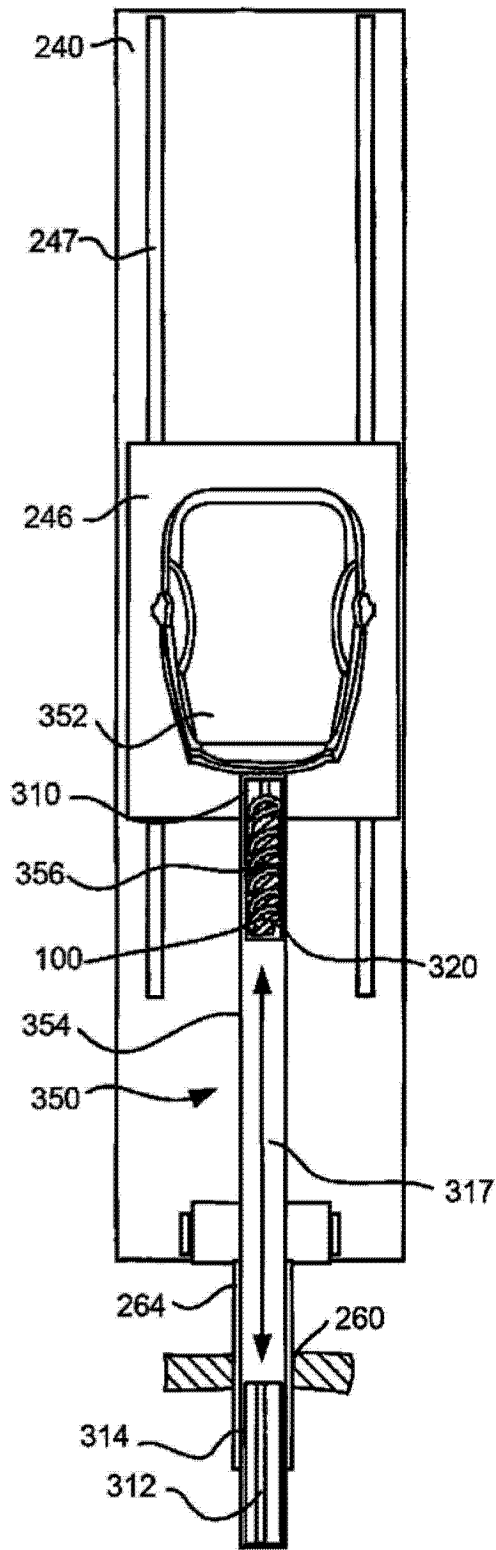


图 3A

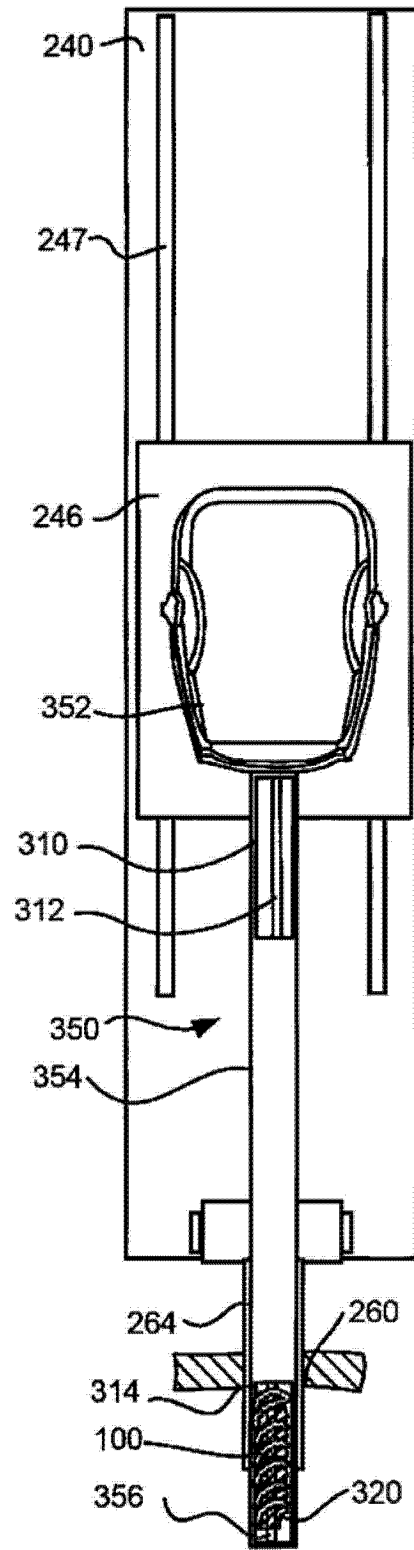


图 3B

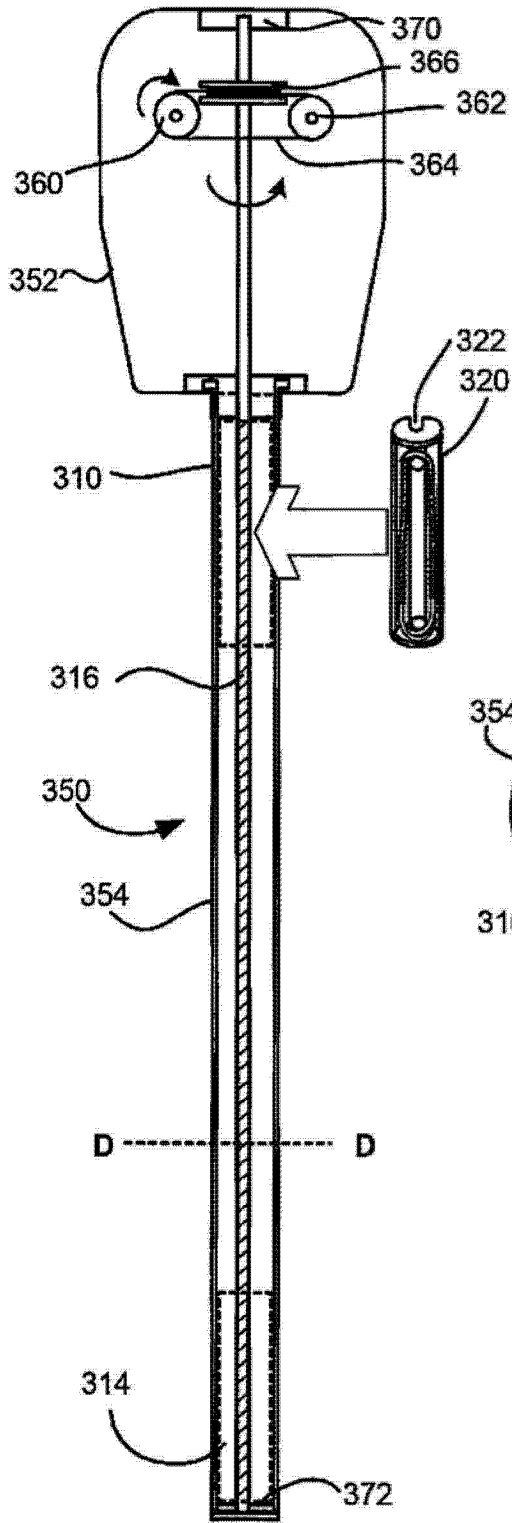


图 3C

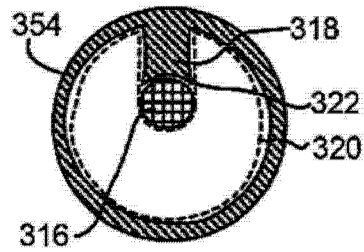


图 3D

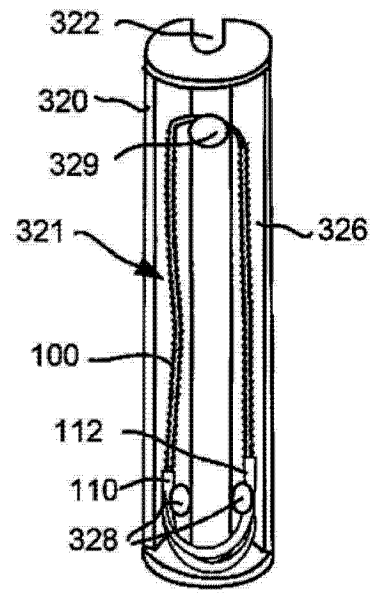


图 3E

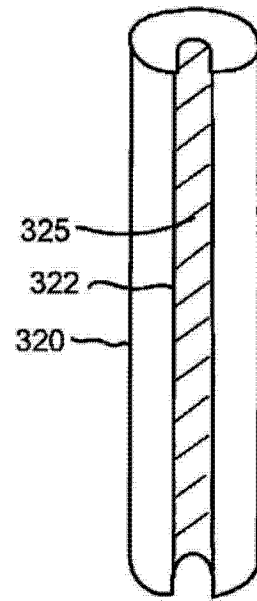


图 3F

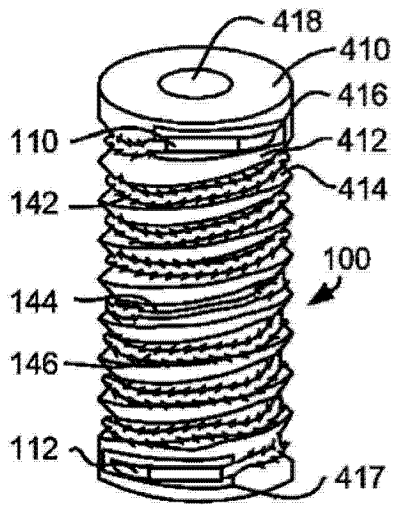


图 4A

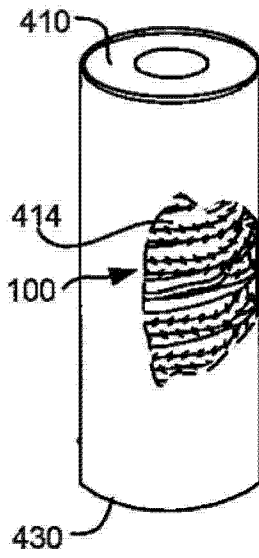


图 4B

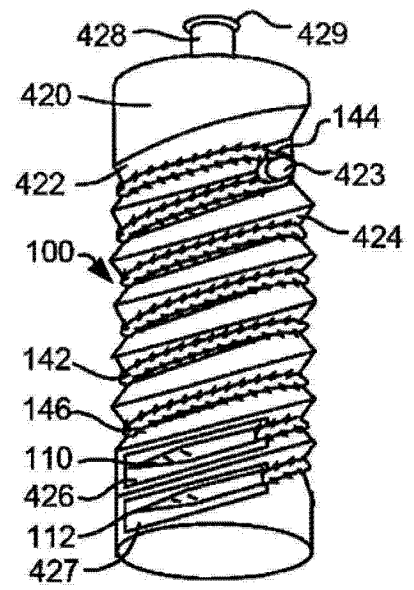


图 4C

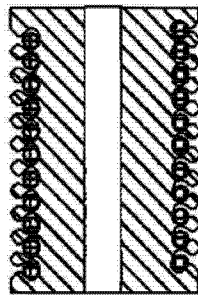


图 4D

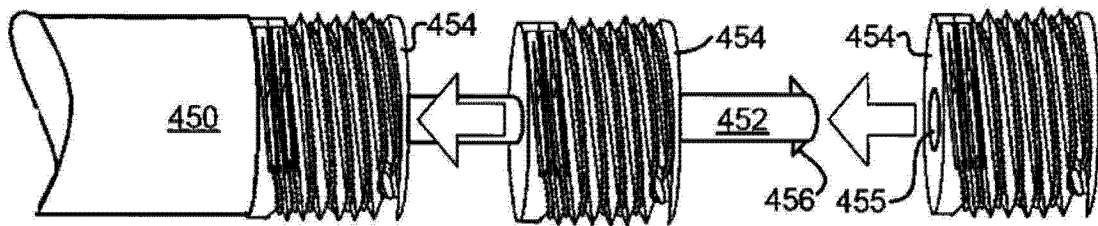


图 4E

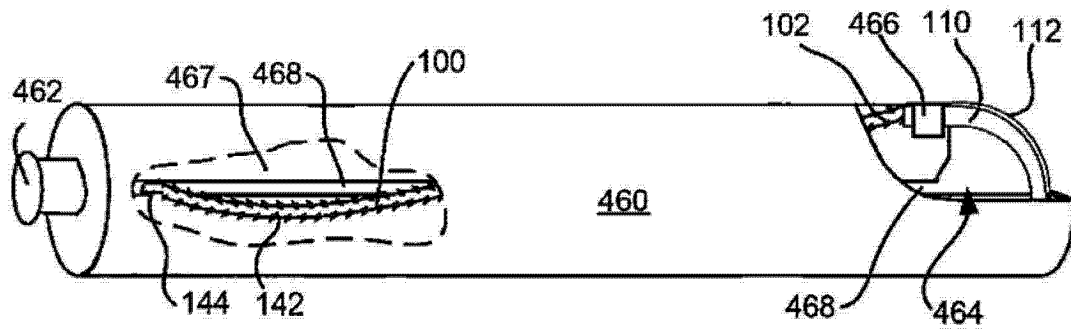


图 4F

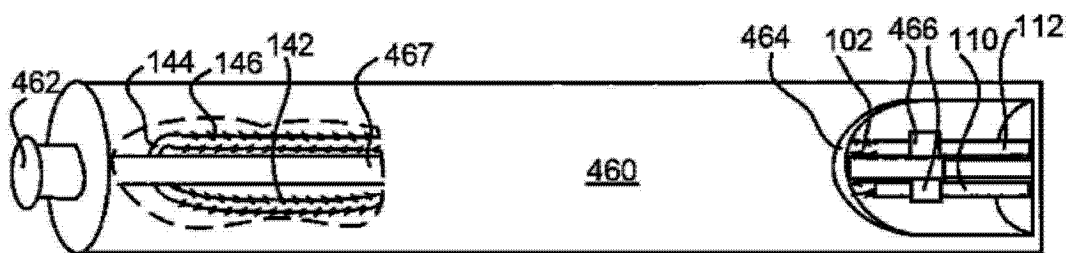


图 4G

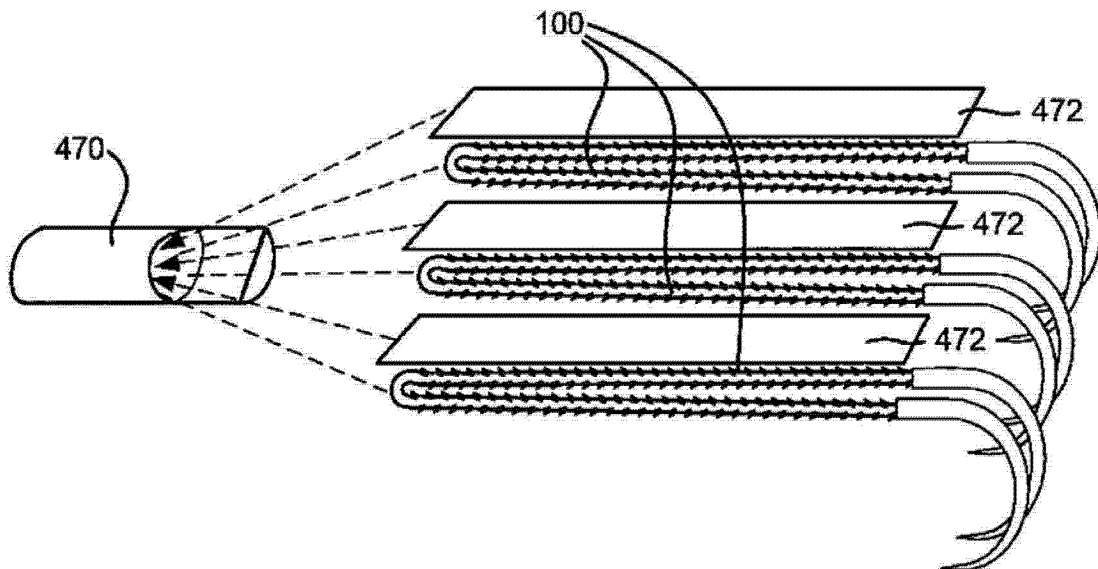


图 4H

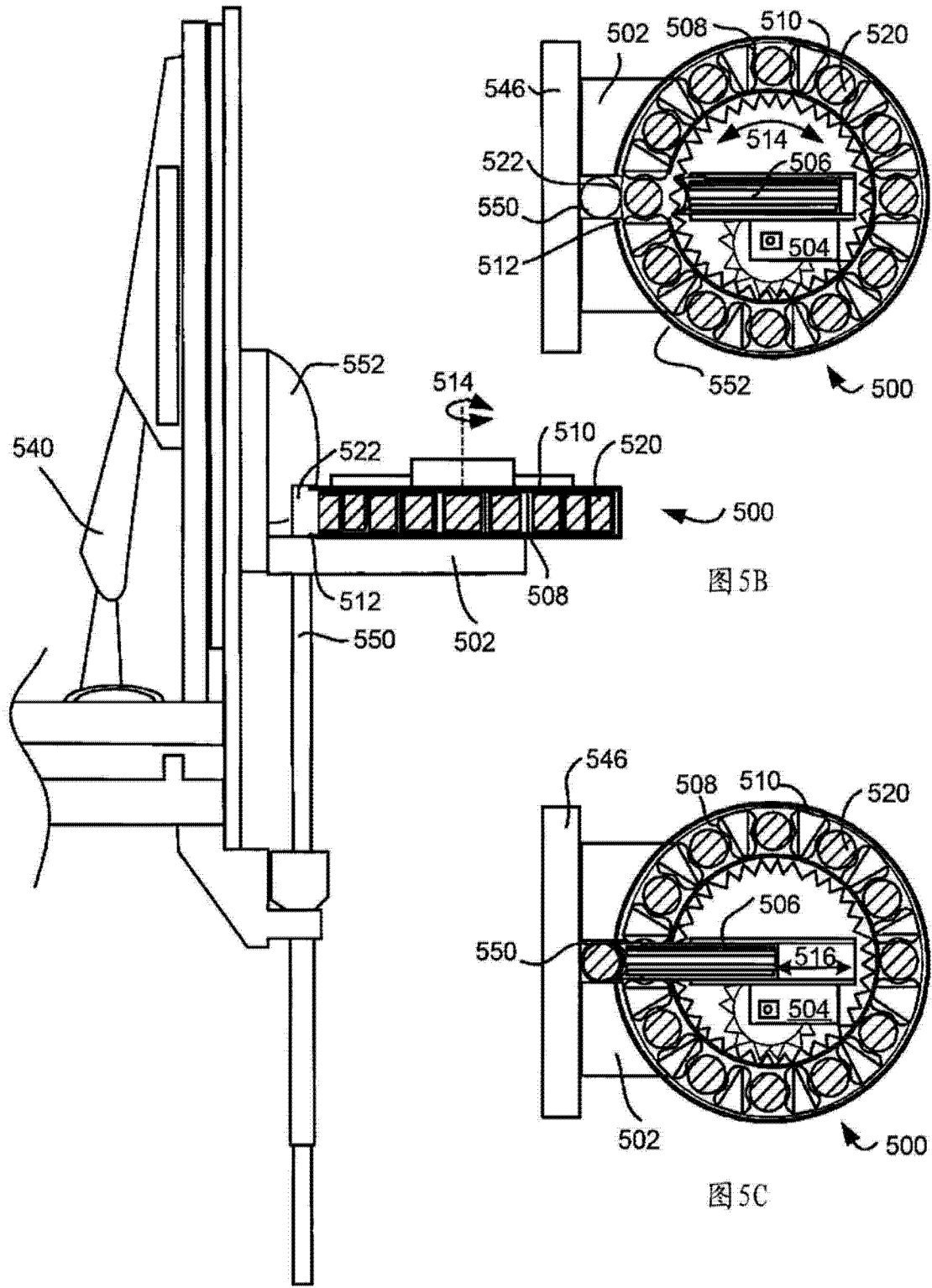


图 5A

图 5B

图 5C

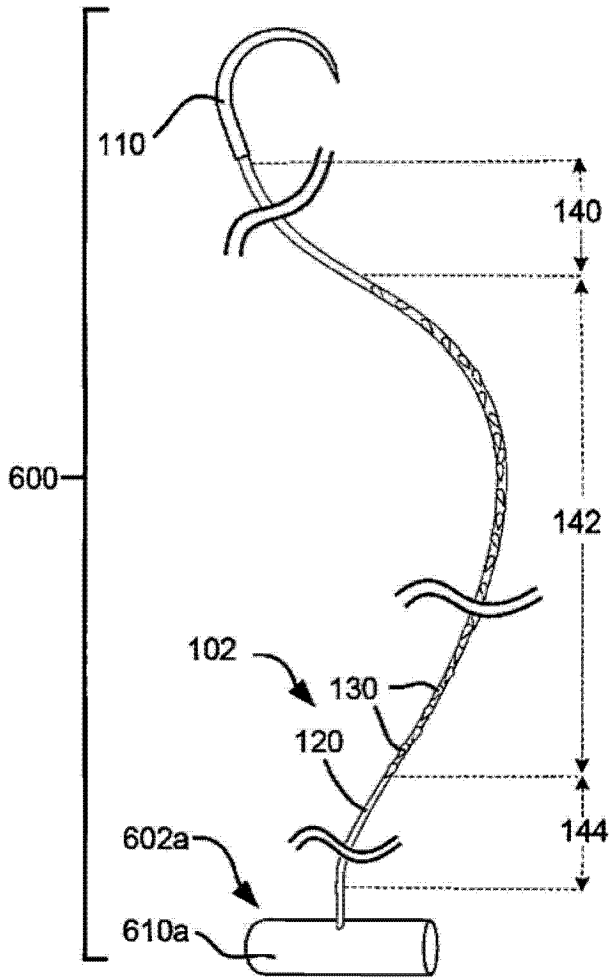


图 6A

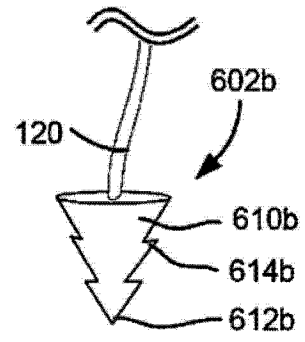


图 6B

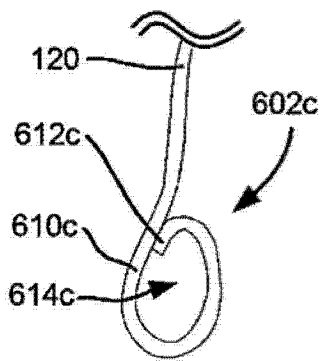


图 6C

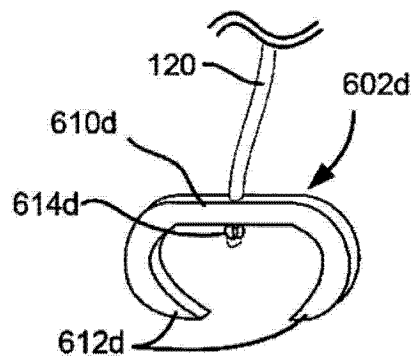


图 6D

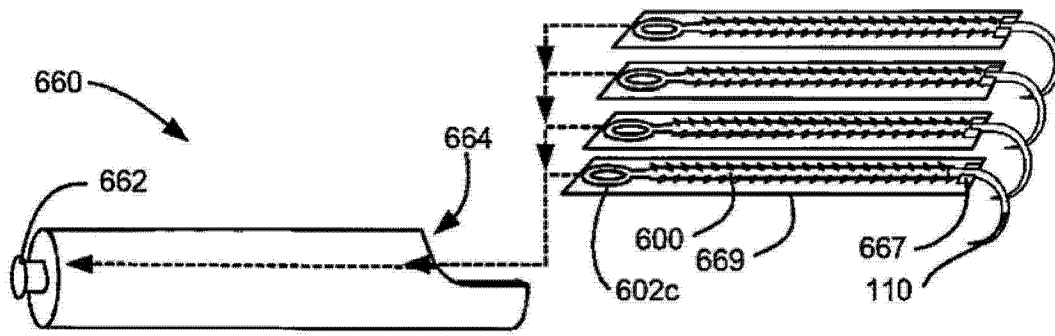


图 6E

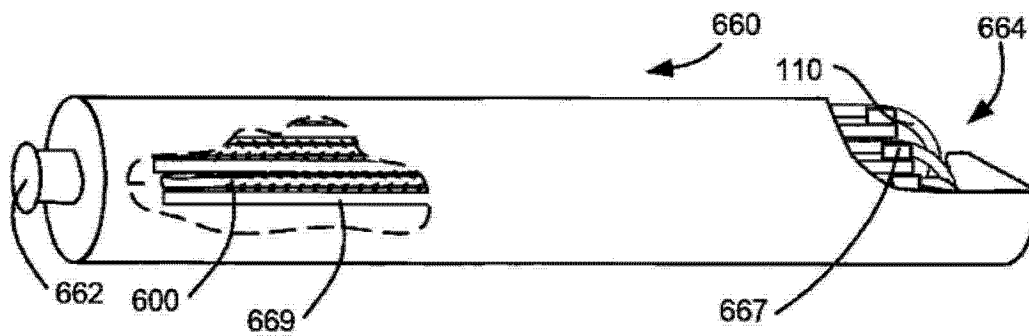


图 6F

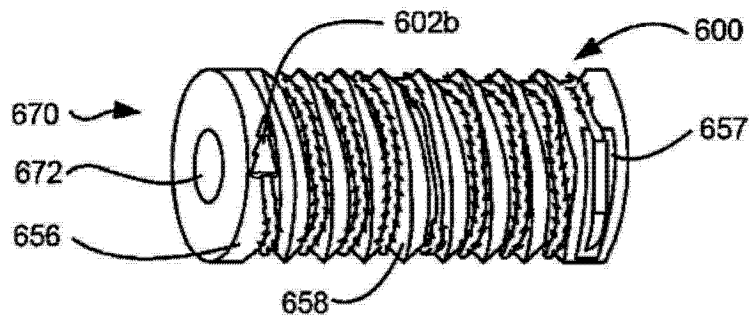


图 6G

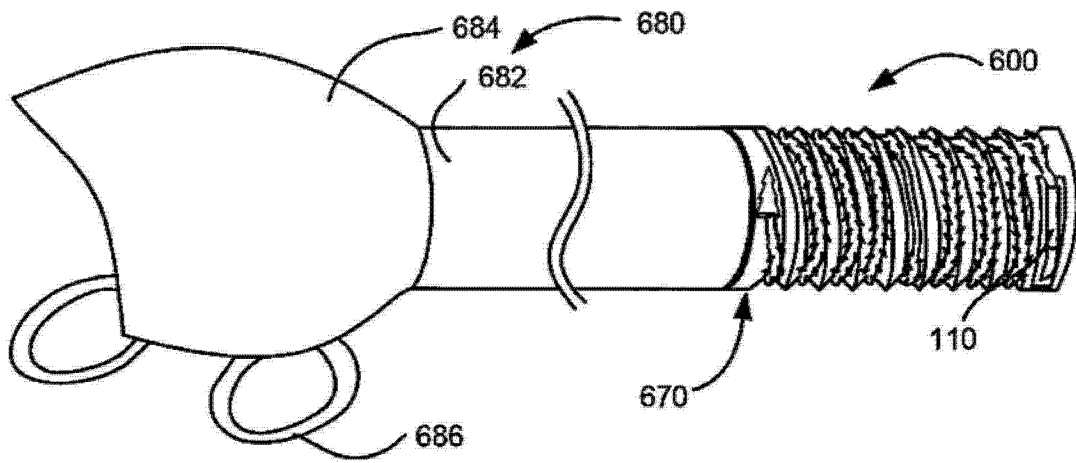


图 6H

专利名称(译)	用于内窥镜式和机器人辅助式外科手术的缝合线递送工具以及方法		
公开(公告)号	<a href="#">CN103068323A</a>	公开(公告)日	2013-04-24
申请号	CN201180028805.1	申请日	2011-06-10
[标]申请(专利权)人(译)	伊西康内外科公司		
申请(专利权)人(译)	伊西康有限责任公司		
当前申请(专利权)人(译)	伊西康有限责任公司		
[标]发明人	R 艾夫拉 L 德鲁贝茨基 A 奈玛贡		
发明人	R.艾夫拉 L.德鲁贝茨基 A.奈玛贡		
IPC分类号	A61B17/04 A61B17/062 A61B17/94 A61M25/01		
CPC分类号	A61B2019/2269 A61B2019/442 A61B19/2203 A61B2019/2215 A61B17/3421 A61B2019/306 A61B2019/448 A61B2017/0417 A61B2019/223 A61B2017/0412 A61B2017/0406 A61B17/0644 A61B2017/06176 A61B17/04 A61B2019/2292 A61B17/06166 A61B17/06128 A61B34/30 A61B34/35 A61B34/74 A61B34/76 A61B90/96 A61B90/98 A61B2017/06057 A61B2017/06142 A61B2034/302 A61B2090/036		
代理人(译)	杨炯		
优先权	61/354009 2010-06-11 US		
其他公开文献	CN103068323B		
外部链接	<a href="#">Espacenet</a> <a href="#">SIPO</a>		

摘要(译)

本发明公开了一种缝合线递送工具，所述缝合线递送工具可释放地固定自固位缝合线以允许将所述自固位缝合线通过入口递送到患者体内的外科手术部位。本发明所公开的缝合线递送工具适于手动操作和使用机器人辅助式外科手术系统的操作。在一些实施例中，缝合线线轴为筒的一部分，所述筒可释放地附接到所述缝合线递送工具。在一些实施例中，筒在所述自固位缝合线调配之后被替换并且在一些实施例中选择具有不同自固位缝合线的不同筒并将它们附接到手术所需的缝合线递送工具。

