



(12) 发明专利申请

(10) 申请公布号 CN 103006171 A

(43) 申请公布日 2013. 04. 03

(21) 申请号 201210535788. 7

(22) 申请日 2012. 12. 13

(71) 申请人 深圳市开立科技有限公司

地址 518051 广东省深圳市南山区玉泉路毅
哲大厦 10 楼

(72) 发明人 徐科端 吴拱安 陈云亮

(51) Int. Cl.

A61B 1/06 (2006. 01)

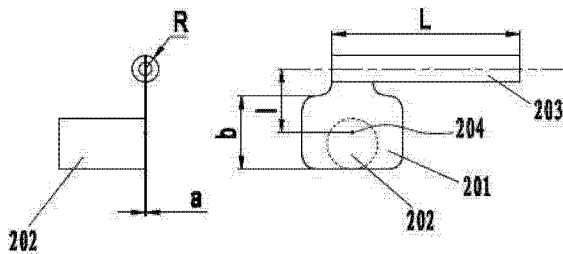
权利要求书 1 页 说明书 4 页 附图 3 页

(54) 发明名称

光源装置和内窥镜装置

(57) 摘要

本发明提供一种光源装置和具有光源装置的内窥镜装置。该光源装置具有光源以及使用光圈叶片来限制来自光源的光束的光量调节部, 该光圈叶片固定在旋转轴的一端, 所述旋转轴与所述光束垂直设置, 所述光圈叶片所在平面与旋转轴共面, 可以在旋转轴的带动下以旋转轴为中心旋转, 旋转轴的另一端与驱动电机相连, 通过驱动电机驱使旋转轴旋转。本发明光圈叶片所在平面与旋转轴共面的设计, 使得光圈叶片和旋转轴在转动时保持较小的转动惯量, 从而使驱动电机的响应时间较短, 提高光亮调节部的反应灵敏度。



1. 一种光源装置,该光源装置具有光源以及使用光圈叶片来限制来自光源的光束的光量调节部,该光圈叶片固定在旋转轴的一端,可以在旋转轴的带动下以旋转轴为中心旋转,旋转轴的另一端与驱动电机相连,通过驱动电机驱使旋转轴旋转,其特征在于,所述旋转轴与所述光束垂直设置,所述光圈叶片所在的平面与所述旋转轴共面。

2. 根据权利要求1所述的光源装置,其特征在于,所述光圈叶片的质心相对于所述旋转轴的中心轴偏心。

3. 根据权利要求1所述的光源装置,其特征在于,所述光圈叶片的质心落在所述旋转轴的中心轴上。

4. 根据权利要求1所述的光源装置,其特征在于,所述光圈叶片的形状是能完全遮盖所述光束的方形或圆形。

5. 根据权利要求1所述的光源装置,其特征在于,所述光圈叶片的下沿有缺口,所述缺口的边缘为以光圈叶片下沿中点为中心向光圈叶片下沿两端延伸的弧形,所述弧形为能使得光圈叶片旋转时光量呈均匀变化的函数曲线。

6. 一种内窥镜装置,具有光源装置,该光源装置具有光源以及使用光圈叶片来限制来自光源的光束的光量调节部,该光圈叶片固定在旋转轴的一端,可以在旋转轴的带动下以旋转轴为中心旋转,旋转轴的另一端与驱动电机相连,通过驱动电机驱使旋转轴旋转,其特征在于,所述旋转轴与所述光束垂直设置,所述光圈叶片所在的平面与旋转轴共面。

7. 根据权利要求6所述的内窥镜装置,其特征在于,所述光圈叶片的质心相对于所述旋转轴的中心轴偏心。

8. 根据权利要求6所述的内窥镜装置,其特征在于,所述光圈叶片的质心落在所述旋转轴的中心轴上。

9. 根据权利要求6所述的内窥镜装置,其特征在于,所述光圈叶片的形状为能完全遮盖所述光束的方形或圆形。

10. 根据权利要求6所述的内窥镜装置,其特征在于,所述光圈叶片的下沿有缺口,所述缺口的边缘为以光圈叶片下沿中点为中心向光圈叶片下沿两端延伸的弧形,所述弧形为能使得光圈叶片旋转时光量呈均匀变化的函数曲线。

光源装置和内窥镜装置

技术领域

[0001] 本发明涉及用于医用内窥镜装置的光源装置,具体涉及具备利用光圈叶片来限制来自光源的光束的光亮调节部的光源装置,及具有该光源装置的内窥镜装置。

背景技术

[0002] 在使用内窥镜装置检查体内脏器时,需要将内窥镜的插入部插入体内,而内窥镜在人体内需要使用光导管引导来自光源装置的光对被检查部位进行照明,并获取反射光通过图像处理器进行信号处理,在监视器上生成图像。由于内窥镜插入部前端与被检查部位的距离是变化的,导致反射回来的光量强度也相应变化,引起图像质量变化。因此需要能够改变来自光源装置的光量为希望的光量。

[0003] 另外,使用内窥镜装置时,在内窥镜插入过程中,也需要观察图像。在插入过程中,若以恒定的光量照射前方,反射回来的光量会急剧变化,使图像难以识别。因此希望获得一种能快速自动调节光量,使图像亮度保持稳定的光源装置。

[0004] 现有的内窥镜光源装置光量调节部的光圈叶片以旋转轴为中心在与旋转轴垂直的平面内旋转,并且重心相对于旋转轴的中心轴偏心,该旋转轴平行于光束方向,光圈旋转平面垂直于光束方向,光圈叶片旋转到不同位置时,对应的遮蔽的光束面积也变化。

[0005] 参照图 1,为现有技术中光源装置的光量调节部从光束行进方向观察的光圈叶片的正视图。现有方案的光量调节部 1 的旋转轴 2 平行于光束 3 的方向,由于光源装置的光束需要通过光学透镜等光学装置来改变其传播路径,使光束成为需要的形态,为避开光学装置,旋转轴 2 需要远离光束中心,而光圈叶片 4 的旋转臂 41 也需要随之加长,从而导致光圈叶片 4 的转动惯量变大,影响驱动电机的响应时间,也即是光量调节部的反应速度变低;另外由于光圈叶片 4 的重心与转轴距离变大,使光圈叶片 4 的重力矩变得不可忽略,驱动电机在驱动过程中还需要考虑光圈叶片 4 的重力矩影响,使驱动电机的控制系统更复杂。

发明内容

[0006] 为解决现有技术中光圈叶片转动动力矩较大,使得光量调节部反应速度较慢,以及驱动电机控制系统复杂的问题,本发明提供了一种光源装置,该光源装置具有光源以及使用光圈叶片来限制来自光源的光束的光量调节部,该光圈叶片固定在旋转轴的一端,所述旋转轴与所述光束垂直设置,所述光圈叶片所在平面与旋转轴共面,可以在旋转轴的带动下以旋转轴为中心旋转,旋转轴的另一端与驱动电机相连,通过驱动电机驱使旋转轴旋转。

[0007] 进一步,所述光圈叶片的质心可以相对于所述旋转轴的中心偏心,也可以落在所述旋转轴的中心上。

[0008] 进一步,所述光圈叶片的形状是能完全遮盖所述光束的方形或圆形。

[0009] 进一步,所述光圈叶片的下沿有缺口,所述缺口的边缘为以光圈叶片下沿中点为中心向光圈叶片下沿两端延伸的的弧形,所述弧形为能使得光圈叶片旋转时光量呈均匀变

化的函数曲线。

[0010] 本发明还提供一种使用了上述光源装置的内窥镜装置。

[0011] 本发明的有益效果是,使得光圈叶片和旋转轴在转动时保持较小的转动惯量,从而使驱动电机保持较短的响应时间,提高光亮调节部的反应灵敏度。

[0012] 附图说明

图 1 是现有技术的光源装置中沿光束行进方向观察的光圈叶片的正视图。

[0013] 图 2A 是本发明光源装置第一实施例的沿光束行进方向观察的光量调节部的光圈叶片的正视图及左视图,表示全闭状态。

[0014] 图 2B 是本发明光源装置第一实施例的沿光束行进方向观察的光量调节部的光圈叶片的正视图及左视图,表示部分关闭状态。

[0015] 图 2C 是本发明光源装置第一实施例的沿光束行进方向观察的光量调节部的光圈叶片的正视图及左视图,表示全开状态。

[0016] 图 3 是本发明光源装置第二实施例的沿光束行进方向观察的光量调节部的光圈叶片的正视图及左视图,表示全闭状态。

[0017] 图 4 是本发明光源装置第三实施例的沿光束行进方向观察的光量调节部的光圈叶片的正视图及左视图,表示全闭状态。

[0018] 图 5 是本发明光源装置第四实施例的沿光束行进方向观察的光量调节部的光圈叶片的正视图及左视图,表示全闭状态。

具体实施方式

[0019] 参照图 2A、2B、2C,为本发明第一实施方案的沿光束行进方向观察的光量调节部的光圈叶片的正视图及左视图。本发明第一实施例的光源装置具有光源以及使用光圈叶片 201 来限制来自光源的光束 202 的光量调节部,该光圈叶片 201 固定在旋转轴 203 的一端,旋转轴 203 与光束 202 垂直设置,所述光圈叶片 201 所在平面与旋转轴 203 共面,可以在旋转轴 203 的带动下以旋转轴 203 为中心旋转,旋转轴 203 的另一端与驱动电机(图未示出)相连,通过驱动电机驱使旋转轴旋转。

[0020] 光量调节部通过绕旋转轴 203 中心旋转的光圈叶片 201 来限制光束 202 的光量。光圈叶片 201 的形状为四角为圆角的方形,其大小以能完全遮挡光束为基准。将光圈叶片 201 遮挡光束 202 的状态称为光圈叶片 201 的关闭状态,光圈叶片 201 通过光束 202 的状态称为光圈叶片 201 的打开状态。光束 202 的光量随光圈叶片 201 的旋转角 θ 变化而变化。图 2A 是沿光束行进方向观察的本实施例的光量调节部的光圈叶片 201 处于全闭状态的正视及左视图。图 2B 是部分关闭状态,图 2C 是全开状态。

[0021] 如图 2A 所示,本实施例光量调节部的光圈叶片 201 跟随旋转轴 203,绕旋转轴 203 的中心旋转,旋转轴 203 的另一端连接驱动电机。

[0022] 旋转轴 203 的转动惯量:

$$J_1 = 1/2 \cdot m_1 \cdot R^2$$

其中, m_1 为旋转轴 203 的质量,如图 2A 所示, R 为旋转轴 203 的半径。

[0023] 光圈叶片 201 绕旋转轴 203 转动,其转动惯量:

$$J_2 = 1/12 \cdot m_2 \cdot (a^2 + b^2) + m_2 \cdot l^2$$

其中, m_2 为光圈叶片 201 的质量, 如图 2A 所示, a 为光圈叶片 201 的厚度, b 为光圈叶片 201 垂直于旋转轴 203 方向的长度, l 为光圈叶片 203 的转臂长度。

[0024] 光圈叶片 201 与旋转轴 203 的转动惯量之和:

$$J=J_1+J_2$$

驱动电机的响应时间:

$$\tau = \tau_m \cdot (1+J/J_m)$$

其中 τ_m 为驱动电机机械时间常数, J_m 为驱动电机转子惯量。

[0025] 由以上等式可知, 驱动电机响应时间 τ 受光圈叶片转臂 l 即光圈叶片质心 204 到转轴中心的距离的影响较大。本实施例为使驱动电机远离光束 202 所在的光学装置, 通过加长旋转轴 203 的长度 L 来实现, 因为光圈叶片 201 的转臂 l 没有改变, 所以其转动惯量 J_2 可以保持较小; 另外由于旋转轴的半径 R 较小, 长度 L 加长之后, 其转动惯量 J_1 依然较小, 因此光圈叶片 201 与旋转轴 203 的转动惯量之和 J 也会保持较小(小于驱动电机的转子惯量), 电机的响应时间 τ 也会大幅度降低, 从而有效提高光量调节部反应速度。而对比现有技术, 如图 1 所示的方案, 为使驱动电机远离光束所在的光学装置, 光圈叶片 4 的转臂 l 必需加长, 导致光圈叶片 4 的转动惯量大大增加(几倍于驱动电机转子惯量), 从而使电机响应时间 τ 大大增加, 降低了光量调节速度。

[0026] 图 2A 至 2C 所示的第一实施例的光圈叶片, 因为其质心相对于旋转轴 203 的中心轴偏心, 在转动过程中仍存在重力矩, 且重力矩的大小随 θ 角的变化而变化, 如果要使光圈叶片的转动趋于匀速, 则需要电机的驱动控制即时纠正重力矩变化所带来的影响, 仍然导致驱动电机的控制系统相对复杂。

[0027] 参照图 3, 为本发明光源装置第二实施例的沿光束行进方向观察的光量调节部的光圈叶片的正视图及左视图, 在光圈叶片 201 相对于旋转轴 203 对称的另一端增加配重物 301, 使光圈叶片 201 的质心处于旋转轴 203 中心上, 由于光圈叶片 201 的转动惯量很小, 增加配重之后, 对驱动电机的响应时间影响并不大, 但是由于光圈叶片 201 的质心处于旋转轴 203 中心, 转动过程中, 驱动电机不受重力矩影响, 驱动电机的控制系统可以简单地控制电机匀速转动。

[0028] 参照图 4, 为本发明光源装置第三实施例的沿光束行进方向观察的光量调节部的光圈叶片的正视图及左视图。与第一实施例的区别在于, 在光圈叶片 201 的下沿有缺口, 所述缺口的边缘为以光圈叶片 201 下沿中点为中心向光圈叶片下沿两端延伸的弧形, 所述弧形为能使得光圈叶片 201 旋转时光量呈均匀变化的函数曲线, 例如正弦函数曲线。由于光圈叶片 201 下沿为直线时, 光圈叶片 201 在转动的过程中通过的光束的光量呈正弦函数变化, 因此, 光圈叶片 201 下沿呈上述形状的缺口设计可以纠正转动过程中光量随光圈叶片 201 偏转角的变化关系, 使其接近线性变化, 从而使光量变化更均匀。

[0029] 参照图 5, 为本发明光源装置第四实施例的沿光束行进方向观察的光量调节部的光圈叶片的正视图及左视图。与第一实施例的区别在于, 光圈叶片 201 的形状为能完全覆盖光束 202 的圆形, 这样可以尽量减少光圈叶片 201 的面积, 以减轻光圈叶片 201 的重量, 提高驱动电机的响应速度。

[0030] 本发明还提供一种内窥镜装置, 所述内窥镜装置具有本发明所述的光源装置, 所述光源装置使用透镜等光学系统, 使来自光源的光形成光束, 并经光导管将其引导至插入

部前端。所述光束通过光导管引导之前,由本发明所述的光源装置的光量调节部来调节光束的光量。

[0031] 以上对本发明实施例所提供的光源装置及内窥镜装置进行了详细介绍,但以上实施例的说明只是用于帮助理解本发明的方法及其核心思想,不应理解为对本发明的限制。本技术领域的技术人员在本发明揭露的技术范围内,可轻易想到的变化或替换,都应涵盖在本发明的保护范围之内。

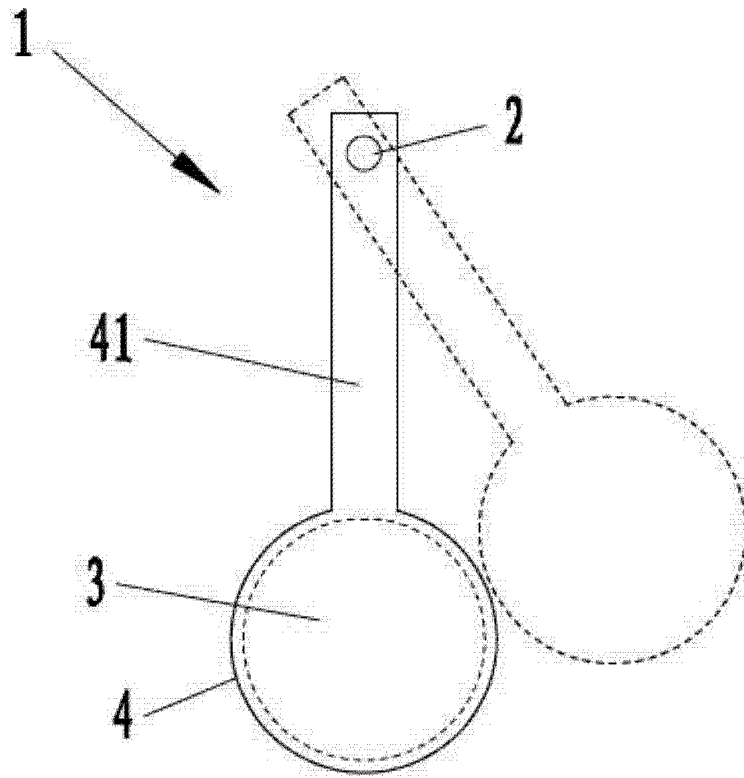


图 1

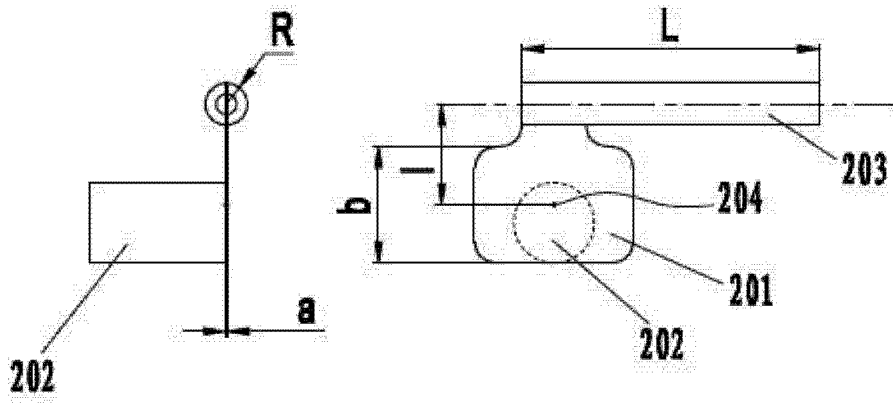


图 2A

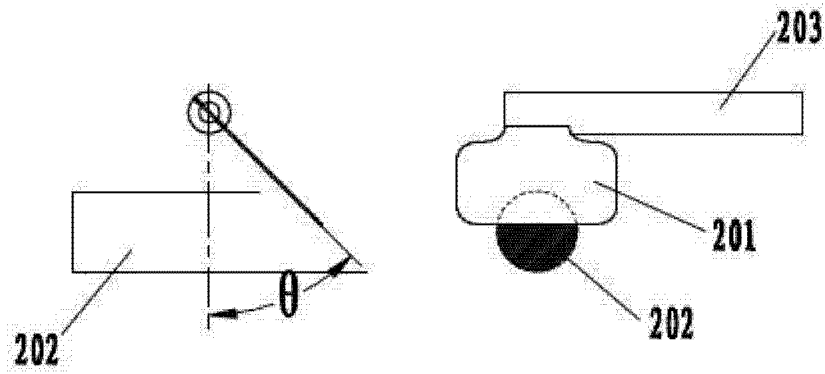


图 2B

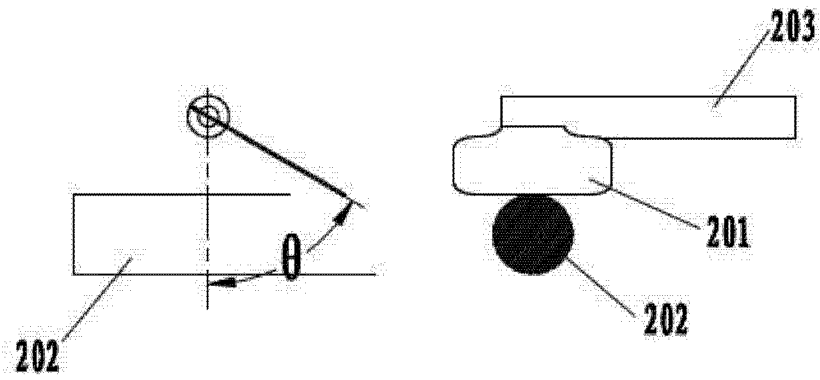


图 2C

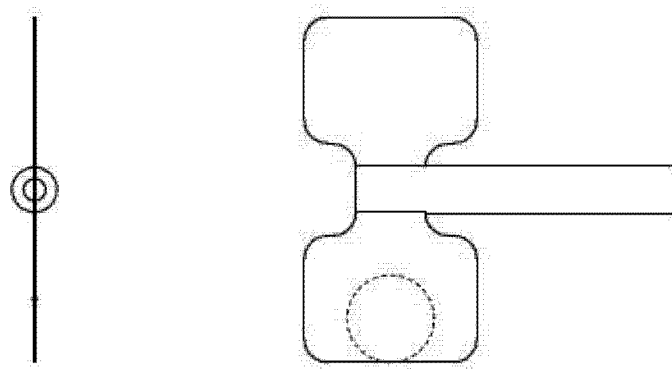


图 3

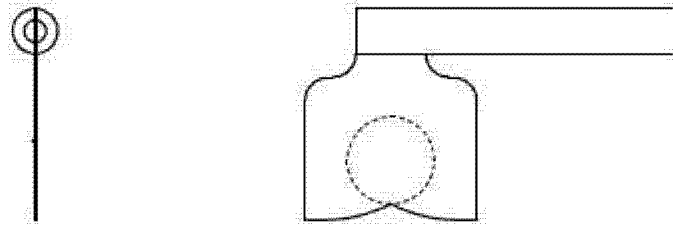


图 4

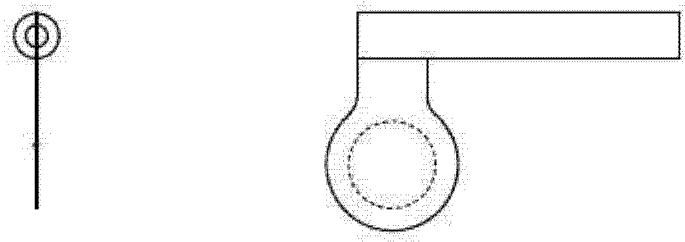


图 5

专利名称(译)	光源装置和内窥镜装置		
公开(公告)号	CN103006171A	公开(公告)日	2013-04-03
申请号	CN201210535788.7	申请日	2012-12-13
[标]申请(专利权)人(译)	深圳市开立科技有限公司		
申请(专利权)人(译)	深圳市开立科技有限公司		
当前申请(专利权)人(译)	深圳市开立科技有限公司		
[标]发明人	徐科端 吴拱安 陈云亮		
发明人	徐科端 吴拱安 陈云亮		
IPC分类号	A61B1/06		
其他公开文献	CN103006171B		
外部链接	Espacenet SIPO		

摘要(译)

本发明提供一种光源装置和具有光源装置的内窥镜装置。该光源装置具有光源以及使用光圈叶片来限制来自光源的光束的光量调节部，该光圈叶片固定在旋转轴的一端，所述旋转轴与所述光束垂直设置，所述光圈叶片所在平面与旋转轴共面，可以在旋转轴的带动下以旋转轴为中心旋转，旋转轴的另一端与驱动电机相连，通过驱动电机驱使旋转轴旋转。本发明光圈叶片所在平面与旋转轴共面的设计，使得光圈叶片和旋转轴在转动时保持较小的转动惯量，从而使驱动电机的响应时间较短，提高光亮调节部的反应灵敏度。

