



# (12) 发明专利申请

(10) 申请公布号 CN 102764473 A

(43) 申请公布日 2012. 11. 07

(21) 申请号 201210286504. 5

(22) 申请日 2012. 08. 14

(71) 申请人 上海市同济医院

地址 200065 上海市普陀区新村路 389 号

(72) 发明人 余斌

(74) 专利代理机构 上海世贸专利代理有限责任

公司 31128

代理人 严新德

(51) Int. Cl.

A61M 16/06 (2006. 01)

A61B 1/273 (2006. 01)

A61B 1/267 (2006. 01)

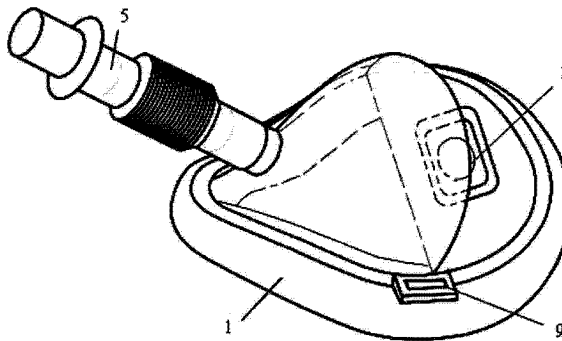
权利要求书 1 页 说明书 2 页 附图 1 页

## (54) 发明名称

一种内窥镜鼻罩

## (57) 摘要

一种内窥镜鼻罩,包括一个口鼻罩和咬口套件,咬口套件由咬口及通过其内的口咽通气结构组成,口鼻罩前端罩住口部低平,后部隆起罩住鼻部,前端口部中间设置有中央口,其上有膜性结构。咬口在口鼻罩前端内,与中央口正对。口咽通气结构可穿过中央口和咬口置入口内,其前端有膜性结构覆盖,置于中央口外,纤维胃镜前端可由此进入口内,后端弧形部分可将舌根勾起,防止静脉麻醉时舌根后坠。口鼻罩后部上端连接有呼吸管,可外接麻醉机、或呼吸皮囊。本发明前端低平、贴合口周,咬口与中央口重合,纤维胃镜或纤维支气管镜可通过中央口或口咽通气结构进入,方便操作,除可应用于内窥镜检查,还可用于保留自主呼吸、不插管的短时全麻中。



1. 一种内窥镜鼻罩,包括一个口鼻罩和一个咬口套件,所述的咬口套件由咬口及可通过其内的口咽通气结构组成,所述的咬口包括口内部分和口外部分,所述的口鼻罩的前端包括低平的口部和隆起的鼻部,其特征在于:所述的口鼻罩的口部中间设置有中央口,所述的中央口上设置有膜性结构,所述的咬口的口外部分设置在口鼻罩的前端内并与中央口正对。

2. 如权利要求 1 所述的一种内窥镜鼻罩,其特征在于:咬口套件中的口咽通气结构穿过中央口和咬口,口咽通气结构的前端固定在中央口外,口咽通气结构的前端有软膜覆盖,口咽通气结构的后端呈弧形。

3. 如权利要求 1 所述的一种内窥镜鼻罩,其特征在于:口鼻罩的后部上端连接有一个呼吸管。

4. 如权利要求 3 所述的一种内窥镜鼻罩,其特征在于:呼吸管中包括有一个波纹段。

5. 如权利要求 1 所述的一种内窥镜鼻罩,其特征在于:口鼻罩的左右两侧各自设置有一个固定拉环。

6. 如权利要求 3 所述的一种内窥镜鼻罩,其特征在于:呼吸管上连接有麻醉机、或呼吸球囊。

## 一种内窥镜鼻罩

### [0001] 技术领域：

本发明涉及人类生活用品。尤其涉及医疗器械，特别涉及内窥镜，具体的是一种内窥镜鼻罩。

### [0002] 背景技术：

胃镜是临床医学中常用的检查方法。异丙酚无痛胃镜检查技术因为舒适无痛，近年来逐渐普及。但是，由于异丙酚的一过性呼吸抑制作用，可使患者血氧饱和度降低，严重者不得不中断检查，对原有心肺疾患的老年人可能出现更加严重的并发症，增加了无痛胃镜检查的风险。现有技术中在胃镜上装置了面罩，可增加吸入氧浓度，减少低氧血症及其并发症的发生，同时面罩上带有可供纤维胃镜进出及接呼吸皮囊加压供氧的开口，当氧饱和度降低时，可直接加压供氧而无需中断检查，提高了无痛胃镜的安全性、方便了检查操作。但是，患者咬口与面罩的中央口距离较大，不便于内镜前端的进入，检查时操作难度大，同时，静脉麻醉时许多患者因舌根后坠引起呼吸抑制。

### [0003] 发明内容：

本发明的目的在于提供一种内窥镜鼻罩，所述的这种内窥镜鼻罩要解决现有技术中无痛胃镜面罩不便于内镜前端进入的技术问题及操作中因舌根后坠引起呼吸抑制问题。

[0004] 本发明的这种内窥镜鼻罩，包括一个口鼻罩和一个咬口套件，所述的咬口套件由咬口及可通过其内的口咽通气结构组成，所述的咬口包括口内部分和口外部分，所述的口鼻罩的前端包括低平的口部和隆起的鼻部，口部中间设置有中央口，中央口上设置有膜性结构，咬口口内部分安置在病患上下齿之间，口外部分安置在口鼻罩前端内并与中央口正对。

[0005] 进一步的，口咽通气结构穿过中央口和咬口后可置入病患口内，口咽通气结构的前端固定在中央口外，并有膜性结构覆盖，纤维胃镜前端可通过其进入口内，口咽通气结构的后端呈弧形，后端弧形结构可将舌根勾起，防止静脉麻醉时舌根后坠引起的呼吸抑制。

[0006] 进一步的，口鼻罩的后部上端连接有一个呼吸管。

[0007] 进一步的，呼吸管中包括有一个波纹段，可使呼吸管的长度及方向可随意调节。

[0008] 进一步的，口鼻罩的左右两侧各自设置有一个固定拉环。

[0009] 进一步的，呼吸管上连接有麻醉机、或呼吸球囊。

[0010] 本发明的工作原理是：在患者清醒时先将咬口置入口内，再将内镜鼻罩罩上，其咬口与中央口重合，此时行静脉麻醉，当患者麻醉后再将口咽通气结构由中央口置入口内，将舌根勾住，纤维胃镜或纤维支气管镜可直接通过口咽通气结构进入。本内窥镜鼻罩的设计缩短了现有技术中咬口与面罩纤维胃镜插口之间的距离，方便医生的操作。同时通过中央口及咬口置入的口咽通气结构，可防止因舌根后坠引起的呼吸抑制。本发明不仅可用于无痛胃镜的检查及纤维支气管镜的检查中，还可用于保留自主呼吸、不插管的短时全麻中。

[0011] 本发明和已有技术相比，其效果是积极和明显的。本发明将咬口与中央口重合，纤维胃镜或纤维支气管镜可直接通过中央口进入，方便医生操作。同时咬口及中央口内可置入类似口咽通气道结构，可防止静脉麻醉时可能导致的舌后坠所引起的呼吸抑制。本发明

不仅可用于无痛胃镜的检查及纤维支气管镜的检查中,还可用于保留自主呼吸、不插管的短时全麻中。

[0012] 附图说明:

图 1 是本发明的一种内窥镜鼻罩的前侧的结构示意图。

[0013] 图 2 是本发明的一种内窥镜鼻罩中的咬口的结构示意图。

[0014] 具体实施方式:

实施例 1:

如图 1 和图 2 所示,本发明的一种内窥镜鼻罩,包括一个口鼻罩 1 和一个咬口套件 2,咬口套件 2 由一个管状咬口及可通过其内的类似口咽通气道组成,其中,口鼻罩 1 前端低平,中间位置设置有一个中央口 3,咬口与中央口 3 可重叠,咬口包含在口鼻罩 1 内,咬口包含口内部分 7 及口外部分 6,类似口咽通气道包含咬口外结构 8 及穿过咬口的一个延伸管 4,延伸管 4 起始端呈弧形扁平管状结构,向下延伸时扁平管的上部开放,口鼻罩 1 的后端上方连接有一个呼吸管 5。

[0015] 进一步的,咬口的口外结构 8 与口内的延伸管 4 连通。

[0016] 进一步的,呼吸管 5 中包括有一个波纹段。

[0017] 进一步的,口鼻罩 1 的左右两侧各自设置有一个固定拉环 9。通过固定拉环 9 连接系带,可将口鼻罩 1 固定在患者脸部。

[0018] 进一步的,呼吸管 5 上连接有麻醉机、或呼吸球囊供氧、或麻醉气体。

[0019] 具体的,口鼻罩 1 的前侧面的上端设置有配合鼻子形状的凸出部,所述的凸出部由透明壳体构成。

[0020] 本实施例的工作原理是:咬口先置入口内,咬口前端与中央口 3 重合,口咽通气管可通过中央口 3 及咬口放入口中,防止静脉麻醉时舌后坠所引起的呼吸抑制。纤维胃镜或纤维支气管镜可直接通过口咽通气管进入口内,缩短了现有技术中咬口与面罩中央口之间的距离,方便医生的操作。本发明不仅可用于无痛胃镜的检查及纤维支气管镜的检查中,还可用于保留自主呼吸、不插管的短时全麻中。

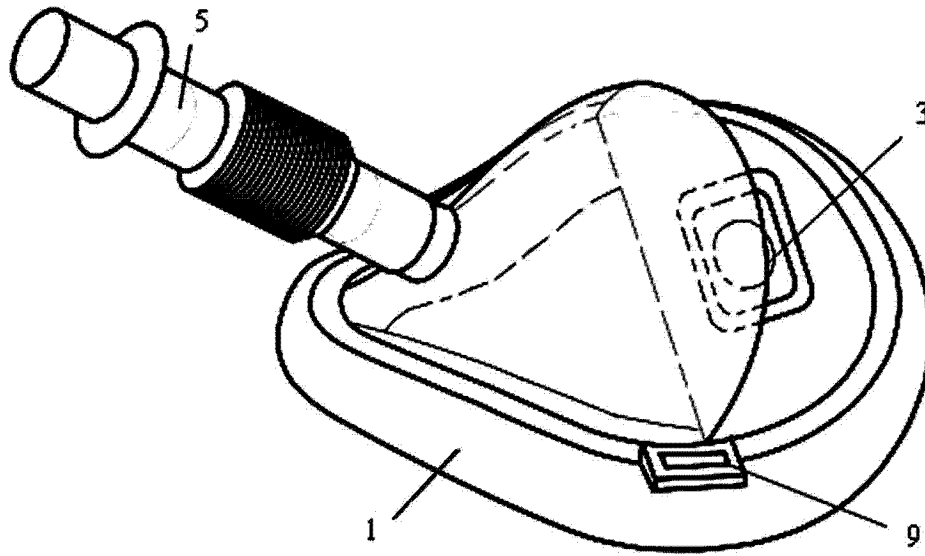


图 1

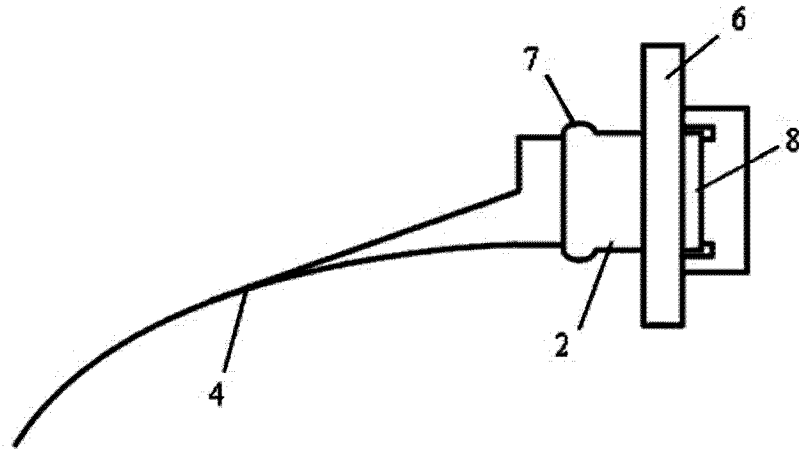


图 2

专利名称(译)	一种内窥镜鼻罩		
公开(公告)号	<a href="#">CN102764473A</a>	公开(公告)日	2012-11-07
申请号	CN201210286504.5	申请日	2012-08-14
[标]申请(专利权)人(译)	上海市同济医院		
申请(专利权)人(译)	上海市同济医院		
当前申请(专利权)人(译)	上海市同济医院		
[标]发明人	余斌		
发明人	余斌		
IPC分类号	A61M16/06 A61B1/273 A61B1/267		
其他公开文献	CN102764473B		
外部链接	<a href="#">Espacenet</a>	<a href="#">SIPO</a>	

摘要(译)

一种内窥镜鼻罩，包括一个口鼻罩和咬口套件，咬口套件由咬口及通过其内的口咽通气结构组成，口鼻罩前端罩住口部低平，后部隆起罩住鼻部，前端口部中间设置有中央口，其上有膜性结构。咬口在口鼻罩前端内，与中央口正对。口咽通气结构可穿过中央口和咬口置入口内，其前端有膜性结构覆盖，置于中央口外，纤维胃镜前端可由此进入口内，后端弧形部分可将舌根勾起，防止静脉麻醉时舌根后坠。口鼻罩后部上端连接有呼吸管，可外接麻醉机、或呼吸皮囊。本发明前端低平、贴合口周，咬口与中央口重合，纤维胃镜或纤维支气管镜可通过中央口或口咽通气结构进入，方便操作，除可应用于内窥纤维镜检查，还可用于保留自主呼吸、不插管的短时全麻中。

