



# (12) 发明专利申请

(10) 申请公布号 CN 102406497 A

(43) 申请公布日 2012. 04. 11

(21) 申请号 201110281519. 8

(22) 申请日 2011. 09. 21

(30) 优先权数据

2010-211857 2010. 09. 22 JP

(71) 申请人 富士胶片株式会社

地址 日本国东京都

(72) 发明人 山根健二

(74) 专利代理机构 中科专利商标代理有限责任

公司 11021

代理人 吴敬莲

(51) Int. Cl.

A61B 1/015(2006. 01)

A61B 1/00(2006. 01)

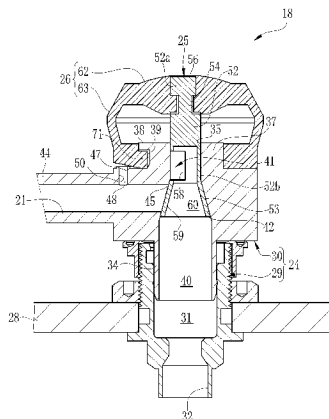
权利要求书 2 页 说明书 9 页 附图 10 页

(54) 发明名称

内窥镜的吸引按钮组件

(57) 摘要

本发明公开了一种用于内窥镜的阀结构的吸引按钮组件,所述内窥镜包括缸壳、缸通路、柱塞或活塞单元、缸开口、柱塞杆、流开口、阀套和流动通道。阀开口形成在流动通道的端部处的阀套的侧表面中,在柱塞处于关闭位置时由缸通路的壁关闭,以在吸引通道和排放导管之间形成阻断,并在柱塞处于开放位置时露出流开口,以在吸引通道和排放导管之间形成连通。阀接合表面部分地与缸通路一体形成,具有流开口,并具有在向上的方向上减小的内径。阀套带有锥度并在处在关闭位置时与阀接合表面相接触。



1. 一种内窥镜的吸引按钮组件,所述内窥镜包括操作单元、插入到体腔中的细长管段以及与所述操作单元一起设置的吸引通道和排放导管,其中远端开口形成在所述细长管的远端中,所述吸引通道设置成延伸至所述远端开口,所述排放导管连接至负压源,所述吸引按钮组件包括:

缸壳,所述缸壳设置在所述操作单元上,并包括缸通路、阀接合表面和流开口,所述缸通路穿过所述缸壳形成,所述阀接合表面设置在所述缸通路中,所述流开口形成在所述缸通路的壁中,所述缸通路具有第一和第二缸开口,所述第一缸开口连接至所述吸引通道,所述阀接合表面具有锥度,阀接合表面的内径从所述第一缸开口朝向所述第二缸开口减小,所述排放导管从所述流开口延伸;

柱塞,所述柱塞以可滑移的方式容装在所述缸通路中,并包括杆端、阀头和流动通道,所述杆端从所述第二缸开口突出,所述阀头可移动至所述阀接合表面以形成接触和可从所述阀接合表面移出,所述流动通道与所述流开口相对,其中所述柱塞在所述杆端不被按下时处于关闭位置,而当所述杆端被按下时处于开放位置,所述阀头在所述柱塞处于所述关闭位置时与所述阀接合表面相接触,以在所述吸引通道和所述排放导管之间形成阻断;而在所述柱塞处于所述开放位置时,所述阀头脱离所述阀接合表面,以同与所述流开口对准的所述流动通道协作以在所述吸引通道和所述排放导管之间形成连通。

2. 根据权利要求1所述的吸引按钮组件,其中,所述缸通路还包括:

下内壁,设置在所述阀接合表面与所述第一缸开口之间,并与所述吸引通道串联连接;

上内壁,设置在所述阀接合表面与所述第二缸开口之间,内径小于所述下内壁;

其中所述阀头的最大外径小于所述下内壁的内径,且所述上内壁以可滑动的方式容纳所述杆端。

3. 根据权利要求2所述的吸引按钮组件,还包括用于将所述柱塞朝向所述关闭位置偏压的偏压装置;

其中处于所述关闭位置的所述柱塞通过对抗所述偏压装置将所述杆端压入到所述缸通路中而被设置成处于所述开放位置。

4. 根据权利要求3所述的吸引按钮组件,其中,所述偏压装置是固定于所述杆端和所述缸壳的盖帽装置,所述盖帽装置设置成覆盖所述杆端的外周并由弹性材料形成。

5. 根据权利要求4所述的吸引按钮组件,其中,所述盖帽装置是单个一体件,并包括固定于所述杆端的盖帽顶部和与所述盖帽顶部一起形成的盖帽侧缘,所述盖帽侧缘具有套形状,设置在所述杆端周围,并固定于所述缸壳;

当所述杆端被按压到所述缸通路中时,所述盖帽顶部通过接触所述缸壳来防止所述杆端进一步向下移动。

6. 根据权利要求4所述的吸引按钮组件,还包括排气通道,所述排气通道形成在所述缸壳中、延伸至所述排放导管;

所述排气通道在所述柱塞处于关闭位置时操作以对所述排放导管进行排气,而在所述柱塞处于开放位置时被所述盖帽装置关闭。

7. 根据权利要求1所述的吸引按钮组件,其中,所述排放导管沿着垂直于所述缸通路的形状的方向延伸。

8. 根据权利要求 1 所述的吸引按钮组件,其中,所述流动通道是穿过所述柱塞形成的通道,所述通道具有流端口和阀开口,所述流端口形成在所述柱塞的与所述杆端相对的下杆端,所述阀开口形成在所述柱塞的壁中;

所述阀开口位于所述缸通路中,并在所述柱塞处于所述开放位置时与所述流开口相对。

9. 根据权利要求 8 所述的吸引按钮组件,其中所述阀头设置在所述下杆端处;  
所述流动通道的内径在所述阀头中朝向所述流端口增加。

10. 根据权利要求 8 所述的吸引按钮组件,还包括调节装置,所述调节装置用于防止所述柱塞围绕所述缸壳的轴线旋转,以保持所述阀开口与所述流开口对准。

## 内窥镜的吸引按钮组件

### 技术领域

[0001] 本发明涉及一种内窥镜的吸引按钮组件。更具体地,本发明涉及一种内窥镜的吸引按钮组件,其中在柱塞和缸壳之间的阻力小且能够精确地控制从体腔吸引流体。

### 背景技术

[0002] 内窥镜包括操作单元和从所述操作单元向远端延伸的细长管。所述细长管包括吸引通道和远端开口。所述吸引通道沿轴向延伸。所述远端开口形成在细长管的远端表面中,作为吸引通道的远端。吸引按钮组件被包含在操作单元中。吸引通道的具体示例是仪器通道,其用于将钳子或其它医用仪器穿入和用于供给清洗水等。吸引通道的一部分是仪器通道的支路,并连接至吸引按钮组件

[0003] 除去吸引通道之外,用于朝向负压源的吸引的排放导管也连接至吸引按钮组件。负压源的一个示例是吸引泵。吸引按钮组件在被医生或操作这手动按压时将排放导管连接至吸引通道,用于通过远端开口进行吸引。吸引按钮组件在没有被按下时使排放导管从吸引通道断开以中断所述吸引操作。

[0004] JP-A2008-228990、JP-A2007-252589 和 JP-A2007-185276 公开了吸引按钮组件的示例。在图 10 中,吸引按钮组件包括缸壳 100、设置有内壁的缸通路 101、柱塞 102 或活塞单元以及盖帽装置 103。缸壳 100 的下端连接至操作单元中的吸引通道 99。缸通路 101 穿过缸壳 100 形成。柱塞 102 容装在缸通路 101 中。盖帽装置 103 将柱塞 102 的上端连接至缸壳 100 的上端。

[0005] 用于负压源的流开口 105 形成在缸通路 101 的中间部分中。负压源 104 具有连接至流开口 105 的导管。阀接合表面 106 设置在缸通路 101 中。柱塞 102 包括柱塞杆 102a 和阀头 102b。柱塞杆 102a 在缸通路 101 中是可滑动的。阀头 102b 形成有柱塞杆 102a 的下端。缸开口 107 形成于缸壳 100 的上端处。柱塞 102 的杆端被设置成从缸开口 107 突出。通路通道 108 形成在柱塞杆 102a 的外壁中并沿纵向延伸。盖帽装置 103 由弹性材料(例如橡胶)形成,并将柱塞 102 的柱塞端偏压以从缸开口 107 突出。

[0006] 当柱塞 102 的杆端没有被按下时,阀头 102b 与阀接合表面 106 接触,以在负压源 104 与吸引通道 99 之间实现阻断。当柱塞 102 被按压以将盖帽装置 103 以一预定位移量偏压到缸开口 107 中时,阀头 102b 远离阀接合表面 106 移动,以在负压源 104 和吸引通道 99 之间形成连通。从吸引开口抽吸的流体(例如体液)以及所混合的颗粒被从柱塞 102 与缸通路 101 之间的吸引通道 99 并穿过通路通道 108 传递,如虚线所示。然后,使所述流体流过通路通道 108 到达负压源 104。在此过程中,大量的大尺寸的颗粒不能通过缸通路 101,因为通路通道 108 和间隙空间太小。

[0007] JP-A 2004-166944 公开了一种吸引按钮组件,其中长形状的柱塞具有用于流体(例如体液)以及所混合的颗粒流动的流动通道。横向侧上的阀开口形成在柱塞的横向侧上。下开口形成在下杆端的下端中。流动通道从阀开口延伸至下开口。当柱塞的上杆端由手动操作以预定位移量被按下时,负压源的流开口与阀开口相对,如图 9B 所示。从远端开

口抽吸的流体流过流动通道到达排放导管。流动通道可以被构造成直径大于上述间隙空间,以使得所混合的具有较大直径的固体颗粒可以作为流体被去除。

[0008] 根据 JP-A 2004-166944 的吸引按钮组件与在柱塞的下杆端处具有阀头的 JP-A 2008-228990、JP-A 2007-252589 和 JP-A 2007-185276。在这些文献中,与阀开口相比,密封件(例如 O 形圈)被设置在离下杆更近的柱塞上。当柱塞中的上杆端没有被按下且如果阀开口从流开口沿柱塞纵向向上偏移时,则 O 形圈操作以使在流开口和阀开口之间实现阻断。

[0009] 在 JP-A 2004-166944 的吸引按钮组件中,O 形圈与柱塞相配合。当柱塞在缸中滑动时,在 O 形圈与流动通道的内壁的接触中产生摩擦。摩擦阻力可以很大,以使得柱塞会产生严重故障,例如即使盖帽装置在柱塞没有被按下时偏压,柱塞也将不能返回至其原始位置。

## 发明内容

[0010] 鉴于以上问题,本发明的目的之一在于提供内窥镜的吸引按钮组件,其中在柱塞和缸壳之间的阻力小且能够精确地控制从体腔吸引流体。

[0011] 为了实现本发明的上述目的及其它目的和优势,提供一种内窥镜的吸引按钮组件,所述内窥镜包括操作单元、插入到体腔中的细长管段以及与操作单元一起设置的吸引通道和排放导管,其中远端开口形成在细长管的远端,吸引通道设置成延伸至远端开口,排放导管连接至负压源。在吸引按钮组件中,缸壳设置在操作单元上,并包括缸通路、阀接合表面和流开口,所述缸通路穿过缸壳形成,所述阀接合表面设置在缸通路中,流开口形成在缸通路的壁中,缸通路具有第一和第二缸开口,所述第一缸开口连接至吸引通道,阀接合表面具有锥度,阀接合表面的内径从第一缸开口朝向第二缸开口减小,所述排放导管从流开口延伸出去。柱塞以可滑移的方式容装在缸通路中,并包括杆端、阀头和流动通道,所述杆端从所述第二缸开口突出,所述阀头可移动至阀接合表面以形成接触和从所述阀接合表面移出,所述流动通道与流开口相对,其中所述柱塞在杆端不被按下时处于关闭位置,而当杆端被按下时处于开放位置,阀头在柱塞处于关闭位置时与阀接合表面相接触以在吸引通道和排放导管之间形成阻断,而在柱塞处于开放位置时脱离阀接合表面以同与流开口对准的流动通道协作以在吸引通道和排放导管之间形成连通。

[0012] 优选地,所述缸通路还包括设置在阀接合表面与第一缸开口之间的并与吸引通道串联连接的下内壁。上内壁设置在阀接合表面与第二缸开口之间,内径小于下内壁。阀头的最大外径小于下内壁的内径,所述上内壁以可滑动的方式包含杆端。

[0013] 优选地,进一步地,偏压装置将柱塞朝向关闭位置偏压。处于关闭位置的柱塞通过克服偏压装置将杆端压入到缸通路中而被设置成开放位置。

[0014] 优选地,所述偏压装置是固定于杆端和缸壳的盖帽装置,所述盖帽装置设置成覆盖杆端的外周并由弹性材料形成。

[0015] 优选地,所述流动通道是穿过所述柱塞形成的通道,所述通道具有流端口和阀开口,所述流端口形成在柱塞与杆端相对的下杆端,所述阀开口形成在柱塞壁中。所述阀开口位于缸通路中,并在柱塞处于开放位置时与流开口相对。

[0016] 优选地,阀头设置在下杆端处。流动通道的内径在阀头中朝向流端口增加。

[0017] 优选地,进一步地,用于防止柱塞围绕缸壳的轴线转动的调节装置用于保持阀开口与流开口的对准。

[0018] 还提供一种内窥镜的吸引按钮组件,所述内窥镜包括操作单元、设置成从操作单元延伸以进入体腔的细长管段、形成在所述细长管的远端处的远端开口、形成在操作单元中以穿过细长管朝向远端开口延伸的吸引通道、与操作单元一起形成并连接至负压源的排放导管,所述吸引按钮组件具有用于操控在吸引通道和排放导管之间的连通与阻断的阀结构。缸壳固定于操作单元。缸通路形成在缸壳内以垂直地延伸并具有与吸引通道相连的下端。流开口形成在缸通路的内壁中,并设置在排放导管的一端处。柱塞以在开放位置和关闭位置之间可滑动的方式容装在缸通路中,用于打开和关闭流开口。带锥度的阀接合表面设置在缸通路的一部分处,具有在向下的方向上增加的内径并具有流开口。带锥度的阀头形成有柱塞,具有在向下的方向上增加的外径,用于当柱塞处于关闭位置时容纳在阀接合表面上并与之紧密接触,而在柱塞处于开放位置时从阀接合表面分离。阀开口形成在阀头的侧壁中,当柱塞处于关闭位置时由缸通路的内壁关闭以在吸引通道和排放导管之间形成阻断,而当柱塞处于开放位置时露出流开口以在吸引通道和排放导管之间形成连通。

[0019] 优选地,进一步地,上内壁设置在缸通路的一部分处以从阀接合表面向上延伸。柱塞杆设置在柱塞中以从阀头向上延伸,并以可滑动的方式容装在上内壁中。缸开口形成在缸通路上端处,其中柱塞杆的杆端穿过缸开口突出。

[0020] 优选地,进一步地,下内壁设置在缸通路的一部分处以从阀接合表面的下端朝向吸引通道延伸。阀头的最大外径小于下内壁的内径。

[0021] 优选地,进一步地,偏压装置将柱塞偏压至关闭位置。处于关闭位置的柱塞通过克服偏压装置将杆端按压穿过缸开口而被切换至开放位置。

[0022] 优选地,偏压装置是弹性材料的盖帽装置,并包括与杆端相连的盘形的盖帽顶部。弹性盖帽侧缘设置成沿着向下的方向从盖帽顶部的边缘突出,具有固定到缸壳的下端,由柱塞的按压力在向下的方向上朝向开放位置压缩,并在柱塞从所述按压力释放时由其回程力伸展,以使柱塞回到关闭位置。

[0023] 优选地,进一步地,缸端表面设置在缸壳上并与盖帽装置相对。下臂设置在盖帽装置下面,在柱塞杆在向下的方向上滑动时由缸端表面容纳,用于防止柱塞杆滑动超出预定位移量(shift)。

[0024] 优选地,排放导管沿着垂直于柱塞滑动的方向延伸。

[0025] 优选地,进一步地,调节装置防止处在开放位置的柱塞在缸壳的轴线上旋转,以使阀开口与流开口相对。

[0026] 优选地,进一步地,排气通道形成在排放导管的壁中,用于为排放导管排气。封闭装置固定于缸壳,以在柱塞处于开放位置时关闭排气通道,且用于在柱塞处于关闭位置时打开所述排气通道。

[0027] 优选地,进一步地,盖帽装置连接至杆端和缸壳的上端,用于覆盖缸壳上方的柱塞。排气孔形成有外部开放的排气通道并与盖帽装置相对。封闭装置具有形成在盖帽装置下面的封闭表面,用于当柱塞处于开放位置时覆盖排气孔,并当柱塞处于关闭位置时通过倾斜来露出排气孔。

[0028] 优选地,阀头的阀套的内径以根据阀接合表面的形式沿着向下的方向增加。

[0029] 优选地,所述负压源是吸引泵。

[0030] 优选地,所述操作单元包括用于部分地容装吸引通道的把手壳。进而,支撑套固定于所述把手壳,用于支撑缸壳,并用于将缸通路连接至吸引通道。

[0031] 优选地,进一步地,贯通开口形成在盖帽装置中,位于所述缸开口上方,用于容纳杆端进入。容纳凹陷在所述贯通开口的上端处在盖帽装置中形成,并具有比所述贯通开口更大的内宽度。轴头形成有杆端以从其外周沿径向突出,配合在所述容纳凹陷中,用于将柱塞固定于所述盖帽装置。

[0032] 因此,在柱塞和缸壳之间的阻力可以小,这是因为使用了包括阀接合表面和带锥度的阀头的结构。

### 附图说明

[0033] 本发明的上述目的和优势将从以下接合附图的详细描述中更容易理解,在附图中:

[0034] 图 1 是示出内窥镜的平面图;

[0035] 图 2 是示出所述内窥镜的吸引按钮组件的垂直截面图;

[0036] 图 3 是示出在按压时的吸引按钮组件的垂直截面图;

[0037] 图 4A 是示出缸壳的垂直截面图;

[0038] 图 4B 是示出缸壳的透视图;

[0039] 图 5A 是示出柱塞的透视图;

[0040] 图 5B 是示出所述柱塞的后透视图;

[0041] 图 6 是示出滑动阀套的垂直截面的放大图;

[0042] 图 7 是示出盖帽装置的部分断开的透视图;

[0043] 图 8A 是示出具有所述滑动阀套的封闭状态的垂直截面图;

[0044] 图 8B 是示出基座开口的开放状态的垂直截面图;

[0045] 图 9A 是示出已知结构的吸引按钮组件的垂直截面图;

[0046] 图 9B 是示出在被按压时的已知结构的吸引按钮组件的垂直截面图;

[0047] 图 10 是示出具有阀头和阀接合表面的另一种已知结构的吸引按钮组件的垂直截面图。

### 具体实施方式

[0048] 在图 1 中,内窥镜 10 是支气管窥镜,包括细长管 11 或引导管、操作单元 12 和通用缆线 13。细长管 11 进入到作为体腔的支气管。操作单元 12 设置在细长管 11 的近端处。所使用的内窥镜系统包括处理设备(未示出)和光源设备(未示出)。通用缆线 13 连接至这些设备。

[0049] 仪器通道 14 形成在细长管 11 中用于钳子或用于治疗的其他仪器进入。远端仪器开口 15 设置在仪器通道 14 的远端,且在细长管 11 的远端表面开口。近端仪器开口 16 设置在仪器通道 14 的近端,并在操作单元 12 中开口。密封盖帽(未示出)配合在近端仪器开口 16 中,用于在仪器进入之前在正常情况下关闭。注意到,注射器(未示出)可以连接至近端仪器开口 16,用注射清洗水,例如生理盐水。所述水流过仪器通道 14 并由远端仪器

开口 15 喷射。

[0050] 除了远端仪器开口 15 之外,还在细长管 11 的远端表面中形成窗口(未示出),包括成像窗口和照明窗口。图像读取装置(未示出)设置在成像窗口的后面。光纤缆线(未示出)设置成从照明窗口延伸。用于图像读取装置的信号线和光线缆线被设置成穿过细长管 11 和通用缆线 13 延伸,并连接至处理设备和光源设备。

[0051] 仪器通道 14 用于通过吸引将流体(例如血液、混合有固体颗粒的废液或其它体液)从远端仪器开口 15 传递。吸引通道 17 形成在操作单元 12 中并作为仪器通道 14 的支路延伸。本发明的吸引按钮组件 18 或阻断阀组件包含在操作单元 12 中。吸引通道 17 延伸至吸引按钮组件 18。

[0052] 负压源 20 或吸引泵被安装在外部。操作单元 12 的排放导管 21 是从吸引按钮组件 18 到负压源 20 的流动管线。当吸引按钮组件 18 被按下或未被按下时,路径被操控用于在吸引通道 17 和排放导管 21 之间打开和关闭。在以内窥镜进行成像过程中,负压源 20 总是用于吸引。

[0053] 在图 2 中,示出未被按下的初始状态。在图 3 中,示出已被按下的状态。吸引按钮组件 18 包括壳装置 24 或缸装置、柱塞 25 或活塞单元以及盖帽装置 26。壳装置 24 连接至操作单元 12。柱塞 25 容装在壳装置 24 中。盖帽装置 26 将柱塞 25 连接至壳装置 24 并将其覆盖。

[0054] 操作单元 12 具有把手壳 28。壳装置 24 包括支撑套 29 或阀壳以及缸壳 30 或阀引导件。支撑套 29 固定连接至把手壳 28。缸壳 30 与支撑套 29 固定地连接。请注意,图中的上侧称作输出侧或上侧,下侧称为输入侧。

[0055] 支撑套 29 具有突出到把手壳 28 的外部的输出端,和突出到把手壳 28 的内部的输入端。支撑套 29 固定地固定到把手壳 28。在支撑套 29 中的流动室 31 沿着纵向延伸。用于吸引(下缸端)的阀口 32 形成在支撑套 29 的输入端处,用于与吸引通道 17 连接。流动室 31 借助于阀口 32 与吸引通道 17 连通。流动室 31 的输出端与缸壳 30 相连。

[0056] 流动套 34 是位于缸壳 30 的输入端处的部分。支撑套 29 的输出端与流动套 34 相连,其与流动室同心。缸开口 35 形成在缸壳 30 的上缸端中形成,并使得柱塞的上端突出。参见图 4A 和 4B。

[0057] 端表面 30a 设置在图 4A 和 4B 的壳装置 24 的端部处。缸套 37 设置成从端表面 30a 伸出以与盖帽装置 36 相连。在图 4A 和 4B 中,上缸表面 37a 设置在缸套 37 的端部处。缸开口 35 在上缸表面 37a 中开口。罩边缘 38 从缸套 37 的外表面伸出。在图 4B 中,调节装置中的盖帽调节表面 38a 通过平倒角形成在罩边缘 38 中,并防止盖帽装置 26 旋转。在图 4A 中,密封沟槽 39 由多个表面限定成环状,用于与盖帽装置 26 相连,所述多个表面包括罩边缘 38 的下表面、缸套 37 的外表面和端表面 30a。

[0058] 在图 4A 中,缸壳 30 包括缸通路,由第一内壁 40、第二内壁 41(缸孔)和带有圆锥度的阀接合表面或第三内壁或带锥度的内壁构成。第一内壁 40 平行于流动室 31 延伸,并由流动室 31 连接至吸引通道 17。第二内壁 41 设置在上侧,与第一内壁 40 共轴地延伸,其内宽度小于第一内壁 40。第二内壁 41 的上端具有缸开口 35。阀接合表面 42 形成有减小的内径,并从第一内壁 40 的输出端延伸至第二内壁 41 的下端。

[0059] 在图 4B 中,阀端口套 44 包含在缸壳 30 中,位于阀接合表面 42 旁边,并与排放导

管 21 相连。阀端口套 44 沿着垂直于内壁 40 和 41 中的每一个的方向延伸,并与排放导管 21 串联。用于负压源的流开口 45 或基座开口在阀接合表面 42 中形成在阀端口套 44 的端部处。

[0060] 排气通道 50 穿过缸壳 30 形成。排气孔 47 是排气通道 50 的外开口端并与盖帽装置 26 相对。内孔 48 是排气通道 50 的内开口端并位于阀端口套 44 的内部。排放导管 21 通过排气通道 50 对于周围大气开放。

[0061] 在图 2 和图 3 中,柱塞 25 以可纵向滑动的方式容装在缸壳 30 中,并在按压和非按压状态下操作时在吸引通道 17 和排放导管 21 之间切换开放和关闭状态。柱塞 25 是单个一体件,包括柱塞杆 52 或活塞杆以及滑动的带锥度的阀套 53 或阀头。柱塞杆 52 沿着内壁 40 和 41 以及阀接合表面 42 的纵向延伸。柱塞杆 52 以可纵向滑动的方式安装在第二内壁 41 中。柱塞杆 52 的第一杆端 52a 从缸开口 35 突出。

[0062] 在图 5A 和 5B 中,盖帽密封沟槽 54 环状地形成在第一杆端 52a 的外周中,用于连接盖帽装置 26。在图 5B 的调节装置中的调节表面 55 利用第一杆端 52a 形成,被设置成高于盖帽密封沟槽 54,具有平倒角形状,并防止柱塞 25 在盖帽装置 26 中的意外旋转。用于按压的轴头 56 设置在第一杆端 52a 上,并用于被手动地推压。

[0063] 在柱塞杆 52 的第二杆端 52b 处,设置带锥度的阀套 53。带锥度的阀套 53 的外阀头沿着阀接合表面 42 延伸。带锥度的阀套 53 在柱塞杆 52 滑动时穿过第二内壁 41 和阀接合表面 42 滑动。

[0064] 柱塞 25 在未被按压时通过带锥度的阀套 53 与阀接合表面 42 的接触封闭流开口 45。由在吸引通道 17 和排放导管 21 之间的阻断限定关闭状态。柱塞 25 在第一杆端 52a 通过按压而被压入到缸开口 35 一预定位移量时通过将带锥度的阀套 53 远离所述阀接合表面 42 打开所述流开口 45。开放状态被限定成在吸引通道 17 和排放导管 21 之间连通。注意到,因为盖帽装置 26 与上缸表面 37a 的接合,所述预定位移量由不能进一步按压的位置限定。

[0065] 在图 5A 和 5B 中,柱塞 25 具有阀开口 58、流端口 59 和流动通道 60。阀开口 58 在柱塞杆 52 的侧壁中形成。流端口 59 在带锥度的阀套 53 中向下开放。流动通道 60 在阀开口 58 和流端口 59 之间延伸。当柱塞 25 处于开放位置时,阀开口 58 在柱塞杆 52 的与流开口 45 相对的一部分的侧壁中开放。流动通道 60 在柱塞处于开放状态时使流端口 59 中的流体(例如体液和所混合的固体颗粒)朝向阀开口 58 流动。流动通道 60 的直径在柱塞杆 52 中是恒定的,但是在带锥度的阀套 53 中朝向流端口 59 逐渐增加。

[0066] 在图 6 中,带锥度的阀套 53 的最大外径  $d_1$  设置成比第一内壁 40 的内径  $d_2$  小。这防止当柱塞 25 在缸壳 30 中滑动时带锥度的阀套 53 与第一内壁 40 摩擦接触。注意到,柱塞杆 52 的直径略小于第二内壁 41 的内径,并由第二内壁 41 引导。

[0067] 在图 2 和 3 中,盖帽装置 26 由弹性材料(例如橡胶和弹性体)形成。盖帽装置 26 包括圆形的盖帽顶部 62 或盖帽头以及盖帽侧缘 63。所述盖帽顶部 62 连接至第一杆端 52a。盖帽侧缘 63 连接至缸壳 30 的远端。

[0068] 在图 7 中,贯通开口 65 形成在盖帽顶部 62 中,用于容纳柱塞 25 进入。贯通开口 65 具有容纳凹陷 66 和密封孔 67 或进入孔。容纳凹陷 66 形成在盖帽顶部 62 的上表面中,并容纳比盖帽密封沟槽 54 高的第一杆端 52a 的上部进入。密封孔 67 容纳柱塞杆 52 的具

有盖帽密封沟槽 54 的一部分进入。

[0069] 调节装置中的调节表面 69 通过对容纳凹陷 66 的侧壁进行平倒角而形成,并与第一杆端 52a 的调节表面 55 固定接合。这防止柱塞 25 在盖帽装置 26 中旋转。在盖帽顶部 62 中的第一环或下孔壁 70 由密封孔 67 所限定,并配合在第一杆端 52a 的盖帽密封沟槽 54 中。于是,第一杆端 52a 连接至盖帽顶部 62。

[0070] 盖帽侧缘 63 的上端与盖帽顶部 62 平齐。环形脊 71 或第二环形成于盖帽侧缘 63 的下端,并沿着向内的方向突出。环形脊 71 配合在密封沟槽 39 中。于是,盖帽装置 26 被保持在缸壳 30 上。位于环形脊 71 外部的配合表面 71a 与端表面 30a 相对。与排气孔 47 相对的配合表面 71a 的一部分是形成斜面的封闭表面 71b 或封闭装置,其从端表面 30a 沿着柱塞 25 的径向延伸一增加的距离。封闭表面 71b 操作用于根据本发明控制排气。

[0071] 凸缘容纳凹陷 72 在环形脊 71 的上壁中围绕开口形成,且与罩凸缘 38 接合。调节装置中的基座定位表面形成有凸缘容纳凹陷 72 的内壁,具有平坦形状,并与罩凸缘 38 的盖帽调节表面 38a 固定接合。这防止盖帽装置 26 围绕缸壳 30 的轴线旋转。也间接地通过盖帽装置 26 防止柱塞 25 在缸壳 30 中旋转。可以在柱塞 25 被设置在开放位置时使阀开口 58 与流开口 45 相对。

[0072] 在图 2 和图 3 中,盖帽装置 26 的回程力将柱塞 25 向上偏压穿过缸开口 35,以将柱塞 25 保持在关闭状态。当第一杆端 52a 被压入到缸开口 35 中时,盖帽装置 26 的盖帽顶部 62 朝向缸开口 35 移动。响应于此,盖帽侧缘 63 弹性变形,换句话说,围绕所述柱塞 25 沿径向变大并沿柱塞的纵向变小(被压缩)。当吸引按钮组件未被按压时,盖帽装置 26 由于盖帽侧缘 63 的回程力而返回至其原始形状。

[0073] 在由变形所按压时,盖帽侧缘 63 的环形脊 71 被朝向端表面 30 按压。于是,排气通道 50 通过封闭表面 71b 与排气孔 47 的接触来封闭,参见图 3。当盖帽侧缘 63 返回至其原始形状时,封闭表面 71b 远离排气孔 47 以通过露出排气通道 50 将排放导管 21 对周围大气开放,参见图 2。

[0074] 现在描述吸引按钮组件 18 的操作。为了通过内窥镜进行诊断,负压源 20 总是用于吸引。在图 8A 中,示出未进行吸引的原始状态。柱塞 25 或活塞单元被通过盖帽装置 26 设置成封闭状态以将带锥度的阀套 53 的外阀头压到阀接合表面 42 或带锥度的内壁上。所述带锥度的阀套 53 的阀头与流开口 45 或基座开口的外周接触,因为形状适合于与阀接合表面 42 接触(由虚线表示)。

[0075] 由于外壁和内壁特别地都是锥形的,所以即使存在流开口 45 的位置或形状误差或者柱塞 25 的位置的不规则,外壁部分之一也可以将流开口 45 封闭。流开口 45 可以被紧密地封闭而确实没有间隙空间。可以通过在吸引通道 17 和排放导管 21 之间形成阻断来中断远端仪器开口 15 中的吸引,甚至在不将密封(例如 O 形圈)附着于围绕柱塞 25 的位置上或流开口 45 附近的位置上的情况下也能够实现。

[0076] 当住在 25 处于关闭位置时,盖帽侧缘 63 的封闭表面 71b 与排气孔 47 离开,留有间隙空间。排气通道 50 是开放的。于是,排放导管 21 对于周围的大气是开放的。甚至在流开口 45 由带锥度的阀套 53 封闭时也能够防止负压源 20 出现过载。

[0077] 为了吸引,轴头 56 被按压,如图 8B 所示。第一杆端 52a 被克服盖帽装置 26 的弹力而推入到缸开口 35 中。盖帽装置 26 的盖帽侧缘 63 产生弹性变形以增大直径并在垂直

方向上被压缩,以使得盖帽顶部 62 与上缸表面 37a 接触。因此,柱塞 25 从关闭状态切换至开放状态。带锥度的阀套 53 偏移远离阀接合表面 42 以打开流开口 45。

[0078] 当盖帽侧缘 63 弹性变形时,排气通道 50 通过封闭表面 71b 与排气孔 47 的紧密接触而被封闭。在排放导管 21 中的吸引的负压或力由于其与周围大气的分离而增加。

[0079] 当流开口 45 开放时,吸引通道 17 与排放导管 21 连接,以通过远端仪器开口 15 吸引流体(例如体液、所混合的固体颗粒等)。所述流体流过吸引通道 17、阀口 32 和流动室 31,并被抽吸到缸壳 30 的第一内壁 40 中(如箭头所示),并在通过流动通道 60 时进入流开口 60。流体通道 60 的形状形成为在柱塞 25 中具有非常大的直径,而不是像图 10 中所示的已知示例那样在缸壳 30 的内壁与柱塞 25 的外壁之间形成流体路径。在流体可以通过的壳装置中的流动通道宽度可以很大,以使得带有较大的颗粒的流体可以通过壳装置 24。流开口 45 中的流体通过排放导管 21 的吸引而从内窥镜排放出。

[0080] 当操作者或医生希望中断所述吸引时,他或她将拇指或其它手指从轴头 56 移开以达成非按压状态。然后,盖帽侧缘 63 通过回程力恢复其初始形状,以将盖帽顶部 62 和柱塞 25 向上移动。柱塞 25 被从开放状态切换至关闭状态。吸引通道 17 从排放导管 21 断开,如图 8A 所示,以中断远端仪器开口 15 中的吸引。

[0081] 类似地,柱塞 25 通过按压而被设置成开放状态用于吸引,并通过达成非按压状态而被设置成关闭状态用于中断吸引。带锥度的阀套 53 的最大外径  $d_1$  小于第一内壁 40 的内径  $d_2$ 。带锥度的阀套 53 在关闭状态中被压靠在阀接合表面 42 或带锥度的内壁上,但在除了关闭状态之外的状态中不与阀接合表面 42 和第二内壁 41 接触。当柱塞 25 从开放位置和关闭位置中的第一个滑动至它们中的第二个时,在滑动中带锥度的阀套 53 不与阀接合表面 42 和第二内壁 41 进行摩擦接触。

[0082] 在图 9A 和 9B 中,示出了吸引按钮组件 80 或阻断阀组件的比较示例。吸引按钮组件 80 包括壳装置 81 或缸装置的缸壳 82 或阀引导件、具有内壁的直缸通路 83 以及柱塞 84 或活塞单元。直缸通路 83 形成在缸壳 82 中。柱塞 84 以可滑动的方式安装在直缸通路 83 中。流动通道 87 穿过柱塞 84 形成。阀开口 85 和流端口 86 形成在流动通道 87 的端部。类似于本发明的吸引按钮组件 18 中和图 10 中的元件标以相同的参考标记。

[0083] 用于负压源的流开口 88 形成在直缸通路 83 的内壁中。当柱塞 84 在吸引按钮组件 80 中没有被按下时,阀开口 85 从流开口 88 沿柱塞的纵向向上偏移。然而,流开口 88 不能被柱塞 84 的外壁完全封闭,因为柱塞 84 的直径小于直缸通路 83 的内径。如果在穿过近端仪器开口 16 的喷射中喷射清洗水的压强高,则清洗水可能穿过流动通道 87 回流以经由流开口 88 从阀开口 85 泄漏。在阀开口 85 和流开口 88 之间的部分 S 处(由假想线表示),需要在柱塞 84 的外壁上设置密封件,例如 O 形圈。通过密封件与直缸通路 83 的摩擦接触形成很大的阻力。因此,当使柱塞 84 处于非按压状态时柱塞 84 不能移动至关闭位置。

[0084] 与吸引按钮组件 80 相反,本发明的吸引按钮组件 18 具有带锥度的阀套 53,所述带锥度的阀套 53 被压到阀接合表面 42 以封闭流开口 45。不一定要在柱塞 25 周围使用 O 形圈等。如上所述,带锥度的阀套 53 没有在柱塞 25 滑动时造成与第二内壁 41 和阀接合表面 42 的摩擦接触。因此,即使流体的流动通道宽度由柱塞 25 内的流动通道 60 增加,也可以抑制在柱塞 25 与壳装置 24 的内表面之间的摩擦接触。

[0085] 在上述实施例中,柱塞 25 通过盖帽装置的侧缘 63 的回程力保持在关闭状态。然

而,也可以使用其它的结构来将柱塞 25 保持在关闭状态,例如设置在盖帽顶部 62 与缸壳 30 之间的用于偏压柱塞 25 的压缩卷簧。

[0086] 在上述实施例中,支撑套 29 与缸壳 30 分离以构成壳装置 24。然而,支撑套 29 可以借助于单壳装置形成有缸壳 30。

[0087] 在上述实施例中,带有吸引按钮组件 18 的内窥镜 10 是支气管窥镜。然而,本发明的内窥镜 10 可以是其它类型的内窥镜,例如结肠镜。

[0088] 在上述盖帽装置中,贯穿开口 65 在盖帽顶部 62 中形成,用于容纳柱塞 25 进入。然而,盖帽顶部 62 可以不具有贯穿开口。仅仅中心凹陷可以在盖帽顶部 62 的下壁中形成,用于容纳柱塞 25 的上端进入。

[0089] 在本发明中的特征可以与导尿管、阀等相关领域的各种已知结构相组合。

[0090] 尽管本发明已经通过其优选实施例参照附图进行了完整的描述,当时各种改变和修改对于本领域技术人员是显见的。因此,除非这些改变和修改背离本发明的范围,否则它们将被涵盖在本发明的范围内。

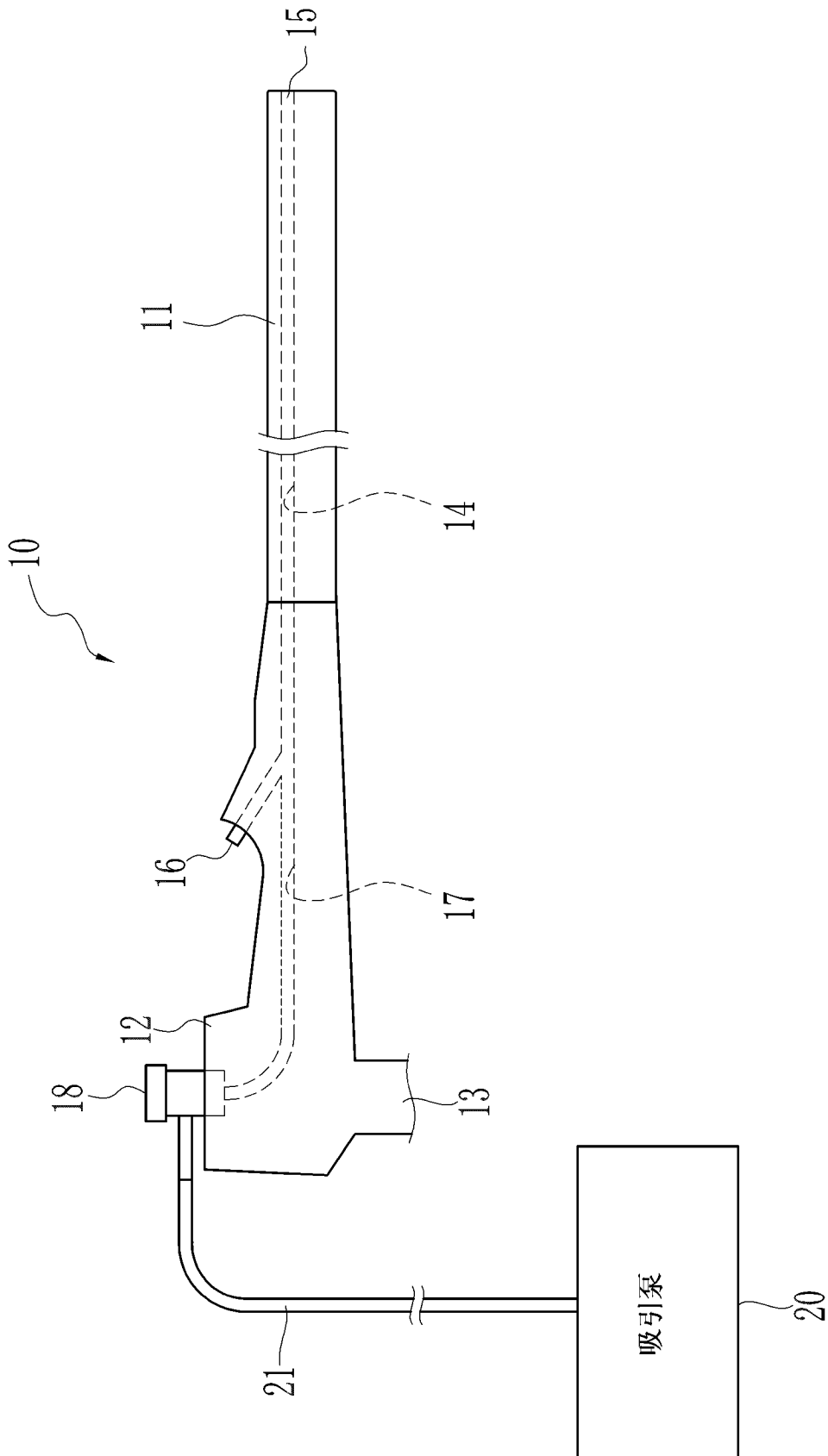


图 1

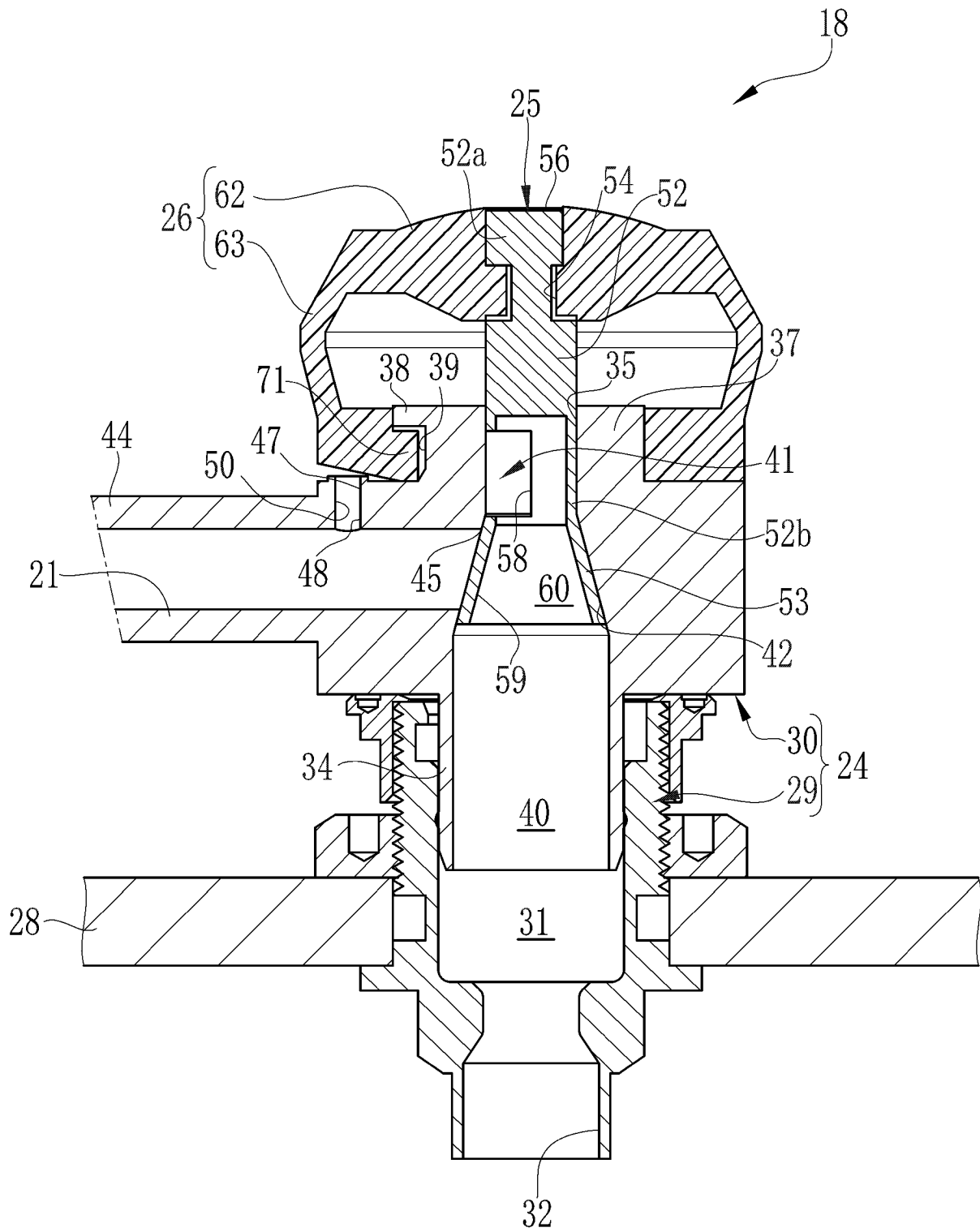


图 2

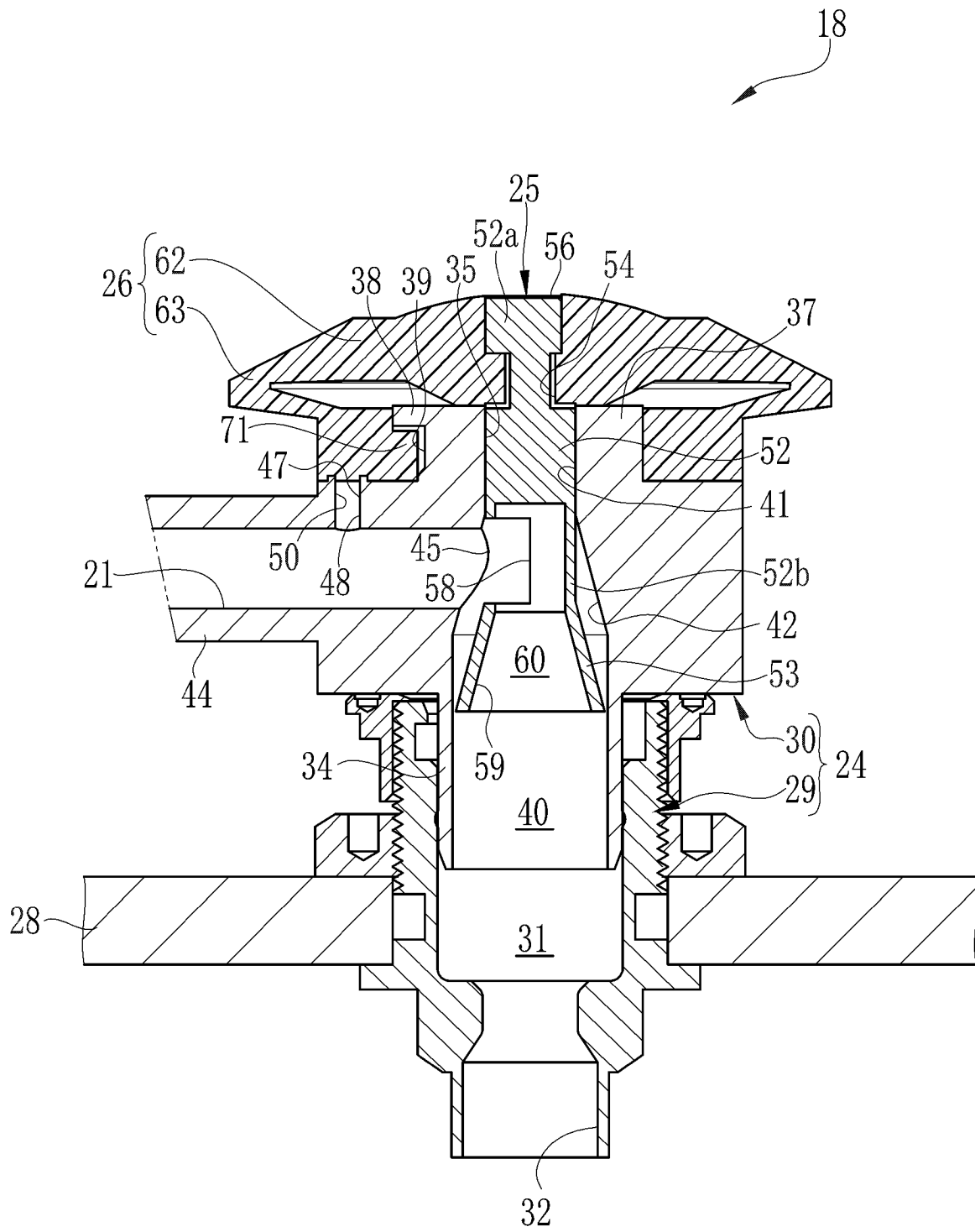


图 3

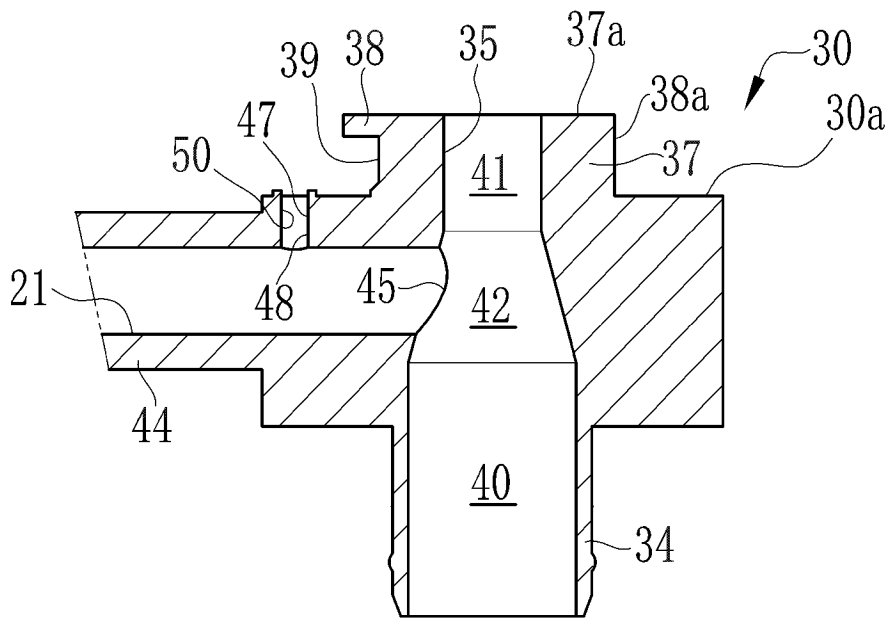


图 4A

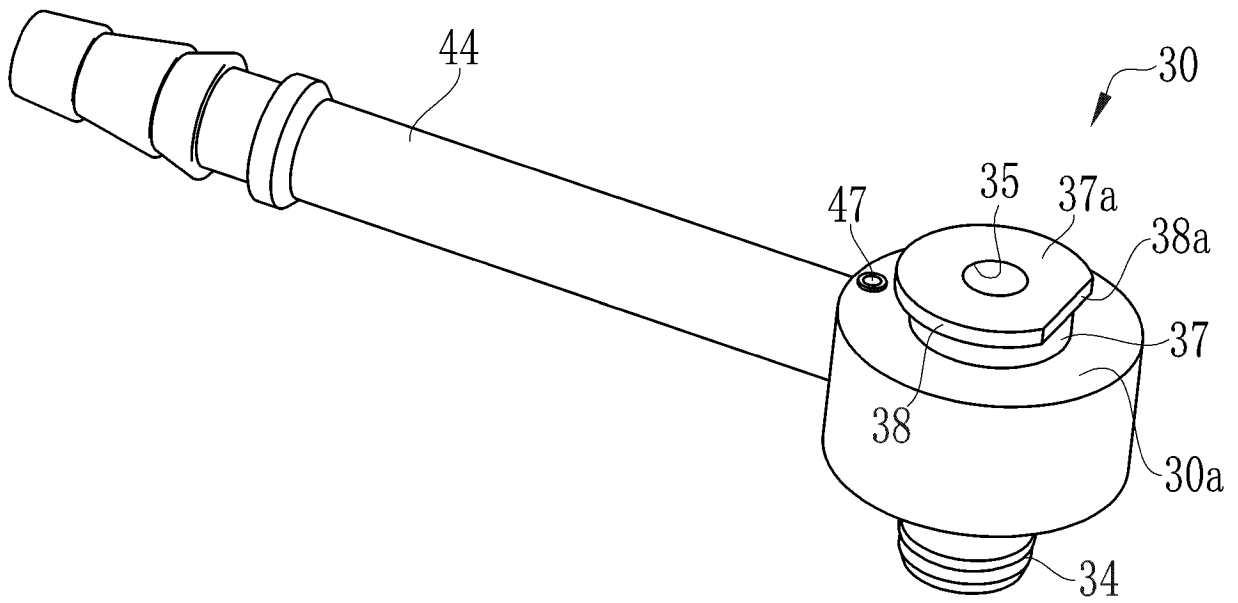


图 4B

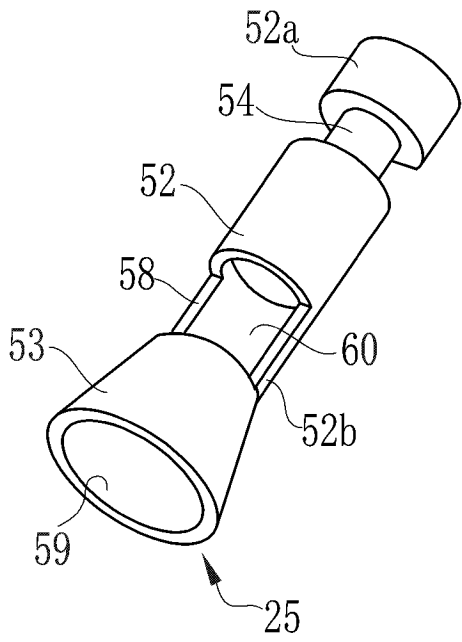


图 5A

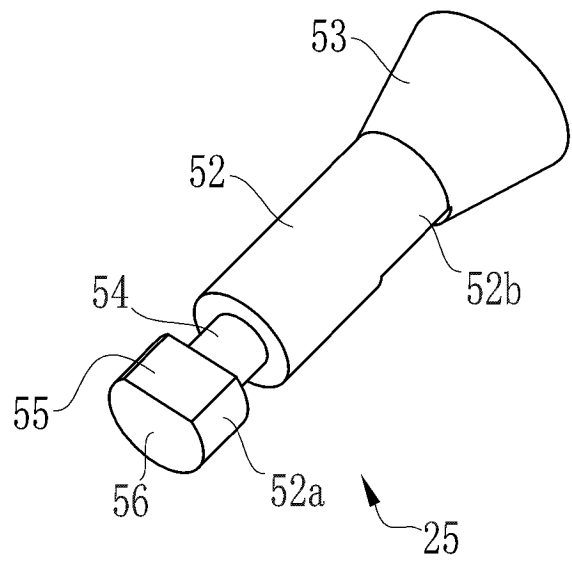


图 5B

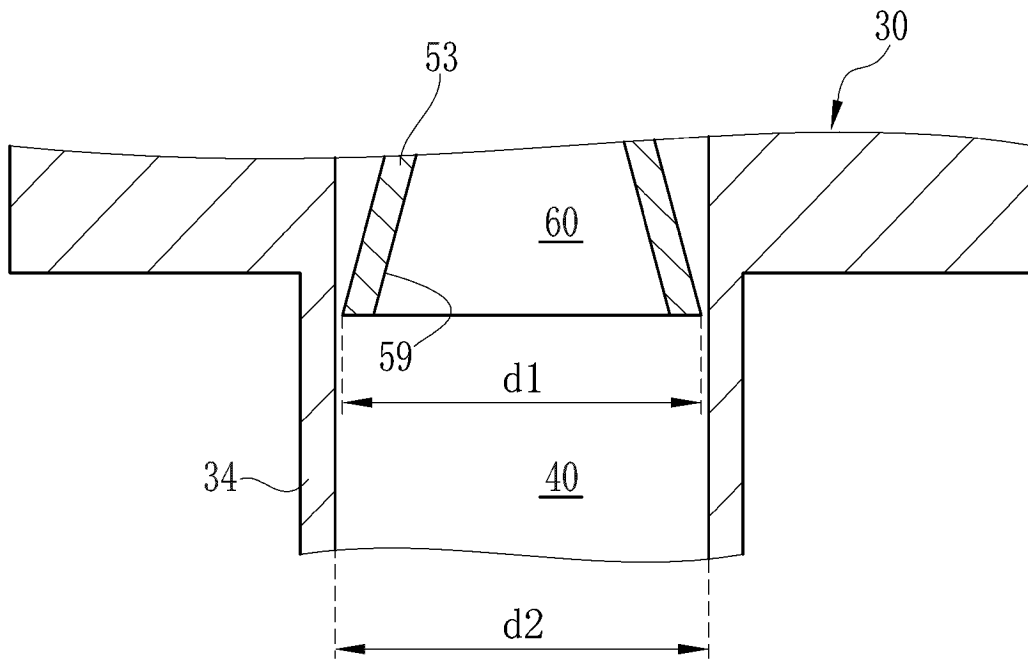


图 6

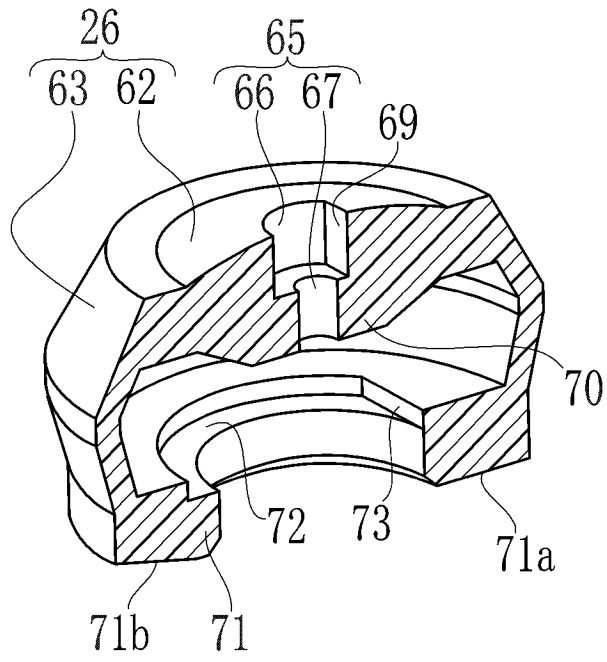


图 7

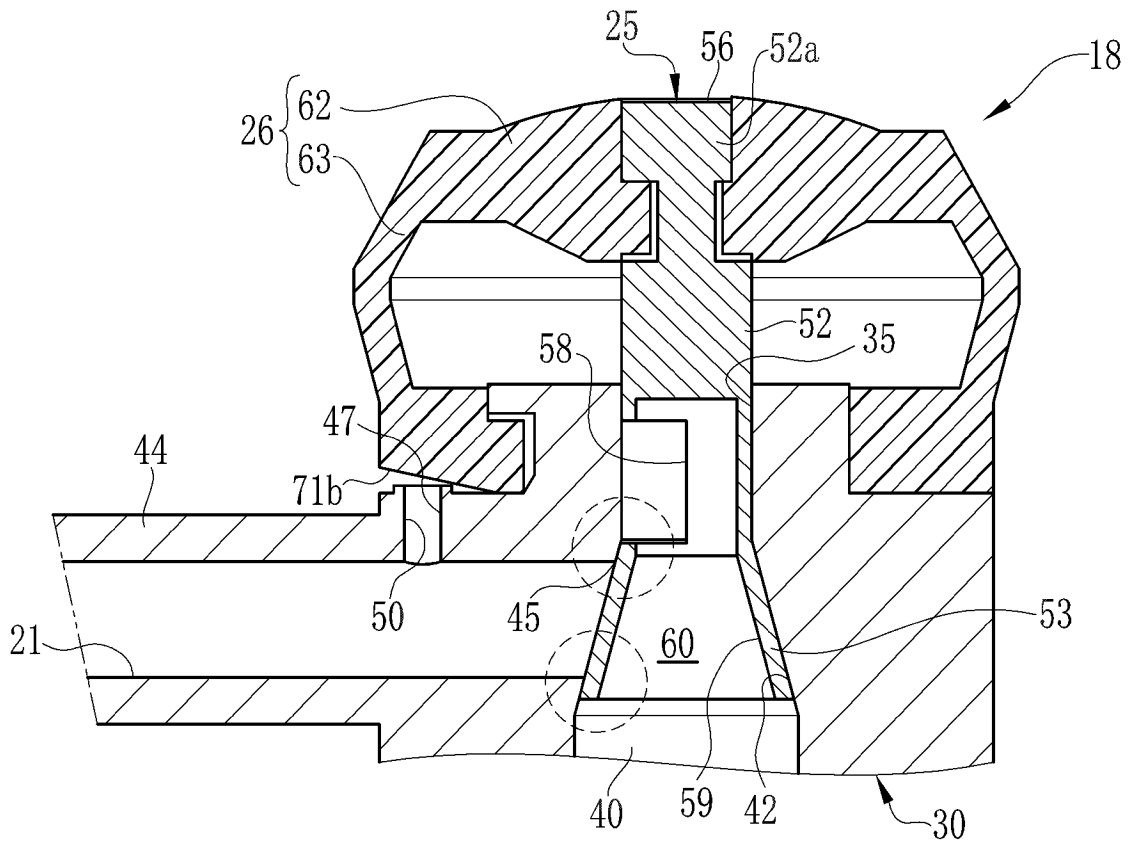


图 8A

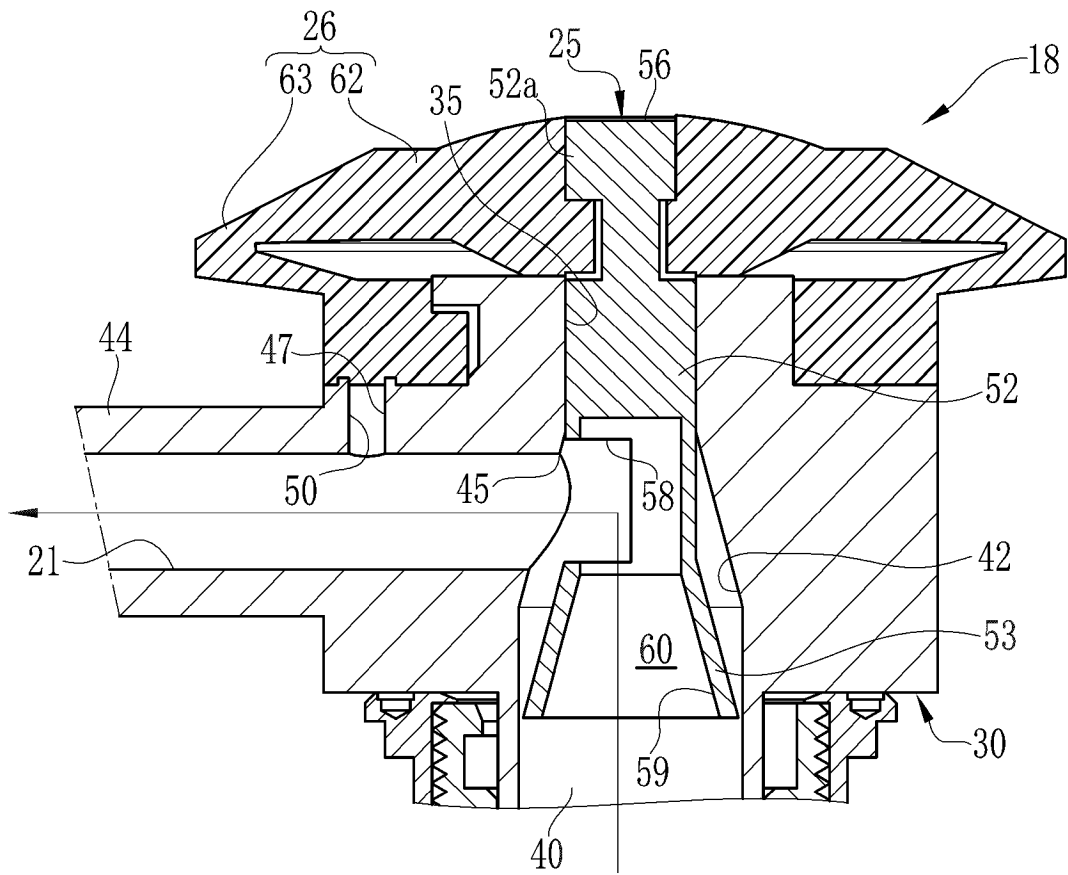


图 8B

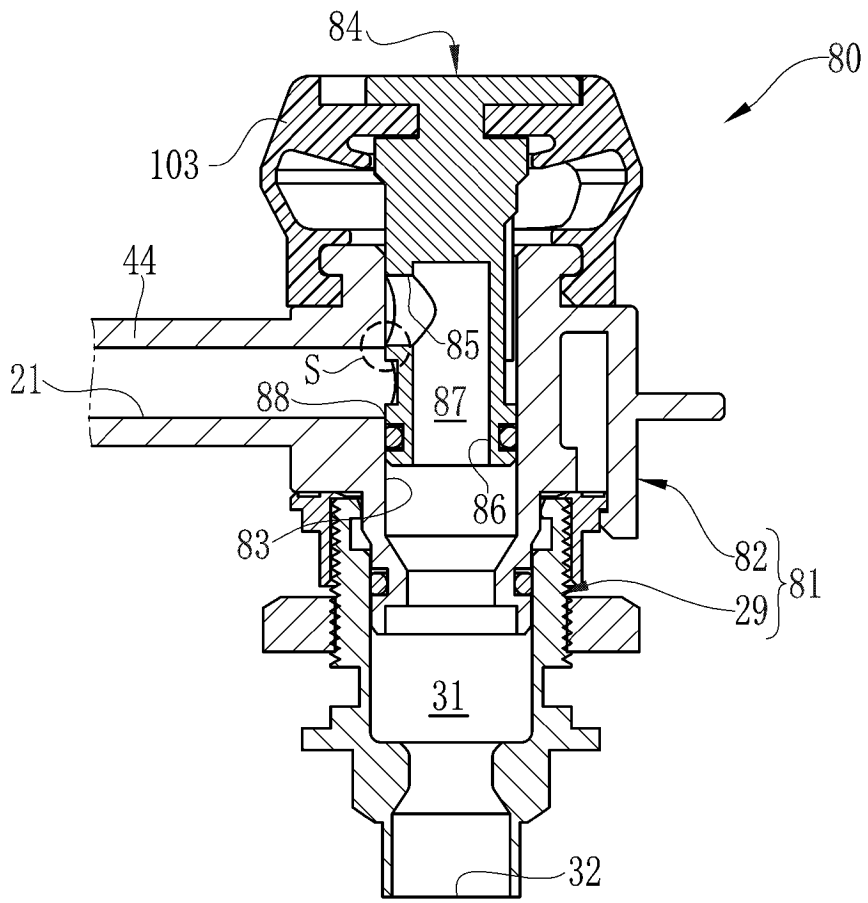


图 9A

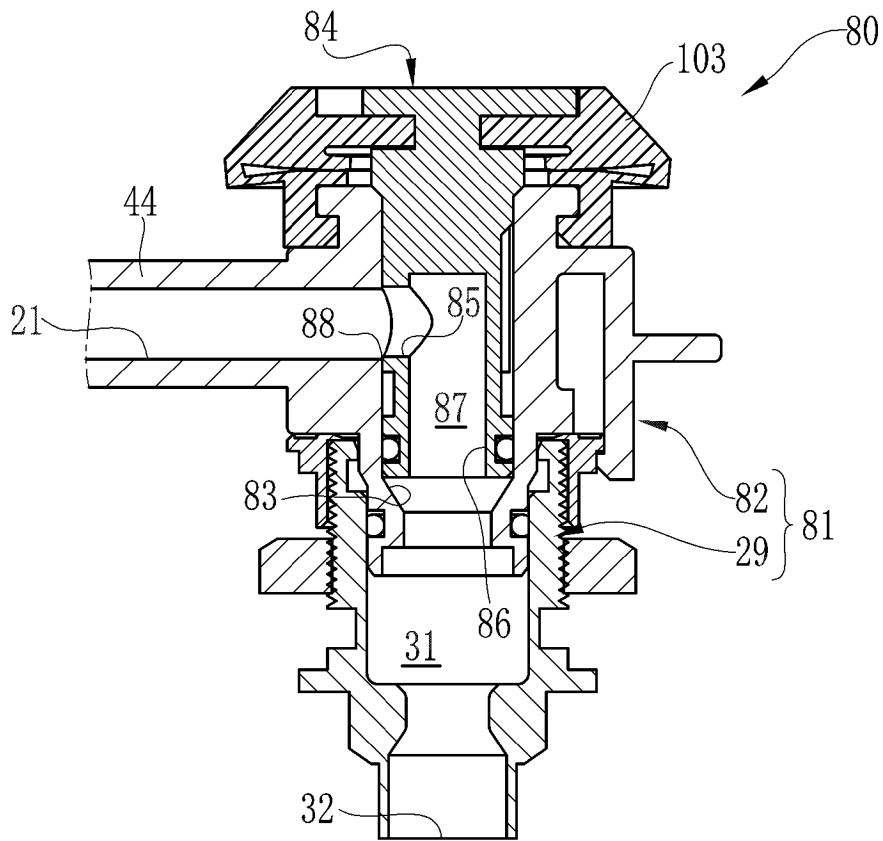


图 9B

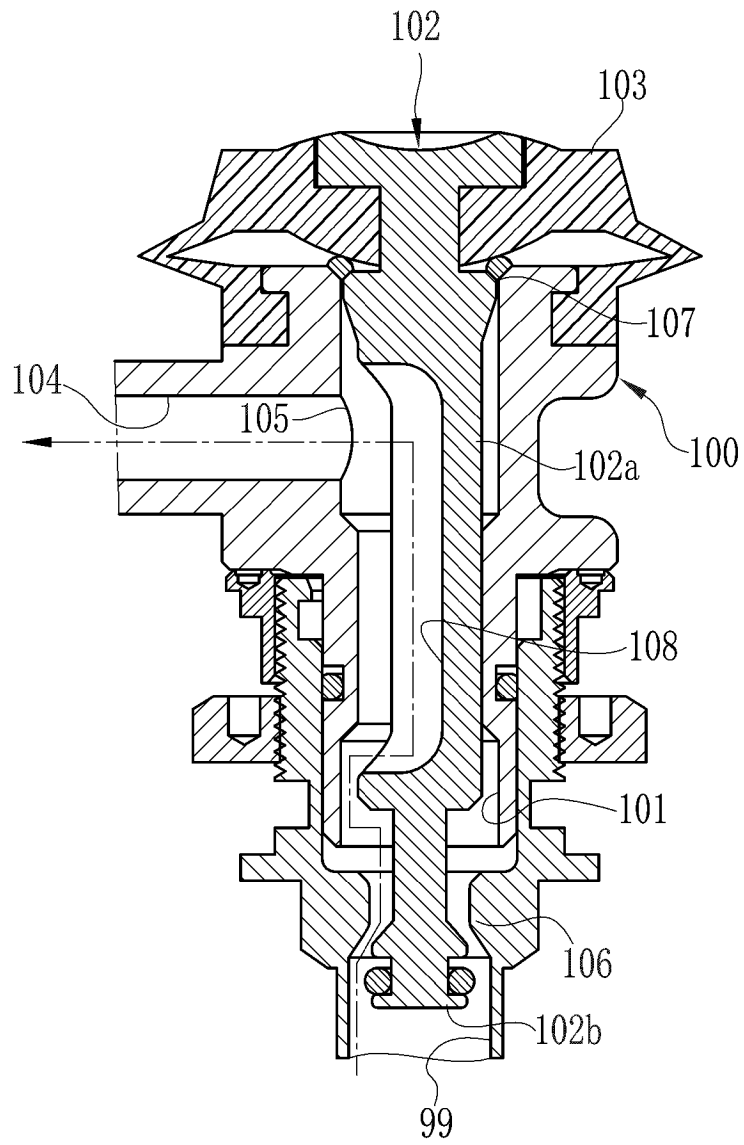


图 10

专利名称(译)	内窥镜的吸引按钮组件		
公开(公告)号	<a href="#">CN102406497A</a>	公开(公告)日	2012-04-11
申请号	CN201110281519.8	申请日	2011-09-21
[标]申请(专利权)人(译)	富士胶片株式会社		
申请(专利权)人(译)	富士胶片株式会社		
当前申请(专利权)人(译)	富士胶片株式会社		
[标]发明人	山根健二		
发明人	山根健二		
IPC分类号	A61B1/015 A61B1/00		
CPC分类号	A61M39/00 A61B1/015 A61B1/00112 A61B1/00068 A61M2039/226 A61M1/0047 A61M1/00 A61B1/00128		
优先权	2010211857 2010-09-22 JP		
其他公开文献	CN102406497B		
外部链接	<a href="#">Espacenet</a>	<a href="#">SIPO</a>	

摘要(译)

本发明公开了一种用于内窥镜的阀结构的吸引按钮组件，所述内窥镜包括缸壳、缸通路、柱塞或活塞单元、缸开口、柱塞杆、流开口、阀套和流动通道。阀开口形成在流动通道的端部处的阀套的侧表面中，在柱塞处于关闭位置时由缸通路的壁关闭，以在吸引通道和排放导管之间形成阻断，并在柱塞处于开放位置时露出流开口，以在吸引通道和排放导管之间形成连通。阀接合表面部分地与缸通路一体形成，具有流开口，并具有在向上的方向上减小的内径。阀套带有锥度并在处于关闭位置时与阀接合表面相接触。

