



(12) 发明专利申请

(10) 申请公布号 CN 102119848 A

(43) 申请公布日 2011.07.13

(21) 申请号 201110002617.3

G06T 1/00(2006.01)

(22) 申请日 2011.01.07

(30) 优先权数据

002230/2010 2010.01.07 JP

(71) 申请人 株式会社东芝

地址 日本东京都

申请人 东芝医疗系统株式会社

(72) 发明人 青柳康太 山形仁

(74) 专利代理机构 永新专利商标代理有限公司

72002

代理人 杨谦 胡建新

(51) Int. Cl.

A61B 1/00(2006.01)

A61B 6/03(2006.01)

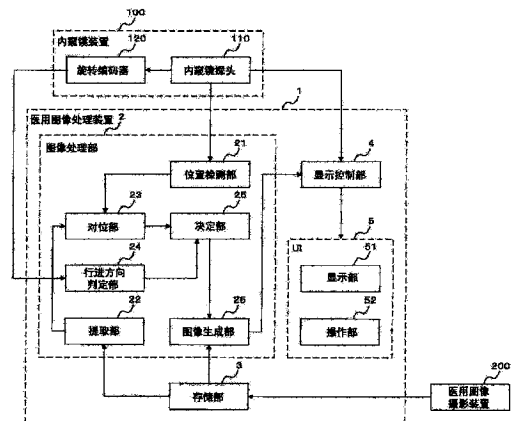
权利要求书 1 页 说明书 13 页 附图 7 页

(54) 发明名称

医用图像处理装置

(57) 摘要

本发明提供一种能事先确认内窥镜的视野，因此能提高检查的效率，此外，能提高内窥镜操作中的安全性的医用图像处理装置。医用图像处理装置具有检测部、存储部、图像生成部和显示控制部，检测部检测内窥镜的位置和朝向。存储部存储由与内窥镜不同的医用图像摄影装置生成的表示管状组织的医用图像数据。图像生成部将从内窥镜的位置离开规定距离的位置作为视点，根据医用图像数据生成表示管状组织的内部的虚拟内窥镜图像数据。显示控制部接收由内窥镜生成的表示管状组织的内部的内窥镜图像数据，使基于内窥镜图像数据的内窥镜图像和基于虚拟内窥镜图像数据的虚拟内窥镜图像显示在显示部上。



1. 一种医用图像处理装置,其特征在于,具有:

检测部,检测内窥镜的位置和朝向;

存储部,存储由与上述内窥镜不同的医用图像摄影装置生成的表示管状组织的医用图像数据;

图像生成部,将从上述内窥镜的位置离开规定距离的位置作为视点,根据上述医用图像数据生成表示上述管状组织的内部的虚拟内窥镜图像数据;和

显示控制部,接收由上述内窥镜生成的表示上述管状组织的内部的内窥镜图像数据,使基于上述内窥镜图像数据的内窥镜图像和基于上述虚拟内窥镜图像数据的虚拟内窥镜图像显示在显示部上。

2. 根据权利要求 1 所述的医用图像处理装置,其特征在于,

上述图像生成部接收示出上述内窥镜正在上述管状组织内行进的行进方向的信息,将从上述内窥镜的位置向上述行进方向离开上述规定距离的位置作为上述视点,生成上述虚拟内窥镜图像数据。

3. 根据权利要求 1 所述的医用图像处理装置,其特征在于,

上述图像生成部将上述内窥镜的朝向作为视线方向,生成上述虚拟内窥镜图像数据。

4. 根据权利要求 2 所述的医用图像处理装置,其特征在于,

上述图像生成部将上述内窥镜的位置作为视点,进一步生成上述虚拟内窥镜图像数据,

上述显示控制部按照包括上述行进方向的上述内窥镜的状态,切换基于由上述图像生成部以离开上述规定距离的位置作为上述视点而生成的上述虚拟内窥镜图像数据的虚拟内窥镜图像、和基于以上述内窥镜的位置作为上述视点而生成的上述虚拟内窥镜图像数据的虚拟内窥镜图像,并显示在上述显示部上。

5. 根据权利要求 1 所述的医用图像处理装置,其特征在于,还具有:

确定部,根据上述医用图像数据确定肿瘤候选;和

判定部,关于上述肿瘤候选,接收观察的顺序,根据上述顺序判定上述内窥镜的上述行进方向。

6. 根据权利要求 5 所述的医用图像处理装置,其特征在于,

还具有测量部,上述测量部求出从上述内窥镜的位置到上述肿瘤候选的距离,

上述显示控制部使上述距离显示在上述显示部上。

7. 根据权利要求 5 所述的医用图像处理装置,其特征在于,

上述显示控制部生成示出上述肿瘤候选的标志,在上述虚拟内窥镜图像中表示的上述肿瘤候选的位置上叠加上述标志地显示在上述显示部上。

医用图像处理装置

[0001] 本申请基于并要求申请日为 2010 年 1 月 7 日的日本专利申请 No. 2010-002230 的优先权,其全部内容作为参考被包含在本文中。

技术领域

[0002] 本发明的实施方式涉及对利用内窥镜装置取得的图像(以下,有时称作“内窥镜图像”)和利用 X 射线 CT 装置等医用图像诊断装置取得的医用图像进行显示的医用图像处理装置。

背景技术

[0003] 内窥镜装置是将具备摄像装置的内窥镜插入到被检体的体腔内,以用于观察体腔内或进行治疗的装置。内窥镜装置使用在例如支气管、食管或大肠等部位的观察或治疗中。

[0004] 此外,还能够使用由 X 射线 CT 装置或 MRI 装置等医用图像诊断装置取得的医用图像数据生成虚拟的内窥镜图像(以下,有时称作“虚拟内窥镜图像”)。该虚拟内窥镜图像用于在使用内窥镜装置的检查或治疗时支援内窥镜操作,具有内窥镜图像的互补功能。例如,有时在使用了内窥镜装置的检查或治疗时排列显示实时取得的内窥镜图像和虚拟内窥镜图像(例如,日本特开 2005-21355 号公报)。该情况下,使视点的位置与视线方向在两个图像中一致地排列显示内窥镜图像和虚拟内窥镜图像。此外,通过将 CAD(Computer Aided Diagnosis:计算机支援诊断)的结果重叠显示在虚拟内窥镜图像上,能够高效地进行利用内窥镜图像的观察。

[0005] 通过排列显示内窥镜图像和虚拟内窥镜图像,能够一边在被检体的体腔内推进内窥镜,一边高效地进行利用内窥镜图像的观察。另一方面,在使用了内窥镜装置的观察中,除了一边推进内窥镜一边进行的观察以外,有时也一边拉回内窥镜一边进行观察。这是因为,在一边推进内窥镜一边进行观察的情况下有穿孔的危险,一边拉回一边进行的观察更安全。

[0006] 在显示内窥镜图像和虚拟内窥镜图像的情况下,使各个图像的视线方向也一致。在一边拉回内窥镜一边显示内窥镜图像和虚拟内窥镜图像时,虚拟内窥镜图像的视线方向朝着与内窥镜行进方向相反的方向。在按照该视线方向生成的虚拟内窥镜图像中,朝向内窥镜行进方向的图像不被表示。因此,存在不能够一边利用虚拟内窥镜图像确认内窥镜的行进方向一边进行内窥镜操作的问题。

[0007] 对此,已提出了一种将与内窥镜图像的视线方向相反的方向作为视线方向来生成虚拟内窥镜图像进行显示的方法(例如,日本特开平 9-81787 号公报)。该情况下得到犹如后视镜那样的视野。但是,由于内窥镜图像和虚拟内窥镜图像中视线方向是反方向,因此,不容易在虚拟内窥镜图像中直观地掌握与内窥镜图像的对应关系。

[0008] 此外,在被检体的体腔内推进内窥镜的情况下,虚拟内窥镜图像的视点也被设定在内窥镜顶端的位置上。因此,在按照该视点生成的虚拟内窥镜图像中,不能够充分确保内窥镜的行进方向的视野,有穿孔的危险。

发明内容

[0009] 本发明提供一种医用图像处理装置,其特征在于,具有:检测部,检测内窥镜的位置和朝向;存储部,对由与上述内窥镜不同的医用图像摄影装置生成的表示管状组织的医用图像数据进行存储;图像生成部,将离开上述内窥镜的位置规定距离的位置作为视点,根据上述医用图像数据生成表示上述管状组织的内部的虚拟内窥镜图像数据;和显示控制部,接收由上述内窥镜生成的表示上述管状组织的内部的内窥镜图像数据,使基于上述内窥镜图像数据的内窥镜图像和基于上述虚拟内窥镜图像数据的虚拟内窥镜图像显示在显示部上。

[0010] 发明效果:

[0011] 根据本发明的实施方式,通过将内窥镜位置离开规定距离的位置作为视点,能生成并显示易懂地表示内窥镜的视野的虚拟内窥镜图像。根据这样生成的虚拟内窥镜图像,能事先确认内窥镜的视野,因此能提高检查的效率,此外,能提高内窥镜操作中的安全性。

附图说明

[0012] 图 1 是示出第一实施方式涉及的医用图像处理装置的框图。

[0013] 图 2a 是示出使内窥镜探头前进时的视点的位置的图。

[0014] 图 2b 是示出使内窥镜探头前进时的视点的位置的图。

[0015] 图 2c 是示出使内窥镜探头前进时的视点的位置的图。

[0016] 图 3a 是示出使内窥镜探头前进时所生成的内窥镜图像和虚拟内窥镜图像的图。

[0017] 图 3b 是示出使内窥镜探头前进时所生成的内窥镜图像和虚拟内窥镜图像的图。

[0018] 图 3c 是示出使内窥镜探头前进时所生成的内窥镜图像和虚拟内窥镜图像的图。

[0019] 图 4a 是示出使内窥镜探头后退时的视点的位置的图。

[0020] 图 4b 是示出使内窥镜探头后退时的视点的位置的图。

[0021] 图 5a 是示出使内窥镜探头后退时所生成的内窥镜图像和虚拟内窥镜图像的图。

[0022] 图 5b 是示出使内窥镜探头后退时所生成的内窥镜图像和虚拟内窥镜图像的图。

[0023] 图 6 是示出第二实施方式涉及的医用图像处理装置的框图。

[0024] 图 7 是模式地示出利用 CAD(计算机支援诊断)确定的肿瘤候选的图。

[0025] 图 8a 是示出在虚拟内窥镜图像上叠加显示了表示肿瘤候选的标志的状态的图。

[0026] 图 8b 是示出在虚拟内窥镜图像上叠加显示了表示肿瘤候选的标志的状态的图。

具体实施方式

[0027] (结构)

[0028] [第一实施方式]

[0029] 参照图 1,对医用图像处理装置的第一实施方式进行说明。第一实施方式涉及的医用图像处理装置 1 与内窥镜装置 100 和医用图像摄影装置 200 连接。医用图像摄影装置 200 使用例如 X 射线 CT 装置或 MRI 装置等摄影装置。医用图像处理装置 1 从内窥镜装置 100 接收内窥镜图像数据,从医用图像摄影装置 200 接收与内窥镜图像数据不同的医用图

像数据。

[0030] (内窥镜装置 100)

[0031] 内窥镜装置 100 具备内窥镜探头 110。内窥镜探头 110 使用以 CCD 摄像机和光纤作为图像摄像部的公知的内窥镜探头。例如,内窥镜探头 110 具有电缆状的形状,在顶端上设置有图像摄像部。内窥镜探头 110 通过在顶端部(图像摄像部)被插入到被检体内的状态下进行摄影,生成表示被检体内的内窥镜图像数据。例如,将大肠、支气管或者食管等管状组织作为摄影对象。以下,作为一例,对以大肠作为摄影对象的情况进行说明,但是将除了大肠以外的管状组织作为摄影对象,也能够起到相同的作用和效果。

[0032] 内窥镜探头 110 通过在顶端部(图像摄像部)被插入到大肠内的状态下进行摄影,生成表示大肠内部的内窥镜图像数据。例如,操作者将内窥镜探头 110 的顶端部(图像摄像部)插入到大肠内,一边将顶端部沿着大肠推进一边进行摄影。或者,操作者一边沿着大肠拉回内窥镜探头 110 一边进行摄影。内窥镜装置 100 生成管状组织内的各位置上的内窥镜图像数据,将各位置上的内窥镜图像数据输出到医用图像处理装置 1。再有,内窥镜探头 110 相当于“内窥镜”的一例。

[0033] 此外,内窥镜装置 100 作为一例而具备旋转编码器 120。旋转编码器 120 是用于判定内窥镜探头 110 的行进方向的设备的一例。旋转编码器 120 可以使用公知的旋转编码器。旋转编码器 120 可以使用例如增量方式或者绝对方式的旋转编码器。

[0034] 内窥镜探头 110 每被推进一定距离,旋转编码器 120 就产生脉冲。同样地,内窥镜探头 110 每被拉回一定距离,旋转编码器 120 就产生脉冲。通过对由旋转编码器 120 产生的脉冲的数量进行计数,能够检测出内窥镜探头 110 的移动量。例如,旋转编码器 120 配合编码器的轴的旋转而输出 A 相脉冲和 B 相脉冲。旋转编码器 120 构成为错开定时(相位)地输出 2 个脉冲(A 相脉冲和 B 相脉冲)。此外,在旋转编码器 120 的轴的旋转方向上,使其输出定时具有相反的关系。例如,在推进内窥镜探头 110 的情况下,首先从旋转编码器 120 输出 A 相脉冲,在其中途从旋转编码器 120 输出 B 相脉冲。另一方面,在拉回内窥镜探头 110 的情况下,首先从旋转编码器 120 输出 B 相脉冲,在其中途从旋转编码器 120 输出 A 相脉冲。即,能使用 2 个脉冲的关系确定旋转编码器 120 的轴的旋转方向和旋转量。从而能够判定内窥镜探头 110 的行进方向(前进或后退)。将由旋转编码器 120 产生的信号输出到图像处理部 2 的行进方向判定部 24 中。

[0035] (医用图像摄影装置 200)

[0036] 医用图像摄影装置 200 使用 X 射线 CT 装置或 MRI 装置等摄影装置。在本实施方式中,医用图像摄影装置 200 通过对三维摄影区域进行摄影,生成表示三维摄影区域的体数据作为医用图像数据。在使用 X 射线 CT 装置作为医用图像摄影装置 200 的情况下,通过对三维摄影区域进行摄影,生成剖面位置各自不同的多个剖面中的 CT 图像数据,生成表示三维摄影区域的体数据。在以大肠为摄影对象的情况下,X 射线 CT 装置通过对包含大肠在内的三维摄影区域进行摄影,生成表示大肠的体数据。医用图像摄影装置 200 向医用图像处理装置 1 输出体数据。

[0037] 例如,在使用内窥镜装置 100 进行大肠的检查或治疗之前,利用医用图像摄影装置 200 进行大肠的摄影。在医用图像摄影装置 200 的摄影之后,通过利用内窥镜装置 100 对大肠内进行摄影而生成表示大肠内的内窥镜图像数据。

[0038] (医用图像处理装置 1)

[0039] 医用图像处理装置 1 具备图像处理部 2、存储部 3、显示控制部 4、以及用户接口 (UI) 5。存储部 3 对由医用图像摄影装置 200 生成的医用图像数据进行存储。作为一例,存储部 3 对表示大肠的体数据进行存储。再有,存储部 3 相当于“存储部”的一例。

[0040] (图像处理部 2)

[0041] 图像处理部 2 具备位置检测部 21、提取部 22、对位部 23、行进方向判定部 24、决定部 25、以及图像生成部 26。

[0042] (位置检测部 21)

[0043] 位置检测部 21 检测内窥镜探头 110 的位置和朝向(方向)。作为一例,位置检测部 21 利用磁性检测内窥镜探头 110 的位置和朝向。例如使用未图示的磁性产生部和磁性检测部。磁性产生部被设置在任意位置上,产生磁性。磁性检测部被安装在内窥镜探头 110 的顶端附近并固定。磁性检测器检测来自磁性产生部的磁性,产生与检测出的磁性强度相应的电流。位置检测部 21 探测来自磁性检测部的电流,向对位部 23 输出三维空间内的磁性检测部相对于磁性产生部的位置信息和方向信息。从而,以磁性产生部的位置为原点,检测出内窥镜探头 110 的顶端的位置和顶端的朝向。再有,位置检测部 21 相当于“检测部”的一例。

[0044] (提取部 22)

[0045] 提取部 22 从存储部 3 读入体数据,从体数据中提取表示摄影对象部位的体数据。提取部 22 根据例如像素值,从体数据中提取表示摄影对象部位的体数据。作为一例,在大肠为摄影对象的情况下,提取部 22 根据像素值,从体数据中提取表示大肠的体数据。提取部 22 向对位部 23 输出表示摄影对象部位的体数据。

[0046] (对位部 23)

[0047] 对位部 23 从位置检测部 21 接收表示内窥镜探头 110 的顶端位置的位置信息和表示顶端朝向的方向信息。此外,对位部 23 从提取部 22 接收表示摄影对象部位(例如大肠)的体数据。对位部 23 在表示大肠的体数据中确定内窥镜探头 110 的顶端的位置和方向。

[0048] 例如,对位部 23 通过将三维空间中的内窥镜探头 110 的顶端位置的轨迹和由提取部 22 得到的表示大肠的体数据,利用图形匹配进行对位,来确定体数据中的内窥镜探头 110 的顶端位置和顶端朝向。具体地说,对位部 23 通过将从位置检测部 21 输出的磁性检测部的位置轨迹和表示大肠的体数据,利用图形匹配进行对位,来确定体数据中的内窥镜探头 110 的顶端位置和顶端朝向。

[0049] 或者,也可以操作者使用操作部 52 来指定内窥镜探头 110 的顶端位置和朝向。该情况下,图像生成部 26 根据表示大肠的体数据,生成表示大肠的三维图像数据。显示控制部 4 使表示大肠的三维图像显示在显示部 51 上。操作者使用操作部 52,对表示大肠的三维图像指定内窥镜探头 110 的顶端位置和顶端朝向。将示出由操作部 52 指定的位置的位置信息和示出朝向的方向信息,输出到对位部 23 中。对位部 23 将由操作部 52 指定的位置和朝向定义为体数据中的内窥镜探头 110 的顶端的位置和朝向。

[0050] 或者,对位部 23 也可以通过使用观察对象部位(例如大肠)的特征点进行对位,来确定体数据中的内窥镜探头 110 的顶端位置和顶端朝向。例如,对位部 23 从表示观察对象部位(例如大肠)的体数据中提取大肠的特征点。此外,对位部 23 从三维空间中的内窥

镜探头 110 的顶端位置的轨迹中提取大肠的特征点。然后,对位部 23 通过匹配特征点的位置来确定体数据中的内窥镜探头 110 的顶端位置和顶端朝向。

[0051] 对位部 23 向决定部 25 输出示出表示大肠的体数据中的内窥镜探头 110 的顶端位置的位置信息和示出顶端朝向的方向信息。

[0052] (行进方向判定部 24)

[0053] 行进方向判定部 24 从内窥镜装置 100 的旋转编码器 120 接收上述信号(作为一例,是 2 个脉冲信号),判定内窥镜探头 110 的行进方向。即,行进方向判定部 24 进行内窥镜探头 110 是正在前进还是正在后退的判定。即,行进方向判定部 24 进行内窥镜探头 110 是正在向前方行进还是正在向后方行进的判定。行进方向判定部 24 向决定部 25 输出表示内窥镜探头 110 的行进方向的信息。具体地说,行进方向判定部 24 向决定部 25 输出表示内窥镜探头 110 正在向前方行进的前进信息、或者表示内窥镜探头 110 正在向后方行进的后退信息。再有,也可以利用旋转编码器 120 进行行进方向判定部 24 的判定处理。

[0054] (决定部 25)

[0055] 决定部 25 决定图像生成部 26 中的图像生成处理中所使用的视点的位置和视线方向。具体地说,决定部 25 从对位部 23 接收示出表示大肠的体数据中的内窥镜探头 110 的顶端位置的位置信息、和示出顶端朝向的方向信息。此外,决定部 25 从行进方向判定部 24 接收示出内窥镜探头 110 的行进方向(前进或后退)的信息。然后,决定部 25 根据内窥镜探头 110 的顶端位置、顶端朝向以及行进方向,决定在图像生成处理中使用的视点的位置和视线方向。

[0056] 决定部 25 将从内窥镜探头 110 的顶端位置向行进方向离开规定距离的位置,作为在图像生成处理中使用的视点的位置。此外,决定部 25 将内窥镜探头 110 的顶端朝向,作为在图像生成处理中使用的视线方向。即,决定部 25 使在图像生成处理中使用的视线方向,与内窥镜探头 110 的顶端朝向相同。决定部 25 向图像生成部 26 输出在图像生成处理中使用的示出视点位置的视点位置信息(坐标信息)和示出视线方向的视线方向信息。上述的规定距离可以预先决定好,也可以由操作者任意决定。例如,通过操作者使用操作部 52 输入规定距离的值,从用户接口(U1)5 向决定部 25 输出示出规定距离的信息。规定距离可以使用根据观察对象部位而不同的值,也可以使用相同的值。例如,在与内窥镜图像进行比较时,优选将规定距离决定成,使得使用虚拟内窥镜图像容易观察的位置成为视点位置。作为一例,规定距离优选是 5mm 左右,但也可以根据观察对象部位和视点的位置来改变规定距离。例如,在管状组织为直线状的地方,将规定距离设定得比较长,在管状组织为曲线状的地方,将规定距离设定得比较短。

[0057] (图像生成部 26)

[0058] 图像生成部 26 从存储部 3 读入体数据。此外,图像生成部 26 从决定部 25 接收视点位置信息和视线方向信息。图像生成部 26 通过从视点位置信息所示出的视点位置,向着视线方向信息所示出的视线方向实施体绘制,生成表示大肠等管状组织的内部的虚拟内窥镜(Virtual Endoscopy)图像数据。图像生成部 26 向显示控制部 4 输出虚拟内窥镜图像数据。再有,图像生成部 26 相当于“图像生成部”的一例。

[0059] (显示控制部 4)

[0060] 显示控制部 4 从图像生成部 26 接收虚拟内窥镜图像数据,使基于虚拟内窥镜图像

数据的虚拟内窥镜图像显示在显示部 51 上。此外,显示控制部 4 从内窥镜装置 100 接收内窥镜图像数据,使基于内窥镜图像数据的内窥镜图像显示在显示部 51 上。例如,显示控制部 4 使内窥镜图像和虚拟内窥镜图像排列显示在显示部 51 上。或者,显示控制部 4 也可以使内窥镜图像和虚拟内窥镜图像叠加地显示在显示部 51 上。再有,显示控制部 4 相当于“显示控制部”的一例。

[0061] (用户接口 (UI)5)

[0062] 用户接口 (UI)5 具备显示部 51 和操作部 52。显示部 51 由 CRT (Cathoderay tube) 或液晶显示器等监视器构成。操作部 52 由键盘或鼠标等输入装置构成。

[0063] 再有,图像处理部 2 和显示控制部 4 也可以分别利用 CPU、GPU、或 ASIC 等未图示的处理装置;和 ROM、RAM、或 HDD 等未图示的存储装置来构成。在存储装置中存储着用于执行图像处理部 2 的功能的图像处理程序和用于执行显示控制部 4 的功能的显示控制程序。此外,图像处理程序中包含有用于执行位置检测部 2 的功能的位置检测程序、用于执行提取部 22 的功能的提取程序、用于执行对位部 23 的功能的对位程序、用于执行行进方向判定部 24 的功能的行进方向判定程序、用于执行决定部 25 的功能的决定程序、以及用于执行图像生成部 26 的功能的图像生成程序。然后,通过 CPU 等处理装置执行存储装置中存储的各程序来执行各部分的功能。

[0064] 再有,利用图像处理程序和显示控制程序构成“医用图像处理程序”的一例。

[0065] (动作)

[0066] 下面,关于第一实施方式涉及的医用图像处理装置 1 的有关动作,分为内窥镜探头 110 正在前进的情况和正在后退的情况进行说明。

[0067] (内窥镜探头 110 正在前进的情况)

[0068] 参照图 2a ~ 图 2c,关于内窥镜探头 110 正在前进的情况下的视点位置的设定例进行说明。此外,图 3a ~ 图 3c 中示出在显示部 51 中显示的图像的一例。

[0069] 作为一例,如图 2a 所示,关于内窥镜探头 110 正在大肠内向箭头 X1 方向前进的情况进行说明。内窥镜探头 110 通过对视野 F1 内进行摄影,实时地生成视野 F1 中的内窥镜图像数据。显示控制部 4 从内窥镜装置 100 接收视野 F1 中的内窥镜图像数据,使视野 F1 中的内窥镜图像实时地显示在显示部 51 上。

[0070] 图 3a 中示出内窥镜图像的显示例。如图 3a 所示,在显示部 51 中显示视野 F1 中的内窥镜图像 300。在内窥镜图像 300 中表示着肿瘤候选 A。通过一边使内窥镜探头 110 前进一边进行摄影,各位置中的内窥镜图像 300 实时地显示在显示部 51 上。

[0071] 位置检测部 21 检测内窥镜探头 110 的顶端部 111 的位置和顶端部 111 所朝的方向(朝向)。在图 2a 所示的例子中,箭头 Y 方向对应顶端部 111 的朝向。此外,行进方向判定部 24 根据来自旋转编码器 120 的信号,判定内窥镜探头 110 的行进方向。在图 2a 所示的例子中,由于内窥镜探头 110 正在向箭头 X1 方向前进,因此,行进方向判定部 24 判定为内窥镜探头 110 正在向前方方向(箭头 X1 方向)行进。

[0072] 决定部 25 根据内窥镜探头 110 的顶端部 111 的位置、顶端部 111 的朝向(箭头 Y 方向)以及内窥镜探头 110 的行进方向(前方方向),决定在图像生成处理中使用的视点的位置和视线方向。例如,如图 2b 所示,决定部 25 将从内窥镜探头 110 的顶端部 111 的位置向前方方向(箭头 X1 方向)离开规定距离(例如距离 L1)的位置,作为在图像生成处理中

使用的视点 VP 的位置。距离 L1 是由决定部 25 预先设定的值,可以由操作者使用操作部 52 任意地变更。例如,设距离 L1 为 5cm 的程度。此外,决定部 25 将内窥镜探头 110 的顶端部 111 的朝向(箭头 Y 方向)作为在图像生成处理中使用的视线方向 VD。即,将与内窥镜探头 110 的顶端部 111 所朝的方向(箭头 Y 方向)相同的方向,作为视线方向 VD。通过位置检测部 21、行进方向判定部 24 和决定部 25 各自实时进行处理,实时决定在图像生成处理中使用的视点的位置和视线方向。

[0073] 然后,图像生成部 26 从视点 VP 的位置向着视线方向 VD 实施体绘制,生成表示大肠内部的虚拟内窥镜图像数据。在图 2b 所示的例子中,从视点 VP 朝向视线方向 VD 的区域成为视野 F2,图像生成部 26 生成视野 F2 中的虚拟内窥镜图像数据。显示控制部 4 从图像生成部 26 接收视野 F2 中的虚拟内窥镜图像数据,使视野 F2 中的虚拟内窥镜图像显示在显示部 51 上。

[0074] 图 3b 中示出虚拟内窥镜图像的显示例。如图 3b 所示,在显示部 51 中显示视野 F2 中的虚拟内窥镜图像 400。在虚拟内窥镜图像 400 中表示着肿瘤候选 A 和肿瘤候选 B。

[0075] 再有,如图 2c 所示,在将内窥镜探头 110 的顶端部 111 的位置作为视点 VP 的位置的情况下,从视点 VP 朝向视线方向 VD 的区域成为视野 F3,生成视野 F3 中的虚拟内窥镜图像数据。图 3c 中示出该虚拟内窥镜图像的显示例。如图 3c 所示,在显示部 51 中显示视野 F3 中的虚拟内窥镜图像 500。在虚拟内窥镜图像 500 中表示着肿瘤候选 A。由于在内窥镜探头 110 的顶端部 111 的位置上设定着视点 VP,因此,视野 F3 和视野 F1 是相同区域。从而,在内窥镜图 300 和虚拟内窥镜图像 500 中表示着相同区域。

[0076] 作为一例,显示控制部 4 将内窥镜图像 300 和虚拟内窥镜图像 400 排列显示在显示部 51 上。显示控制部 4 实时地更新内窥镜图像 300 和虚拟内窥镜图像 400 并显示在显示部 51 上。

[0077] 如以上这样地,在使内窥镜探头 110 向前方移动的情况下,通过将内窥镜探头 110 的顶端部 111 向前方方向离开距离 L1 的位置作为视点 VP 的位置,将顶端部 111 的朝向作为视线方向 VD,能确保比内窥镜探头 110 的视野 F1 往前的视野 F2。因而能生成并显示表示了比视野 F1 往前的视野 F2 中含有的肿瘤候选 B 的虚拟内窥镜图像 400。即,在使内窥镜探头 110 向前方移动的情况下,通过生成并显示比内窥镜探头 110 的顶端部 111 往前的视野 F2 中的虚拟内窥镜图像 400,操作者能一边事先确认比内窥镜图像 300 往前的区域,一边操作内窥镜探头 110。其结果,能提高使用内窥镜装置 100 的检查效率,此外,能提高内窥镜探头 110 的操作中的安全性。

[0078] (内窥镜探头 110 正在后退的情况)

[0079] 参照图 4a 和图 4b,关于内窥镜探头 110 正在后退的情况下的视点位置的设定例进行说明。此外,图 5a 和图 5b 中示出在显示部 51 中显示的图像的一例。

[0080] 作为一例,如图 4a 所示,关于内窥镜探头 110 正在大肠内向箭头 X2 方向后退的情况进行说明。内窥镜探头 110 通过对视野 F4 内进行摄影,实时地生成视野 F4 中的内窥镜图像数据。显示控制部 4 从内窥镜装置 100 接收视野 F4 中的内窥镜图像数据,使视野 F4 中的内窥镜图像实时地显示在显示部 51 上。

[0081] 图 5a 中示出内窥镜图像的显示例。如图 5a 所示,在显示部 51 中显示视野 F4 中的内窥镜图像 600。在内窥镜图像 600 中显示着肿瘤候选 A。通过一边使内窥镜探头 110

后退一边进行摄影,各位置上的内窥镜图像 600 实时地显示在显示部 51 上。

[0082] 位置检测部 21 检测内窥镜探头 110 的顶端部 111 的位置和顶端部 111 所朝的方向(朝向)。在图 4a 所示的例子中,箭头 Y 方向对应顶端部 111 的朝向。此外,行进方向判定部 24 根据来自旋转编码器 120 的信号,判定内窥镜探头 110 的行进方向。在图 4a 所示的例子中,由于内窥镜探头 110 正在向箭头 X2 方向后退,因此,行进方向判定部 24 判定为内窥镜探头 110 正在向后方方向(箭头 X2 方向)行进。

[0083] 决定部 25 根据内窥镜探头 110 的顶端部 111 的位置、顶端部 111 的朝向(箭头 Y 方向)以及内窥镜探头 110 的行进方向(后方方向),决定在图像生成处理中使用的视点的位置和视线方向。例如,如图 4b 所示,决定部 25 将从内窥镜探头 110 的顶端部 111 的位置向后方方向(箭头 X2 方向)离开规定距离(例如距离 L2)的位置,作为在图像生成处理中使用的视点 VP 的位置。距离 L2 是由决定部 25 预先设定的值,可以由操作者使用操作部 52 任意地变更。例如,设距离 L2 为 5cm 左右。此外,决定部 25 将内窥镜探头 110 的顶端部 111 的朝向(箭头 Y 方向)作为在图像生成处理中使用的视线方向 VD。即,将与内窥镜探头 110 的顶端部 111 所朝的方向(箭头 Y 方向)相同的方向,作为视线方向 VD。通过位置检测部 21、行进方向判定部 24 和决定部 25 各自实时进行处理,实时决定在图像生成处理中使用的视点的位置和视线方向。

[0084] 然后,图像生成部 26 从视点 VP 的位置向着视线方向 VD 实施体绘制,生成表示大肠内部的虚拟内窥镜图像数据。在图 4b 所示的例子中,从视点 VP 朝向视线方向 VD 的区域成为视野 F5,图像生成部 26 生成视野 F5 中的虚拟内窥镜图像数据。显示控制部 4 从图像生成部 26 接收视野 F5 中的虚拟内窥镜图像数据,使视野 F5 中的虚拟内窥镜图像显示在显示部 51 上。

[0085] 图 5b 中示出虚拟内窥镜图像的显示例。如图 5b 所示,在显示部 51 中显示视野 F5 中的虚拟内窥镜图像 700。在虚拟内窥镜图像 700 中表示着肿瘤候选 A 和肿瘤候选 B。

[0086] 作为一例,显示控制部 4 将内窥镜图像 600 和虚拟内窥镜图像 700 排列显示在显示部 51 上。显示控制部 4 实时地更新内窥镜图像 600 和虚拟内窥镜图像 700 并显示在显示部 51 上。

[0087] 如以上这样地,在使内窥镜探头 110 向后方移动的情况下,通过将从内窥镜探头 110 的顶端部 111 向后方方向离开距离 L2 的位置作为视点 VP 的位置,将顶端部 111 的朝向作为视线方向 VD,能确保比内窥镜探头 110 的视野 F4 往后的视野 F5。因而能生成并显示表示了比视野 F4 往后的视野 F5 中含有的肿瘤候选 B 的虚拟内窥镜图像 700。即,在使内窥镜探头 110 向后方移动(拉回)的情况下,通过生成并显示比内窥镜探头 110 的顶端部 111 往后的视野 F5 中的虚拟内窥镜图像 700,操作者就能一边事先确认比内窥镜图像 600 往后的区域,一边操作内窥镜探头 110。其结果,能提高使用内窥镜装置 100 的检查效率,此外,能提高内窥镜探头 110 的操作中的安全性。

[0088] 在本实施方式中,由于使用内窥镜探头 110 的顶端部 111 的朝向(箭头 Y 方向)作为视线方向 VD,因此,即使是顶端部 111 的朝向是朝向了与内窥镜探头 110 的行进方向(箭头 X2 方向)相反侧的情况,在内窥镜图像 600 和虚拟内窥镜图像 700 中也得到朝向相同方向的图像。即,在内窥镜图像 600 和虚拟内窥镜图像 700 中得到使视线方向相同的图像。由于这样地在内窥镜图像 600 和虚拟内窥镜图像 700 中得到朝向相同方向的图像并显

示,因此,操作者能直观地掌握内窥镜图像 600 与虚拟内窥镜图像 700 的位置关系。

[0089] 如以上这样地,根据本实施方式,不论是使内窥镜探头 110 向前方移动的情况,还是使其向后方移动的情况,通过将内窥镜探头 110 的顶端位置向行进方向离开规定距离的位置作为视点的位置,都能与内窥镜图像对应地生成对操作者来说直观上易懂地表示内窥镜探头 110 的行进方向的视野的虚拟内窥镜图像。

[0090] 再有,操作者也可以参照内窥镜图像、虚拟内窥镜图像或三维图像等,使用操作部 52,根据视点的位置任意改变规定距离。例如,也可以在管状组织为直线状的地方,操作者使用操作部 52 输入比较长的距离的值,在管状组织为曲线状的地方,操作者使用操作部 52 输入比较短的距离的值。将利用操作部 52 输入的距离的值输出到决定部 25 中。决定部 25 将利用操作部 52 输入的距离作为上述的规定距离来决定视点的位置。通过在管状组织为直线状的地方使规定距离比较长,能事先观察远离内窥镜图像的视点的位置。另一方面,若在管状组织为曲线状的地方使规定距离比较长,则有视点被设定在管状组织的外部的危险。该情况下,通过利用操作者的判断而使规定距离比较短,就能在管状组织的内部设定虚拟内窥镜图像的视点。

[0091] 在上述实施方式中,关于操作者使用操作部 52 变更虚拟内窥镜图像的视点的这种医用图像处理装置 1 进行了说明。也可以不限于此,而是自动地变更虚拟内窥镜图像的视点的这种医用图像处理装置 1。

[0092] 以下,关于自动地变更虚拟内窥镜图像的视点的这种医用图像处理装置 1 说明其结构。

[0093] 作为自动地切换虚拟内窥镜图像的视点时的条件的一例,使用包括内窥镜探头 110 的行进方向和行进速度在内的内窥镜探头 110 的状态。

[0094] 行进方向判定部 24 从旋转编码器 120 接收信号后,判定内窥镜探头 110 的行进方向和行进速度。基于判定的行进方向和行进速度,决定部 25 决定虚拟内窥镜图像的视点的位置。在此,也可以设置使行进方向和行进速度与虚拟内窥镜图像的视点的位置相对应的表。

[0095] 显示控制部 4 按照内窥镜探头 110 的行进方向和行进速度,自动切换基于以内窥镜探头 110 的顶端位置为视点而由图像生成部 26 生成的虚拟内窥镜图像数据的虚拟内窥镜图像(图 2c 所示)和基于以从内窥镜探头 110 的顶端位置向行进方向离开规定距离(L1、L2)的位置为视点而由图像生成部 26 生成的虚拟内窥镜图像数据的虚拟内窥镜图像(图 2b、图 4b 所示),并显示在显示部 51 上。

[0096] 下面关于医用图像处理装置 1 的有关动作进行说明。例如,在内窥镜探头 110 的状态是停止(包括微动)时,决定部 25 决定虚拟内窥镜图像(图 2c 所示)的视点的位置。在内窥镜探头 110 的状态是正在前进(不包括微动)时,决定部 25 决定虚拟内窥镜图像(图 2b 所示)的视点的位置。在内窥镜探头 110 的状态是正在后退(不包括微动)时,决定部 25 决定虚拟内窥镜图像(图 4b 所示)的视点的位置。

[0097] 在以上的医用图像处理装置 1 中,由于是自动地变更虚拟内窥镜图像的视点,因此,操作者能够得到与内窥镜探头 110 的状态相应的虚拟内窥镜图像,能进一步提高使用内窥镜装置 100 的检查效率,此外,能进一步提高内窥镜探头 110 的操作中的安全性。

[0098] [第二实施方式]

[0099] 参照图6,关于医用图像处理装置的第二实施方式进行说明。第二实施方式涉及的医用图像处理装置1A根据CAD(Computer Aided Diagnosis:计算机支援诊断)的结果判定内窥镜探头110的行进方向。在第二实施方式中,标记了与第一实施方式中的结构相同的符号的结构具有相同的功能,因此有时省略说明。第二实施方式涉及的医用图像处理装置1A与内窥镜装置100A和医用图像摄影装置200连接。

[0100] 内窥镜装置100A具备内窥镜探头110。由于第二实施方式涉及的医用图像处理装置1A根据CAD的结果判定内窥镜探头110的行进方向,因此内窥镜装置100A不具备旋转编码器120。

[0101] (医用图像处理装置1A)

[0102] 医用图像处理装置1A具备图像处理部2A、存储部3、显示控制部4、以及用户接口(UI)5。第二实施方式涉及的医用图像处理装置1A具备图像处理部2A来取代第一实施方式涉及的图像处理部2。

[0103] (图像处理部2A)

[0104] 图像处理部2A具备位置检测部21、提取部22、对位部23、行进方向判定部24A、决定部25、图像生成部26、CAD(Computer Aided Diagnosis:计算机支援诊断)27、以及测量部28。位置检测部21、提取部22和对位部23具有与第一实施方式相同的功能,故省略说明。

[0105] (CAD27)

[0106] CAD(Computer Aided Diagnosis:计算机支援诊断)27从存储部3读入体数据,根据该体数据检测疾病的特征或部位。在将大肠作为摄影对象的情况下,CAD27根据表示大肠的体数据确定肿瘤候选的形状和位置。例如,CAD27根据大肠的轮廓的曲率确定突起部,将该突起部判断为肿瘤候选。CAD27向显示控制部4和行进方向判定部24A及测量部28输出出肿瘤候选的位置的位置信息。再有,CAD27相当于“确定部”的一例。此外,行进方向判定部24A相当于“判定部”的一例。

[0107] 例如,图像生成部26从存储部3读入体数据,通过对该体数据实施体绘制,生成立体地表示大肠的三维图像数据。图像生成部26向显示控制部4输出立体地表示大肠的三维图像数据。显示控制部4将由CAD27确定的肿瘤候选与立体地表示大肠的三维图像叠加地显示在显示部51上。

[0108] 操作者参照显示部51中显示着的肿瘤候选,使用操作部52指定设为观察对象的肿瘤候选,并进一步指定观察的顺序。

[0109] 参照图7,关于肿瘤候选的指定方法进行说明。例如,在显示部51中显示有立体地表示大肠的三维图像800。另外,还与三维图像800叠加地显示着肿瘤候选810、820、830、840、850。操作者使用操作部52指定作为观察对象的肿瘤候选,作为一例,操作者使用操作部52依次指定肿瘤候选810、820、830、840、850。例如,所指定的顺序相当于观察的顺序。在这样地利用操作部52指定了肿瘤候选和顺序时,将示出被指定的肿瘤候选的位置的信息(坐标信息)和示出被指定的顺序的信息,从用户接口(UI)5输出到行进方向判定部24A。再有,操作者可以指定全部肿瘤候选,也可以指定一部分肿瘤候选。例如,操作者也可以使用操作部52依次指定肿瘤候选810、830、850。

[0110] (行进方向判定部24A)

[0111] 行进方向判定部 24A 接收示出被指定的肿瘤候选的位置的信息（坐标信息）和示出被指定的顺序的信息。然后，行进方向判定部 24A 根据肿瘤候选的指定顺序，判定内窥镜探头 110 的行进方向。在利用操作部 52 以肿瘤候选 810、820、830、840、850 的顺序指定了肿瘤候选的情况下，行进方向判定部 24A 将沿着大肠按着该顺序所朝向的方向（箭头 Z1 方向），判定为内窥镜探头 110 的行进方向。此外，作为另外的例子，在利用操作部 52 以肿瘤候选 810、830、850 的顺序指定了肿瘤候选的情况下，行进方向判定部 24A 将沿着大肠按着该顺序所朝向的方向（箭头 Z1 方向）判定为内窥镜探头 110 的行进方向。

[0112] 另一方面，在利用操作部 52 以肿瘤候选 850、840、830、820、810 的顺序指定了肿瘤候选的情况下，行进方向判定部 24A 将沿着大肠按着该顺序所朝向的方向（箭头 Z2 方向）判定为内窥镜探头 110 的行进方向。再有，箭头 Z2 方向是与箭头 Z1 方向相反的方向。

[0113] 再有，在图 7 所示的例子中，在肿瘤候选 810 侧相当于体腔（大肠）的入口侧的情况下，箭头 Z1 方向相当于内窥镜探头 110 正在前进的方向，箭头 Z2 方向相当于内窥镜探头 110 正在后退的方向。

[0114] 行进方向判定部 24A 向决定部 25 输出示出内窥镜探头 110 的行进方向（前进或后退）的信息。

[0115] （决定部 25）

[0116] 决定部 25 与第一实施方式同样地，从对位部 23 接收示出表示大肠的体数据中的内窥镜探头 110 的顶端位置的位置信息和示出顶端朝向的方向信息。此外，决定部 25 从行进方向判定部 24A 接收示出内窥镜探头 110 的行进方向（前进或后退）的信息。然后，决定部 25 与第一实施方式同样地，根据内窥镜探头 110 的顶端位置、顶端朝向和行进方向，决定在图像生成处理中使用的视点的位置和视线方向。即，决定部 25 将从内窥镜探头 110 的顶端的位置向行进方向离开规定距离（距离 L1 或距离 L2）的位置，作为视点 VP 的位置。此外，决定部 25 将内窥镜探头 110 的顶端的朝向，作为在图像生成处理中使用的视线方向。

[0117] 图像生成部 26 与第一实施方式同样地，从存储部 3 读入体数据，按照由决定部 25 决定的视点和视线方向，生成表示大肠内部的虚拟内窥镜图像数据。显示控制部 4 与第一实施方式同样地，使内窥镜图像和虚拟内窥镜图像排列显示在显示部 51 上。或者，显示控制部 4 也可以将内窥镜图像和虚拟内窥镜图像叠加地显示在显示部 51 上。

[0118] 如以上这样地，在根据由 CAD27 确定的肿瘤候选的位置而确定了行进方向的情况下，也能与内窥镜图像对应地生成对操作者来说直观上易懂地表示内窥镜探头 110 的行进方向的视野的虚拟内窥镜图像。

[0119] （测量部 28）

[0120] 测量部 28 从 CAD27 接收示出肿瘤候选的位置的位置信息，求出从预先作为基准所设定的基准点到各肿瘤候选的距离。测量部 28 向显示控制部 4 输出示出到各肿瘤候选的距离的信息。例如，测量部 28 以内窥镜探头 110 的顶端部为基准点，求出从顶端部到各肿瘤候选的距离。显示控制部 4 使示出到对应的肿瘤候选的距离的信息，显示在虚拟内窥镜图像中所表示的各肿瘤候选的附近。再有，测量部 28 相当于“测量部”的一例。

[0121] 图 8a 和图 8b 中示出到肿瘤候选的距离的显示例。图 8a 中示出了由内窥镜探头 110 生成的内窥镜图像 600。在内窥镜图像 600 中表示着肿瘤候选 A。图 8b 中示出了使内窥镜探头 110 后退时的虚拟内窥镜图像 900。在虚拟内窥镜图像 900 中表示着肿瘤候选 A

和肿瘤候选 B。显示控制部 4 使示出从内窥镜探头 110 的顶端部到肿瘤候选 A 的距离的信息 (38mm) 显示在肿瘤候选 A 的附近。此外,显示控制部 4 使示出从内窥镜探头 110 的顶端部到肿瘤候选 B 的距离的信息 (21mm) 显示在肿瘤候选 B 的附近。

[0122] 如以上这样地,通过显示到各肿瘤候选的距离,即使内窥镜图像的视点和虚拟内窥镜图像的视点不同的情况下,操作者也能容易地掌握各个视点的前后关系。

[0123] 再有,显示控制部 4 也可以使内窥镜图像的视点与虚拟内窥镜图像的视点之间的距离显示在显示部 51 上。例如,显示控制部 4 也可以从决定部 25 接收示出距内窥镜探头 110 的顶端部的规定距离 (距离 L1 或距离 L2) 的信息,使距离 L1 或距离 L2 的值显示在显示部 51 上。

[0124] 用于生成虚拟内窥镜图像的视线方向与内窥镜图像中的视线方向相同。因此,存在从与该视线方向相反的方向可观察到的肿瘤候选被大肠袋 (haustra) 遮住而不表示在虚拟内窥镜图像中的可能性。例如,即使在使内窥镜探头 110 后退的情况下,用于生成虚拟内窥镜图像的视线方向也与内窥镜图像中的视线方向相同。该情况下具有从与视线方向相反的方向可观察到的肿瘤候选被大肠袋遮住而不表示在虚拟内窥镜图像中的可能性。因此,在虚拟内窥镜图像中优选使袋半透明化显示。这样,操作者就能认出被袋遮住的肿瘤候选。或者,优选在肿瘤候选的位置上叠加显示可识别的标志。

[0125] 在使大肠袋半透明地显示的情况下,图像生成部 26 根据体数据的像素值 (例如 CT 值) 确定大肠的袋,在使该袋半透明化的状态下生成虚拟内窥镜图像数据。然后,显示控制部 4 使已将袋半透明化的状态的虚拟内窥镜图像显示在显示部 51 上。这样,操作者就能认出存在于袋里侧的肿瘤候选。

[0126] 在肿瘤候选的位置上叠加标志的情况下,显示控制部 4 生成示出肿瘤候选的标志。显示控制部 4 从 CAD27 接收示出肿瘤候选的位置的位置信息时,生成示出该肿瘤候选的标志。显示控制部 4 将示出肿瘤候选的标志与虚拟内窥镜图像叠加地显示在显示部 51 上。

[0127] 例如,如图 8b 所示,显示控制部 4 在肿瘤候选 A 的位置上叠加标志 910,在肿瘤候选 B 的位置上叠加标志 920,并显示在显示部 51 上。这样,即使在肿瘤候选的跟前存在袋的情况下,操作者也能利用标志认出肿瘤候选的存在。

[0128] 再有,图像处理部 2A 和显示控制部 4 也可以分别利用 CPU、GPU、或 ASIC 等未图示的处理装置、和 ROM、RAM、或 HDD 等未图示的存储装置来构成。在存储装置中存储着用于执行图像处理部 2A 的功能的图像处理程序和用于执行显示控制部 4 的功能的显示控制程序。此外,图像处理程序中包含有用于执行位置检测部 21 的功能的位置检测程序、用于执行提取部 22 的功能的提取程序、用于执行对位部 23 的功能的对位程序、用于执行行进方向判定部 24A 的功能的行进方向判定程序、用于执行决定部 25 的功能的决定程序、用于执行图像生成部 26 的功能的图像生成程序、用于执行 CAD27 的功能的程序、以及用于执行测量部 28 的功能的测量程序。然后,通过 CPU 等处理装置执行存储装置中存储的各程序来执行各部分的功能。

[0129] 再有,第一实施方式涉及的医用图像处理装置 1 也可以具有第二实施方式涉及的医用图像处理装置 1A 所具备的功能。例如,第一实施方式涉及的医用图像处理装置 1 也可以具备 CAD27,确定肿瘤候选并进行使用了肿瘤候选的处理。此外,第一实施方式涉及的医

用图像处理装置 1 也可以具备测量部 28, 测量从内窥镜探头 110 的顶端位置到各肿瘤候选的距离, 并进行使用了该距离的处理。

[0130] 再有, 在第一实施方式和第二实施方式中, 在使内窥镜探头 110 前进的情况下, 也可以将内窥镜探头 110 的顶端部 111 的位置作为视点 VP 的位置而生成虚拟内窥镜图像数据。即使是该情况, 通过在使内窥镜探头 110 后退时, 将从顶端部 111 向后方方向离开距离 L2 的位置作为视点 VP 的位置来生成虚拟内窥镜图像数据, 就能一边事先确认比内窥镜图像往后的区域一边操作内窥镜探头 110。例如, 在利用行进方向判定部 24 或行进方向判定部 24A 判定为内窥镜探头 110 正在前进时, 决定部 25 将顶端部 11 的位置决定为视点的位置。另一方面, 在利用行进方向判定部 24 或行进方向判定部 24A 判定为内窥镜探头 110 正在后退时, 决定部 25 将从顶端部 111 向行进方向 (后退的方向) 离开距离 L2 的位置决定为视点。即使是该情况, 在使内窥镜探头 110 向后方移动 (拉回) 的情况下, 也能提高检查效率, 并且提高内窥镜探头 110 的操作的安全性。

[0131] 尽管已经描述了确定的实施方式, 但仅是通过例子表现了这些实施方式, 而并不是要限定本发明的范围。实际上, 可以用多种其他的方式来实施本文所描述的新的实施方式。另外, 采用本文所描述的实施方式形式的各种省略、替代和改变都可以在不脱离本发明精神的情况下做出。所附的权利要求和它们的等效内容包括落入本发明的范围和精神内的这些形式或变形。

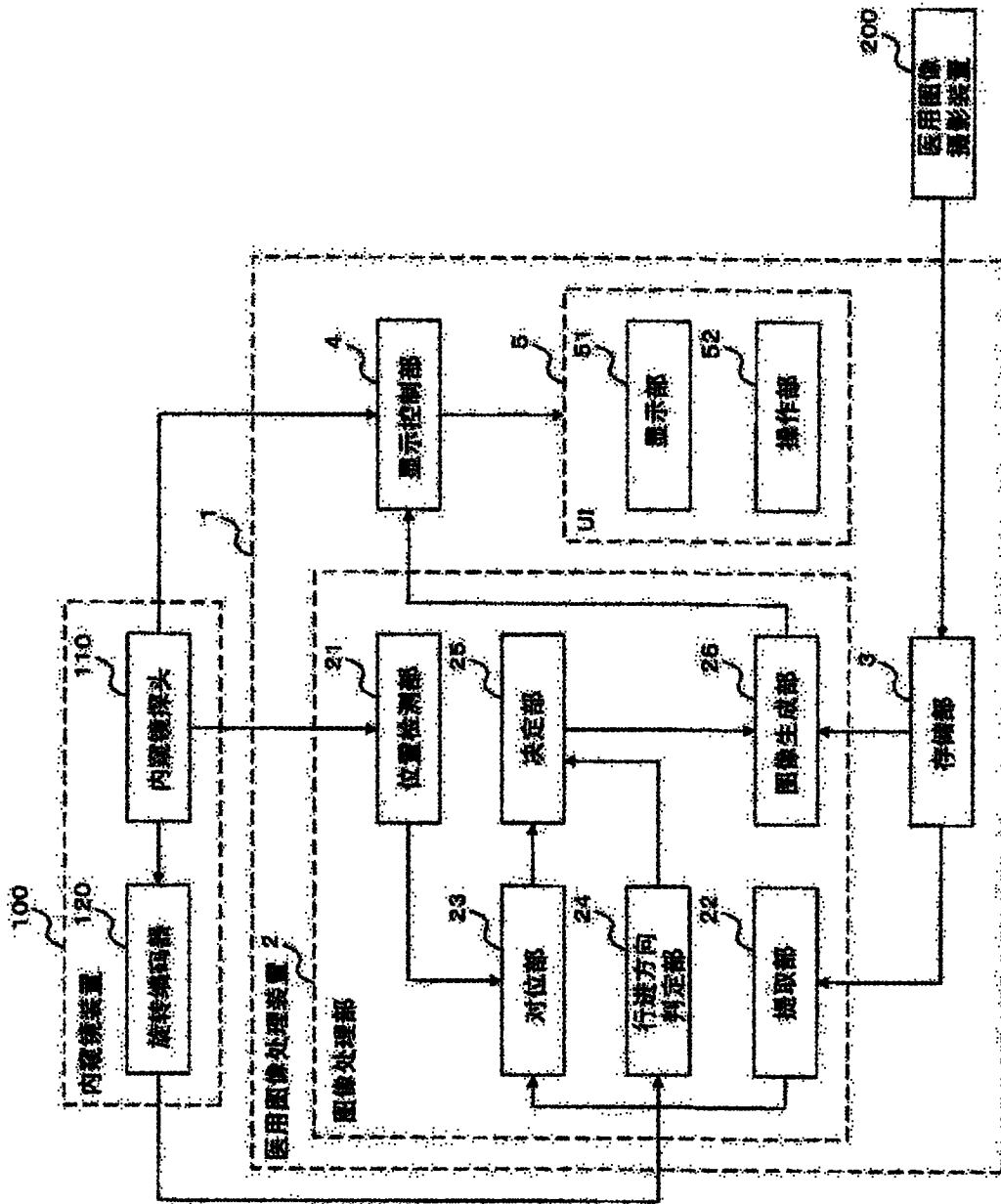


图 1

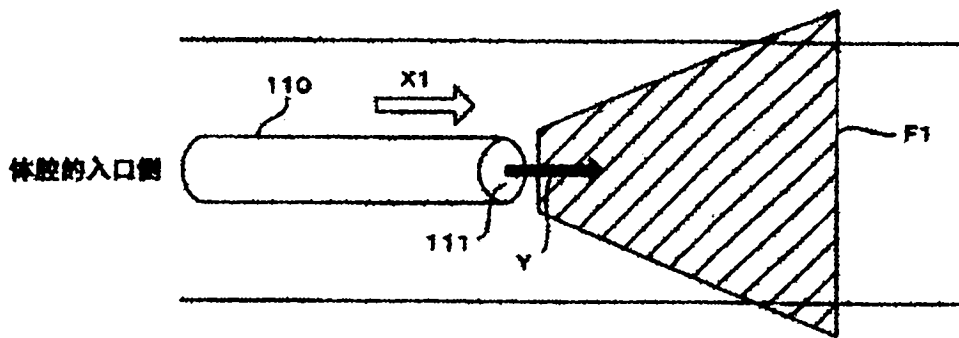


图 2a

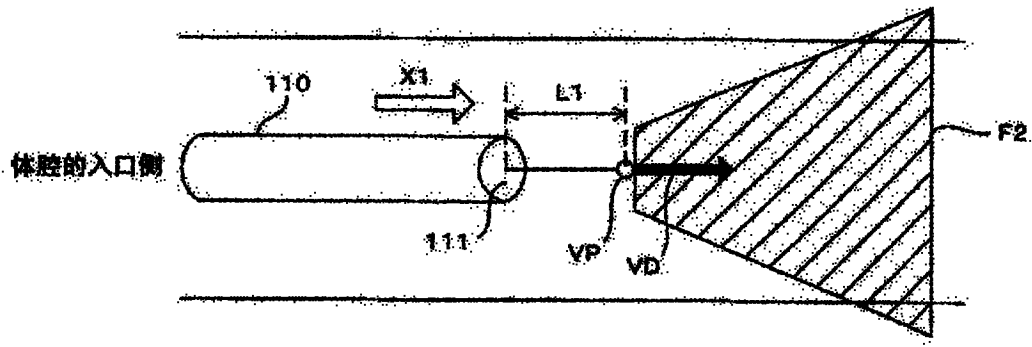


图 2b

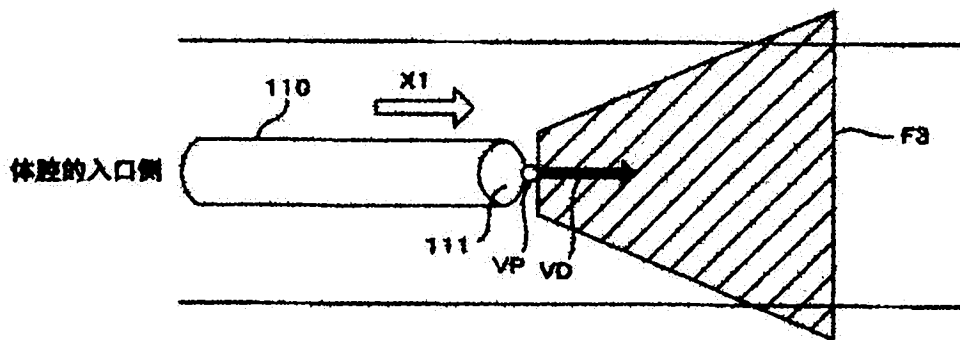


图 2c

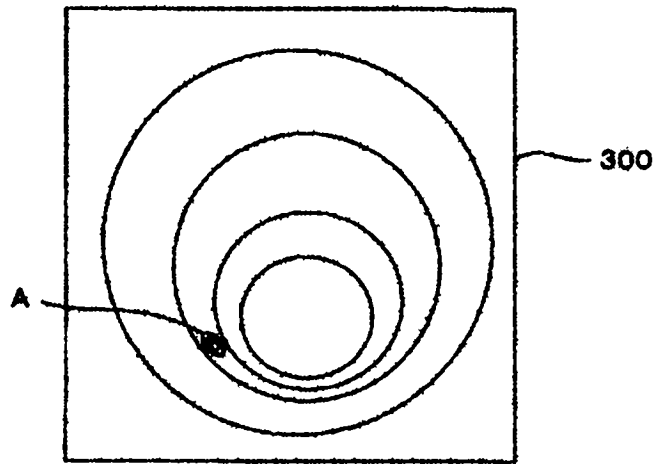


图 3a

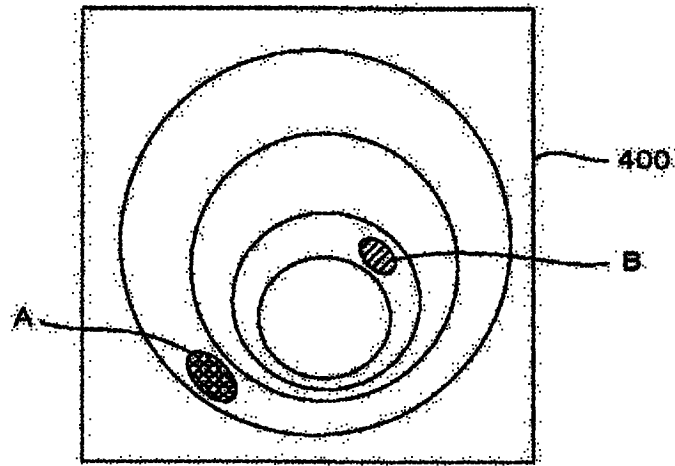


图 3b

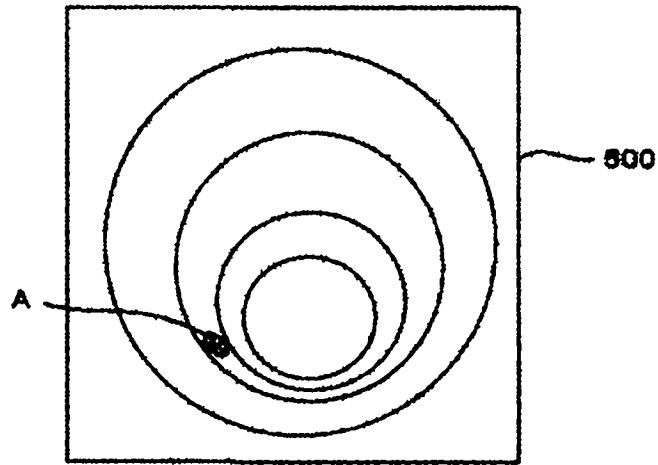


图 3c

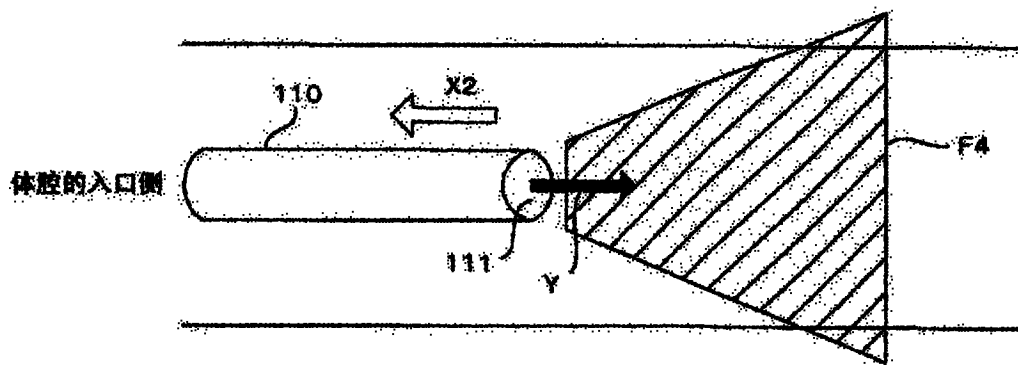


图 4a

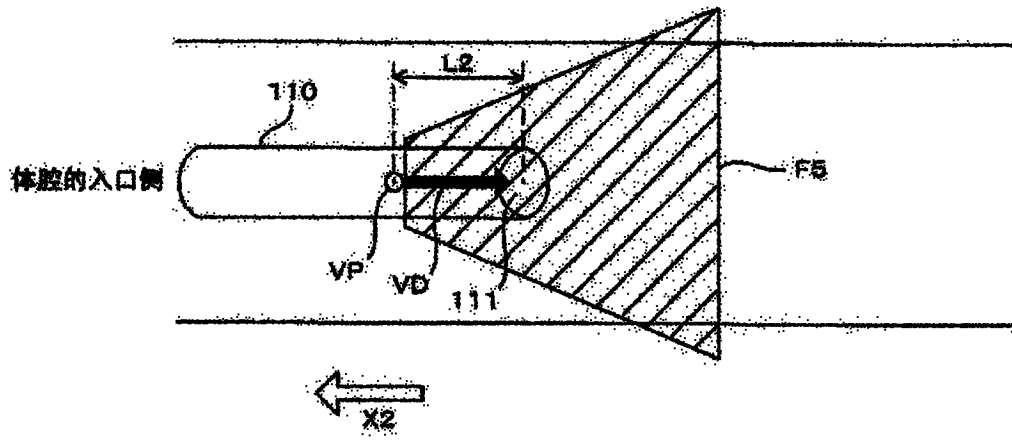


图 4b

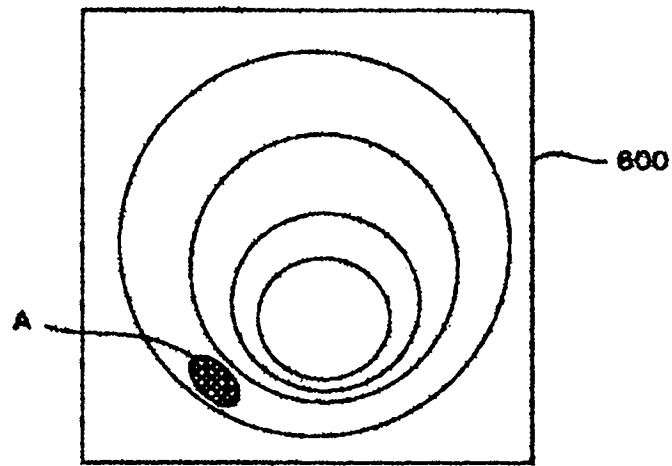


图 5a

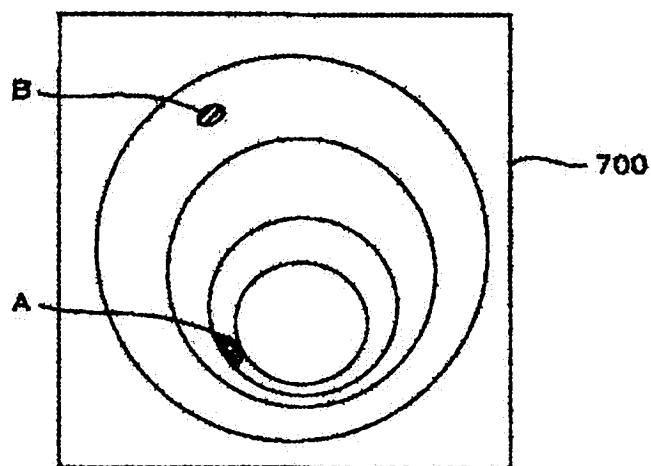


图 5b

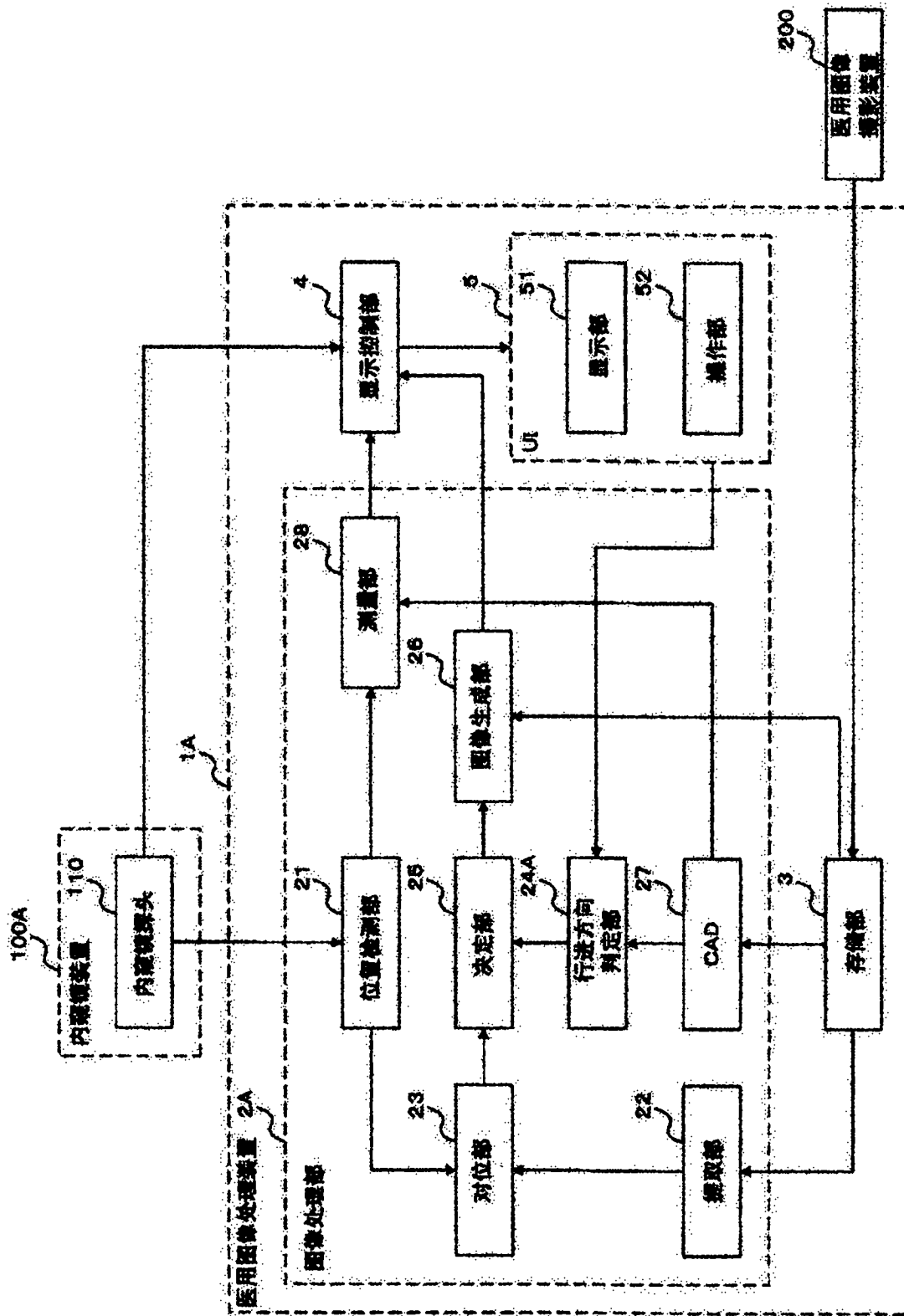


图 6

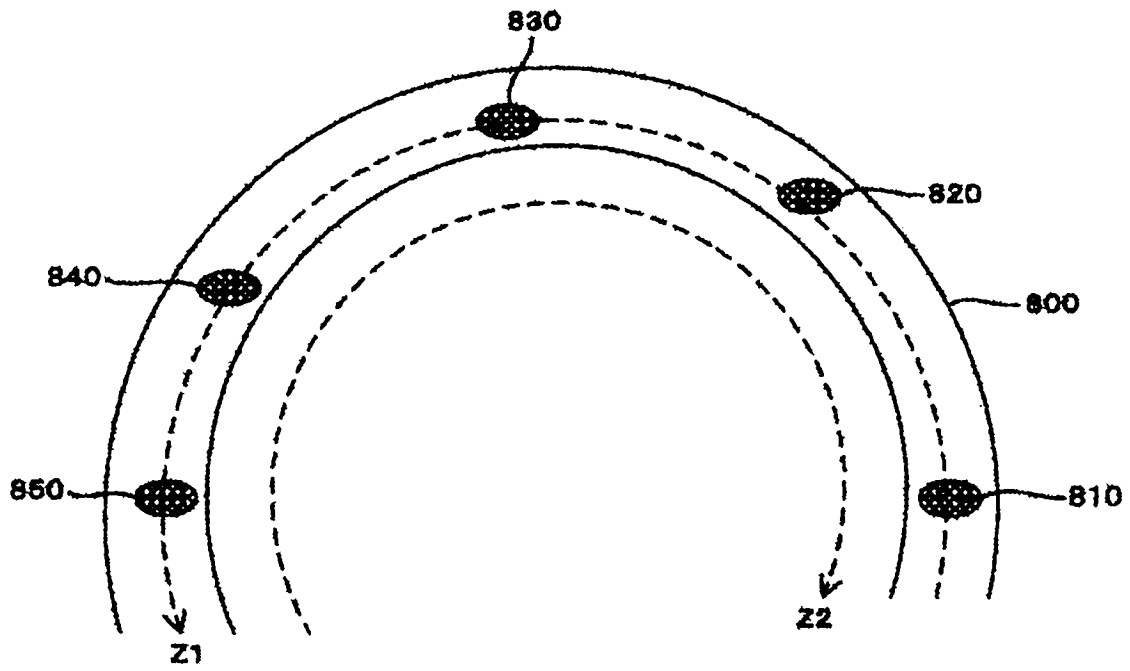


图 7

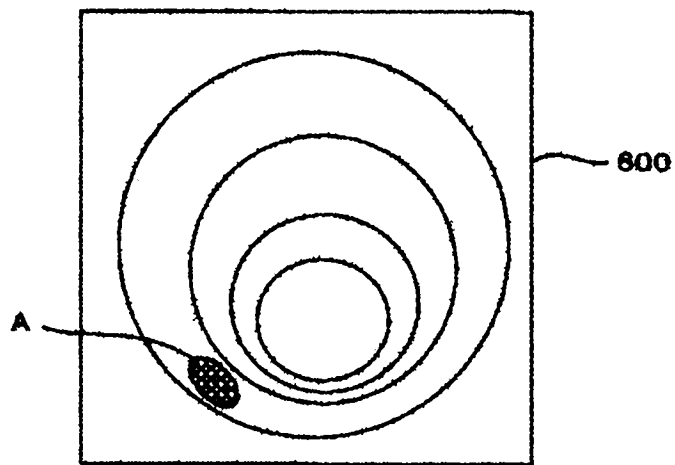


图 8a

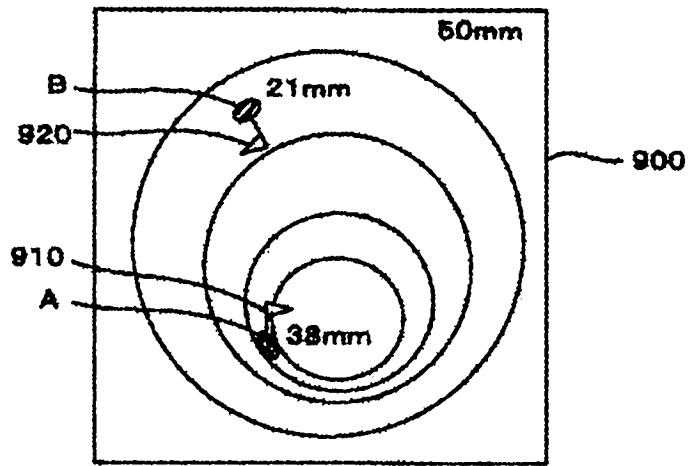


图 8b

专利名称(译)	医用图像处理装置		
公开(公告)号	CN102119848A	公开(公告)日	2011-07-13
申请号	CN201110002617.3	申请日	2011-01-07
[标]申请(专利权)人(译)	株式会社东芝 东芝医疗系统株式会社		
申请(专利权)人(译)	株式会社东芝 东芝医疗系统株式会社		
当前申请(专利权)人(译)	株式会社东芝 东芝医疗系统株式会社		
[标]发明人	青柳康太 山形仁		
发明人	青柳康太 山形仁		
IPC分类号	A61B1/00 A61B6/03 G06T1/00		
CPC分类号	A61B6/5247 A61B5/06 A61B1/0005 A61B1/04 A61B6/50 A61B6/032 A61B1/00009 G06T1/00 A61B5/062		
代理人(译)	杨谦 胡建新		
优先权	2010002230 2010-01-07 JP		
其他公开文献	CN102119848B		
外部链接	Espacenet SIPO		

摘要(译)

本发明提供一种能事先确认内窥镜的视野，因此能提高检查的效率，此外，能提高内窥镜操作中的安全性的医用图像处理装置。医用图像处理装置具有检测部、存储部、图像生成部和显示控制部，检测部检测内窥镜的位置和朝向。存储部存储由与内窥镜不同的医用图像摄影装置生成的表示管状组织的医用图像数据。图像生成部将从内窥镜的位置离开规定距离的位置作为视点，根据医用图像数据生成表示管状组织的内部的虚拟内窥镜图像数据。显示控制部接收由内窥镜生成的表示管状组织的内部的内窥镜图像数据，使基于内窥镜图像数据的内窥镜图像和基于虚拟内窥镜图像数据的虚拟内窥镜图像显示在显示部上。

