



(12) 发明专利

(10) 授权公告号 CN 102038479 B

(45) 授权公告日 2012. 05. 23

(21) 申请号 201010162668. 8

US 6852077 B2, 2005. 02. 08, 全文.

(22) 申请日 2010. 04. 09

CN 1692872 A, 2005. 11. 09, 全文.

(66) 本国优先权数据

审查员 杨德智

200910188044. 0 2009. 10. 23 CN

(73) 专利权人 姜克让

地址 110044 辽宁省沈阳市大东区合作街  
123 号

专利权人 姜守美

(72) 发明人 姜克让 郭宝生 陈冲 张剑

姜道明 姜守美

(51) Int. Cl.

A61B 1/00 (2006. 01)

(56) 对比文件

CN 2324962 Y, 1999. 06. 23, 全文.

CN 1486666 A, 2004. 04. 07, 全文.

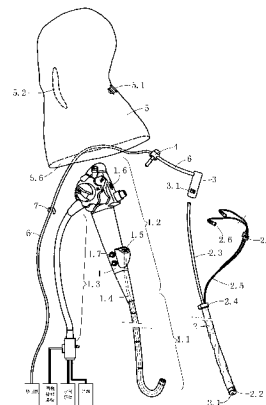
权利要求书 1 页 说明书 4 页 附图 8 页

(54) 发明名称

内窥镜一次性防护套

(57) 摘要

本申请为了解决胃肠内窥镜因材料和结构原因用常规方法消毒不可靠问题,在临床中用内窥镜一次性防护套将镜体凡能与人体腔、体液接触的地方全面覆盖保护,使不能一次性使用的内窥镜镜体通过这种一次性耗材覆盖保护,包括将常规镜体内的吸引管和与其相连的吸引阀设在镜体外做一次性使用,镜体外的水气管设单向阀,在镜体操作部外用一种冠状透明薄膜防护罩加以防护,防护罩设持镜者入手口和器械插入口。从而使医用内窥镜达到一次性使用的可靠消毒效果。这种做法减少了消毒时间和消毒用的水电消耗以及医学污水污染,并加速了镜体周转。特别对不便携带大型消毒设备的工作条件下仍可用本发明进行镜检。



1. 内窥镜一次性防护套,由一次性的套囊、钳道管、吸引管、三通密封帽、水气管、防护罩构成;其特征是:所述一次性的套囊前端部有刚性薄壁支撑圈,圈的两个侧面分别设有凸部和凹部,与镜体头部对应的凹部和凸部配合锁紧;与一次性的套囊连为一体的水气管(2.5)在套囊的外露管段设置单向阀(2.7);所述防护罩(5)为冠状形,用透明薄膜制作,防护罩是大口朝下地戴在镜体操作部及其附近的外面,该冠状透明薄膜防护罩还设有入手口(5.2)和器械插入器(5.1),该器械插入器与三通密封帽(3)上开口弹性配合;一次性吸引阀(4)的阀座(4.2)设置吸进接头(4.6)和吸出接头(4.7),与一次性吸引管(6)连为一体,共同设在镜体外面。

2. 根据权利要求1所述冠状透明薄膜防护罩,其特征在于,其一侧的器械插入器(5.1)中心有向内凸起的拱形腔(5.3),拱形腔中心有被捅开的闭合切口。

## 内窥镜一次性防护套

### 技术领域

[0001] 本发明涉及一种内窥镜,特别涉及内窥镜的防护装置。

### 背景技术

[0002] 内窥镜是在深入患者体腔之内观察和手术,接触体腔、体液、血液不可必免,消毒要求极为严格,可是内窥镜中的软性镜(胃镜肠镜)其前部即进入人体体腔内部工作的插入部是一根1~2米长的软性柱状体,里面包有观察系统、照明系统、操作系统以及活检取样、进水进气和吸引管道,中部是上述系统的操作部,后部导光部连接光源、图像处理及水气的泵体和吸引机等,由于其材料和结构的特殊性,不能像一般手术器械那样耐受较为可靠的高压蒸汽消毒,造价之高也不能像注射器、心导管那样实行更为可靠的一次性应用。目前只靠消毒液冲洗和浸泡不仅要有大量水电消耗和医用污水处理,而且消毒效果也不够稳定。为了提高内窥镜消毒的可靠性,近些年美国专利出现许多宝贵方案。

[0003] 本申请人为此也进行过深入探讨并有十余项专利申请(ZL 200610047929.5、EP1759625B1等),公开了一种带有一次性鞘套的内窥镜系统,但镜体内污染最重的吸引管仍然设在镜体之内不能一次性更换,使用不够安全,套囊前端部与镜体头部之间配合无锁紧装置,在使用时两者可能脱离,水气管上未设防止逆流的单向阀,患者腔内压力变化时可致水气反流,镜体操作部没有覆盖保护,医生双手可能致镜体污染等问题。虽然专利(如US6,852,772B2)对镜体操作部有了保护措施,但材料和结构不够方便实用,造价亦高。

### 发明内容

[0004] 为了更全面地提高内窥镜一次性防护系统的安全防护性能,满足医用内窥镜防护系统的全防护需要,本发明对现有技术进行如下改进:①一次性的套囊前端部有刚性薄壁支撑圈,圈的两个侧面分别设有凸部和凹部,与镜体前部对应的凹部和凸部配合锁紧。②在一次性水气管露在一次的套囊之外的管段各设置一个单向阀,防止水气的倒流现象发生。③本发明还对镜体操作部采取防护措施,设计了一种冠状透明薄膜防护罩,其外形如冠状,用透明薄膜材料制成,下面的大开口朝下,从镜体上部向下(即自上而下)像戴帽子那样戴在镜体操作部及其未被套囊覆盖的部位。该防护罩一侧设有供持镜者的左手伸进防护罩内的入手口,在冠状透明薄膜防护罩的另一侧即位于三通密封帽上开口相对应的部位设置器械插入器。④器械插入器中心有向内凸起的拱形腔,拱形腔中心有闭合的切口,器械插入时该切口可被捅开,器械插入器与三通密封帽的上开口扣合连接。⑤一次性吸引管设在镜体外面,与一次性吸引阀阀座上的吸进接头和吸出接头连为一体,吸引阀为一次性结构,包括阀座和阀芯以及弹簧和密封套,阀座安装在镜体操作部的吸引阀槽内,阀芯与阀座配合,弹簧与密封垫在两者之间,阀芯的下部有定位钩将阀芯锁在阀座内,限制其上升的高度并防止旋转,阀座下部的外面包有密封套,保证阀座和阀芯下部不漏气;阀座两侧分别设有吸进接头和吸出接头,阀芯的中心管壁在吸出接头的一侧设有长口,当指压器压下或松开时,吸出接头的中心孔都能与阀体中心孔接通,上述阀芯的中心管的另一侧只设一个吸进

口,只当经指压器和阀芯被压下时才与阀座的吸进接头接通,从而镜头前边的液体被吸进,再经后面的一次性吸引管吸进吸引机的储液瓶内。但当指压器松开,阀芯上升,阀芯中心管在吸进接头一侧的吸进口被阻断,停止吸引,空气只从指压器的中心孔进入吸引机的储液瓶内。

[0005] 与本申请的内窥镜一次性防护套配套应用的专用内镜,在结构上也做了相应的调整:镜体前端设与一次性的套囊前端部相对应的凸部和凹部,便于锁紧;钳道管加大,镜体内不设吸引管,吸引管全部置于镜体外,与一次性吸引阀阀座上的吸进接头和吸出接头连为一体;镜体插入部内不设水气管,在镜体操作部设有水气接头,与一次性水气管接头对接,上述内窥镜镜体所做的改进不做专利申请的内容。

[0006] 本发明方案较现有技术具有如下有益效果:

[0007] ①在镜体头部与一次性的套囊支撑圈前部设有相对应的凸部和凹部,较US6,921,362B2省时、省力,不致使一次性操作吸引管安装时发生扭曲,方便实用;

[0008] ②将吸引管和吸引阀全部置于镜体之外,保证了受污染最为严重的管道实行一人一换,提高了消毒可靠性;

[0009] ③在一次性水气管外露部分设置了单向阀,杜绝了水气管反流现象的发生,从而避免了患者之间交叉感染的可能;

[0010] ④冠状透明薄膜防护罩较对比US68520772B2有如下优点:

[0011] a. 本申请外形为冠状,是像戴帽子那样能方便地大口朝下罩在镜体操作部及其附近的外面;而对比文件图1-13都是袖状,实际上是像穿裤子那样从下而上先从小口102即镜体插入部通过口将镜体插入部伸进之后再提起,套进镜体操作部使其大口103a套在镜体导光部及医生左手的外面;而图15、16、29、30则是从侧面罩在镜体操作部外面,还须用粘接条封闭,而医生的手不能进入罩内同受保护。

[0012] b. 本申请制作材料是采用透明薄膜制作,具有便于观察、轻盈方便,造价低廉等优点,透明材料能够使热合钳可以在薄膜外面看得非常清楚的条件对准三通密封帽热合口内的一次性钳道管进行热合封闭;而对比文件则采用的是高分子有弹性橡胶材料制作,显然不具有本申请上述优点,而且弹性是不必要的。

[0013] c. 本申请防护罩的固定方式是用器械插入器与三通密封帽实行弹性对接,间接固定在镜体上,安装与拆卸极为方便快捷,而对比文件图22、23是用水气阀、吸引阀联接;图25、26中441和442的连接位置接近,但方式不同,而且本申请的器械插入器是防护薄膜的既有器件,对比文件则是先将防护罩先安在镜体441之后再扣上442,与本申请有本质区别,至于图27的481和482的联接固定更无可行性;此外,图13所示医生持镜体的左手不在防护罩内,未受保护,安全性无保障。

[0014] d. 所设的器械插入器共有两个用途:其一,有利防护罩在镜体上的固定,因为是经器械插入器与被联接的三通密封帽实行弹性固定,安装和拆卸都像使用衣服上的弹性“按扣”一样方便快捷,优于现有对比文件中的固定方法。其二,器械的插入或抽出因为器械插入器有拱形体及其闭合切口,使三通密封帽的内容污物不能外泄。在拆卸时上述四个部分:一次性吸引管、一次性吸引阀及冠状透明薄膜防护罩和三通密封帽可以连为一体的轻松脱下,方便快捷而且提高消毒可靠性,制作造价低廉,可操作性强,便于推广应用。

[0015] 本发明使不能做为一次性应用的内窥镜,经一次性的防护套做为耗材保护覆盖,

达到了内窥镜一次性应用的最为可靠的消毒效果,提高了消毒的可靠性,缩短了消毒时间,加速镜体周转,延长了镜体寿命,而且节省了大量水电消耗和医用污水处理费用,实现了节能减排,减少医院镜体配备数量,节约资金、保护环境。

### 附图说明

[0016] 图 1 内窥镜一次性防护套及其专用内窥镜的两大部分对应图

[0017] 图 2 内窥镜一次性防护套及其专用内窥镜的配套效果图(被防护罩覆盖部分线条以虚线表示)

[0018] 图 3 一次性吸引阀(未吸引时)的结构图

[0019] 图 4 一次性吸引阀(吸引时)的结构图

[0020] 图 5 冠状透明薄膜防护罩的外形图

[0021] 图 6 是图 5 器械插入器的局部剖视图

[0022] 图 6.1 和图 6.2 是器械插入器左视外形立体图,

[0023] 图 7 是冠状透明薄膜防护罩的器械插入器与三通密封帽联接固定剖视图

[0024] 图 8 热合钳在冠状防护罩透明薄膜外面对三通密封帽的热合口进行热合工作图(在防护罩内被遮挡部分为虚线)

[0025] 图中 1- 专用内窥镜镜体,1.1- 镜体插入部,1.2- 镜体操作部,1.3- 镜体导光部,1.4- 镜体管道,1.5- 镜体上开口,1.6- 吸引阀阀座槽,1.7- 镜体水气管接头,2- 一次性的套囊,2.1- 支撑圈,2.2- 喷嘴,2.3- 一次性操作吸引管,2.4- 锁紧环,2.5- 一次性水气管,2.6- 一次性水气管接头,2.7- 单向阀,3- 三通密封帽,3.1- 热合口,3.2- 随动密封环,3.3- 吸引接头,3.4- 三通密封帽上开口,3.5- 镜体接口,4- 一次性吸引阀,4.1- 阀芯,4.2- 阀座,4.3- 弹簧,4.4- 密封垫,4.5- 密封套,4.6- 吸进接头,4.7- 吸出接头,4.8- 长口,4.9- 吸进孔,4.10- 指压器,4.11- 指压器上端中心口,4.12- 上弹定位钩,5- 冠状透明薄膜防护罩,5.1- 器械插入器,5.2- 入手口,5.3- 拱形腔,5.4- 防护罩下开口(大口),5.5 三等分切口,5.6 四等分切口 6- 一次性吸引管,7- 弹性夹,8- 热合钳

### 具体实施方式

[0026] 如图 1 所示,本发明提出的内窥镜一次性防护套将非一次性使用的专用内窥镜镜体 1 施行全面保护,以保护镜体插入部 1.1 的一次性的套囊 2 为主体,该一次性的套囊 2 用弹性材料制作,一次性的套囊管径较镜体插入部宽松,在套上镜体插入部后提拉套囊后端的锁紧环 2.4,一次性的套囊在提拉的过程中管径变细,管壁变薄,紧筛在镜体插入部的外表面;一次性的套囊前端的刚性薄壁支撑圈 2.1 的两个侧面分别设有凸部和凹部,与镜体头部对应的凹部和凸部配合锁紧,支撑圈 2.1 端面为透明薄膜(软性透明薄膜较硬性透明体因为能够紧贴物镜前表面可更好地减少照明光反射形成的妨碍视线的杂光进入观察系统),在透明薄膜端面上有一个开口,与一次性操作吸引管 2.3 的前端开口连接,在支撑圈 2.1 的一侧还固定着喷嘴 2.2,喷嘴 2.2 后部与一次性水气管 2.5 连接,一次性水气管 2.5 置于一次性的套囊 2 与镜体 1.1 之间,一次性水气管 2.5 的后端有一次性水气管接头 2.6,可与镜体的水气管接头 1.7 套接,在一次性水气管 2.5 置于一次性的套囊 2 之外部分设置了单向阀 2.7,以防止患者体腔压力变化使水气逆流;一次性的套囊 2 在套进专用内窥镜 1

时,一次性操作吸引管 2.3 的近端从镜体上开口 1.5 穿出,一次性操作吸引管 2.3 长于镜体管道 1.4 部分,再用一种引导管和引导锥的配合可将内孔小于一次性操作吸引管 2.3 外径的三通密封帽 3 套在一次性操作吸引管外面,拔出引导锥将三通密封帽 3 的镜体接口 3.5 固定在镜体上开口 1.5 上。三通密封帽 3 内设置了一种可防止一次性操作吸引管轴向滑动的活动密封环 3.2,可防止一次性操作吸引管 2.3 管口的污物下流污染镜体管道 1.4,并在该环下部有一个横向热合口 3.1,使未被污染的一次性操作吸引管 2.3 用热合钳 8 热合切断,以防止一次性操作吸引管 2.3 在临床后抽出镜体过程中污染镜体管道 1.4。

[0027] 一次性吸引管 6 设在镜体外面,与一次性吸引阀 4 连为一体,一次性吸引阀 4 为一次性结构,适合镜体循环,一次性吸引阀由阀座 4.2 和阀芯 4.1、弹簧 4.3、密封垫 4.4 和密封套 4.5 构成;阀座 4.2 安装在镜体操作部的吸引阀槽 1.6 内,阀芯 4.1 置于阀座 4.2 之内,弹簧 4.3 与密封垫 4.4 在两者之间,阀芯 4.1 的下部有定位钩 4.12 将阀芯 4.1 锁在阀座 4.2 内,阀座 4.2 下部的外面包有密封套 4.5;阀座 4.2 两侧分别设有吸进接头 4.6 和吸出接头 4.7,阀芯 4.1 的管壁在吸出接头 4.7 的一侧设有长口 4.8,指压器 4.9 压下或松开时,吸出接头 4.7 的中心孔都与长口 4.8 接通,但上述阀芯 4.1 的管壁的另一侧只设一个吸进口 4.9,只当阀芯 4.1 被压下时才与阀座 4.2 的吸进接头 4.6 接通,此时指压器上端中心口 4.11 已被手指封堵,开始吸引,但当指压器 4.10 松开,阀芯 4.1 受弹簧 4.3 推力上升,吸进口 4.9 被阻断,停止吸引。因为手指已离开指压器上端中心口 4.11,空气则从指压器 4.10 上端中心口 4.11 进入,再经一次性吸引管 6 吸进吸引机的储液瓶内。

[0028] 本发明还在镜体操作部 1.2 及其附近的外面临时安装一次性防护罩 5,防护罩为冠状形,用透明薄膜制作,该冠状透明薄膜防护罩 5 还设有入手口 5.2 和器械插入器 5.1,该器械插入器 5.1 可与三通密封帽 3 上开口 3.4 弹性配合。器械插入器 5.1 的中心有向内凸起的拱形腔 5.3,拱形腔 5.3 中心设有切口,这种切口可以是三等分切口 5.5,也可以是四等分切口 5.6,或其它能产生此功能的任何形状,当器械插进时,切口就被捅开,器械拔出时则切口闭合。安装防护罩 5 时要大口 5.4 朝下地从上边戴在镜体操作部 1.2 及导光部 1.3 附近外面,左手通过入手口 5.2 进入握持镜体操作部 1.2 工作。

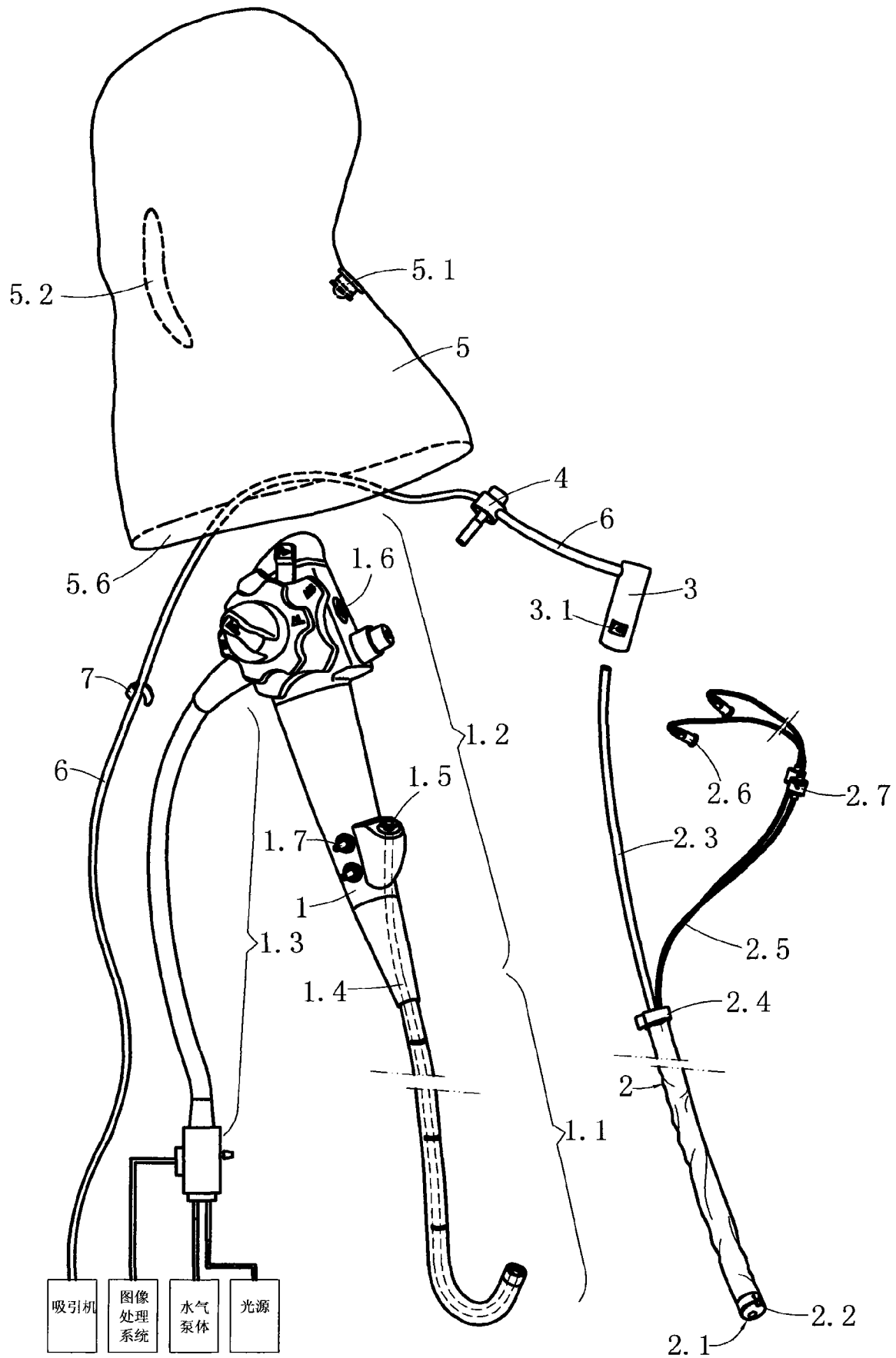


图 1

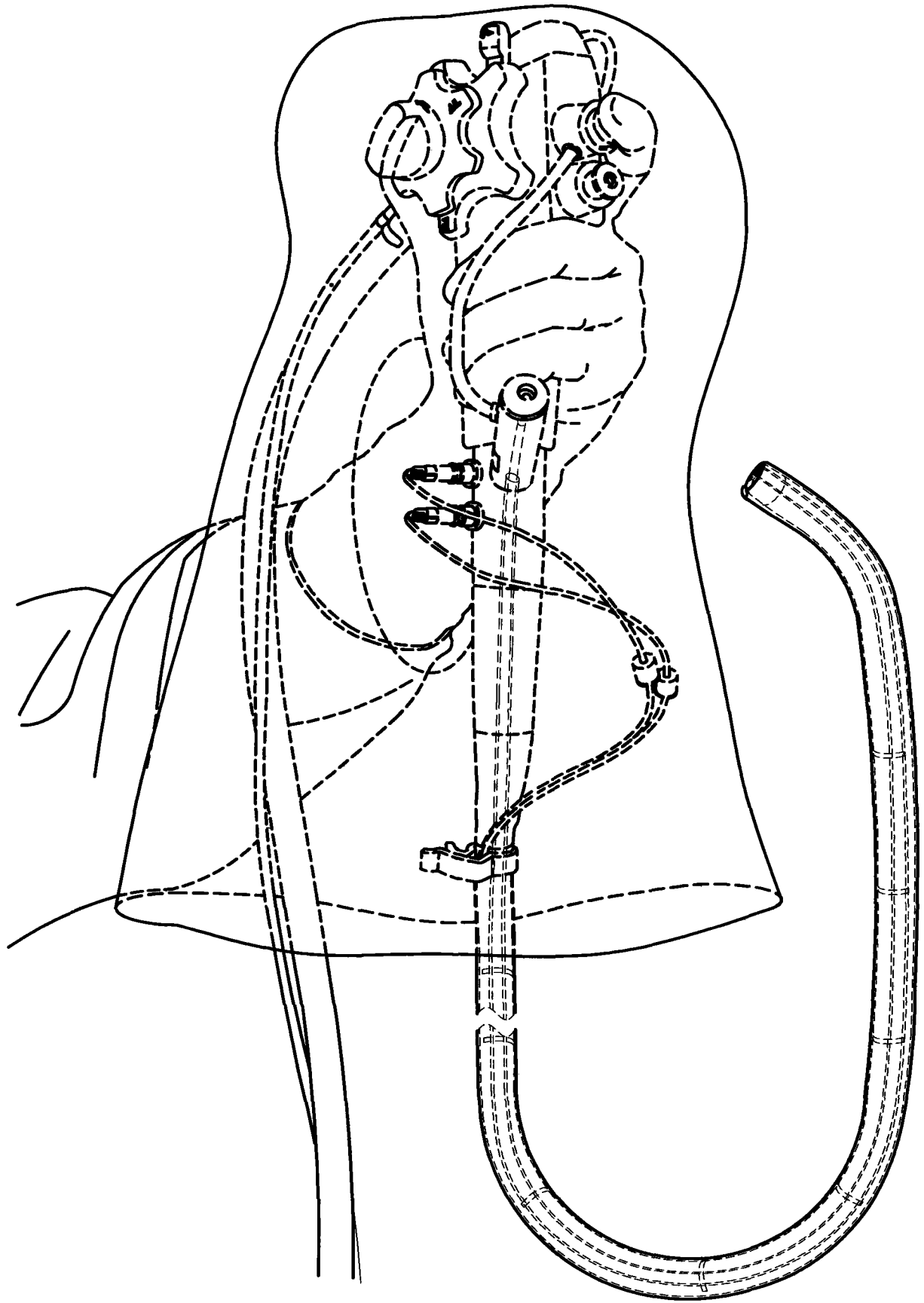


图 2

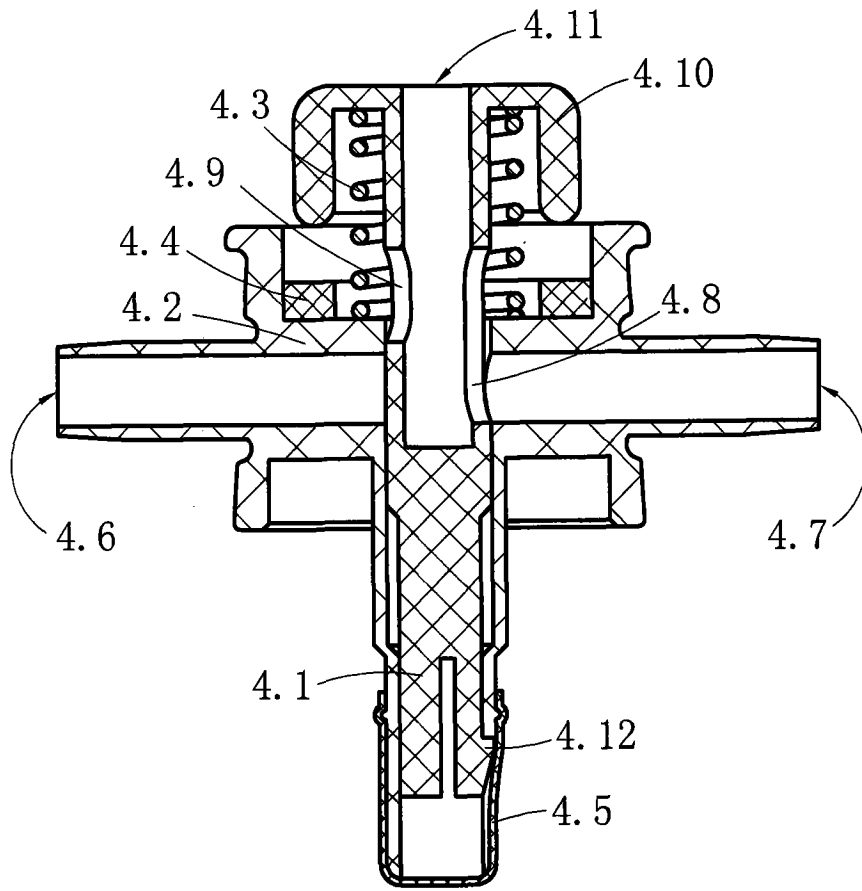


图 3

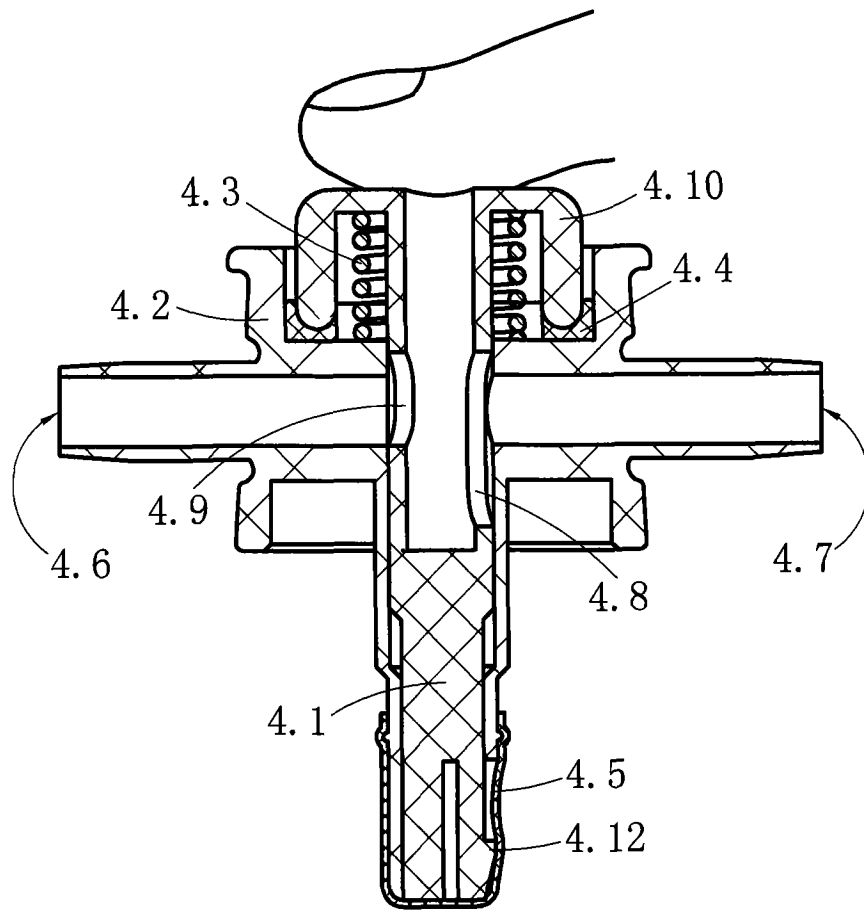


图 4

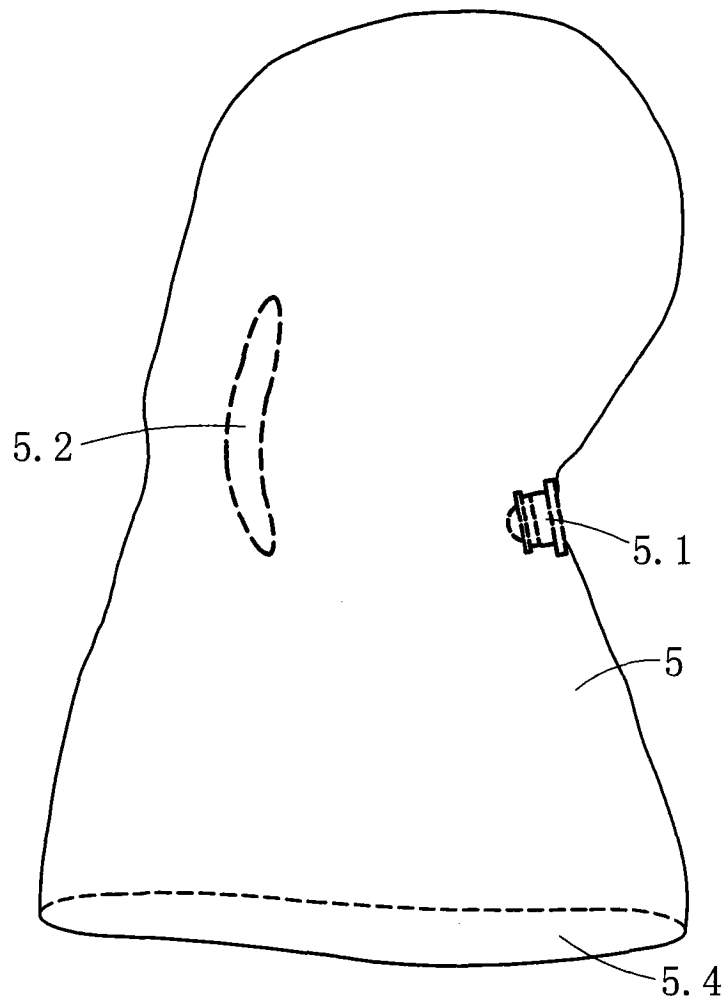


图 5

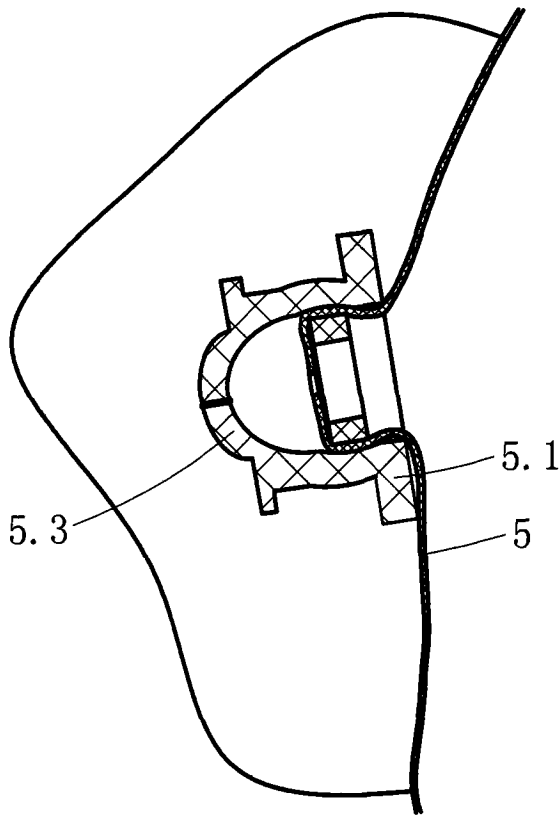


图 6

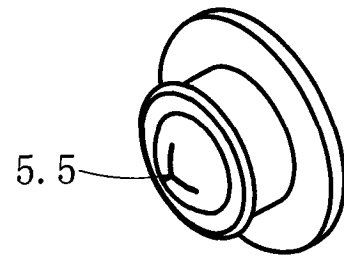


图 6.1

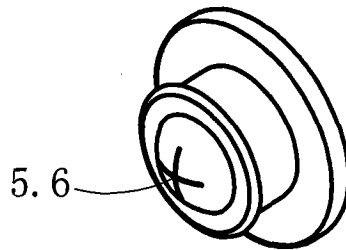


图 6.2

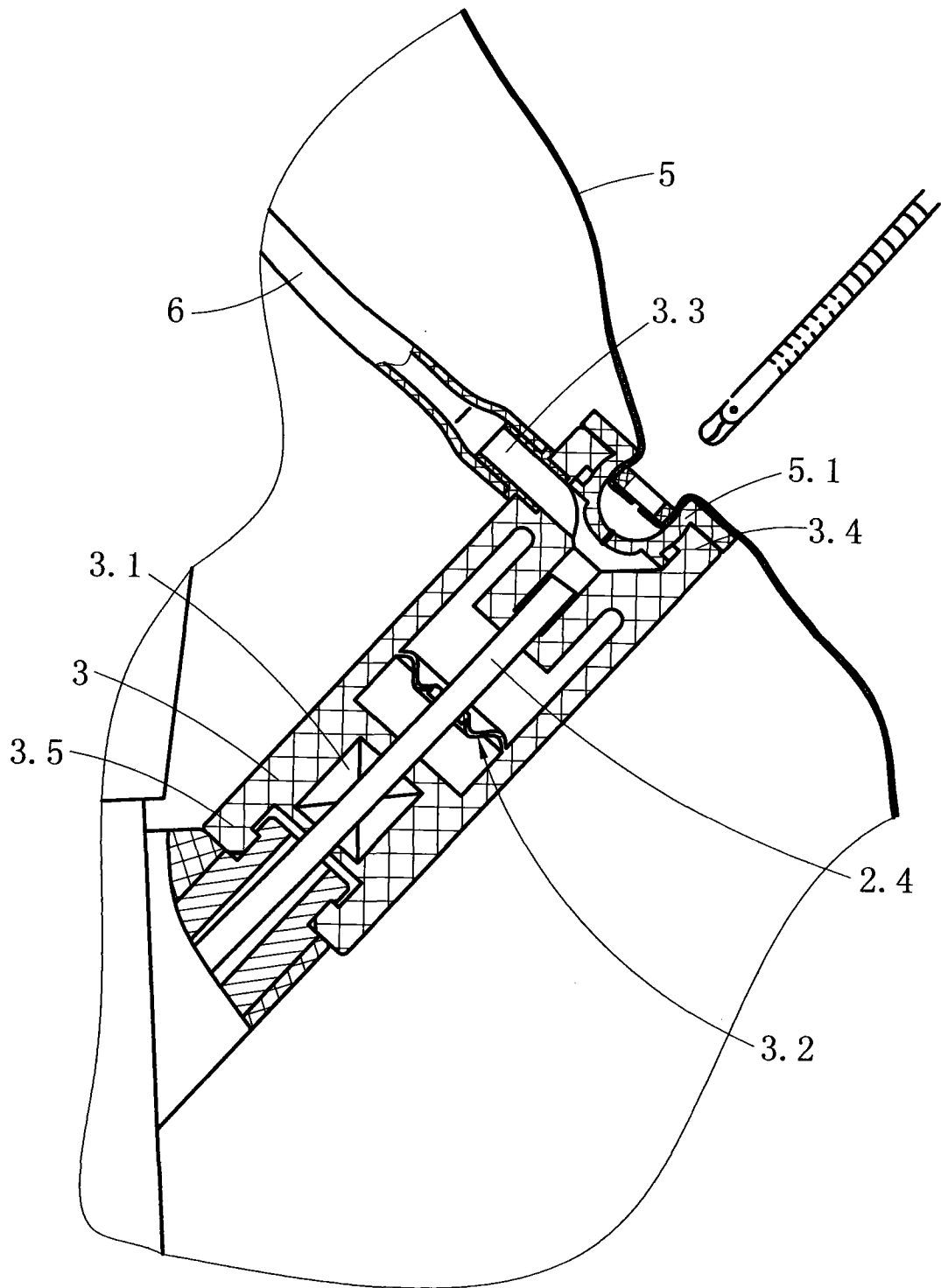


图 7

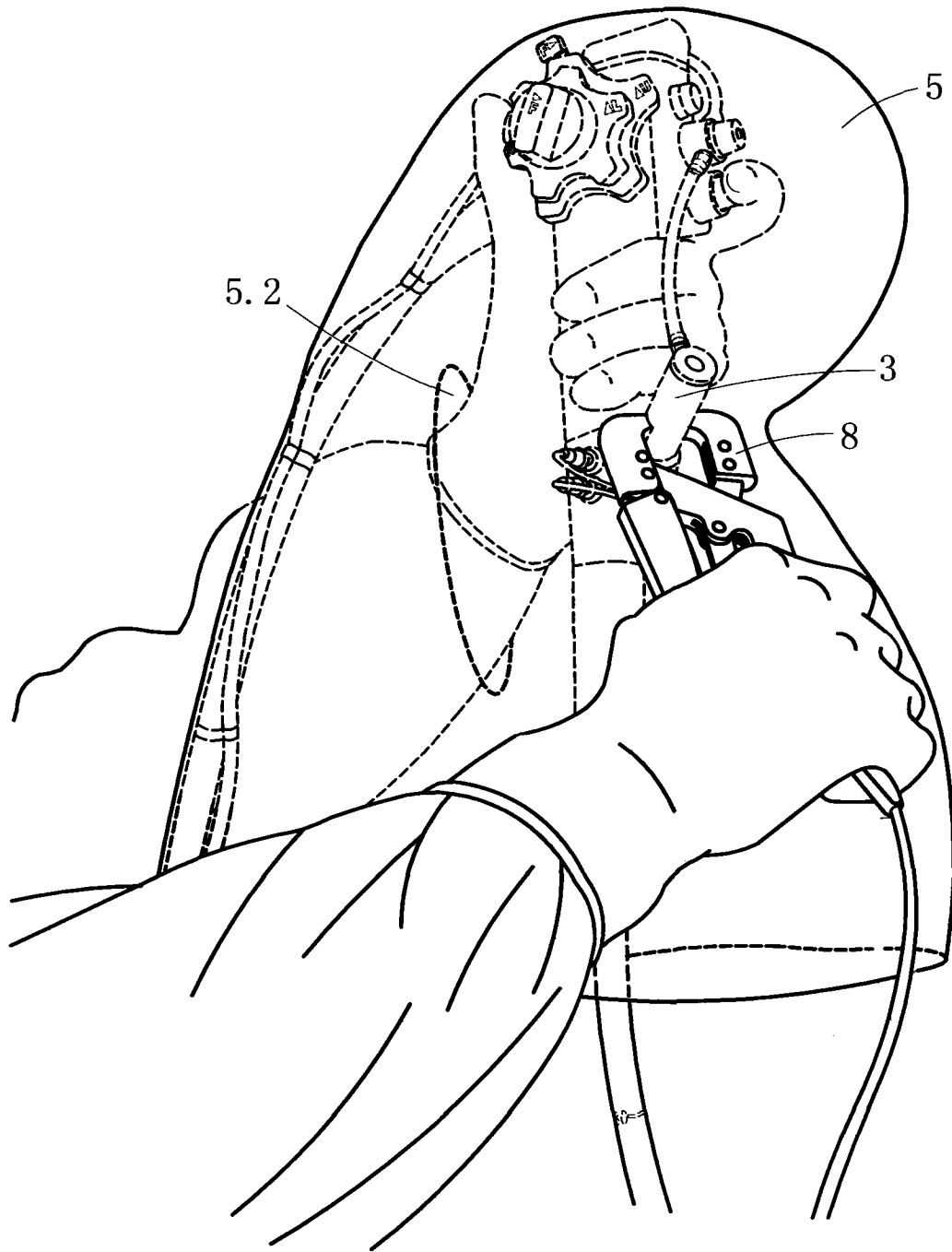


图 8

专利名称(译)	内窥镜一次性防护套		
公开(公告)号	<a href="#">CN102038479B</a>	公开(公告)日	2012-05-23
申请号	CN201010162668.8	申请日	2010-04-09
[标]申请(专利权)人(译)	姜克让 姜守美		
申请(专利权)人(译)	姜克让 姜守美		
当前申请(专利权)人(译)	姜克让 姜守美		
[标]发明人	姜克让 郭宝生 陈冲 张剑 姜道明 姜守美		
发明人	姜克让 郭宝生 陈冲 张剑 姜道明 姜守美		
IPC分类号	A61B1/00		
CPC分类号	A61B1/00142 A61B1/00135 A61B1/00068		
审查员(译)	杨德智		
优先权	200910188044.0 2009-10-23 CN		
其他公开文献	CN102038479A		
外部链接	<a href="#">Espacenet</a> <a href="#">SIPO</a>		

摘要(译)

本申请为了解决胃肠内窥镜因材料和结构原因用常规方法消毒不可靠问题，在临床中用内窥镜一次性防护套将镜体凡能与人体体腔、体液接触的地方全面覆盖保护，使不能一次性使用的内窥镜镜体通过这种一次性耗材覆盖保护，包括将常规镜体内的吸引管和与其相连的吸引阀设在镜体外做一次性使用，镜体外的水气管设单向阀，在镜体操作部外用一种冠状透明薄膜防护罩加以防护，防护罩设持镜者入手口和器械插入口。从而使医用内窥镜达到一次性使用的可靠消毒效果。这种做法减少了消毒时间和消毒用的水电消耗以及医学污水污染，并加速了镜体周转。特别对不便携带大型消毒设备的工作条件下仍可用本发明进行镜检。

