



[12] 实用新型专利说明书

[21] ZL 专利号 02258021.2

[45] 授权公告日 2003 年 9 月 24 日

[11] 授权公告号 CN 2574613Y

[22] 申请日 2002.10.23 [21] 申请号 02258021.2
 [73] 专利权人 赵轩东
 地址 213014 江苏省常州市清凉新村 41 幢乙
 单元 401 室
 [72] 设计人 赵轩东

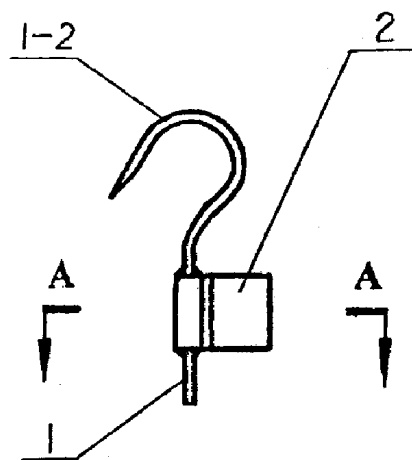
[74] 专利代理机构 常州市天龙专利事务所有限公
 司
 代理人 孙 彬

权利要求书 1 页 说明书 1 页 附图 1 页

[54] 实用新型名称 腹腔镜下缝合结扎用缝针

[57] 摘要

一种腹腔镜下缝合结扎用缝针，包括具有针尖的针杆(1)，针杆(1)是空心的，且针杆(1)上固定有夹持架(2)。本实用新型夹持方便，不用专门的弯头持针器即可完成各方位的裂口缝合结扎，并可连续多次缝合结扎，不用换针及缝线，缩短了手术时间，减少了病人的痛苦。



ISSN 1008-4274

1、一种腹腔镜下缝合结扎用缝针，包括具有针尖的针杆(1)，其特征在于：针杆(1)是空心的，且针杆(1)上固定有夹持架(2)。

2、根据权利要求1所述的腹腔镜下缝合结扎用缝针，其特征在于：所述的夹持架(2)呈环形。

3、根据权利要求1或2所述的腹腔镜下缝合结扎用缝针，其特征在于：针杆(1)的头部(1-2)呈鱼钩状。

腹腔镜下缝合结扎用缝针

技术领域

本实用新型涉及一种腹腔镜下缝合结扎用的缝针。

背景技术

在腹腔镜下进行缝合结扎手术必需要用到缝针，已知技术中的缝针为一具有针尖并带尾孔的针杆，由于针杆上无夹持架，需要用专门的弯头持针器才能夹持针杆，夹持不方便，给手术操作带来了困难，并因此而延长了手术时间，增加了病人的痛苦。

发明内容

本实用新型的目的是提供一种夹持方便的腹腔镜下缝合结扎用缝针。

实现上述目的的技术方案是：一种腹腔镜下缝合结扎用缝针，包括具有针尖的针杆，针杆是空心的，且针杆上固定有夹持架。

采用上述技术方案后，由于针杆上固定有夹持架，可使针杆的针尖方向与持针器成一定角度，便于进针，用普通的持针钳即可夹住该夹持架，从而夹持住针杆，不用专门的弯头持针器即可完成各方位的裂口缝合结扎，手术操作十分方便，并可连续多次缝合结扎，不用换针及缝线，缩短了手术时间，减少了病人的痛苦。

附图说明

图1为本实用新型的主视示意图；

图2为图1的左视示意图；

图3为图1的A-A剖视放大示意图。

具体实施方式

下面结合附图和实施例对本实用新型作进一步详细的说明。

如图1、2、3所示，一种腹腔镜下缝合结扎用缝针，包括具有针尖的针杆1，针杆1是空心的，且针杆1上通过焊接固定有夹持架2。

如图3所示，夹持架2呈环形，可以做成圆环形，也可做成椭圆环形等其它环状结构。采用这种结构更便于夹持。

如图1、2所示，针杆1的头部1-2呈鱼钩状。还可使该鱼钩状头部1-2扭过一定角度。采用这种结构更便于进针，不用双钳环绕即可完成打结手术，降低了医生的劳动强度，使手术操作更为迅速方便。

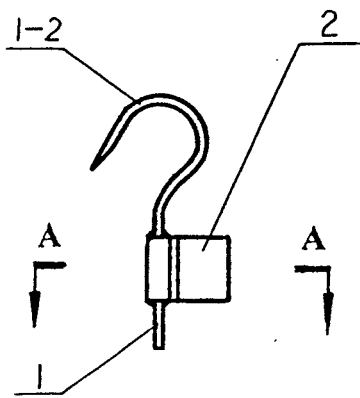


图 1

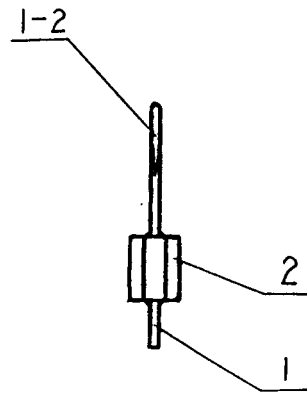


图 2

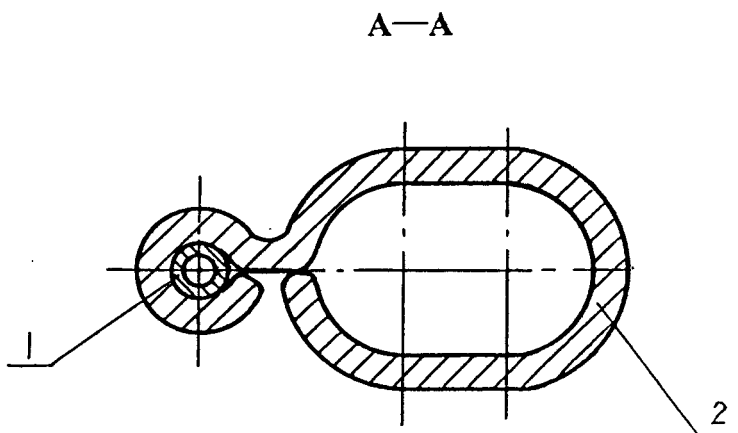


图 3

专利名称(译)	腹腔镜下缝合结扎用缝针		
公开(公告)号	CN2574613Y	公开(公告)日	2003-09-24
申请号	CN02258021.2	申请日	2002-10-23
当前申请(专利权)人(译)	李彤		
[标]发明人	赵轩东		
发明人	赵轩东		
IPC分类号	A61B17/06		
代理人(译)	孙彬		
外部链接	Espacenet SIPO		

摘要(译)

一种腹腔镜下缝合结扎用缝针，包括具有针尖的针杆(1)，针杆(1)是空心的，且针杆(1)上固定有夹持架(2)。本实用新型夹持方便，不用专门的弯头持针器即可完成各方位的裂口缝合结扎，并可连续多次缝合结扎，不用换针及缝线，缩短了手术时间，减少了病人的痛苦。

