



(12)实用新型专利

(10)授权公告号 CN 205964086 U

(45)授权公告日 2017.02.22

(21)申请号 201620595894.8

(22)申请日 2016.06.17

(73)专利权人 柳州市妇幼保健院

地址 545001 广西壮族自治区柳州市映山街五十号

(72)发明人 欧阳昱

(74)专利代理机构 柳州市荣久专利商标事务所
(普通合伙) 45113

代理人 韦微

(51) Int. Cl.

A61B 10/04(2006.01)

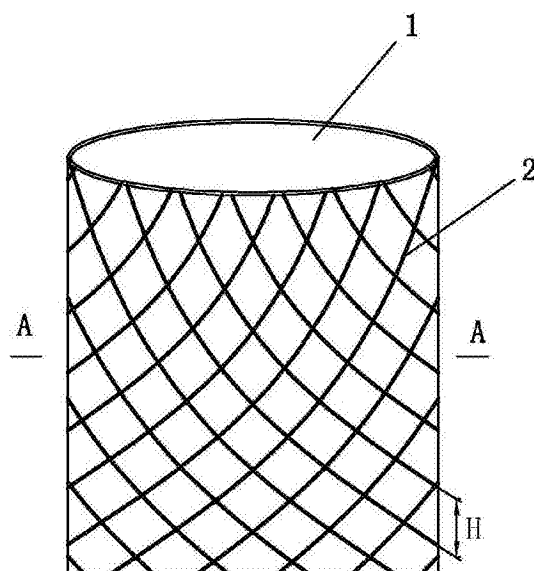
权利要求书1页 说明书2页 附图1页

(54)实用新型名称

自开式腹腔镜手术标本袋

(57)摘要

本实用新型涉及一种自开式腹腔镜手术标本袋,包括透明塑料薄膜袋体,还包括有弹力橡胶网,所述的弹力橡胶网一体成型固定在透明塑料薄膜袋体的外侧面上,所述的弹力橡胶网是半透明状或是不透明状,所述的透明塑料薄膜袋体分为前侧面和后侧面,位于透明塑料薄膜袋体前侧面上的弹力橡胶网与位于透明塑料薄膜袋体后侧面上的弹力橡胶网设置成两种不同的颜色。本实用新型不仅具有自开式的特点,还可根据需要临时裁剪标本袋大小,以匹配所需装入的标本大小及病患腹腔内操作空间大小,方便腹腔镜手术操作;另外还具有便于观察及明确标本的装入,方便腔镜下钳夹标本袋口将标本取出时,钳夹住的是袋口的两边而非一边,避免标本脱出的优点。



1. 一种自开式腹腔镜手术标本袋,包括透明塑料薄膜袋体(1),其特征在于:还包括有弹力橡胶网(2),所述的弹力橡胶网(2)一体成型固定在透明塑料薄膜袋体(1)的外侧面上,所述的弹力橡胶网(2)是半透明状或是不透明状,所述的透明塑料薄膜袋体(1)分为前侧面(11)和后侧面(12),位于透明塑料薄膜袋体前侧面(11)上的弹力橡胶网(2)与位于透明塑料薄膜袋体后侧面(12)上的弹力橡胶网(2)设置成两种不同的颜色;所述的弹力橡胶网(2)的每个小格的边长H为1~3cm。

自开式腹腔镜手术标本袋

技术领域

[0001] 本实用新型涉及一种标本袋,特别涉及一种自开式腹腔镜手术标本袋。

背景技术

[0002] 腹腔镜手术中,对切除的器官组织经常需要装入标本袋后取出。现有技术中,医师采用塑料薄膜袋或外科腹腔镜手术的胆囊袋来作为标本袋。但是,胆囊袋无法装载体积较大的标本,塑料薄膜材质的袋口较软,在腹腔内狭小的操作空间里,袋口往往折叠皱缩在一起,特别在接触到腹腔内的血水后,塑料薄膜袋的袋壁常常互相粘合,不易分辨袋口,也不易使袋口展开,不便于将标本装入袋内;同时塑料薄膜透明,不便于辨认标本装入与否。

[0003] 目前公开的专利文献中,中国实用新型专利200920211856.8公开了一种用于妇科腹腔镜手术的标本袋,由一个外袋体和一个内袋体构成,标本袋的袋口处设置具有回弹力的橡胶环,可避免标本袋在体内时袋口粘在一起妨碍标本的装入,同时设置成漏斗状的内袋可防止牵拉过程中标本脱出。但标本袋在放入腹腔过程中,需折叠并挤压出标本袋内空气,使之能通过5mm或10mm直径的Trocar隧道进入腹腔,除袋口外,袋体常常粘合紧密,在腹腔内无法自行张开,需腹腔镜操作钳从袋口探入标本袋,撑开袋体后才方便标本的装入,增加手术操作步骤。另外,如病患年龄小,腹腔内操作空间小,所需装入的标本不大,需临时裁剪标本袋大小以匹配。该专利的标本袋无法根据需要尺寸临时裁剪,一旦裁剪会破坏其袋口回弹力橡胶环及漏斗状内袋设计,无法实现自动张开的功能,丧失设计初衷。

发明内容

[0004] 本实用新型要解决的技术问题是:提供一种自开式腹腔镜手术标本袋,该标本袋不仅具有自开式的特点,还可根据需要临时裁剪标本袋大小,以匹配所需装入的标本大小及病患腹腔内操作空间大小,方便腹腔镜手术操作,解决了上述现有技术中存在的问题。

[0005] 解决上述技术问题的技术方案是:一种自开式腹腔镜手术标本袋,包括透明塑料薄膜袋体,还包括有弹力橡胶网,所述的弹力橡胶网一体成型固定在透明塑料薄膜袋体的外侧面上,所述的弹力橡胶网是半透明状或是不透明状,所述的透明塑料薄膜袋体分为前侧面和后侧面,位于透明塑料薄膜袋体前侧面上的弹力橡胶网与位于透明塑料薄膜袋体后侧面上的弹力橡胶网设置成两种不同的颜色。

[0006] 所述的弹力橡胶网的每个小格的边长H为1~3cm。

[0007] 由于采用上述结构,本实用新型具有以下有益效果:

[0008] (1)本实用新型透明塑料薄膜袋体的外侧面设置有弹力橡胶网,在无外力的约束下,透明塑料薄膜袋体在弹力橡胶网的弹力作用下,能够自动展开。本实用新型结构简单,标本袋自开式特点方便手术操作,缩短手术时间。

[0009] (2)本实用新型透明塑料薄膜袋体与弹力橡胶网采用一次性压膜成型,可随意裁剪标本袋的长短以匹配术中标本大小及腹腔操作空间大小,不破坏其袋状结构及自开式特点,实用性强。

[0010] (3)本实用新型透明塑料薄膜袋体与半透明或不透明的细网状结构的弹力橡胶网相结合,便于观察及明确标本的装入。

[0011] (4)半透明或不透明的弹力橡胶网可对称染成不同的二种颜色,使透明塑料薄膜袋体两面具有不同颜色,方便腔镜下钳夹标本袋口将标本取出时,钳夹住的是袋口的两边而非一边,避免标本脱出。

[0012] 下面,结合附图和实施例对本实用新型之自开式腹腔镜手术标本袋的技术特征作进一步的说明。

附图说明

[0013] 图1:本实用新型之自开式腹腔镜手术标本袋结构示意图。

[0014] 图2:图1的A-A剖面图(放大)。

[0015] 图中:1-透明塑料薄膜袋体,11-前侧面,12-后侧面,2-弹力橡胶网。

具体实施方式

[0016] 实施例1:一种自开式腹腔镜手术标本袋,如图1-图2所示,包括透明塑料薄膜袋体1,具有一个开口端和一个盲端,还包括有弹力橡胶网2,弹力橡胶网2具有回弹力,无外力挤压下可整体自行张开成网兜状。所述的弹力橡胶网2一体成型固定在透明塑料薄膜袋体1的外侧面上。在折叠本实用新型通过5mm或10mm直径的Trocar隧道进入腹腔后,其可自行张开,解决袋壁互相粘合,不便于将标本装入袋内的技术问题。所述的弹力橡胶网2是半透明状或是不透明状。透明塑料薄膜袋体防水防漏,与半透明或不透明的细网状结构的弹力橡胶网相结合,便于明确标本的装入。同时,透明塑料薄膜袋体与弹力橡胶网采用一次性压膜成型,可临时从袋口处裁剪标本袋的长短以匹配术中标本大小及腹腔操作空间大小,而不破坏其标本袋自开式特点。

[0017] 所述的透明塑料薄膜袋体1分为前侧面11和后侧面12,位于透明塑料薄膜袋体前侧面11上的弹力橡胶网2与位于透明塑料薄膜袋体后侧面12上的弹力橡胶网2设置成两种不同的颜色,即使透明塑料薄膜袋体1两面具有不同颜色,方便腔镜下钳夹标本袋口将标本取出时,钳夹住的是袋口的两边而非一边,避免标本脱出。

[0018] 本实施例中,所述的弹力橡胶网2的每个小格的边长H为1~3cm,即弹力橡胶网2的每个小格大小可以是1cm×1cm、2cm×2cm、3cm×3cm。方便腔镜下观察及标本袋整体自动撑开并保持张开所需的弹力。作为一种变换,每个小格的大小还可以根据实际需要进行调整。

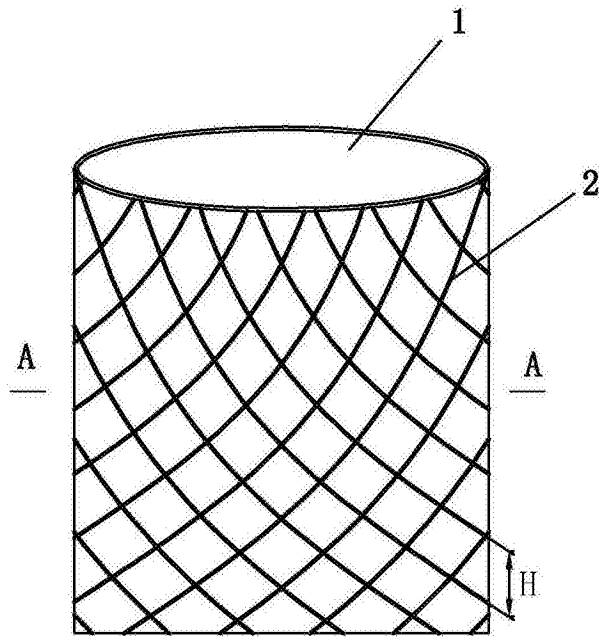


图1

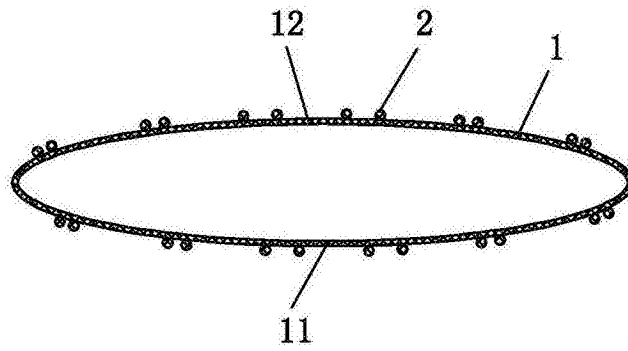


图2

专利名称(译)	自开式腹腔镜手术标本袋		
公开(公告)号	CN205964086U	公开(公告)日	2017-02-22
申请号	CN201620595894.8	申请日	2016-06-17
[标]申请(专利权)人(译)	柳州市妇幼保健院		
申请(专利权)人(译)	柳州市妇幼保健院		
当前申请(专利权)人(译)	柳州市妇幼保健院		
[标]发明人	欧阳昱		
发明人	欧阳昱		
IPC分类号	A61B10/04		
代理人(译)	韦微		
外部链接	Espacenet	SIPO	

摘要(译)

本实用新型涉及一种自开式腹腔镜手术标本袋，包括透明塑料薄膜袋体，还包括有弹力橡胶网，所述的弹力橡胶网一体成型固定在透明塑料薄膜袋体的外侧面上，所述的弹力橡胶网是半透明状或不透明状，所述的透明塑料薄膜袋体分为前侧面和后侧面，位于透明塑料薄膜袋体前侧面上的弹力橡胶网与位于透明塑料薄膜袋体后侧面上的弹力橡胶网设置成两种不同的颜色。本实用新型不仅具有自开式的特点，还可根据需要临时裁剪标本袋大小，以匹配所需装入的标本大小及病患腹腔内操作空间大小，方便腹腔镜手术操作；另外还具有便于观察及明确标本的装入，方便腔镜下钳夹标本袋口将标本取出时，钳夹住的是袋口的两边而非一边，避免标本脱出的优点。

