



(12) 实用新型专利

(10) 授权公告号 CN 203354571 U

(45) 授权公告日 2013. 12. 25

(21) 申请号 201320398263. 3

(22) 申请日 2013. 06. 26

(73) 专利权人 程俊杰

地址 277500 山东省滕州市工人医院普外科

(72) 发明人 程俊杰

(51) Int. Cl.

A61B 10/00(2006. 01)

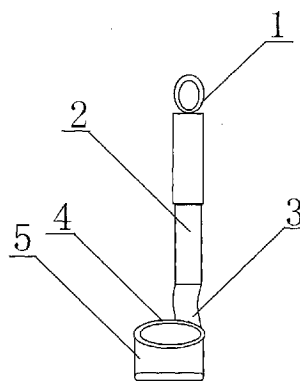
权利要求书1页 说明书1页 附图1页

(54) 实用新型名称

腹腔镜标本袋

(57) 摘要

腹腔镜标本袋,属于医疗用具技术领域。本实用新型的技术方案是:包括指环、伸缩管和弹力臂,其特征是在弹力臂前端设有固定环,固定环上设有方形罩。本实用新型结构简单,在给病人进行腹腔镜手术提取标本时能够避免组织遗漏或丢失,减轻了医务人员的工作难度。



1. 腹腔镜标本袋,包括指环(1)、伸缩管(2)和弹力臂(3),其特征是:在弹力臂(3)前端设有固定环(4),固定环(4)上设有方形罩(5)。

腹腔镜标本袋

[0001] 技术领域：本实用新型属于医疗用具技术领域，具体地讲是一种腹腔镜标本袋。

[0002] 背景技术：微创手术是近年来发展起来的一项新技术，腹腔镜是微创手术的重要仪器，是通过套管插入到腹腔中进行操作的。在手术过程中通常需要取组织标本，现有操作是用腹腔镜夹钳将摘取的组织从套管内提取出来，这样组织标本在提取过程中容易遗漏或丢失，且遗漏的组织还容易污染腹腔和腹壁切口，给医务人员增加了极大的工作难度。

[0003] 发明内容：本实用新型的目的是提供一种在给病人进行腹腔镜手术提取标本时能够避免组织遗漏或丢失的腹腔镜标本袋。

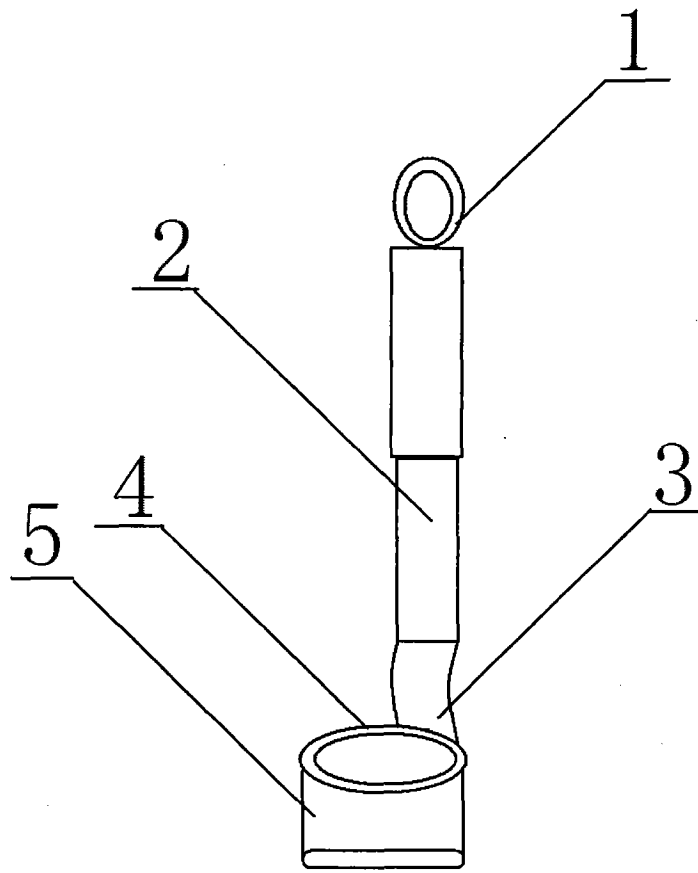
[0004] 本实用新型的技术方案是：包括指环、伸缩管和弹力臂，其特征是在弹力臂前端设有固定环，固定环上设有方形罩。

[0005] 本实用新型的有益效果是：本实用新型结构简单，在给病人进行腹腔镜手术提取标本时能够避免组织遗漏或丢失，减轻了医务人员的工作难度。

[0006] 附图说明：附图 1 为本实用新型的结构示意图。

[0007] 图中 1、指环，2、伸缩管，3、弹力臂，4、固定环，5、方形罩。

[0008] 具体实施方式：包括指环 1、伸缩管 2 和弹力臂 3，其特征是在弹力臂 3 前端设有固定环 4，固定环 4 上设有方形罩 5。在给病人进行腹腔镜手术提取标本时，手持指环 1 将方形罩 5 经套管内探入，调节伸缩管 2 提取组织后提拉伸缩管 2 即可。



图一

专利名称(译)	腹腔镜标本袋		
公开(公告)号	CN203354571U	公开(公告)日	2013-12-25
申请号	CN201320398263.3	申请日	2013-06-26
申请(专利权)人(译)	程俊杰		
当前申请(专利权)人(译)	程俊杰		
[标]发明人	程俊杰		
发明人	程俊杰		
IPC分类号	A61B10/00		
外部链接	Espacenet SIPO		

摘要(译)

腹腔镜标本袋，属于医疗用具技术领域。本实用新型的技术方案是：包括指环、伸缩管和弹力臂，其特征是在弹力臂前端设有固定环，固定环上设有方形罩。本实用新型结构简单，在给病人进行腹腔镜手术提取标本时能够避免组织遗漏或丢失，减轻了医务人员的工作难度。

