



(12) 实用新型专利

(10) 授权公告号 CN 201879793 U

(45) 授权公告日 2011.06.29

(21) 申请号 201020643319.3

(22) 申请日 2010.12.06

(73) 专利权人 天津市儿童医院

地址 300204 天津市河西区马场道 225 号

(72) 发明人 牛军 胡博 叶祖萍 崔华雷
戴春娟 张宝刚 刘卫军 纪红丽
房爱敏 尹娟

(74) 专利代理机构 天津盛理知识产权代理有限公司 12209

代理人 王来佳

(51) Int. Cl.

A61B 17/34 (2006.01)

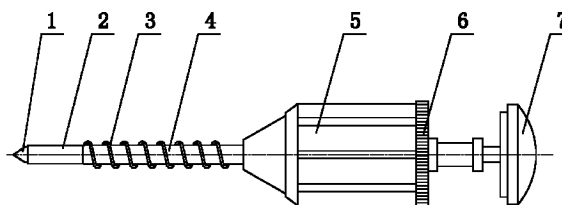
权利要求书 1 页 说明书 2 页 附图 1 页

(54) 实用新型名称

新生儿腹腔镜幽门环肌切开术专用套管针

(57) 摘要

本实用新型涉及一种新生儿腹腔镜幽门环肌切开术专用套管针,包括筒状套管和后盖,筒状套管由握持端和插入端构成,插入端包括光滑段及螺纹段,套管的插入端的光滑段轴向长度为 1cm。本实用新型设计科学、结构简单、使用方便,通过减少套管针前端伸入腹腔的长度,起到了降低手术风险、减少手术创伤、缩短手术时间以及加快术后恢复速度的作用,本套管针是一种适合新生儿及小婴儿进行幽门环肌切开术时使用的医疗器械。



1. 一种新生儿腹腔镜幽门环肌切开术专用套管针,包括筒状套管和后盖,筒状套管由握持端和插入端构成,插入端包括光滑段及螺纹段,后盖同轴啮合安装在握持端的后端,该后盖上同轴插装一穿装在套管内的切刀,该切刀的刀头位于插入端前端外侧,其特征在于:套管的插入端的光滑段轴向长度为 1cm。

2. 根据权利要求 1 所述的新生儿腹腔镜幽门环肌切开术专用套管针,其特征在于:所述套管插入端光滑段的直径为 3mm。

新生儿腹腔镜幽门环肌切开术专用套管针

技术领域

[0001] 本实用新型涉及医用器械领域,尤其是一种新生儿腹腔镜幽门环肌切开术专用套管针。

背景技术

[0002] 先天性肥厚性幽门狭窄是新生儿期常见疾病,先天性幽门肥厚性狭窄是由于幽门环肌肥厚增生,使幽门管腔狭窄并引起的机械性幽门梗阻,可使患儿严重营养不良衰竭死亡。目前治疗先天性幽门肥厚性狭窄需要进行幽门环肌切开术(Fredet-Ramstedt手术),临床中较常用的是腹腔镜幽门环肌切开术,腹腔镜手术的完成必须借助腹腔镜器械,手术器械是否方便使用、是否安全对顺利完成手术非常关键。套管针(通常称为trocar)是腹腔镜幽门环肌切开术中必备的器械之一,现有的套管针包括套管和后盖,套管由握持端和插入端构成,插入端包括光滑段及螺纹段,后盖同轴啮合安装在套管的末端,该后盖上同轴插装一穿装在套管内的切刀,该切刀的刀头位于插入端前端外侧。

[0003] 现有的套管针在使用过程中存在以下缺陷:1、现有的套管针都是依照成年患者的身体标准设计生产的,其光滑段的轴向长度为2.5cm,由于新生儿及小婴儿腹腔容积小,因此在套管针置入腹腔时容易伤及腹腔内脏器,增加手术风险;2、手术时需要在患者的左右上腹上各插入一个套管针,由于套管针前端伸入腹腔较长,因此自套管针置入的器械在腹腔内转动不便,可移动空间较小,给医生的操作带来麻烦,妨碍手术顺利进行;3、套管针光滑段的直径较粗,通常为5mm,因此套管针进入腹腔时容易对腹壁造成较大损伤,增加了形成戳孔疝的可能性;4、新生儿使用成人器械创伤大,后期恢复比较慢,给患者带来痛苦。

发明内容

[0004] 本实用新型的目的在于克服现有技术的不足,提供一种设计合理、使用方便、操作灵活、能够保证手术安全进行、避免腹腔受损伤、减轻患者痛苦、尤其适合对新生儿及小婴儿进行腹腔镜幽门环肌切开术时使用的套管针。

[0005] 本实用新型解决其技术问题是通过以下技术方案实现的:

[0006] 一种新生儿腹腔镜幽门环肌切开术专用套管针,包括筒状套管和后盖,筒状套管由握持端和插入端构成,插入端包括光滑段及螺纹段,后盖同轴啮合安装在握持端的末端,该后盖上同轴插装一穿装在套管内的切刀,该切刀的刀头位于插入端前端外侧,其特征在于:套管的插入端的光滑段轴向长度为1cm。

[0007] 而且,所述套管插入端光滑段的直径为3mm。

[0008] 本实用新型的优点和有益效果为:

[0009] 1、本套管针套管的插入端的光滑段轴向长度为1cm,与传统的器械相比留出了1cm的安全距离,因此缩短了套管针进入患者腹腔的长度、避免了套管针置入腹腔时伤及腹腔内脏器、降低了手术的风险、有利于加快患者术后的恢复速度。

[0010] 2、本套管针进入患者腹腔的长度较少,因此腹腔内的有效手术空间增加,左右两

个自套管针置入的器械转动灵活方便,手术过程中不会互相干扰,从而保证了手术顺利完成。

[0011] 3、本套管针套管插入端光滑段的直径由 5mm 改为 3mm,可减少腹壁损伤以及形成戳孔疝的可能性,适合新生儿以及小婴儿使用。

[0012] 4、本实用新型设计科学、结构简单、使用方便,通过减少套管针前端伸入腹腔的长度,起到了降低手术风险、减少手术创伤、缩短手术时间以及加快术后恢复速度的作用,本套管针是一种适合新生儿及小婴儿进行腹腔镜幽门环肌切开术时使用的医疗器械。

附图说明

[0013] 图 1 是本实用新型的主视图。

具体实施方式

[0014] 下面通过具体实施例对本实用新型作进一步详述,以下实施例只是描述性的,不是限定性的,不能以此限定本实用新型的保护范围。

[0015] 一种新生儿腹腔镜幽门环肌切开术专用套管针,包括筒状套管和后盖 6,该套管为中空结构,其轴心制出中轴孔,套管由前后两部分组成,其前端为直径较细的插入端,该插入端包括光滑段 2 及螺纹段 4,该螺纹段外表面所制螺纹 3 的作用是将套管针定位固定在患者的腹壁上;套管后端为直径较粗的握持端 5,后盖同轴啮合安装在该握持端的后部,该后盖上制出一轴向的插装孔,该插装孔内同轴插装一穿装在套管内的切刀 7,该切刀的刀头 1 位于套管前端外侧,手术时使用的其他器械如幽门抓钳、幽门分离钳等也可以由后盖的插装孔插入。

[0016] 本实用新型的创新点在于:套管插入端的光滑段轴向长度为 1cm,由于套管针螺纹距套管前端的距离缩短了,因此在套管针置入腹腔时切刀不易伤及腹腔内脏器,而且还有利于提高自套管针置入的其他器械的操作灵活性。

[0017] 套管插入端光滑段的直径为 3mm,因此减少了腹壁损伤以及形成戳孔疝的可能性。

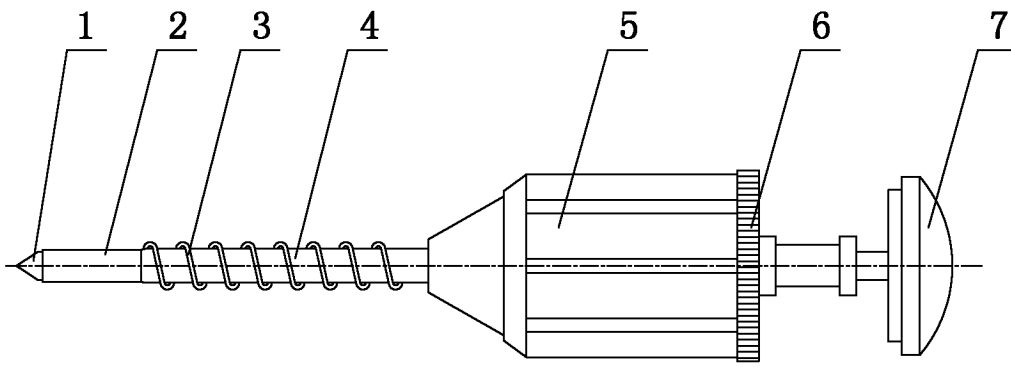


图 1

专利名称(译)	新生儿腹腔镜幽门环肌切开术专用套管针		
公开(公告)号	CN201879793U	公开(公告)日	2011-06-29
申请号	CN201020643319.3	申请日	2010-12-06
申请(专利权)人(译)	天津市儿童医院		
当前申请(专利权)人(译)	天津市儿童医院		
[标]发明人	牛军 胡博 叶祖萍 崔华雷 戴春娟 张宝刚 刘卫军 纪红丽 房爱敏 尹娟		
发明人	牛军 胡博 叶祖萍 崔华雷 戴春娟 张宝刚 刘卫军 纪红丽 房爱敏 尹娟		
IPC分类号	A61B17/34		
外部链接	Espacenet SIPO		

摘要(译)

本实用新型涉及一种新生儿腹腔镜幽门环肌切开术专用套管针，包括筒状套管和后盖，筒状套管由握持端和插入端构成，插入端包括光滑段及螺纹段，套管的插入端的光滑段轴向长度为1cm。本实用新型设计科学、结构简单、使用方便，通过减少套管针前端伸入腹腔的长度，起到了降低手术风险、减少手术创伤、缩短手术时间以及加快术后恢复速度的作用，本套管针是一种适合新生儿及小婴儿进行幽门环肌切开术时使用的医疗器械。

