



(12) 发明专利

(10) 授权公告号 CN 1891139 B

(45) 授权公告日 2010.06.09

(21) 申请号 200610100567.1

F21V 11/14(2006.01)

(22) 申请日 2006.07.06

(56) 对比文件

(30) 优先权数据

2005-197300 2005.07.06 JP

JP 特开 2003-305008 A, 2003.10.28, 全文.
US 5608451 A, 1997.03.04, 全文.
US 6635011 B1, 2003.10.21, 全文.

(73) 专利权人 HOYA 株式会社

地址 日本东京都新宿区中落合二丁目7番5号

审查员 高鸿姝

(72) 发明人 根岸清

(74) 专利代理机构 北京戈程知识产权代理有限公司 11314

代理人 程伟

(51) Int. Cl.

A61B 1/06(2006.01)

A61B 1/07(2006.01)

A61B 1/04(2006.01)

G02B 23/24(2006.01)

G02B 26/02(2006.01)

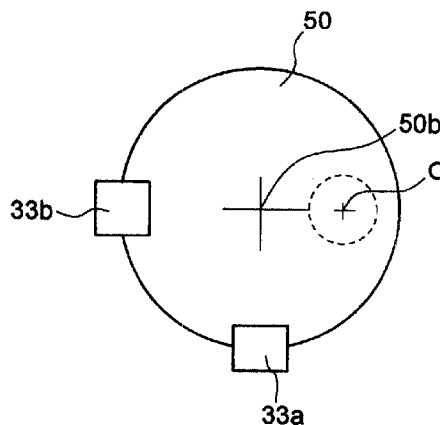
权利要求书 2 页 说明书 8 页 附图 8 页

(54) 发明名称

内窥镜光源装置

(57) 摘要

一种内窥镜光源装置,包括一个光圈装置,其具有多个不同孔比率的光圈孔,以选择性地将一个所述光圈孔定位在所述入射端面 and 所述光源之间;一个驱动装置,用于移动所述光圈装置;一个变址检测装置,用于检测所述光圈装置的一个特定所述光圈孔是否定位在所述入射端面 and 所述光源之间;一个光圈孔位置检测装置,用于检测任何一个所述光圈孔是否位于所述入射端面 and 所述光源之间;一个测定装置,用于测定驱动装置相对于所述光圈孔的所述一个特定光圈孔的位置的驱动量;以及一个控制器,用于基于所述变址检测装置、所述光圈位置检测装置和所述测定装置的测定来驱动所述驱动装置。



1. 一种内窥镜光源装置,其使来自光源的照明光入射到与其连接的光导的入射端面上,所述内窥镜光源装置包括:

光圈装置,其具有不同孔比率的多个光圈孔,以选择性地将所述多个光圈孔中的一个光圈孔定位在所述入射端面和所述光源之间;

驱动装置,用于移动所述光圈装置;

变址检测装置,用于检测所述光圈装置的所述多个光圈孔中的一个特定光圈孔是否定位在所述入射端面和所述光源之间;

光圈孔位置检测装置,用于检测所述多个光圈孔中的任一光圈孔是否位于所述入射端面和所述光源之间;

测定装置,用于测定驱动装置相对于所述一个特定光圈孔的位置的驱动量;以及

控制器,用于基于所述变址检测装置的检测结果、所述光圈位置检测装置的检测结果和所述测定装置的测定结果来驱动所述驱动装置。

2. 根据权利要求1的内窥镜光源装置,其中所述光圈装置包括旋转光圈盘;

其中所述旋转光圈盘包括所述多个光圈孔,用于检测所述旋转光圈盘是否位于初始旋转位置的变址检测孔,以及多个用于检测所述多个光圈孔中的任一光圈孔是否位于所述入射端面和所述光源之间的光圈位置检测孔,所述多个光圈孔围绕所述旋转光圈盘的旋转中心在其圆周上以规则的间隔形成;

其中所述变址检测装置包括变址传感器,其用于当所述旋转光圈盘处于初始旋转位置时检测所述变址检测孔;以及

其中所述光圈孔位置检测装置包括光圈位置传感器,其用于检测所述多个光圈孔中的任一光圈孔是否位于所述入射端面和所述光源之间。

3. 根据权利要求2的内窥镜光源装置,其中所述驱动装置包括步进电机,其用于驱动所述旋转光圈盘以预定角度单位逐步旋转;

其中所述测定装置用于测定所述步进电机由所述初始旋转位置驱动的步数;以及

其中在所述步进电机沿着一个方向被驱动第一预定步数旋转,并进一步沿着相同方向以第二预定步数驱动时,所述变址检测孔形成为能够通过所述变址传感器连续检测,并且其中当被驱动所述第二预定步数时,一个所述光圈位置检测孔由所述光圈位置传感器检测。

4. 根据权利要求3的内窥镜光源装置,其中在驱动所述第一和第二预定步数之后,所述光圈位置检测孔没有被所述光圈位置传感器检测的情况下,所述控制器逐步驱动所述步进电机,直到所述变址传感器检测所述变址检测孔。

5. 根据权利要求4的内窥镜光源装置,其中所述变址检测孔和所述光圈位置检测孔以与所述旋转光圈盘的旋转中心大体相同的距离形成;并且

其中所述变址检测孔在所述旋转光圈盘的圆周方向上被拉长形成,使所述步进电机旋转多步的同时,所述变址检测孔被所述变址传感器连续检测。

6. 根据权利要求4的内窥镜光源装置,其中所述变址检测孔和所述光圈位置检测孔以与所述旋转光圈盘的旋转中心不同的距离形成,使所述变址检测孔仅仅由所述变址传感器检测,所述光圈位置检测孔仅仅由所述光圈位置传感器检测。

7. 根据权利要求3的内窥镜光源装置,还包括显示装置,其用于在驱动所述第一和第

二预定步数之后,所述光圈位置检测孔没有被所述光圈位置传感器检测时,显示错误指示。

内窥镜光源装置

技术领域

[0001] 本发明涉及适用于内窥镜或者电子内窥镜等的内窥镜光源装置。

背景技术

[0002] 新近的电子内窥镜系统具有带内置光源装置的处理单元,具有安装在其远端的电子照相机 (electronic camera)、或者仅仅通过光学元件来引导观察的光纤内窥镜 (fiber scope) 的电子内窥镜 (electronic scope) 与光源相连以便于使用。特别是,提供电子内窥镜被用于较宽的厚度变化,并且其功能适于不同的观察位置。可与多种类型的电子内窥镜相连的处理单元和光纤内窥镜还必须具有可与所述多种电子内窥镜和光纤内窥镜兼容的光源装置。出于这种原因,传统的光源装置被构造为能够为需要最大光量的电子内窥镜提供必须的光量。

[0003] 所述光源装置构造为使从高强度灯发出的照明光被聚光透镜聚光,并入射到光导纤维镜 (scope light guide),通常为光纤束的入射端面上。由于必须的照明光量随着电子内窥镜的类型和观察位置而变化,所以给光源装置装配有用于机械地调节光量的光圈装置。已知的光圈装置中的一种包括由部分切口的部分和与该部分切口的部分形成整体的臂部分组成的光阑 (diaphragm),其具有使所有来自光源灯的光都被阻挡的尺寸;以及可与所述臂部分机械连接的电机。所述电机旋转、以围绕臂部分的顶部转动所述光阑,从而调节照明量 (参见公开号为 2003-305008 的已公开日本专利申请)。而且,可提供带有多个光圈孔的光屏蔽板,所述光圈孔具有不同的孔比率 (opening ratio) 或者透光度,以形成旋转的光圈板,所述光圈板通过将一个光圈孔选择性地放置在光源装置和内窥镜光导 (scope light guide) 的入射端面之间 (即,放到照明光路中),来调节入射到光导的入射端面上的光量。这种旋转光圈板被移动到照明光路中具有与所述内窥镜相对应的孔比率 (透光度) 的光圈孔处。

[0004] 作为常规的光圈装置,旋转光圈板由开放控制 (open control) 和相对旋转测定驱动,所述相对旋转测定用于测定旋转光阑板从初始位置被驱动的驱动量。然而,由于振动和碰撞,所述开放控制驱动的缺点是旋转光圈板可能很容易引起位置移动。如果旋转光圈板在位置移动中继续使用,在使用期间孔比率高于内窥镜所允许的孔比率的光圈孔会不符合需要的移动到照明光路中。

发明内容

[0005] 本发明在考虑内窥镜光源装置的前述问题得以实现。本发明提供了一种内窥镜光源装置,其可避免用于调节照明光量的光圈的移动。

[0006] 根据本发明的一个方面,提供了一种内窥镜光源装置,其使来自光源的照明光入射到与其连接的光导的入射端面上,所述内窥镜光源装置包括一个光圈装置,该光圈装置具有多个不同孔比率的光圈孔,以选择性地将一个光圈孔定位在光导的入射端面和光源之间;一个驱动装置,用于移动所述光圈装置;一个变址测定 (index detection) 装置,用于

测定光圈装置的一个特定光圈孔是否定位在入射端面和光源之间；一个光圈孔位置检测装置，用于检测是否任何一个光圈孔位于入射端面和光源之间；一个测定装置，用于测定驱动装置相对于特定光圈孔位置的驱动量；以及一个控制器，用于基于变址检测装置、光圈位置检测装置和测定装置的测定来驱动所述驱动装置。

[0007] 优选地，光圈装置包括旋转光圈盘。所述旋转光圈盘包括光圈孔，用于检测旋转光圈盘是否位于初始旋转位置的变址检测孔，以及多个用于测定是否任一个光圈孔位于入射端面和光源之间的光圈位置检测孔，所述光圈孔围绕旋转光圈盘的旋转中心在其圆周上以规则的间隔形成。所述变址检测装置包括变址传感器，其用于当旋转光圈盘处于初始旋转位置时检测变址检测孔。光圈孔位置检测装置包括光圈位置传感器，其用于检测是否任一个光圈孔位于入射端面和光源之间。

[0008] 优选地，驱动装置包括步进电机，其用于驱动旋转光圈盘以预定角度单位逐步旋转；测定装置用于测定步进电机由初始旋转位置驱动的步骤数；以及在步进电机沿着一个方向被驱动旋转第一预定步数，并进一步沿着相同方向以第二预定步数驱动时，变址检测孔形成为能够通过变址传感器连续检测，并且其中当被驱动第二预定步数时，一个光圈位置检测孔由光圈位置传感器检测。

[0009] 优选地，在第一和第二预定驱动步骤之后，没有光圈位置检测孔被光圈位置传感器检测的情况下，控制器逐步驱动步进电机，直到变址传感器检测变址检测孔。

[0010] 优选地，变址检测孔和光圈位置检测孔以与旋转光圈盘的旋转中心大体相同的距离形成；并且变址检测孔在旋转光圈盘的圆周方向上被拉长形成，使步进电机旋转多步的同时，变址检测孔被变址传感器连续检测。

[0011] 优选地，变址检测孔和光圈位置检测孔以与旋转光圈盘的旋转中心不同的距离形成，使变址检测孔仅仅由变址传感器检测，光圈位置检测孔仅仅由光圈位置传感器检测。

[0012] 优选地，内窥镜光源装置包括显示装置，当在第一和第二预定驱动步数之后，没有光圈位置检测孔被光圈位置传感器检测时，用于显示错误指示。

[0013] 根据本发明，内窥镜光源装置可避免用于调节照明光量的光圈移动。

附图说明

[0014] 图 1 示出了处理器的实施例的总体前视图，根据本发明的内窥镜光源装置应用于所述处理器；

[0015] 图 2 是沿着图 1 中的线 II-II 的简化剖面图，显示所述处理器必需的元件；

[0016] 图 3 示出了根据本发明的处理器的必需电路的方框图；

[0017] 图 4 是可与根据本发明的处理器相连的电子内窥镜的示意图；

[0018] 图 5 示出了在所述处理器的光源装置附近提供的多个组件的说明图；

[0019] 图 6 是按照本发明的光源装置的光圈装置的可旋转光圈板的前视图；

[0020] 图 7 是用于解释根据本实施例的旋转光圈板、照明光轴、变址传感器和光圈位置传感器之间的物理关系的示意图；

[0021] 图 8 是显示适合处理器照明的第一半控制操作的流程图；

[0022] 图 9 是显示适合处理器照明的第二半控制操作的流程图；

[0023] 图 10 是显示适合处理器照明的第一半控制操作的流程图，作为图 8 中显示的实

例的替代;以及

[0024] 图 11 是根据本发明的光源装置的光圈装置的替代实施例的旋转光圈板的前视图。

具体实施方式

[0025] 将参照附图对本发明的实施例进行描述。图 1 示出了处理器(内窥镜光源装置)10 的前视图,其含有应用本发明的电源组件。图 2 是沿着图 1 中的线 II-II 的简化剖面图,示出处理器 10 的必需组件。

[0026] 具有内窥镜插孔 11 和内窥镜锁杆(scope lock lever)12 的处理器 10 提供在图的前方(如图 1 所示),电子内窥镜 100 的连接器 104 要被插入内窥镜插孔 11(见图 4),而内窥镜锁杆 12 用于锁定插入的连接器 104 以避免脱离。内窥镜插孔 11 建立了与电子内窥镜 100 的连接器 104 中提供的连接销或类似物的连接。用于待插入的电子内窥镜 100(或光纤内窥镜)的光导连接器 115 的光导插孔 13 在内窥镜插孔 11 的下方形成。

[0027] 所述处理器 10 还具有位于前面、内窥镜插孔 11 旁边的操作面板 14。该操作面板 14 提供有操作开关,例如灯开关 16、图像质量调节开关(图像质量调节按钮)17、光控制选择开关(光控制选择按钮)18、手动调节开关 19 和内窥镜信息显示器 20。用于将可移动存储卡载入其中的存储卡槽 21 和主开关 15 也形成于操作面板 14 的下面。

[0028] 处理器 10 包括旋转光圈板 50,其设置在光导插孔 13 的后面。这种旋转光圈板 50 具有多个具有不同孔比率的光圈孔,它们沿着该圆形板的圆周方向进行设置。光圈板驱动电机(驱动装置)22 旋转地驱动,使任何一个光圈孔都与插入到光导插孔 13 中的光导 113 的入射端面 113a 相对(见图 4)。聚光透镜 L 从入射端面 113a 设置在旋转光圈板 50 的对侧,并在聚光透镜 L 的后面提供灯(光源)23。如图 5 所示,光源 23 具有内置的高强度灯 35。由灯 35 发出的照明光被聚光透镜 L 聚焦,使穿过旋转光圈板 50 的任何一个光圈孔的光束入射到入射端面 113a 上。光导 113 的入射端面 113a 邻近部(vicinity)固定于由金属制成的光导套筒 114 中。

[0029] 如图 2 所示,处理器 10 还包括灯电源 24,其具有用于打开光源 23 的点火部(igniter)25。用于冷却灯电源 24 的冷却风扇 26 在所述处理器 10 的后面板上形成。

[0030] 在处理器 10 中,存储卡板 27 设置在存储卡槽 21 附近。存储卡板 27 与装载在存储卡槽 21 中的存储卡电连接,并作为接口电路来控制来存储卡的读/写。例如,读/写控制包括读取在所述存储卡中写入的信息,并将例如由处理器 10 处理的图像信息的信息写入存储卡中。处理器 10 还包括控制板 28,在其上安装有例如控制电路(控制器/变址检测装置/光圈孔位置检测装置)41 和图像处理电路的电路。控制电路 41 控制整个处理器 10 的工作,包括存储卡板 27 和光圈板驱动电机 22 的控制。控制板 28 的图像处理电路从电子内窥镜 100 的 EEPROM(存储器)109 读取存储的信息,驱动电子内窥镜 100 的 CCD 传感器(图像拾取装置)105,处理由 CCD 传感器 105 获得的图片信号,并在监测显示器 43 上显示处理的图片信号。由控制板 28 处理的图片信号从设置在后面板基板 29 上的图片连接器(未示出)输出。然后,在监测显示器 43 上显示预定图片。

[0031] 图 3 示出了处理器 10 的电路构造的必需组件。内窥镜接口 31 设置在内窥镜插孔 11 内侧。内窥镜接口 31 设置有多个连接器,包括信息连接器和图片连接器。信息连接器用

于读取在电子内窥镜 100 的 EEPROM 109 中写入的信息。图片连接器传输 CCD 传感器 105 的驱动时钟,并输入由 CCD 传感器 105 输出的图片信号。每个连接器与各相应端子相连,例如在控制基板 28 上形成的那些控制电路 41。

[0032] 内窥镜锁定开关 32 是用于检测内窥镜锁杆 12 是否处于锁定状态的检测开关。内窥镜锁定开关 32 的状态信号被输入到控制电路 41 中。

[0033] 用于可旋转地驱动旋转光圈板 50 的光圈板驱动电机 22 受到控制电路 41 的驱动和控制。旋转光圈板 50 的光圈孔中是否有一个位于照明光路中是由光圈位置传感器 33(33a 和 33b) 检测,并且检测信号输入到控制电路 41。

[0034] 光源 23 通过灯电源 24 的点火部 25 接通,所述灯电源 24 由控制电路 41 控制开/关(ON/OFF)。光源 23 还设置有灯冷却风扇 23a。灯冷却风扇 23a 由控制电路 41 驱动并控制。用于接通并驱动光源 23 的点火部 25 由灯电源 24 驱动,灯电源 24 由 AC 输入 37 供电,AC 输入 37 通常是从市场上购买的交流电源。

[0035] AC 输入 37 还为系统电源 38 供电,系统电源 38 输出用于驱动例如控制电路 41 的电路的恒定电压。当主开关 15 打开时,控制电路 41 被启动以开始处理,并将灯打开信号传送给灯电源 24,以便当灯开关 16 开启时经由点火部 25 接通光源 23。

[0036] 控制电路 41 经内窥镜接口 31 从电子内窥镜 100 的 EEPROM 109 读取光圈相关信息,并且当调节照明光的量时选择旋转光圈板 50 的最大孔比率。在这种情况下,内窥镜接口 31 起读取装置的作用。

[0037] 控制电路 41 还进行图像捕获处理,用于驱动电子内窥镜 100 的 CCD 传感器 105,并经内窥镜接口 31 输入来自 CCD 传感器 105 的图像信号。此外,控制电路 41 还进行预定的图像信号处理,并在监测显示器 43 上显示图像信号,或者将其图像数据经卡板 27 写入存储卡 42。应当理解,当主开关 15 打开时,如果控制电路 41 开始图像捕获处理,那么图像捕获处理通常由独立于控制电路 41 的图像处理电路执行。

[0038] 控制电路 41 还经由 I/F 电路 39 与例如键盘的输入装置相连,使内窥镜检查所需的个体信息可通过输入装置输入。

[0039] 图 4 示出了与处理器 10 相连的电子内窥镜 10 的图解示意图。如图 4 所示,电子内窥镜 100 具有柔性插入部分 101 和操作部分 102。连接器 104 设置在从操作部分 102 伸出的万用管(universal tube)103 的顶部。CCD 传感器 105 和用于光照明的配光透镜(light distribution lens)L1 设置在柔性插入部分 101 的末端。CCD 传感器 105 经由穿过插入部分 101 铺设的图像线(picture line)106 与在操作部分 102 中形成的 CCD 驱动电路 107 相连。CCD 驱动电路 107 还与穿过操作部分 102 和万用管 103 铺设的与图像传输线相连。图像传输线 108 与在连接器 104 中形成的信号管脚(pin)相连。含有例如电子内窥镜 100 类型的信息的 EEPROM 109 在操作部分 102 中设置。与 EEPROM 109 的输入和输出端相连的读/写线 110 与连接器 104 的信号管脚相连。操作部分 102 还包括用于采集移动图像和摄取静态图像等操作的功能按钮 111。与功能按钮 111 接触相连的开关线 112 与连接器 104 中的信号管脚相连。当连接器 104 与内窥镜接口 31 连接时,所述图像传输线 108 经由信号管脚与控制电路 41 连接。此外,由 CCD 传感器 105 获得的图像的图片信号和输出因而被输入到控制电路 41 中。

[0040] 含有例如内窥镜类型(即电子内窥镜 100)的信息的 EEPROM 109 在操作部分 102

中被执行。与 EEPROM 109 的输入和输出端子连接的读 / 写线 110 与连接器 104 的信号管脚连接。所述操作部分 102 还包括用于提取移动图像和摄取静像等操作的功能按钮 111。与功能按钮 111 接触连接的开关线 112 与连接器 104 中的信号管脚连接。

[0041] 光导 113 的出射端 113b 布置在配光透镜 L1 的后面。光导 113 被引入通过插入部分 101、操作部分 102、万用管 103 和连接器 104, 并插入和固定在从连接器 104 中凸出的光导套筒 114 内侧。光导 113 的入射端面 113a 与光导套筒 114 的开放端相对。

[0042] 在电子内窥镜 100 中提供的 EEPROM 109 至少包含用于识别内窥镜类型的信息。在该实施例中, 基于最大照明光量将内窥镜类型分为多个步进式的组, 即考虑光导 113 发射的最大光量。

[0043] 图 5 示出了在处理器 10 的光源 23 附近设置的多个组件的示意图。如图 5 所示, 旋转光圈板 50 插入到光导套筒 114 (光导 113) 的入射端面 113a 与设置在光源 23 前面的聚光透镜 L 之间, 其中光导套筒 114 从光导插孔 13 插入。入射端面 113a 通常与聚光透镜 L 的光轴 O 垂直设置, 并离开聚光透镜 L 的焦点 F。由灯 35 发出的基本平行的照明光通过聚光透镜 L 在焦点 F 处会聚, 使穿过旋转光圈板 50 的光束聚集在焦点 F 处, 此后发散, 从而入射到入射端面 113a 上。从入射端面 113a 入射的照明光束被引导通过光导 113, 并从设置在插入部分 101 末端的光导 113 的出射端 113b (见图 4) 射出。发出的光然后穿过配光透镜 L1 进行分配 (图 4), 以照明目标。

[0044] 图 6 是光源 23 的光圈装置的旋转光圈板 50 的前视图。如图 6 所示, 旋转光圈板 50 由铝盘 50a 制成。盘 50a 固定于以旋转中心 50b 为中心的光圈板驱动电机 22 的旋转轴上。盘 50a 有围绕旋转中心 50b 以预定圆周间隔 (以 30 度的间隔) 形成的 12 个孔。在所示的实施例中, 盘 50a 设置有第一到第十一光圈孔 51a 到 51k, 和辅助灯孔 53。第一光圈孔 51a 具有 70% 的孔比率。孔比率确定为从第一光圈孔 51a 顺时针步进减小。第二到第十一光圈孔 51b 到 51k 分别具有 50%、35%、25%、18%、13%、9%、7%、5%、3.5% 和 2% 的孔比率。辅助灯孔 53 具有 100% 的孔比率。

[0045] 所述旋转光圈板 50 具有用于检测初始旋转位置的变址检测孔 (初始位置检测孔) 54。设置变址传感器 33a, 以便当旋转光圈板 50 处于初始旋转位置时, 检测变址检测孔 54。变址传感器 33a 的一个例子是光耦合器。当旋转光圈板 50 处于初始位置时, 变址检测孔 54 打开变址传感器 (光耦合器) 33a 的光路。在所示的实施例中, 旋转光圈板 50 的变址检测孔 54 开放形成, 用于沿着顺时针方向的 40 个连续角旋转步。在从变址检测孔 54 被变址传感器 33a 首次检测的位置开始的 20 个连续角旋转步之后, 第三光圈孔 51c 的中心和照明光路 (照明光轴 O) 的中心彼此一致。

[0046] 所述旋转光圈板 50 还具有光圈位置检测孔 55。光圈位置检测孔 55 在预定位置形成, 以检测光圈孔 51a 到 51k 以及辅助照明灯孔 53 的中心是否分别与照明光轴 O 一致。光圈位置传感器 33b (见图 6 与 7) 从光圈位置检测孔 55 检测光圈孔 51a 到 51k 和辅助照明灯孔 53 中的任何一个是否与照明光轴 O 一致。光圈位置传感器 33b 还可以是与变址传感器 33a 同样的光耦合器。

[0047] 旋转光圈板 50 会由于突然撞击等过程而轻微旋转。因此, 优选形成光圈位置检测孔 55 和光圈位置传感器 33b, 以成功地检测移动量, 即使沿着两个方向 (顺时针或逆时针方向) 都移动例如一到多步。

[0048] 在所示的实施例中,变址检测孔 54 和光圈位置检测孔 55 大致以与旋转中心 50b 相同的距离形成。因此,所述变址检测孔 54 还用作另一个光圈位置检测孔 55。由于变址检测孔 54 被作为一个光圈位置检测孔 55 检测,变址检测孔 54 沿着圆周方向延长,以连续多步(例如,在所示的实施例中为 40 步)被变址传感器 33a 检测。变址检测孔 54 的细长形状使变址传感器 33a 和光圈位置传感器 33b 可将变址检测孔 54 与光圈位置检测孔 55 区分开来。

[0049] 作为替代,可将变址检测孔 54 和光圈位置检测孔 55 以与旋转中心 50b 不同的距离定位,使变址检测孔 54 不被光圈位置传感器 33 检测,光圈位置检测孔 55 不被变址传感器 33a 检测。例如,如图 11 中所示,变址检测孔 541 在更靠近旋转中心 50b 的位置处形成,变址传感器 33a1 设置在能够检测变址检测孔 541 的位置。这种构造使得能够将变址检测孔 541 与光圈位置检测孔 55 区分开来,而不需要将变址检测孔 541 (54) 沿着圆周方向延长,或者不需要通过多步来旋转所述旋转光圈板 50。

[0050] 在所示的实施例中,第一到第十一光圈孔 51a 和 51k 具有在每个孔区域中以预定间隔形成的大量小孔 52 (图 6)。照明光穿过这些小孔 52 或者被盘 50a 没有形成小孔 52 的表面挡住。

[0051] 在实施例中,不同孔比率通过修改第一到第十一光圈孔 51a 到 51k 的小孔 52 的密度(间隔)来实现。可选地,密度(间隔)可保持恒定,并且小孔 52 的直径可以更改。可选地,小孔 52 的密度(间隔)和直径两者都能够更改。小孔 52 可以具有任何形状。每个第一到第十一光圈孔 51a 到 51k 都可提供有各种形状的小孔的混合,或者可具有各自不同形状的小孔。尽管圆形小孔容易形成并易于更改其直径,但也可采用多边形和其它形状。与圆形形状相比,多边形形状容易提供更高的孔比率。

[0052] 旋转光圈板 50 由光圈板驱动电机 22 步进驱动。优选光圈板驱动电机 22 为步进电机。在所示的实施例中,采用具有 0.75 度的步进角度的步进电机。也就是说,当光圈板驱动电机 22 旋转 40 步时,旋转光圈板 50 旋转 30 度,即,旋转一个光圈孔。

[0053] 如图 5 所示,处理器 10 具有当光源 23 的灯 35 由于一些原因熄灭时开始工作的辅助光 44。当控制电路 41 检测到灯 35 熄灭时,控制电路 41 起动辅助光驱动机构 45,以将辅助光 44 置于照明光路中,并打开辅助光 44。控制电路 41 旋转旋转光圈板 50,使辅助灯孔 53 进入(相交)照明光路。

[0054] 参照在图 8 和 9 中示出的工作(power-on)过程的流程图来描述电子内窥镜系统的工作。该工作过程涉及控制电路 41 的运行。当主开关 15 接通时,控制电路 41 进入该工作过程。

[0055] 当进入工作过程时,控制电路 41 首先沿着顺时针方向步进式旋转所述旋转光圈板 50 (步骤 S11)。在本实施例中,光圈板驱动电机 22 被驱动,以一步为单位顺时针旋转所述旋转光圈板 50。

[0056] 其后,控制电路 41 检验变址传感器 33a 是否打开(步骤 S13)。如果变址传感器 33a 没有打开(步骤 S13,否),控制返回到步骤 S11,通过一步顺时针旋转所述旋转光圈板 50。如果变址传感器 33a 打开(步骤 S13,是),控制电路 41 检验变址传感器 33a 是否保持打开用于第一预定步数的旋转,即,在所述的实施例中为五个连续步数(步骤 S15)。如果变址传感器 33a 没有打开用于五个连续的旋转步数(步骤 S15,否),则控制电路 41 返回到

步骤 S11 重复步骤 S11 到 S15 的过程。如果变址传感器 33a 打开用于五个连续的旋转步数（步骤 S15，是），则变址传感器 33a 已经检测了变址位置孔 54。

[0057] 如果测得变址传感器 33a 已经保持打开五个连续步数（步骤 S15，是），则控制电路 41 进一步顺时针旋转所述旋转光圈板 50 第二预定步数，即，十五步（步骤 S17）。在旋转十五步之后，旋转光圈板 50 到达初始位置。根据本实施例，初始位置指的是具有 35% 光圈孔比率的光圈孔 51c 定位在照明光路中的位置。

[0058] 其后，控制电路 41 检验光圈位置传感器 33b 是否打开（步骤 S19）。如果光圈位置传感器 33b 没有打开（步骤 S19，否），则控制电路 41 在内窥镜信息显示器 20 或者监测显示器 43 上显示错误指示，例如“装置故障”（步骤 S21），控制结束。在变址检测孔 54 被变址传感器 33a 检测之后，当旋转光圈板 50 旋转 20 步时，光圈位置传感器 33b 检测（打开）光圈位置检测孔 55。由于这种构造，当光圈位置传感器 33b 没有打开时，能够确定旋转光圈板 50 脱离位置。在所示的实施例中，如果确定光圈位置传感器 33b 没有打开（步骤 S19，否），发出错误指示并结束工作过程。然而，在作为可选实施例中，如图 10 所示，当光圈位置传感器 33b 没有打开甚至在控制返回到步骤 S11 之后并已经多次（N 次）重复初始化步骤之后，也能够发出错误指示并结束工作过程（步骤 S19，否；S20，是；S21；结束）。

[0059] 如果光圈位置传感器 33b 打开（步骤 S19，是），当照明灯 35 关闭时（步骤 S23），则控制电路 41 检验照明灯开关 16 是否运转。如果照明灯开关 16 没有运转（步骤 S23，否），则控制电路 41 检验光圈位置传感器 33b 是否打开（步骤 S25）。如果光圈位置传感器 33b 打开（步骤 S25，是），控制电路 41 返回到步骤 S23。如果光圈位置传感器 33b 没有打开（步骤 S25，否），因为测得旋转光圈板 50 没有位于角停止位置，则控制电路 41 返回到步骤 S11。如果照明灯开关 16 运转（步骤 S23，是），则控制电路 41 打开光源 23（步骤 S27），并继续步骤 S37。应当注意，在所示的实施例中，照明灯开关 16 是瞬时开关。当照明灯 35 关闭时，如果照明灯开关 16 运转，则控制电路 41 打开照明灯 35，当照明灯 35 打开时，如果照明灯开关 16 运转，则控制电路 41 关闭照明灯 35。

[0060] 如上所述，当光圈位置传感器 33b 不能检测任何光圈位置检测孔 55，甚至是在旋转光圈板 50 上进行变址过程（即步骤 S11 到 S17）之后，发出光圈故障指示。因此用户可以很容易地识别旋转光圈板 50 发生了某些错误。

[0061] 在一种可选实施例中，如果变址传感器 33a 保持打开五步或者更多的步数，光圈板驱动电机 22 可随后被步进式驱动，只要变址传感器 33a 处于检测状态，直到光圈位置传感器 33b 发出检测信号。根据这种构造，光圈位置传感器 33b 检测光圈位置检测孔 55 的可能性增加，即使是在旋转光圈板 50 由于偶然碰撞等在变址过程中出现顺时针或者逆时针旋转。

[0062] 在步骤 S37（见图 8），控制电路 41 检验图像质量调节开关 17 是否打开。如果图像质量调节开关 17 打开，则控制电路 41 进行图像质量调节并继续步骤 S41（步骤 S37，是；S39，S41）。如果图像质量调节开关 17 没有打开，则控制电路 41 略过图像质量调节并继续步骤 S41（步骤 S37，否；S41）。

[0063] 在步骤 S41 处，控制电路 41 检验自动光控制或者手动光控制是否以及由光控制选择开关 18 进行了选择。

[0064] 如果选择自动光控制（步骤 41，自动），则控制电路 41 基于由控制电路 41 测定

的目标图像的亮度来检验是否增加、减小或者保持亮度（步骤 S43）。为了增加亮度（步骤 S43, 增加），即，向着感光过度调节，控制电路 41 检验电子快门 (electronic shutter) 是否被设到 1/60 秒的最小速度（步骤 S45）。如果快门速度已经设定为 1/60 秒，则控制电路 41 简单地继续到步骤 S63，这是因为不可能进一步减慢快门速度（步骤 S45；是, S63）。如果快门速度没有设定为 1/60（步骤 S45, 否），则控制电路 41 将电子快门调到更低的速度（步骤 S47），并继续到步骤 S63。

[0065] 为了降低亮度（步骤 S43, 降低），即，向着感光不足调节，控制电路 41 检验电子快门是否被设到最大速度（步骤 S49）。如果电子快门被设到最大速度（步骤 S49, 是），则控制电路 41 简单地继续到步骤 S63。如果电子快门没有被设到最大速度（步骤 S49, 否），则控制电路 41 将电子快门调到更高的速度（步骤 S51），并继续到步骤 S63。

[0066] 为了保持亮度（步骤 S43, 保持），即，不对曝光进行调节，则控制电路 41 简单地继续到步骤 S63。

[0067] 如果选择手动光控制（步骤 S41, 手动），则控制电路 41 检验是否通过手动调节开关 19 已经选择了亮度增加、减小或者保持（步骤 S53）。应注意到，当在所示的实施例中选择了手动光控制时，电子快门速度固定为 1/60 秒。

[0068] 如果通过手动调节开关 19 选择增加亮度（步骤 S53, 增加），控制电路 41 检验光圈孔比率是否设定为最大值。如果光圈孔比率设定为最大值（步骤 S55, 是），则控制电路 41 简单地继续步骤 S63。如果光圈孔比率没有设定为最大值（步骤 S55, 否），则控制电路 41 通过 40 步数将旋转光圈板 50 调到更高的光圈孔比率（步骤 S57），并继续步骤 S63。换言之，当前光圈孔被转换到具有更高孔比率的相邻光圈孔。

[0069] 如果通过手动调节开关 19 选择降低亮度（步骤 S53, 降低），则控制电路 41 检验光圈孔比率是否设定为最小值（步骤 S59）。如果光圈孔比率设定为最小值（步骤 S59, 是），则控制电路 41 简单地继续步骤 S63。如果光圈孔比率没有设定为最小值（步骤 S59, 否），则控制电路 41 通过 40 步数将旋转光圈板 50 旋转到更低的光圈孔比率（步骤 S61），并继续步骤 S63。换言之，当前光圈孔被转换到具有更低孔比率的相邻光圈孔。

[0070] 如果没有通过手动调节开关 19 来选择（步骤 S53, 保持），则控制电路 41 简单地继续步骤 S63。

[0071] 在步骤 S63, 控制电路 41 检验在照明灯 35 打开时照明灯开关 16 是否运行。如果照明灯开关 16 没有运行（步骤 S63, 否），则控制返回步骤 S37。如果照明灯开关 16 运转（步骤 S63, 是），则控制电路 41 关闭照明灯 35（步骤 S65），并且控制返回步骤 S23。

[0072] 当主开关 15 断开时，控制电路 41 关闭光源 23 并由中断处理退出。

[0073] 应当理解，在步骤 S57 和 S61 驱动旋转光圈板 50 的过程可包括检验是否任何一个光圈位置检测孔 55 被光圈位置传感器 33b 检测。如果光圈位置检测孔 55 没有被光圈位置传感器 33b 检测，可进行与步骤 S11 到 S19 中相同的变址过程。

[0074] 可对这里描述的本发明的特定实施例进行明显的改变，这种修改落入本发明所要求保护的精神和范围中。应当指出，这里包含的所有事务都是解释性的，并且不限制本发明的范围。

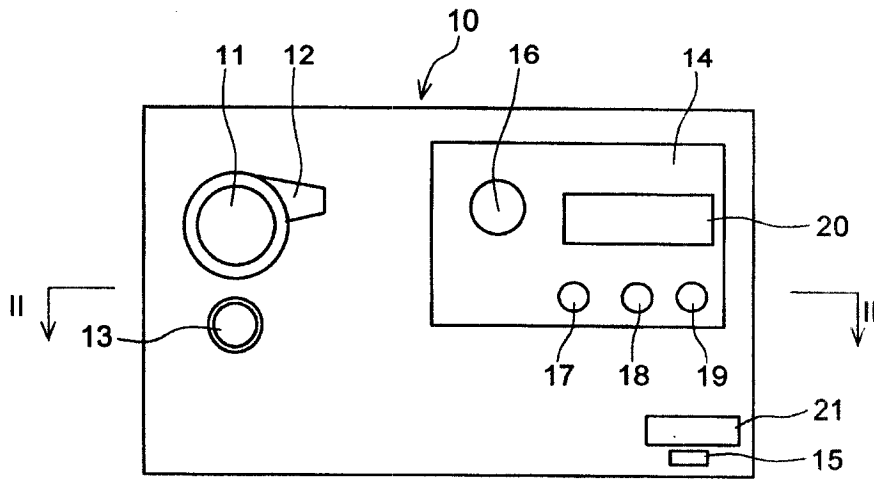


图 1

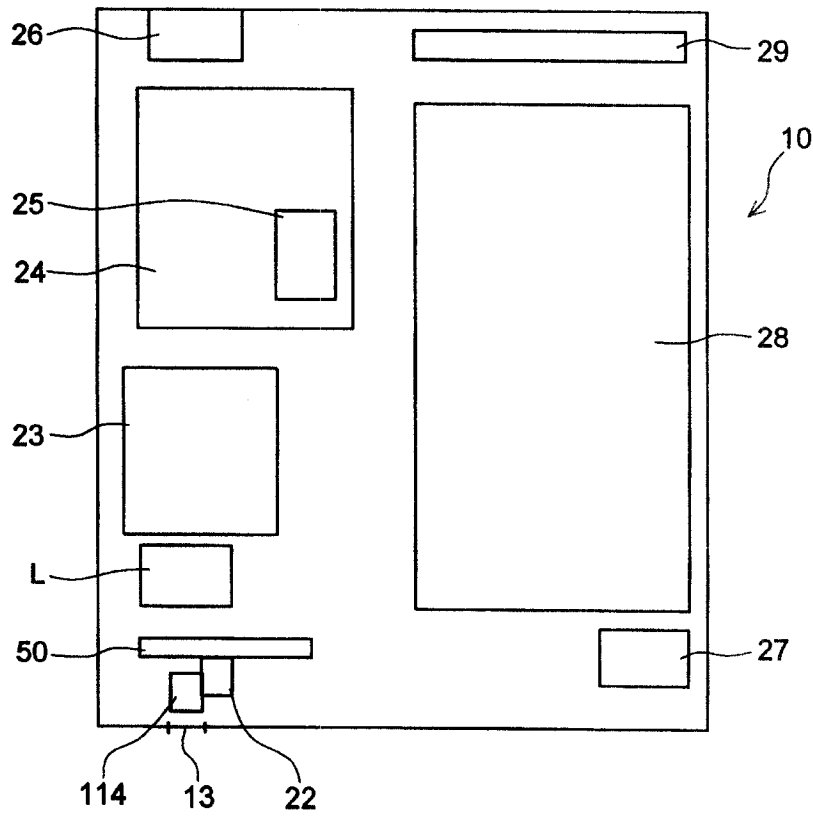


图 2

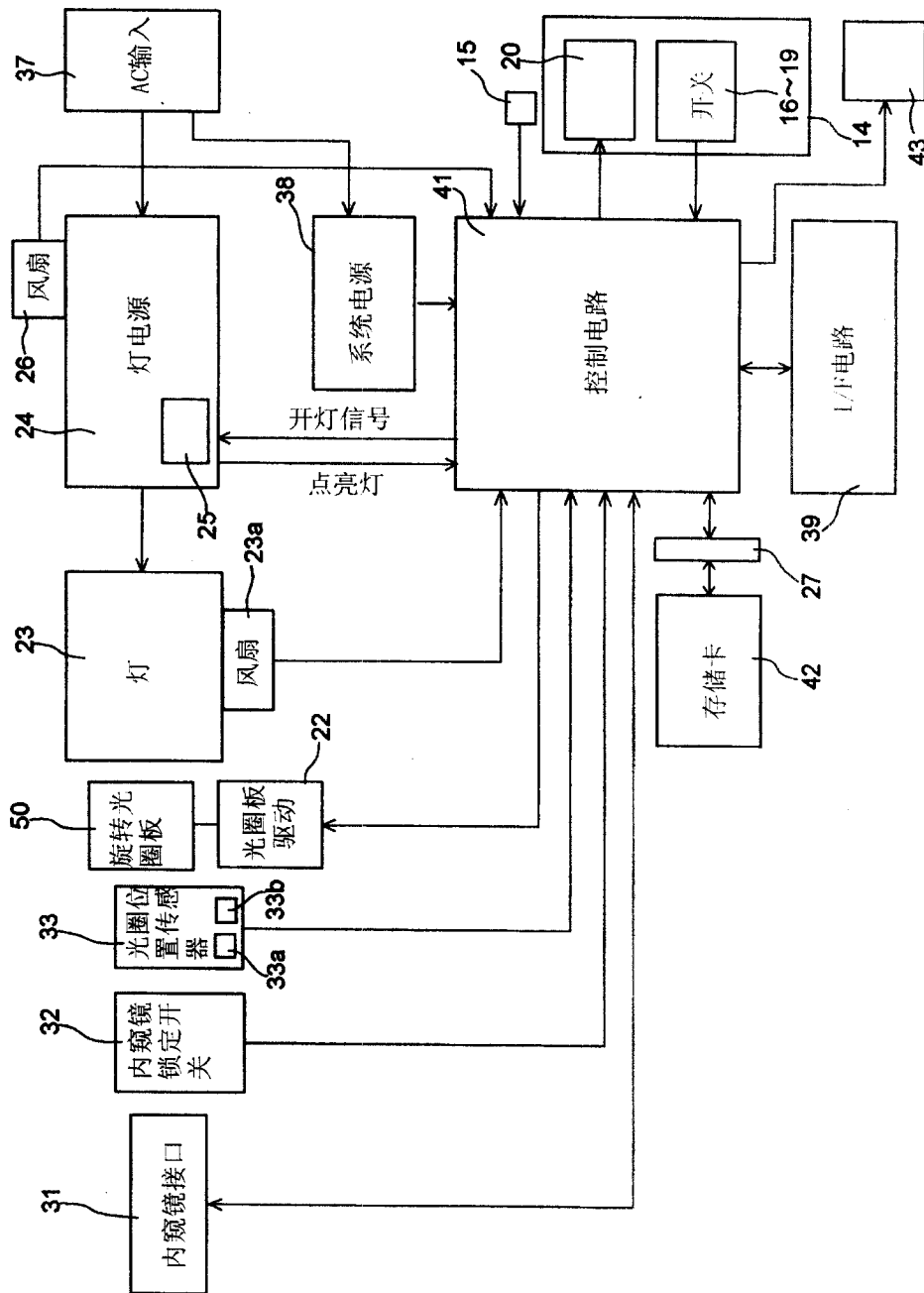


图3

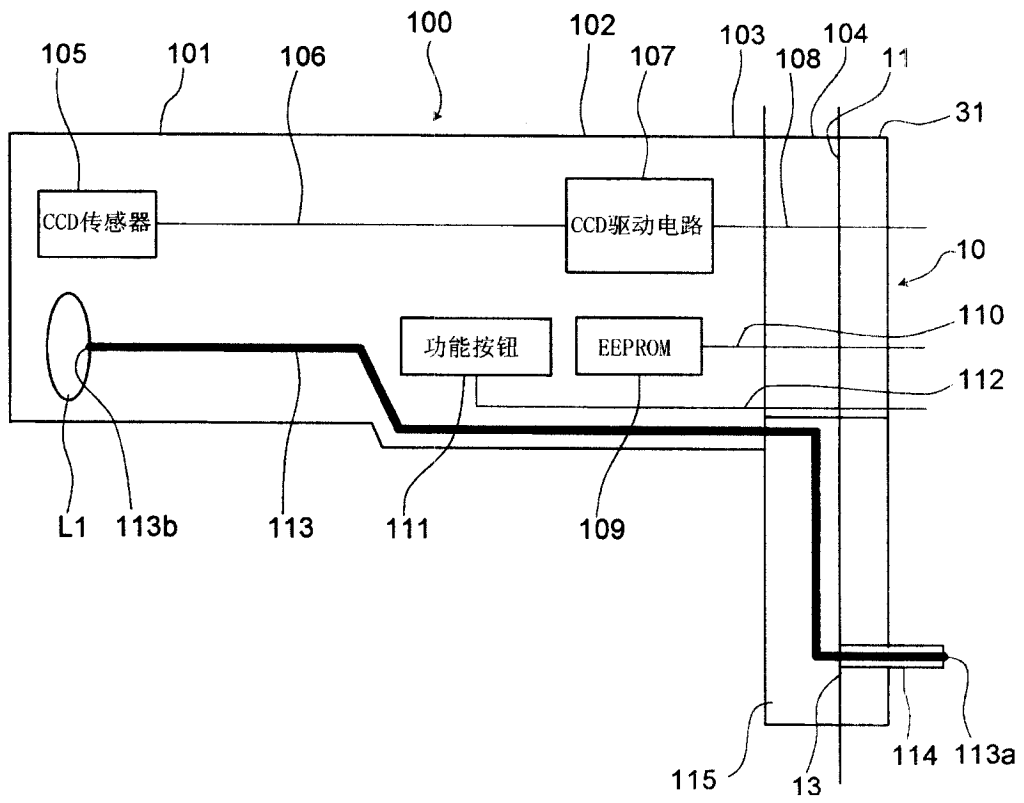


图 4

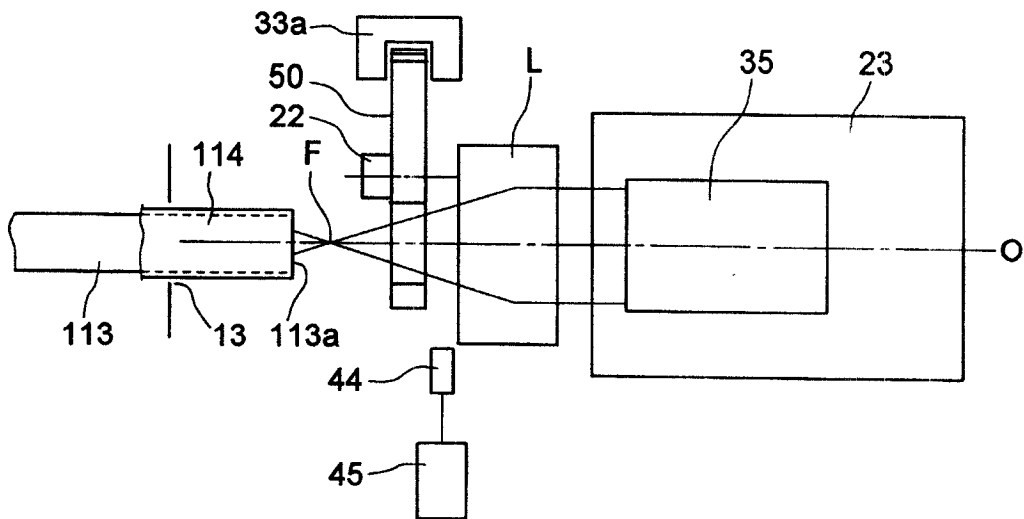


图 5

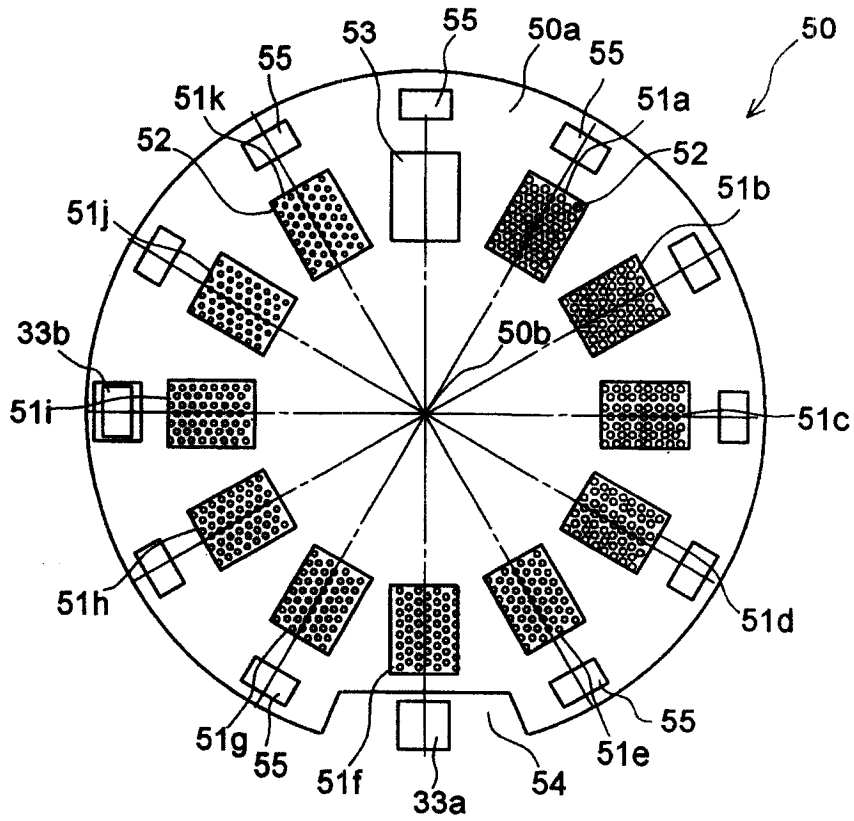


图 6

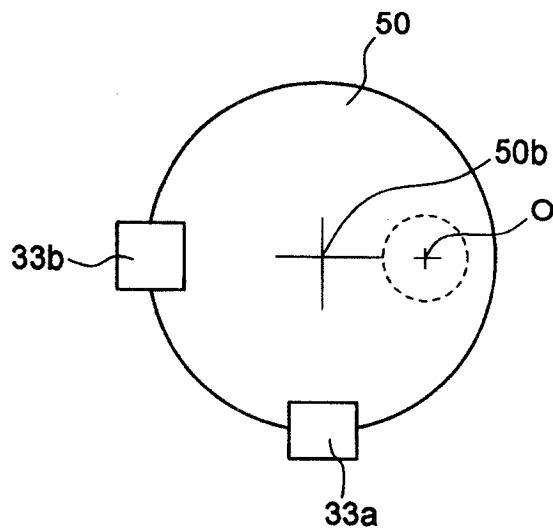


图 7

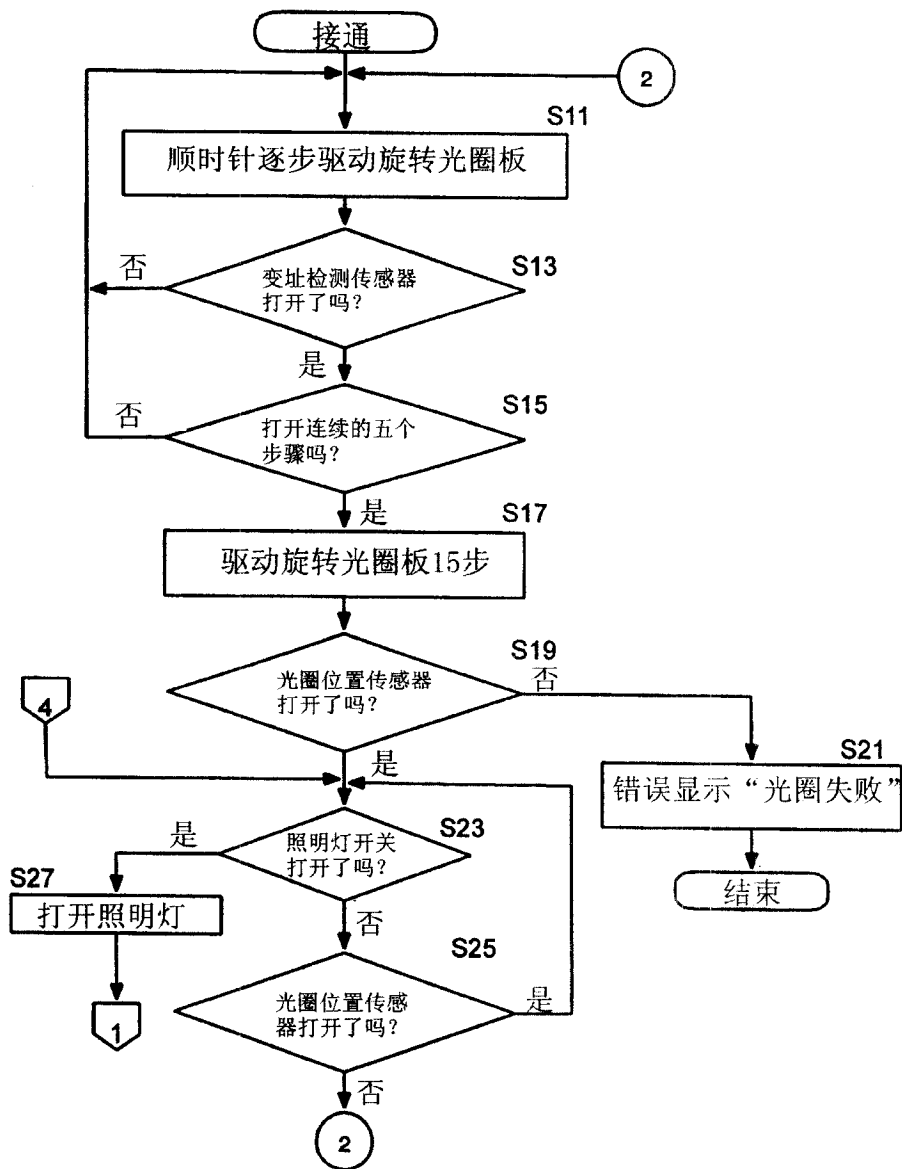


图 8

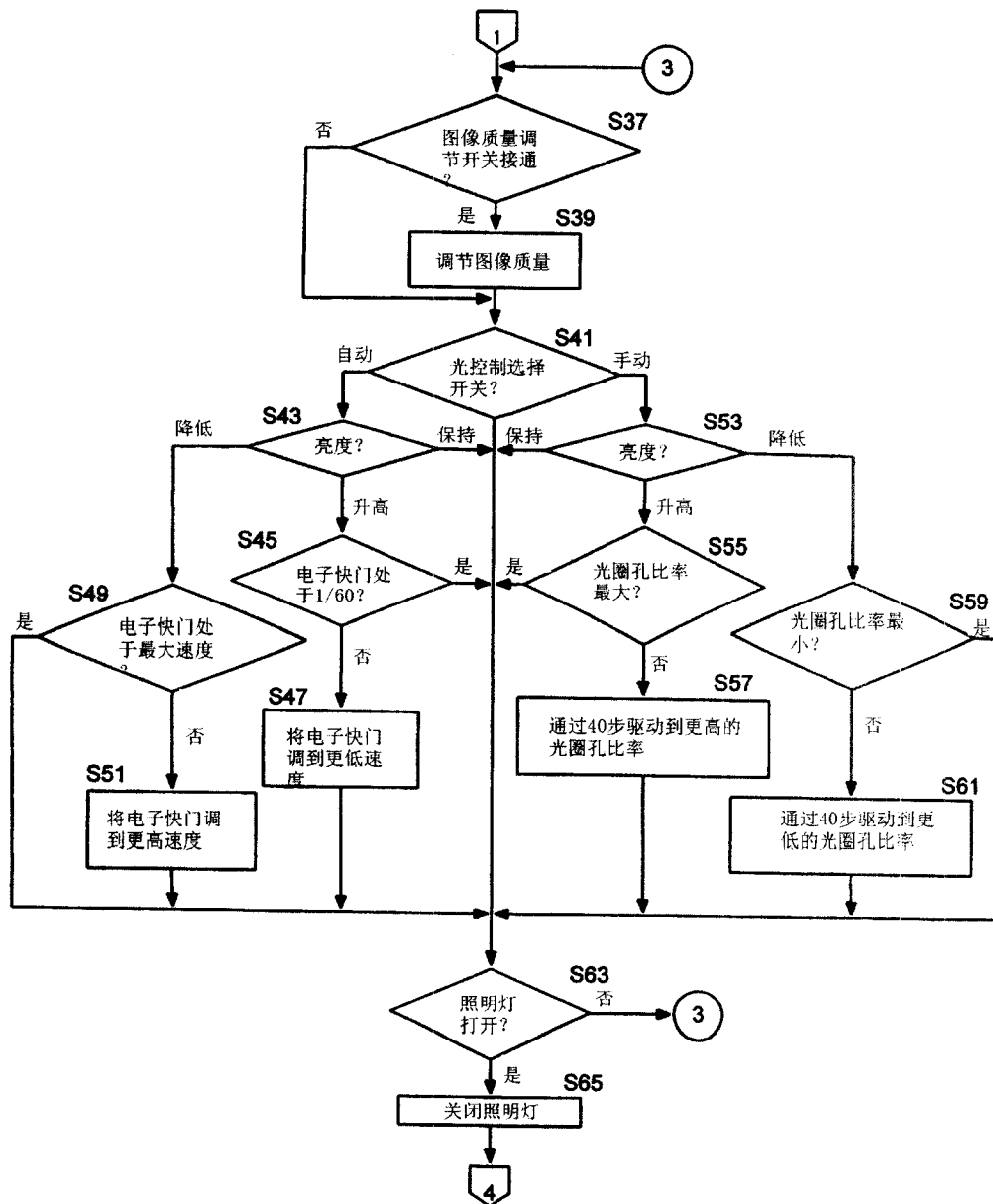


图 9

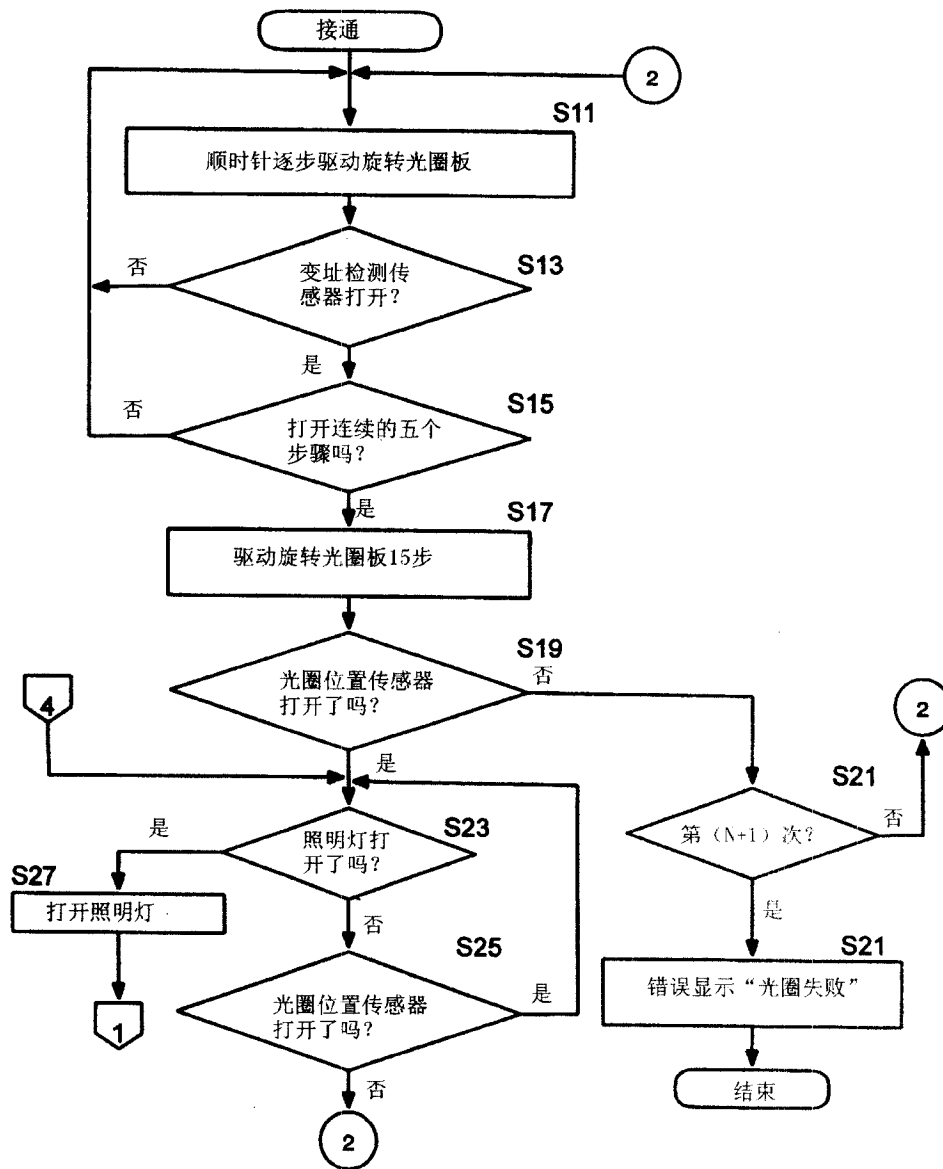


图 10

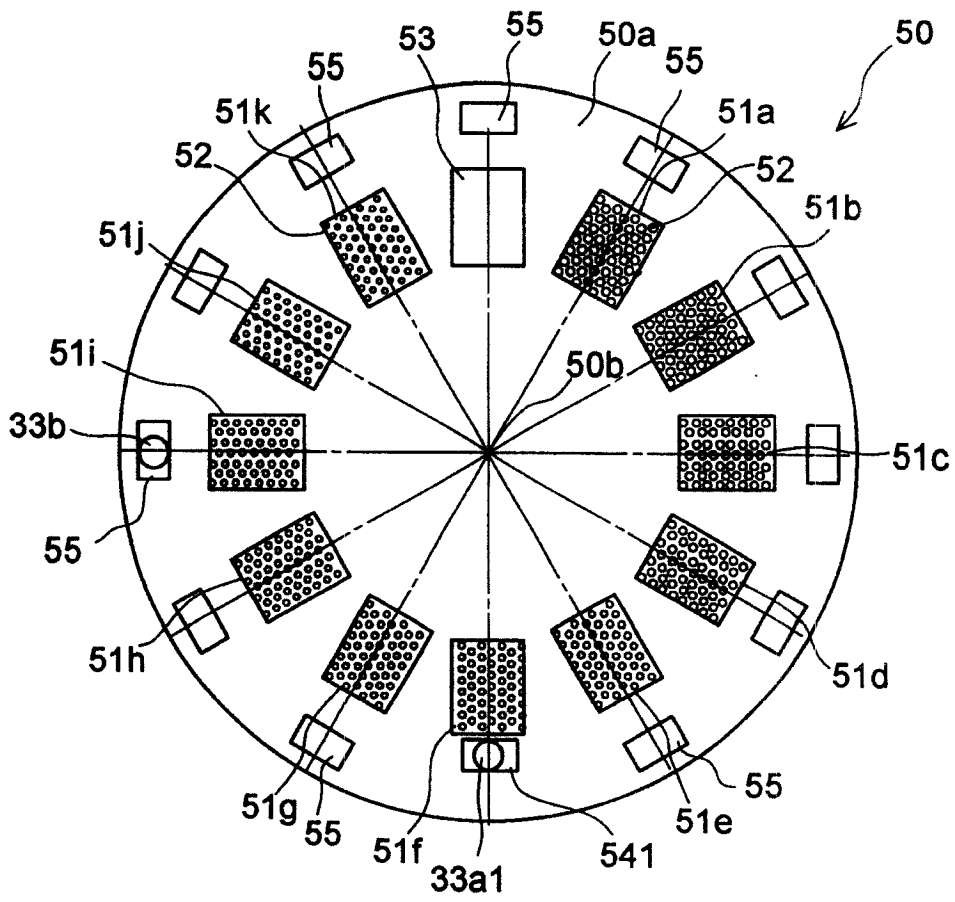


图 11

专利名称(译)	内窥镜光源装置		
公开(公告)号	CN1891139B	公开(公告)日	2010-06-09
申请号	CN200610100567.1	申请日	2006-07-06
[标]申请(专利权)人(译)	旭光学工业株式会社		
申请(专利权)人(译)	宾得株式会社		
当前申请(专利权)人(译)	HOYA株式会社		
[标]发明人	根岸清		
发明人	根岸清		
IPC分类号	A61B1/06 A61B1/07 A61B1/04 G02B23/24 G02B26/02 F21V11/14		
CPC分类号	G02B6/4296 A61B1/0669 A61B1/00006 A61B1/0646		
代理人(译)	程伟		
优先权	2005197300 2005-07-06 JP		
其他公开文献	CN1891139A		
外部链接	Espacenet SIPO		

摘要(译)

一种内窥镜光源装置，包括一个光圈装置，其具有多个不同孔比率的光圈孔，以选择性地将一个所述光圈孔定位在所述入射端面 and 所述光源之间；一个驱动装置，用于移动所述光圈装置；一个变址检测装置，用于检测所述光圈装置的一个特定所述光圈孔是否定位在所述入射端面 and 所述光源之间；一个光圈孔位置检测装置，用于检测任何一个所述光圈孔是否位于所述入射端面 and 所述光源之间；一个测定装置，用于测定驱动装置相对于所述光圈孔的所述一个特定光圈孔的位置的驱动量；以及一个控制器，用于基于所述变址检测装置、所述光圈位置检测装置和所述测定装置的测定来驱动所述驱动装置。

