



[12] 发明专利申请公开说明书

[21] 申请号 02814013.3

[43] 公开日 2004 年 9 月 8 日

[11] 公开号 CN 1527683A

[22] 申请日 2002.7.12 [21] 申请号 02814013.3
 [30] 优先权
 [32] 2001. 7.12 [33] JP [31] 212157/2001
 [86] 国际申请 PCT/JP2002/007105 2002.7.12
 [87] 国际公布 WO2003/005902 日 2003.1.23
 [85] 进入国家阶段日期 2004.1.12
 [71] 申请人 株式会社日立医药
 地址 日本东京都
 [72] 发明人 八尾武 永尾尚子 榊原健二

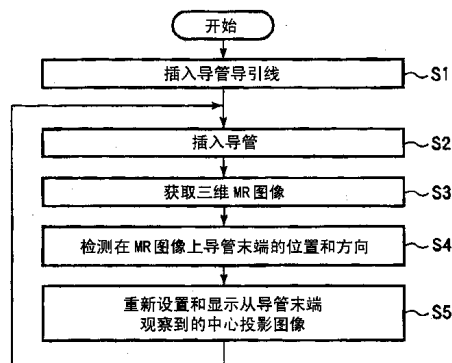
[74] 专利代理机构 中科专利商标代理有限责任公
 司
 代理人 朱进桂

权利要求书 6 页 说明书 14 页 附图 8 页

[54] 发明名称 类内窥镜图像获取方法和使用该方法的磁共振成像设备

[57] 摘要

在包括插入主体的体腔并用作从主体接收 MR 信号的装置的导引线、以及具有能够与 MR 图像的其他部分相区别并附加在其末端的特殊标记的由导引线引导的导管的 MRI 设备中，一种方法和设备用于依据 MR 信号创建沿着导引线的三维图像数据；依据三维图像数据检测特殊标记，确定导管的末端位置和插入方向，并且通过使所述位置成为视点以及使插入方向成为视线的实时支持导管插入的方式，显示由三维图像数据形成的内窥镜图像。



- 5 1. 一种类内窥镜图像获取方法，包括：在导管的末端设置能够与MR图像上的其他部分相区别的至少一个特殊标志；预先插入用于将导管引导到其中插入导管的病人的体腔中的金属导引线；在沿着导引线将导管插入到体腔的同时执行与导引线相交的多个切片图像的MR成像程序；由导引线接收当执行所述程序时从病人产生的核磁共振信号；使用所述核磁共振信号重新构造三维图像数据；通过依据三维图像数据
- 10 和由与该三维图像数据的成像方法不同的MR成像方法成像的图像数据中的任一个对在导管的末端设置的特殊标志进行检测，确定导管的末端位置和插入方向；以及，通过使用三维图像数据和将导管的末端位置和插入方向设置为视点和视线方向，重新设置中心投影图像，并且在显示装置上显示该中心投影图像。
- 15 2. 一种类内窥镜图像获取方法，包括：
准备步骤，在导管的末端处设置能够与MR图像上的其他部分相区别的至少一个特殊标志；
第一步骤，预先插入用于将导管引导到其中插入导管的病人的体腔中的金属导引线；
- 20 第二步骤，沿着导引线将导管插入体腔；
第三步骤，执行与导引线相交的多个切片图像的MR成像程序；
第四步骤，依据当执行所述程序时从病人产生的并且由所述导引线接收的核磁共振信号，重新构造三维图像数据，并且通过依据三维图像数据检测在导管的末端设置的特殊标志，确定导管的末端位置
- 25 和插入方向；以及
第五步骤，通过使用三维图像数据并且将导管的末端位置和插入方向设置为视点和视线方向，重新设置中心投影图像，并且在显示装置上显示中心投影图像。
- 30 3. 一种类内窥镜图像获取方法，包括：
准备步骤，在导管的末端处设置能够与MR图像上的其他部分相

区别的至少一个特殊标志；

第一步骤，预先插入用于将导管引导到其中插入导管的病人的体腔中的金属导引线；

第二步骤，执行与导引线相交的多个切片图像的MR成像程序，
5 依据由导引线接收的当执行所述程序时从病人产生的核磁共振信号，重新构造三维图像数据，并且存储该三维图像数据；

第三步骤，沿着导引线将导管插入体腔；

第四步骤，在三轴方向上对导管的末端执行测量程序，以便获得核磁共振信号，由设置在病人体外的接收线圈接收当执行所述程序
10 时从病人产生的核磁共振信号，并且通过使用如此接收的核磁共振信号检测特殊标志，确定导管的末端位置和插入方向；以及

第五步骤，通过使用三维图像数据并且将导管的末端位置和插入方向设置为视点和视线方向，重新设置中心投影图像，并且在显示装置上显示中心投影图像。

15 4. 一种类内窥镜图像获取方法，包括：

准备步骤，在导管的末端处设置能够与MR图像上的其他部分相区别的至少一个特殊标志；

第一步骤，预先插入用于将导管引导到其中插入导管的病人的体腔中的金属导引线；

20 第二步骤，沿着导引线将导管插入体腔；

第三步骤，在三轴方向的每一个方向上执行对导管末端的MR测量程序，由设置在病人体外的接收线圈接收当执行所述程序时从病人产生的核磁共振信号，并且通过检测在导管末端设置的特殊标志，确定导管的末端位置和插入方向；

25 第四步骤，执行与导引线相交的多个切片图像的MR成像程序；以及

第五步骤，依据当执行所述程序时从病人产生的并且由导引线接收的核磁共振信号，重新构造三维图像数据，通过使用三维图像数据并且将以上确定的导管的末端位置和插入方向设置为视点和视线方
30 向，重新构造中心投影图像，并且在显示装置上显示中心投影图像。

5. 根据权利要求4所述的类内窥镜图像获取方法，其特征在于：在第四步骤成像的切片位置设置在导管末端之前。

6. 根据权利要求1到5中的任一个所述的类内窥镜图像获取方法，其特征在于：所述特殊标志是在导管末端与导管共轴地设置的环状标记。

7. 根据权利要求6所述的类内窥镜图像获取方法，其特征在于：以这些标记的位置在导管的轴向上被位移的方式在导管的末端设置至少两个标记。

8. 根据权利要求3所述的类内窥镜图像获取方法，其特征在于：在多次执行用于重新设置中心投影图像的处理时的每一次，都执行一次对多个切片图像的MR成像程序。

9. 一种磁共振成像设备，包括：

15 磁场产生装置，用于产生施加到病人的静态磁场、梯度磁场和高频磁场的分别的磁场；接收装置，用于接收从病人产生的核磁共振信号；图像重新构造装置，用于使用如此接收的核磁共振信号，重新构造病人的三维图像数据；显示装置，用于显示重新构造的图像；以及控制装置，用于控制磁场产生装置、接收装置、和图像重新构造装置，其特征在于：

20 在插入到病人体腔的导管的末端设置的能够与MR图像上的其他部分相区别的至少一个特殊标志，以及使用用于引导导管的金属导引线作为接收装置；以及

25 图像重新构造装置使用由导引线接收的核磁共振信号重新构造三维图像数据，使用重新构造的三维图像数据来检测特殊标志，依据该特殊标志确定导管的末端位置和插入方向，并且通过使用三维图像数据并且将如上所述确定的导管的末端位置和插入方向设置为视点和视线方向，重新构造中心投影图像，并且在显示装置上显示该中心投影图像。

10. 一种磁共振成像设备，包括：

30 磁场产生装置，用于产生静态磁场、梯度磁场和高频磁场的分别的磁场；接收装置，用于接收从病人产生的核磁共振信号；图像重

新构造装置，用于使用如此接收的核磁共振信号，重新构造数据；显示装置，用于显示重新构造的图像；以及控制装置，用于控制磁场产生装置、接收装置，将高频磁场和梯度磁场施加到置于静态磁场中的病人，并且使用于接收核磁共振信号的成像程序得以执行，

5 其特征在于：

接收装置包括设置在病人体外的接收线圈和插入到病人体腔中的导引线；

由导引线引导的导管在其末端具有能够与MR图像上的其他部分相区别的至少一个特殊标志；以及

10 所述控制装置具有：

使得图像重新构造装置利用由导引线接收到的核磁共振信号来重新构造三维图像数据并使得三维图像数据存储于存储装置中的功能；

15 执行测量程序来测量在三轴方向上的导管末端上的NMR信号的功能；

控制图像重新构造装置、并且通过使用当执行所述测量程序时由接收线圈接收到的核磁共振信号检测特殊标志、确定导管的末端位置和插入方向的功能；

20 控制图像重新构造装置、并且使图像重新构造装置通过使用三维图像数据并且将如上所述确定的导管的末端位置和插入方向设置为视点和视线方向、重新构造中心投影图像的功能；以及

在显示装置上显示如此重新构造的中心投影图像的功能。

11. 一种磁共振成像设备，包括：

25 磁场产生装置，用于产生静态磁场、梯度磁场和低频磁场的分
别的磁场；接收装置，用于接收从病人产生的核磁共振信号；图像重新构造装置，用于使用如此接收的核磁共振信号，重新构造数据；显示装置，用于显示重新构造的图像；以及控制装置，用于控制磁场产生装置和接收装置，将高频磁场和梯度磁场施加到置于静态磁场中的病人，并且使用于接收核磁共振信号的成像程序得以执行，

30 其特征在于：

接收装置包括设置在病人体外的接收线圈和插入到病人体腔中的导引线；

由导引线引导的导管在其末端具有能够与MR图像上的其他部分相区别的至少一个特殊标志；以及

5 所述控制装置具有：

执行测量程序以获取在三轴方向上的导管末端上的核磁共振信号的功能；

控制图像重新构造装置、并且通过使用当执行所述测量程序时由接收线圈接收的核磁共振信号检测特殊标志而确定导管的末端位置
10 和插入方向的功能；

执行成像程序以便对与导引线相交的多个切片平面进行成像的功能；

控制图像重新构造装置、并且使图像重新构造装置通过使用由导引线接收的核磁共振信号来重新构造三维图像数据的功能；

15 控制图像重新构造装置，并且使图像重新构造装置通过使用三维图像数据并且将如上所述确定的导管的末端位置和插入方向设置为视点和视线方向而重新构造中心投影图像的功能；以及

在显示装置上显示如此重新构造的中心投影图像的功能。

12. 根据权利要求9到11中的任一个所述的磁共振成像设备，其特征
20 在于：所述特殊标志是在导管的末端与导管共轴地设置的环状标记。

13. 根据权利要求12所述的磁共振成像设备，其特征
在于：以这些标记的位置在导管的轴向上被位移的方式在导管的末端设置至少两个标记。

25 14. 根据权利要求9到11中的任一个所述的磁共振成像设备，其特征
在于：控制装置重复以下步骤：第一步骤，执行成像程序，以便获得三维图像数据；第二步骤，确定导管的末端位置和插入方向；以及第三步骤，重新排列并且显示中心投影的图像。

15. 根据权利要求14所述的磁共振成像设备，其特征
30 在于：当多次重复第一到第三步骤的每一次时，控制装置都对第一步骤执行一

次。

16. 根据权利要求9到11中的任一个所述的磁共振成像设备，其特征在于：通过依据导管插入位置而变化的方式，在显示装置上显示在导管插入方向前面的体腔的侧壁表面的图像。

类内窥镜图像获取方法和使用该方法的磁共振成像设备

5

技术领域

本发明涉及一种磁共振成像设备（下称MRI设备），更具体地说，涉及一种用于实时地获取和显示从插入体腔的导管观察到的病人的诸如血管等体腔的类内窥镜图像的技术。

10

背景技术

MRI设备是通过利用核磁共振现象获取病人的层析X射线照片和频谱来观察病人体内的设备，该MRI设备包括静态磁场产生器、梯度磁场线圈、发射线圈和接收线圈。静态磁场产生器对准构成病人的核子（通常为质子）自旋的方向，梯度磁场线圈识别病人的成像切片，以及对针对从病人获得的核磁共振信号的位置信息进行编码，发射线圈产生具有与质子的共振频率相同频率的高频率磁场，而接收线圈接收来自质子的信号。

如上所述设置的MRI设备可以有选择地对任意区域和组织中任一个进行成像，并且依据要被成像的病人，已经提出了各种成像方法。例如，可以使用二维或者三维测量来执行成像。此外，近年来，作为MRI设备所应用的重要领域，已经开发出当将导管针刺或者引入血管时利用MRI设备作为导管监视器的方法（IV-MRI）。在该IV-MRI中，需要实时地执行成像并显示图像，从而诸如可以使导管准确无误地插入到目标位置，而且各种类型的高速成像方法例如EPI等已经得到了实际应用。

相反，当如上所述地插入导管时，依据要成像的部分，已经开发和实际使用了各种形状接收线圈，并且已经提出也充当导管导引线的RF接收天线作为优先使用的接收线圈（例如，日本待审专利公开
30 No.10-179550、PCT日文译本专利申请No.2000-509276、文件

《Intravascular Magnetic Resonance Imaging Using a Loopless Catheter Antenna》, MRM 37: 112—118 (1997) 等)。注意, 由于导引线形状的RF接收天线的可测量灵敏度范围局限在导引线附近, 因此, 可以成像的层析X射线照片限制在较小区域 (例如, 几个微米)。

5 然而, 由传统MRI设备获得的图像主要是层析X射线照片。因此, 传统MRI设备在确认插入到具有弯曲部分的体腔, 例如血管的导管位置的应用中较为不利, 这是由于这些MRI设备不能够唯一地确定包括导管的切片平面。相反, 对于直针, 传统MRI设备可以通过将主动或正标记添加到针上, 自动地获取在包括针的平面上或者与针正交的平面上
10 的层析X射线照片, 并且存在许多传统技术。此外, 对于导管, 已知通过在导管中提供能够由MRI设备识别的标记来执行成像的方法。然而, 由于不能够唯一地确定包括具有弯曲部分的导管的切片平面, 因此, 确认导管的插入位置总是不太容易。

 顺便说明, 申请人已经提出了利用由X射线CT设备和MRI设备获得的三维图像数据创建类内窥镜图像的方法, 作为显示血管等的内壁
15 图像, 替代传统的层析X射线照片 (日本待审专利公开No. 7-210704和8-16813)。依据该方法, 可以将包括血管等区域的三维层析X射线照片数据转换为由中心投影方法从内部观察到的体腔等的内壁图像 (类内窥镜图像), 并且显示该图像, 该图像对终端非常有效。在这种情况下, 可以依据特定的描影算法对图像进行处理。
20

 然而, 传统类内窥镜图像的建立是通过依据已经获得的三维图像数据创建该图像的方法进行的, 此外, 视点和视线方向必须由鼠标或者跟踪球输入。因此, 该方法不能够应用到实时地执行图像的成像和显示的IV-MRI。

25

发明内容

 本发明的目的是通过实时地或者准实时地获取和显示从体腔中观察到的病人体腔内部的类内窥镜图像, 支持导管的插入。

 为了实现上述目的, 本发明的类内窥镜图像获取方法的特征在于其包括: 准备步骤, 在导管的末端处设置能够与MR图像上的其他部
30

- 分相区别的至少一个特殊标志；第一步骤，预先插入用于将导管引导到其中插入导管的病人的体腔中的金属导引线；第二步骤，沿着导引线将导管插入体腔；第三步骤，执行与导引线相交的多个切片图像的MR成像程序；第四步骤，依据由所述导引线接收的当执行所述程序时
- 5 从病人产生的核磁共振信号，重新设置三维图像数据，并且通过依据三维图像数据检测在导管的末端设置的特殊标志，确定导管的末端位置和插入方向；以及第五步骤，通过使用三维图像数据并且使用导管的末端位置和插入方向作为视点和视线方向，重新设置中心投影图像，并且在显示装置上显示中心投影图像。
- 10 依据本发明的成像方法，通过沿长度方向在体腔内滑动到多个部分，可以获得三维图像数据，并可以依据三维图像数据检测到导管的末端位置和方向。结果是，通过已知的中心投影方法，可以重新构造使用导管末端作为视点并且与内窥镜获取的图像（巡航视图）相似的图像。因此，操作人员在实时地观察从导管末端观察到的体腔内壁
- 15 状态的同时插入导管，并且这对于在IV-MRI中插入导管非常有效。例如，当血管在前进位置处分支时，操作人员可以在从一侧观察它的同时，确定想要将导管引导到的血管的分支。特别地，当将首先摸索地插入的导引线插入到不同的分支时，可以容易地将导引线拉出一点然后再将其插入。
- 20 当导引线由接收天线构成、并且所要成像的三维图像数据的切片间隔变窄时，增加了三维图像数据的成像时间，因此可能会使实时成像特性恶化。因而，当三维图像数据的切片间隔变宽时，可以想到依据三维图像数据检测在导管上设置的特殊标志较困难。
- 为了解决上述问题，在本发明的另一成像方法中，存储通过对
- 25 与导引线相交的多个切片执行MR成像程序重新构造的三维图像数据。然后，通过执行在三轴方向上对导管末端的NMR信号进行测量的测量程序，将测量的NMR信号投影到各个轴的方向上，并且使用投影NMR信号的三轴的投影，可以检测导管的末端位置和插入方向。即，当通过具有较短测量时间的三轴投影方向检测到导管的末端位置和插入方向
- 30 时，通过增加检测导管的末端位置和插入方向的频率，即使减小了花

费较长测量时间的三维图像的成像频率也可以保持实时成像特性。即，每次当执行通过检测导管末端位置和插入方向重新设置中心投影图像的处理时，都可以执行用作中心投影的基准的三维图像数据的成像程序一次。

5 此外，在本发明的另一成像方法中，通过预先执行在三轴方向上测量导管末端的NMR信号的测量程序来检测导管的末端位置和插入方向，将切片位置设置在检测到的导管末端位置的前面，并且执行与导引线相交的多个切片图像的MR成像程序，可以减少切片数量，从而可以减少三维图像数据的测量时间。

10 在上述的分别的发明中，可以使用在导管的末端与导管共轴地设置的环状标记作为特殊标志。在这种情况下，最好通过使其位置在导管的轴向上偏移，设置在导管的末端设置至少两个标记。依据上述配置，与设置一个标记的情况相比，可以改善检测导管方向的精度。

通过使其包括以下组件可以实现本发明的MRI设备，所述组件包
15 括：磁场产生装置，用于产生施加到病人的静态磁场、梯度磁场和高频磁场的分别的磁场；接收装置，用于接收从病人产生的核磁共振信号；图像重新构造装置，用于使用如此接收的核磁共振信号，重新构造病人的三维图像数据；显示装置，用于显示重新构造的图像；以及控制装置，用于控制磁场产生装置、接收装置、和图像重新构造装置，
20 其中，在插入到病人体腔的导管的末端设置能够与MR图像上的其他部分相区别的至少一个特殊标志，以及使用用于引导导管的金属导引线作为接收装置；以及图像重新构造装置使用由导引线接收的核磁共振信号重新构造三维图像数据，使用如此重新构造的三维图像数据来检测特殊标志，依据该特殊标志确定导管的末端位置和插入方向，并且
25 通过使用三维图像数据并且将如上所述确定的导管的末端位置和插入方向设置为视点和视线方向，重新构造中心投影图像，并且在显示装置上显示该中心投影图像。

即，在本发明的MRI设备中，将导引线作为RF接收天线插入病人的体腔例如血管，在通过RF接收天线连续地获得核磁共振（NMR）信号的同时插入导管，依据获得的信号检测导管的末端位置，并且依据
30

获得的信号重新构造具有沿着导管方向的视点的图像，并且进行显示，使用上述操作，可以在插入导管的同时显示犹如通过插入内窥镜对其进行观察的图像。

5 而且，虽然在普通内窥镜中可以只显示可视图象，由于在本发明中可以重新构造犹如由内窥镜获得的图像，因此，可以显示只能够由MRI设备获得的功能信息，例如血管中的梗塞和血块以及例如空斑和脂肪等特殊组织的功能信息。

10 另外，在本发明的MRI设备中，重复地执行以下各个步骤：测量用来获得三维图像数据的核磁共振信号；确定在中心投影中使用的视点和视线方向；以及重新设置和显示类内窥镜图像。最好是，当以每秒一个循环的速度重复这些步骤时，可以大致实时地显示类内窥镜图像。

附图说明

15 图1示出应用本发明的实施例的MRI设备的总体配置；

图2是用于解释依据本发明还充当RF接收天线的导引线以及由导引线引导的导管的使用状态的示意图；

图3是示出依据本发明的类内窥镜图像获取方法的实施例的过程的流程图；

20 图4是示出由本发明的类内窥镜图像获取方法获得的三维图像数据的实例的示意图；

图5是示出由本发明的类内窥镜图像获取方法获得的三维图像数据的实例的示意图；

25 图6是用于解释在本发明的类内窥镜获取方法的中心投影处理的示意图；

图7是用于解释在本发明的类内窥镜图像获取方法中创建中心投影图像的方法的示意图；

图8是示出由中心投影处理获取的类内窥镜图像的示意图；

30 图9是示出依据本发明的类内窥镜图像获取方法的另一实施例的过程的流程图；以及

图10是示出依据本发明的类内窥镜图像获取方法的另一实施例的过程的流程图。

具体实施方式

5 下面将参考附图描述本发明的实施例。

图1示出了应用本发明的MRI设备的总体配置。MRI设备包括静态磁场磁铁102、梯度磁场产生线圈103、RF辐射线圈104、还充当用于检测从病人101产生的核磁共振信号的RF接收天线的导引线105、以及用于将病人带到测量空间的床112，这些组件安装在成像间中。静态
10 磁场磁铁102在测量空间内产生均匀的磁场，梯度磁场产生线圈103向由静态磁场磁铁102产生的静态磁场提供磁场梯度，以及RF辐射线圈104向置于测量空间中的病人辐射高频磁场。

将永久磁铁、通常的导电磁铁或者超电磁铁用作静态磁场磁铁102，并且在与病人101置于其中的测量空间中的病人101身体轴线
15 正交或者平行的方向上产生均匀的静态磁场。所示出的实例采用了由设置在测量空间的上部和下部的一对儿静态磁场磁铁构成的开放型静态磁场磁铁102，从而在上/下方向（与病人101的身体轴线正交的方向）上形成静态磁场，以使IV-MRI设备可被容易地操作。

梯度磁场产生线圈103由三个线圈构成，所述三个线圈在相互正
20 交的三轴方向上分别产生梯度磁场，并且分别与梯度磁场电源109连接。RF辐射线圈104与具有振荡器、调制器和放大器的发射电路110连接，其中所述的振荡器产生具有与质子的共振频率相同频率的高频波。

还充当RF接收天线的导引线105与具有接收放大器、相位检测
25 器、A/D转换器等接收电路106连接。导引线105由较细且柔性的金属线形成，以实现插入到体腔内的导管200进行导引的功能，以及如图2所示一端与接收放大器106A连接，以实现RF接收天线的功能。此外，导引线105最好由非磁性金属线形成，从而不会干扰磁场的分布。在诸如《Intravascular Magnetic Resonance Imaging Using a
30 Loopless Catheter Antenna》(MRM37: 112-118 (1997))中公开的

无环路（loopless）导管天线可以用作还充当RF接收天线的导引线105。

注意，除了还充当RF接收天线的导引线105之外，该实施例可以具有与普通MRI设备一起提供的整体或者部分RF接收线圈。

5 梯度磁场电源109、发射电路110和接收电路106安装在成像间的外部，并且由同样安装在成像间外部的计算机111控制。依据在计算机111中设置的成像程序，通过程序发生器107控制梯度磁场电源109、发射电路110和接收电路106的操作。此外，捕获由发射电路110接收的核磁共振信号，并且通过执行诸如内插计算、傅立叶变换等算法操作来重新构造图像。计算机111包括：通过其输入和设置处理条件等的控制台；用于存储程序、正在被处理数据、已经处理的数据等的存储设备、用于显示重新构造的图像的显示单元108等。

10 此外，计算机111使用发射电路110接收的核磁共振信号创建三维图像数据，并依据如稍后将要描述的三维图像数据中包括的特殊标志，确定视点和视线方向，然后使三维图像数据经过中心投影处理，创建类内窥镜图像，并且在显示单元108上显示该图像。

15 另一方面，导管200具有如图2所示在轴向上延伸的孔201，以使导引线105通过。注意，虽然并未示出，但是导管200通常具有沿轴向延伸的多个孔，从其中通过用于收集组织的装置和充气囊。具体地说，本实施例的导管200具有设置在其末端202的两个环状标记203和204。标记203和204由能够从除了MR图像上的标记之外的组织等图像中识别的材料形成。例如，以高亮度响应核磁共振（NMR）信号的材料可以埋入导管中作为正标记。相反，以产生信号缺损响应NMR信号的材料可以埋入导管中作为负标记。已经许多方法作为将标记203和204埋入导管200中的方法，并且可以使用这些方法中的任一种。例如，可以采用埋入顺磁性金属粉末作为标记的方法，在导管中使用对比剂作为标记的方法，将导体拉出到外部、向导体提供电流、并且通过由于电流产生的磁场干扰造成的信号缺损使导体可见的方法等。简而言之，足以形成能够在MR图像上的其他组织等的图像中识别的材料等的标记203和204。如上所述，依据能够在MR图像上识别的标记203和204的

位置和方法，确定稍后将要描述的用于创建类内窥镜图像的视点和视线方向。

下面将对本实施例的MRI设备的详细配置与其操作一起进行描述。图3示出了当插入导管时连续成像过程的实例。首先，病人101躺在床112上，插入到静态磁场中并位于图1所示的静态磁场的中心。随后，将还充当RF接收天线的导引线105摸索地插入作为要诊断或治疗的主体的图2所示病人101的血管210（步骤S1）。插入导引线105的方法与传统导引线插入方法相同，并且将导引线插入要对病人101进行检查的部分附近的位置。此时，当导引线105可以由NMR信号识别时，
5 10 15 20 25 30 则可在插入该导引线同时进行成像。之后，沿着图2所示的导引线105插入导管200（步骤S2）。

当导管200的末端202大致到达想要观察的部分时，开始获取MR图像以创建类内窥镜图像（步骤S3）。成像方法（成像程序）没有特别的限制，只要它能够在短时间内收集三维图像数据即可。例如，可以使用单拍EPI和多拍EPI。此外，通过累积多个二维层析X射线照片数据可以创建三维图像数据，或者可以通过三维成像程序测量三维图像数据。

图4和5示出了通过在步骤S3执行成像获得的三维图像数据的示意图。在所示出的实例中，选择成像切片（例如切片1到8），这些切片相对于其中插入导管200的血管210大体正交，并且通过顺序地重复成像同时改变切片，获取多个（例如8张）切片图像数据。由于导引线105的有效灵敏度范围较窄，所以只获取沿着导引线105即沿着血管210的较窄区域220的NMR信号。例如，由图5中的圆圈501包围的部分示出了导引线105的灵敏度范围。通常，因为血液流动而不能在血管210中测量NMR信号的原因，针对血管壁502形成的是空图像，而针对血管210的外部区域形成了黑色图像。此外，由于导引线105由在NMR信号中产生如上所述的信号缺损的材料形成，因此，针对导引线105形成白色图像。

随后，计算机111通过使用获得的三维图像数据执行中心投影来重新构造类内窥镜图像（步骤S4和S5）。在中心投影处理中，首先，

投影平面602设置在按照图6所示的预定方向（视线方向）远离预定视点601预定距离（焦距）D的位置处，从而使投影平面602与视线方向正交或者相交。然后，执行用于将各个切片1到8的像素数据投影到投影平面602上的处理，即，执行用于将切片1到8的像素坐标转换为投影平面602的坐标的处理。具体地说，可以使用在日本待审专利申请No. 7-120704和8-16813中公开的技术来执行处理。即，当确定了切片1到8的平面和投影平面602之间的角度以及视点601和切片1到8的像素之间的距离时，可将切片1到8的像素坐标转换为投影平面的坐标。然后，依据视点坐标、视线方向和焦距D，可以确定切片平面和投影平面602之间的角度以及视点601和切片平面的像素之间的距离。

为了执行中心投影处理，计算机111使用在获得的三维图像数据中包括的标记（特殊标志）来确定视点601的坐标和视线方向（步骤S4）。当在步骤S3获取MR图像时包括标记203和204的导管200的末端到达切片平面的情况下，已经获取的三维图像数据的切片6和7的图像数据包括如图7所示的标记203和204的图像。因此，可以从诸如标记203的位置中检测到导管200的末端位置。此外，可以依据使标记203连接到标记204的直线来检测导管200的插入方向。

也就是说，两个标记203和204设置在导管200的顶端和位于顶端之后一点的位置上。然后，设置在顶端的标记203的位置用作视点。此外，连接两个标记203和204的直线用作视线矢量603，而位于从视线矢量603延伸的线上并且从充当视点的标记203具有预定距离D的点用作投影平面602的原点604。通过原点604并且与视线矢量603正交的平面被确定为投影平面602。

越长的焦距D将产生越窄的视角，由此可以获得犹如通过远镜头对其进行观察的图像。相反，越短的焦距D产生越宽的视角，由此可以获得犹如通过广角镜头对其进行观察的图像。可以依据所要观察的血管厚度或者诊断目标，预先对焦距D进行设置，或者在所有情况下，可以通过计算机111的控制台对焦距D进行设置。

注意，计算机111根据标记203和204是正标记或负标记，从三维图像中不同地识别标记203和204。当例如标记203和204是负标记，并

且具有最低信号值的像素区域存在于在图5所示的切片图像数据中的血管壁502的像素中具有最低信号值的像素（对应于本实施例的导引线105的像素）周围时，则确定标记203存在于该区域中。然后，将标记203的中心坐标设置为视点601。除了上述方法之外，可以使用利用模式识别的方法等。

5 当如上所述确定了视点和视线方向时，在步骤S4定义的图中执行从视点601到投影平面602的中心投影（步骤5）。由此操作，各个切片1到8的像素值被投影到视点601周围的半径图案中的投影平面602上。该处理从位于视点601较远的切片开始顺序地执行，并且当下一个切片的像素值与已经投影的像素值重叠时，由离视点更近的像素值重写投影的像素值。通过如上所述顺序由离视点601更近的切片的像素值重写投影的像素值，在投影平面602上形成从视点601观察的图像（类内窥镜图像）。已知为深度方法和体数据绘制方法的描影算法可以应用于由此获得的类内窥镜图像，从而可以更容易地辨别类内窥镜图像的光亮和阴影部分。

10 图8示意地示出了如上所述获得的类内窥镜图像。由于图像显示在显示单元108上，因此操作人员可以在观察图像的同时进一步移动导管。当随着导管的前向移动而及时地重复步骤S2到S5时，显示具有不同视点和视线方向的新类内窥镜图像。

20 由于当从导管的顶端对其进行观察时，类内窥镜图像是血管内的图像，因此可以容易地发现与导管相关的血管的分支状态等。因而，在观察血管分支的同时，能够确定导引线要被插入的方向。此外，由于使用还充当RF接收天线的导引线105接收的NMR信号创建类内窥镜图像，因此可以获得只在其中插入导引线的导管等周围的较窄部分中具有高S/N比的图像。因而，能够结合导管的插入，观察血管壁以及想要观察部分的周围。

25 此外，最好采用高速成像方法，通过该方法，可以使用由导引线接收的NMR信号，在对三维图像数据进行成像的程序中以100微秒的数量级获取三维图像数据。依据该方法，从步骤S2到步骤S5的循环可以按照诸如每秒一个循环的速度重复，从而可以几乎实时地显示与导

管的移动一起变化的图像。在周期被重复的同时，操作人员进行观察，并且能够在需要时通过使用导管的外科工具而有效地执行例如IV-MRI活组织检查。

5 虽然已经描述了本发明的实施例，但是本发明决不仅局限于这些实施例，而是可以进行各种修改。例如，图3所示的实施例解释了实时地重复对三维图像数据的成像和图像的重新构造、以及类内窥镜图像的重新构造和显示的情况。然而，每一次当重复类内窥镜图像的重新构造和显示时，不必要必须获得三维图像数据。例如，每一次当多次重复类内窥镜图像的重新构造和显示时，可以获得二维图像。

10 此外，可以在插入导管200之前获得三维图像数据，并且可以如图9所示地使用三维图像数据重复类内窥镜图像的重新构造和显示。同时，在本实施例中，在导管200的末端202处设置能够与MR图像上的其他部分相区分的两个标记203和204的特殊标志，作为在执行成像之前所执行的基本步骤。当开始成像时，将导管200引导到其中插入导管200的病人101的血管210中的非磁性金属导引线105，被预先插入到血管中（步骤S21）。与上述实施例中使用的导引线105相似，导引线105还充当RF接收线圈。然后，在插入导管200之前，执行MR成像来获得覆盖包括导引线5和目标位置的相对较大的区域的三维图像数据，并且将已经重新构造的三维图像数据存储于计算机111的存储设备中（步骤S22）。随后，导管200沿着导引线105向前移动（步骤S23），当导管接近目标位置时，执行标记检测MR成像，以检测在导管200的末端202处设置的标记203和204的位置（步骤S24）。MR成像程序可以是与在步骤S22执行的成像程序相似的程序。在这种情况下，由于只需要检测标记203和204的位置，因此执行在步骤S24的MR成像，以便对相对较窄的区域进行成像。也就是说，对在图4中与血管210大致正交的切片进行成像。然而，在本实施例中，由于从在步骤S22预先获得的三维图像数据中可以找到血管210的位置，因此，可以对作为包括血管210的部分的切片平面执行在步骤S24的MR成像。由此可以减少切片的数量。

30 此外，作为上述方法的替代，可以执行在步骤S24的MR成像方法，

从而执行在三轴方向上测量导管200的末端202的NMR信号的测量程序，将如此测量到的NMR信号分别投影到各个轴的方向上，并且依据对NMR信号进行投影的三轴的投影，检测导管200的末端202。由设置在病人101体外的普通RF接收线圈接收此时的NMR信号。

- 5 依据如此获得的图像或者NMR信号，可以检测在两个标记203和204的末端202的最末端一侧上的标记203的位置（视点）和连接两个标记203和204的线（视线方向）（步骤S25）。

随后，将在步骤S25检测到的标记203的位置确定为视点，将连接两个标记203和204的线确定为视线方向，使用在步骤S22获得的三维图像数据执行中心投影处理，并且重新构造类内窥镜图像（步骤S26）。即，如图6所示，通过对具有预定焦距D的投影平面602执行中心投影处理，创建从视点观看的图像。如上所述，通过在移动导管200的同时重复从步骤S23到S26的处理，与内窥镜相似地显示其中血管中的图像依据导管200的前向移动而变化的类内窥镜图像。

- 15 依据图9的实施例，由于在相对较窄的区域或者对较少数量的切片执行在步骤S24的标记检测MR成像，可以减少成像时间，因此，该标记检测MR成像可以在比第三实施例中的步骤S3所执行的MR成像的时间更短的时间内执行。因此，依据该实施例，可以进一步改进实时成像特性。然而，在本实施例中，由于在不同的定时执行获得三维图像数据的MR成像和用于检测导管的标记的MR成像，因此，当血管的形状由于插入导管而改变时，或者当需要观察血管形状的变化时，最好执行图3中的实施例。

图10示出了依据本发明的类内窥镜图像的成像方法的另一实施例的流程图。同时，在本实施例中，在导管200的末端202处设置有能够与MR图像上的其它部分相区别的两个标记203和204的特殊标志，作为在执行成像之前的基本步骤。当成像开始时，用于将导管200引导到作为其中插入导管200的病人101的体腔实例的血管中的非磁性金属导引线105，被预先插入到目标部分中（步骤S21）。虽然主要是摸索地插入导引线105，但是可以在通过根据需要执行MR成像进行监视的同时插入导引线105。然后，沿着导引线105将导管200插入到血管中

(步骤S32)。

随后，对导管200的末端202执行MR成像程序，以检测末端202（步骤S33）。MR成像程序是被称为投影方法的程序，通过该方法，测量三个轴中的每一个轴，并且投影三个轴的信号。即，在导管200的长度方向上间隔地设置切片的厚度和位置，从而使每一个切片都包含充当能够与MR图像中的其它部分相区别的特殊图像的标记203和204，并且对三个正交轴的NMR信号进行测量。其中，三个轴的方向例如是其中躺平的病人101具有水平部分（COR）、垂直纵向部分（SAG）和垂直横向部分（TRS）的切片平面的方向。

10 当在步骤S33测量了在三轴方向上的信号时，从病人101产生的NMR信号由设置在病人101体外的普通RF接收线圈进行接收，并且将各个接收的信号投影到各个轴的方向上。随后，依据投影了NMR信号的三个轴的投影，检测几何标记203和204的位置。然后，通过使用标记203作为视点并使用将标记203连接到标记204的直线方向作为导管200的方向即视线方向，确定导管200的末端位置和方向（步骤S34）。注意，如果导管200的向前移动方向不是不改变的，则可以通过在两轴方向上的投影对其进行跟踪，并且不需要测量三个轴的投影，因而通过转换测量程序，可以缩短测量时间。注意，可以通过获取在三轴方向上的二维图像或者三维图像的方法，检测导管200的末端202的几何位置。

20 随后，执行与导引线105大致正交的多个切片图像的MR成像程序（步骤S35）。当执行上述程序时从病人101产生的NMR信号由导引线105接收，并且三维图像数据由计算机111重新构造。然后通过使用三维图像数据并且将导管200的末端位置和插入方向设置为视点和视线方向，重新构造中心投影图像，并且在显示装置上重新构造的中心投影图像（步骤S6）。

25 如上所述，依据图10的实施例，由于对导管200的末端位置和方向进行检测，并且使用导引线作为RF接收天线，依据导管200的末端位置和方向获得三维图像数据，因此，三维图像的成像范围可以设置在导管200的末端位置之前。此外，由于使用投影方法对标记203和204

的几何位置进行检测，因此，可以缩短位置检测的时间。结果是可以减少三维图像的切片数据。即，依据图3和9的实施例，由于在检测到导管200的位置之前获得三维图像数据，因此，切片平面必须设置在导管的假定位置之前和之后的一定范围内。因此，获得了不需要中心投影的导管后的图像数据，从而增加了成像时间。

如上所述，依据本发明的各个实施例，当在将导管插入病人的血管的同时执行MRI成像时，从实时地获得的信号中检测导管的末端位置和方向，并且重新构造其中通过使用末端位置作为视点而受到中心投影处理的图像。因此，在插入导管的同时，可以显示犹如通过插入内窥镜对其进行观察的实时图像。结果是本发明在IV-MRI的导管插入操作中非常有效。例如，当血管在向前的位置处分支时，在观察图像的同时，可以确定期望将导管导入其中的血管的分支。

此外，虽然导管设置有两个标记，并且导管的方向（视线方向）由标记确定，但是在导管末端设置至少一个标记是足够的。当导管设置有一个标记并且在向前移动导管的同时重复MR成像时，通过每一次当重复MR成像时由算法操作确定标记的位置变化，可以检测到视线方向。

此外，在上述实施例中已经描述了将二维数据累积为三维数据的情况。然而，本发明决不仅限于此，而通过在步骤S3或者步骤S22和S24执行的三维测量，可以获取三维数据。

另外，在上述实施例中已经解释了将血管壁的形态图像简单地显示为类内窥镜图像的情况。然而，除了上述情况之外，本发明通过按照强调模式显示诸如脂肪信号，有效地显示了MRI所固有的信息。而且，本发明还有效地获取除了血管之外的每一个体腔的类内窥镜图像。

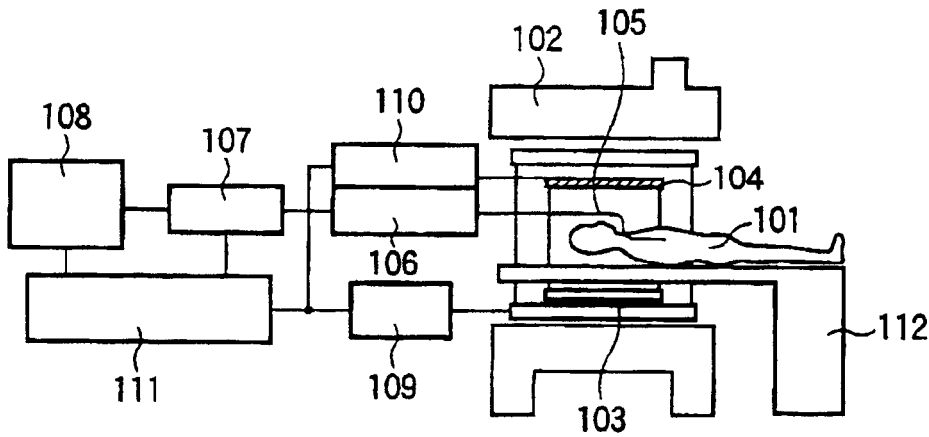


图 1

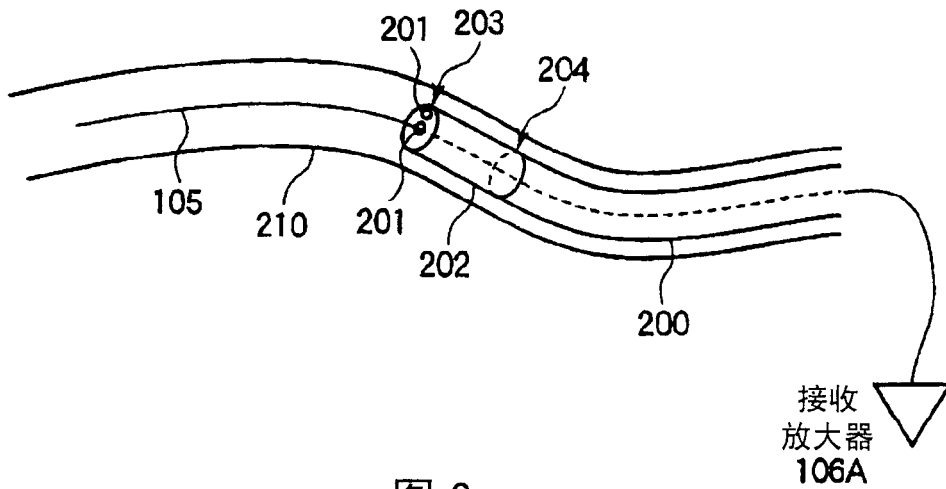


图 2

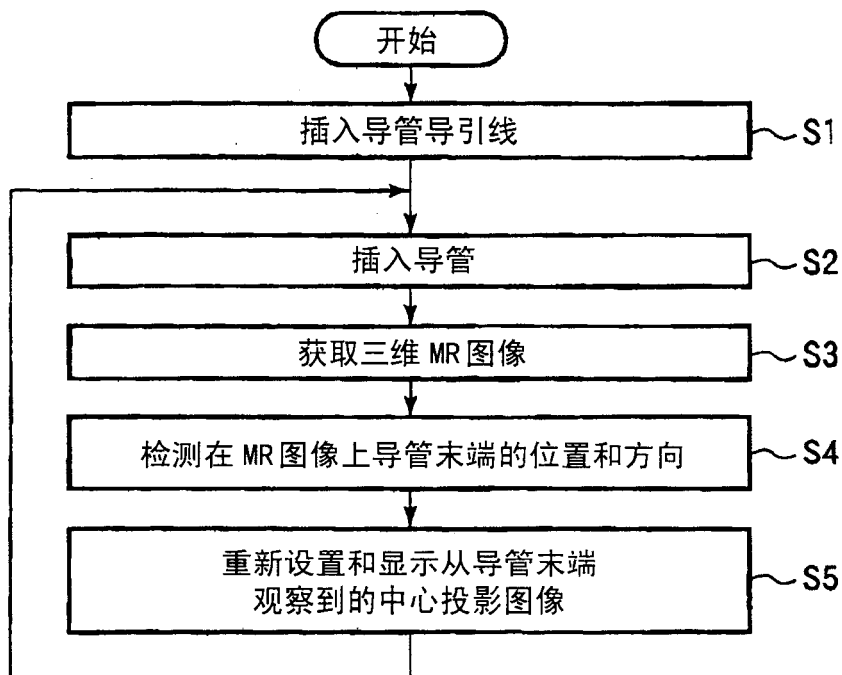


图 3

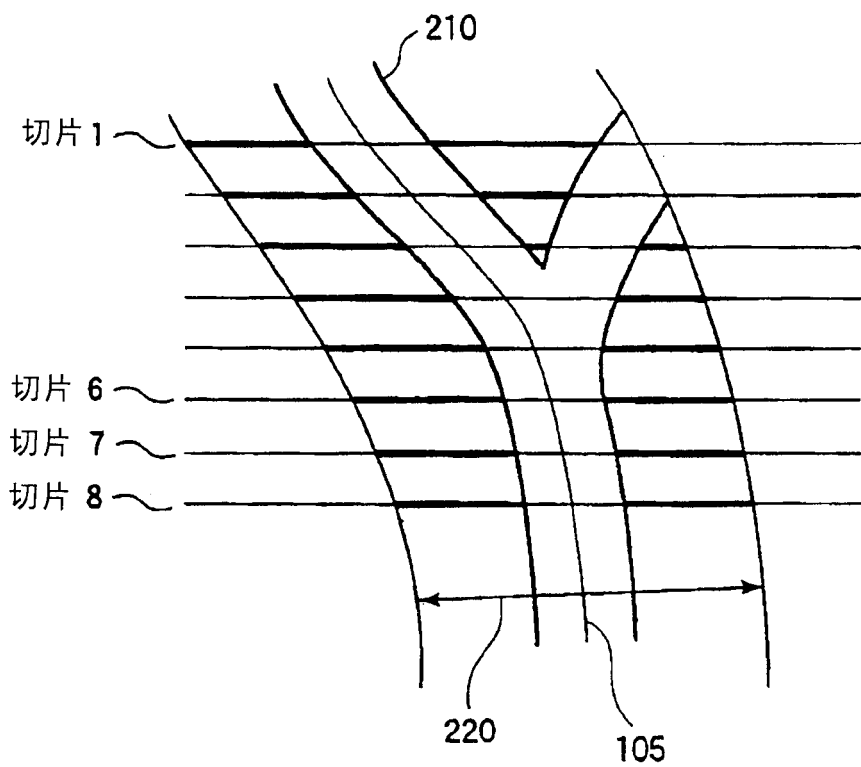


图 4

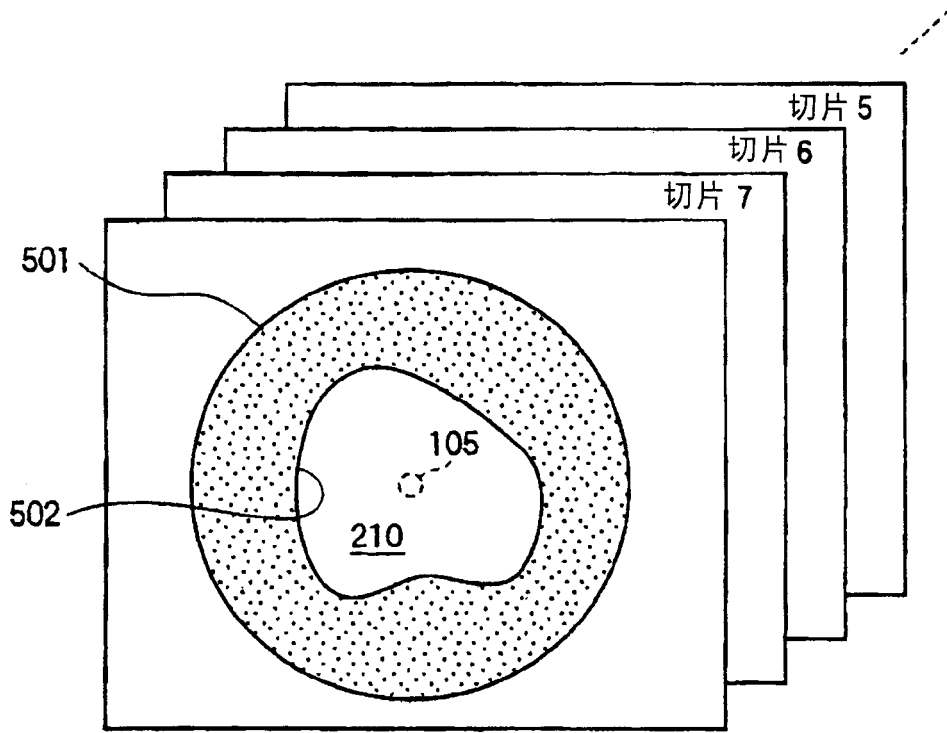


图 5

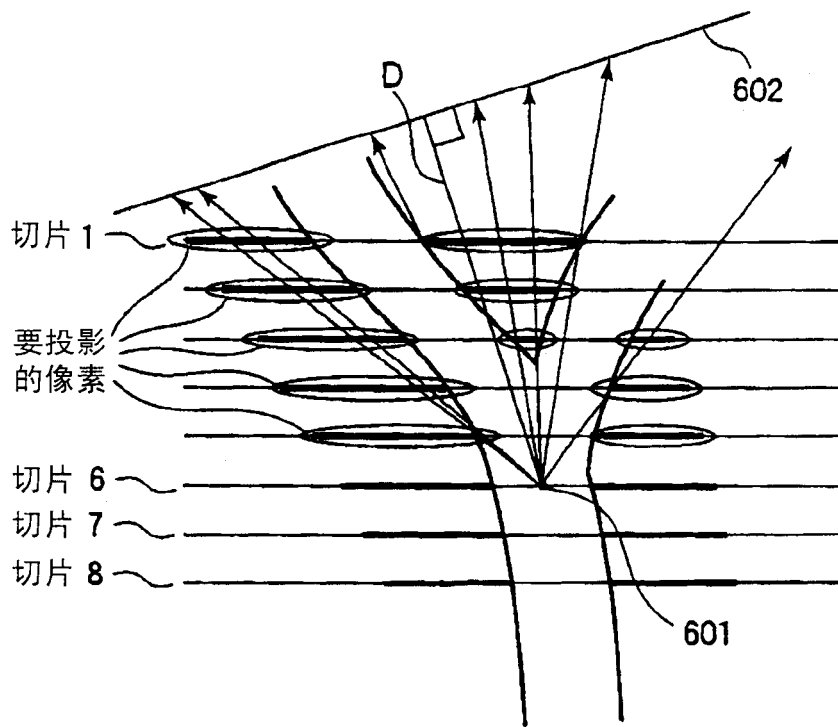


图 6

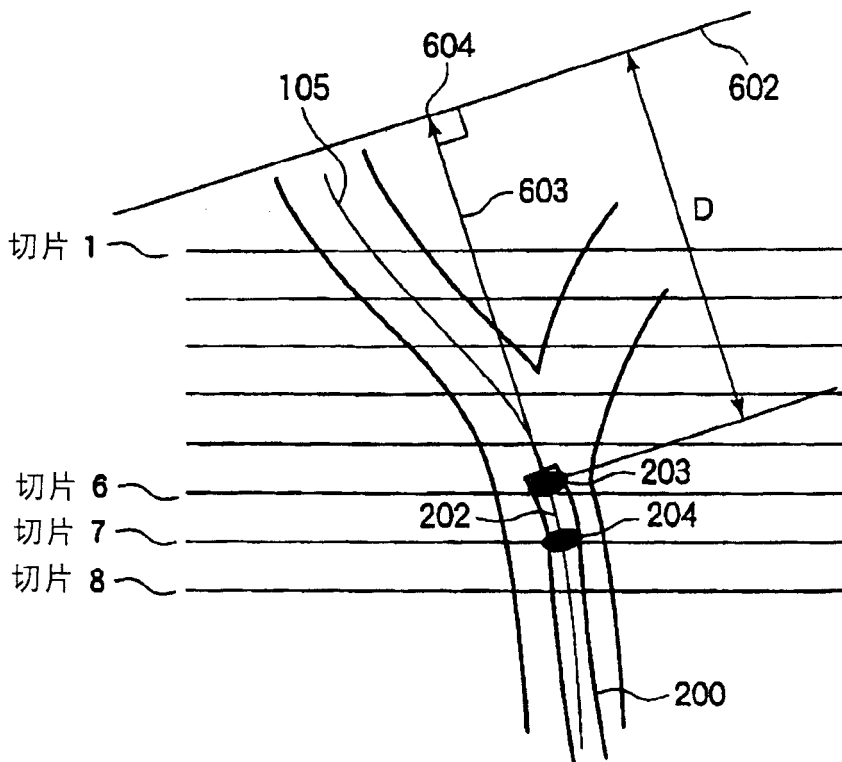


图 7

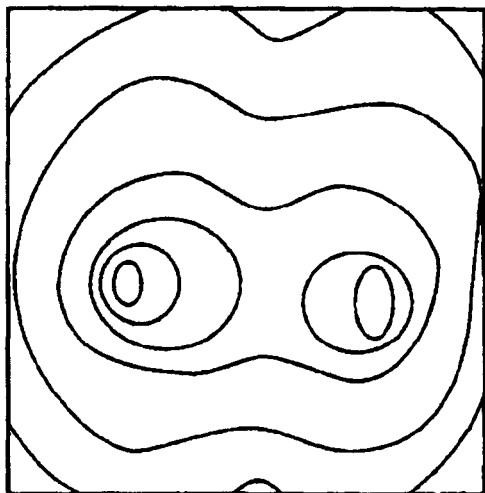


图 8

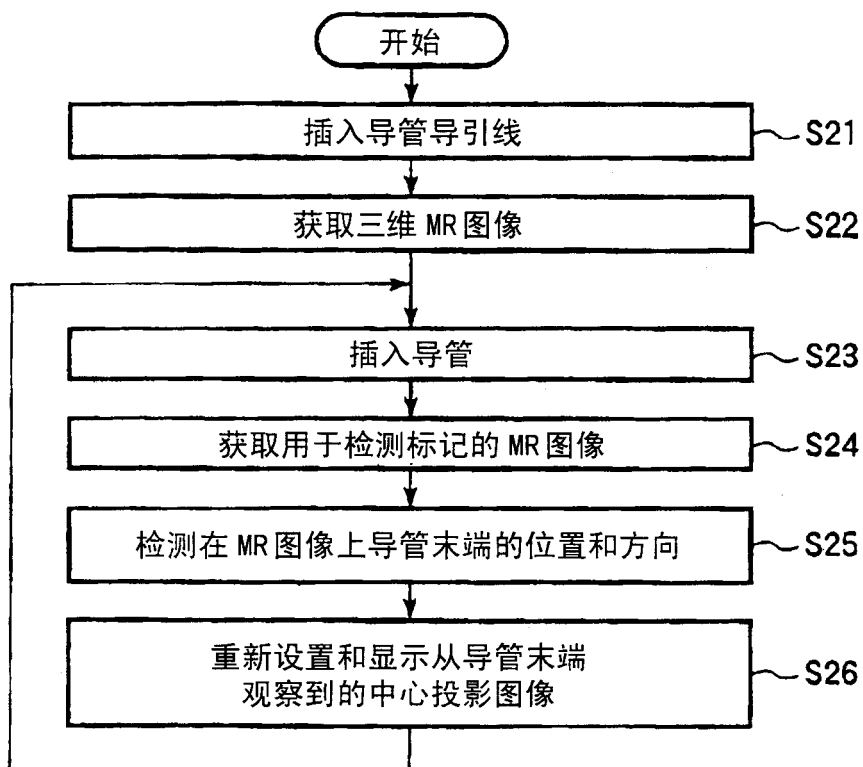


图 9

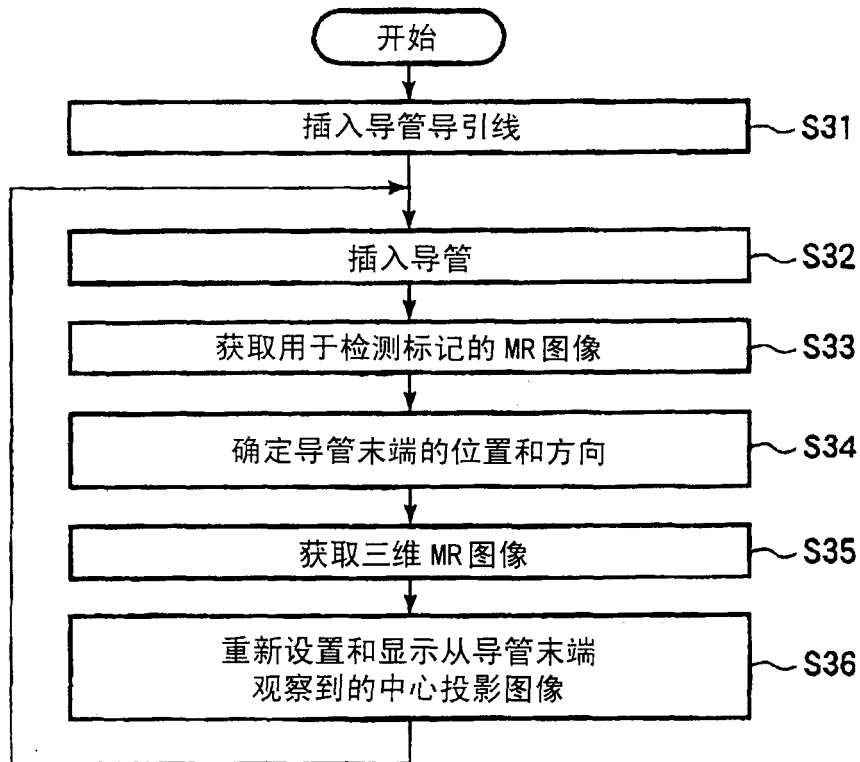


图 10

| | | | |
|----------------|-----------------------------------------------------------------------------------------------------------------------------------------------------------------------------------------------------------------------------|---------|------------|
| 专利名称(译) | 类内窥镜图像获取方法和使用该方法的磁共振成像设备 | | |
| 公开(公告)号 | CN1527683A | 公开(公告)日 | 2004-09-08 |
| 申请号 | CN02814013.3 | 申请日 | 2002-07-12 |
| [标]申请(专利权)人(译) | 株式会社日立医药 | | |
| 申请(专利权)人(译) | 株式会社日立医药 | | |
| 当前申请(专利权)人(译) | 株式会社日立医药 | | |
| [标]发明人 | 八尾武 永尾尚子 榊原健二 | | |
| 发明人 | 八尾武 永尾尚子 榊原健二 | | |
| IPC分类号 | G01R33/34 A61B5/055 A61B19/00 G01R33/32 G01R33/36 G06T1/00 G06T5/00 G06T7/00 | | |
| CPC分类号 | G06T2207/30004 A61B5/06 G06T5/006 G06T7/0042 A61B2019/5291 A61B19/5244 A61B2019/5236 A61B19/5212 A61B2019/5454 G01R33/286 A61B2019/5458 A61B34/20 A61B90/361 A61B2090/365 A61B2090/374 A61B2090/3954 A61B2090/3958 G06T7/73 | | |
| 优先权 | 2001212157 2001-07-12 JP | | |
| 其他公开文献 | CN100350875C | | |
| 外部链接 | Espacenet SIPO | | |

摘要(译)

在包括插入主体的体腔并用作用从主体接收MR信号的装置的导引线、以及具有能够与MR图像的其他部分相区别并附加在其末端的特殊标记的由导引线引导的导管的MRI设备中，一种方法和设备用于依据MR信号创建沿着导引线的三维图像数据；依据三维图像数据检测特殊标记，确定导管的末端位置和插入方向，并且通过使所述位置成为视点以及使插入方向成为视线的实时支持导管插入的方式，显示由三维图像数据形成的内窥镜图像。

