

# [12] 发明专利申请公开说明书

[21] 申请号 00806276.5

[43] 公开日 2002年5月1日

[11] 公开号 CN 1347296A

[22] 申请日 2000.3.30 [21] 申请号 00806276.5

[30] 优先权

[32]1999.4.28 [33]AU [31]PQ0034

[32]1999.5.7 [33]AU [31]PQ0233

[86] 国际申请 PCT/AU00/00267 2000.3.30

[87] 国际公布 WO00/64329 英 2000.11.2

[85] 进入国家阶段日期 2001.10.16

[71] 申请人 S. S. H 医疗有限公司

地址 澳大利亚新南威尔士

[72] 发明人 克莱门斯·范德韦根

[74] 专利代理机构 北京康信知识产权代理有限公司

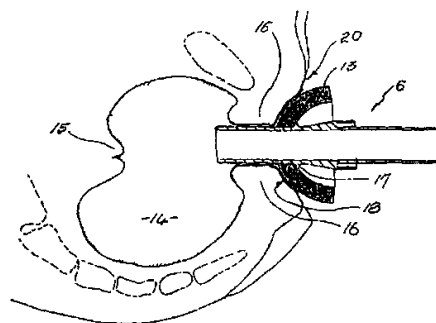
代理人 刘国平

权利要求书1页 说明书7页 附图页数5页

[54] 发明名称 带密封的阴道内窥镜

[57] 摘要

一种阴道内窥镜,包括一个伸入阴道的管式探头(6),其中该探头由一个环形密封件(13)所环绕。该密封件为厚壁聚乙烯泡沫的半球形壳,与探头前端相隔离,它仅仅密封阴道口的内部组织的圆周区域。该密封件的外表面成旋转面,其中,密封表面的直径随着自密封件前端开始的轴向距离逐渐增加,并且增加率随上述轴向距离逐渐减小。该密封件因而在探头进入阴道深的度限定范围内及探头角度调整的范围提供了—个低压的密封。



ISSN 1008-4274

## 权利要求书

---

1. 一种阴道内窥镜，包括一个伸入阴道的管式探头，其特征在于：所述的探头由一个与探头前端相隔离的环形密封件所环绕，所述的密封件仅仅密封顶住确定阴道口的内部组织的圆周区域并且成旋转面形状，其中，密封表面的直径随着自密封件前端开始的轴向距离逐渐增加，并且增加率随上述轴向距离逐渐减小。
2. 如权利要求 1 所述的阴道内窥镜，其中，所述的密封件为一个半球形壳，它的中央有一个孔，所述的管式探头穿过所述的孔密封地沿着半球形壳的轴向延伸。
3. 如权利要求 2 所述的内窥镜，其中，所述的半球形壳由一个闭腔的塑料泡沫所构成。
4. 如权利要求 3 所述的内窥镜，其中，所述的塑料泡沫是聚乙烯。
5. 如权利要求 1 所述的内窥镜，其中，管式探头的密封位置由与探头一体连接的支撑件所决定。
6. 如权利要求 5 所述的内窥镜，还包括一个或多个位于所述的密封件与支撑件之间并环绕探头的垫片。
7. 一种基本上如附图所描述的内窥镜。

# 说明书

---

## 带密封的阴道内窥镜

### 技术领域

本发明涉及一种阴道内窥镜，它起码用于至少是阴道子宫颈区域的检查。这种内窥镜主要包括一个管式探头以及附属外部设备，该管式探头能经阴道口插入阴道腔从而能通过阴道口延伸向内观察。

### 背景技术

众所周知，检查可以通过肉眼或者由光学或电子摄像机来进行。

大家还知道，优选的阴道内窥镜也应该可以为外科仪器进入到阴道腔内部提供途径，例如，为用来检测子宫颈癌发作的所谓“阴道抹片检查”收集细胞的组织取样器。

为了方便子宫颈区域的检查以及此类仪器的操作，建议阴道内窥镜应允许至少是阴道腔子宫颈端部份能够被空气或其他透明流体所充胀。这就要求内窥镜至少能把阴道要充胀的那部分密封起来，而一个于内窥镜孔内阻止压力流体从该处溢出的透明流体的密封隔膜或塞子，以及流体的供给方式意味着要么允许压力流体在隔膜或塞子之前抵达内窥镜的腔内，要么直接进入阴道腔的密封部分。

因而一个全方位功能的阴道内窥镜是一个复杂的仪器，它不仅包

括进入阴道实际的管式探头，而且还有所述的外部设备，这些外部设备又可能包括一个操作探头的手柄，一个能够让操作者瞄准并定位探头的目镜，一个照明子宫颈区域的光源，一个摄像头或者至少是连接一个摄像头的装置，带压透明流体和普通空气的供给装置，以及在压力下保留空气或其他流体在阴道内的密封装置。

当然最基本的是至少管式探头在插入阴道前是消毒的。因而对于管式探头来说，易与外部设备分离或连接是常识性的，即，既要使得其在进行不同手术之间被消毒，或者更优选的是在一个手术结束之后将其弃置并为下一个手术换上没有使用过的探头。

国际专利申请 PCT/AU97/00732 ( Superior Spec Holdings Limited 公司 ) ( 国际公开号 WO/98/19590 )，描述了一个现有的阴道内窥镜，公开了具有上述多种特点的实施方案。

现有的内窥镜包括装有一个可充胀密封置于探头前端的一次性使用的管式探头。在这种内窥镜的临床使用上，证明其基本令人满意，但也发现其密封的中央效果导致对偏离阴道中央的区域检查上的一些困难。实际上在某些少数情况下，子宫颈本身可能会其位置不正而导致检查困难。

## 发明的公开

本发明的一个目的便是减少因密封位于或接近管式探头前端所产生的一些问题。

本发明通过提供一个阴道密封件环绕管式探头两端的中间而达到所述的目的，所述的密封件为这样的形状以使得其可以用来接触和密封阴道口的身体组织。这种密封定位比以前的密封定位留出了更多的阴道腔做检查，更重要的是，对于子宫颈的检查来说，它使得探头前端能够更迅速的定位，从而视线能够更迅速地瞄准。在下文中，当根据本发明的内窥镜密封件接触阴道腔外的组织时，称其为一个外部阴道密封，即使所讨论的组织不是被检查妇女的皮肤。

在某些相类似的使用情况下，德国专利说明书 DE 44 04 253 揭示并涉及一种肛门内窥镜的密封。它使用的是喇叭口或喇叭裙形状的肛门密封，有着通常的放射状扩展边缘的凹面。该密封比上述本发明特征的阴道外密封要更加完全地外露，因为至少密封件的放射状扩展边缘接触到被检查者肛门四周的皮肤。在获得本发明的实验中，发现具有德国专利说明书所公开的形状的密封件用于涉及阴道内窥镜时是不可行的。

阴道内窥镜外部密封问题的产生是因为阴道口大小和形状在不同的妇女之间有着很大程度的不同。如果使用一个调整放射状突出边缘去接触并且密封阴道口周围皮肤的密封件，那么该密封件便实际确定了内窥镜探头进入阴道的程度。然而因为不同妇女间阴道内部尺寸的多样性，探头的深度必须由操作者调节从而将探头的顶部调节到一个与子宫颈合适的距离。尽管妇女身体的尺寸和阴道的外形使一个有经验的操作者能在任何情况下估计出探头所需的大约长度，但在插入完成之前很难对探头的插入深度进行精确的调节（并

且随后的污染阻止了该探头的再次使用)。因而，密封件必须被保留在探头深度限定的范围之内，这一点又与放射状扩展边缘和环绕阴道口的外部体表之间的密封不相符合。

本发明通过提供一个如前所述定位于管式探头上的密封件克服了上面提到的问题，该密封件在使用时位于阴道的外部并且仅仅密封阴道口的内部组织的圆周区域。所以该密封件无放射状扩展边缘，它具有一个做成旋转面的密封表面，其中，所述的密封表面的直径自密封件前端开始的轴向距离逐渐增加，而且增加率随上述的轴向距离逐渐减小。

根据本发明的密封件，它依靠环绕阴道口被称为 PC 肌肉的本身弹性来允许阴道口扩展和收缩，从而使密封件能伸入阴道口并随后在整个进入深度的限定范围内保持密封。

因而本发明涉及这样一种阴道内窥镜，它包括一个伸入阴道腔的管式探头，其特征在于该探头由一个与探头前端相隔离的环形密封件所环绕，所述的密封件仅仅密封阴道口的内部组织的圆周区域并且被做成一个旋转面的形状，其中，所述的密封表面的直径自密封件前端开始的轴向距离逐渐增加，而且增加率随所述的轴向距离逐渐减小。

更简单地说，密封件的优选实施方案可以描述成一个没有放射状扩展边缘的凸起圆顶，它的中央有一个环形的开口，通过这个开口，管式探头密封地延伸。

## 附图简要说明

下面通过举例的方式，对本发明的一个实施方案进行描述。

图 1 为本发明阴道内窥镜的管式阴道探头和外密封件的纵向剖视图。

图 2 为图 1 所示的探头和密封件与阴道内窥镜的典型和常规组件装配在一起的部分剖视图。

图 3 为一个垫片的侧视图。

图 4 为图 2 所示垫片的纵向剖视图。

图 5 为本发明内窥镜的管式探头的密封件插入通过一个充胀的阴道的剖视图。

图 6 与图 5 相似，但其中的阴道具有相对更大或更松弛的阴道口。

## 实施本发明的最佳方式

图 1 示出了一个易处理的阴道内窥镜管式探头 6。探头 6 配有一个常用的卡圈 7 和尾部稍微成锥形的套管 8，套管 8 插入一个用于调节探头的常用的手柄 9（见图 2），一个使操作人员能够瞄准探头并直接看见阴道子宫颈区域的目镜 10，以及一个光源及气泵的箱 11。箱 11 通过软管 12 与手柄相连接。一根光缆延伸通过管 12 使阴道的子宫颈区域被通过该光缆并穿过探头 6 透明壁的光所照亮。泵送的压缩空气也沿着管 11 流经手柄 9 的内部，并通过空气供给部件

13 进入探头 6 的腔内。空气供给率可由内窥镜操作者进行调节。目镜 10 也密封住探头 6 的尾部以防止空气从该端泄漏出去。

在以上的描述，图 1 和图 2 涉及的主题已为人所知，然而图示的内窥镜还进一步包括一种新型的密封部件 13，与现有技术相比较，它具有相当明显的优越性。

图 5 及 6 示出了一个充胀的阴道腔 14，子宫颈 15 在其里面的一端，而阴道口由环状括约肌，即所谓的 PC 肌限定在外侧的一端。

依照本发明的实施方案，部件 13 是一个闭腔的厚壁空心半球，由致密聚乙烯泡沫制成，中间有孔，通过所述的孔，探头 6 密封地延伸。密封部件 13 通过一个与探头 6 一体连接的环状支撑件 17 防止它沿着探头滑向如图 1 和图 5 所示的右边。

从图 5 可以看出，密封件 13 已部分挤入通过 PC 肌因而扩大了阴道口的前部并使其密封接触阴道口正常内表面的环形区域 18。应该指出的是，所述的密封件不是一个高压密封件，例如当一个密封件上的放射状扩展边缘由操作者推得过于紧地抵住环绕阴道口的外部区域 20 时所产生的高压。这一点在防止阴道腔 14 超压上构成了一个重要的安全措施，在超压的情况下，区域 18 进一步膨胀而使压力流体流出。

图 6 显示了一个阴道剖面图，由于天然的多变性或者由于年纪或生孩子的经历而导致肌紧张性的失去，该阴道口被扩大或 PC 肌比通常情况下更松弛。考虑到这些因素，操作者在安装密封件 13 前可以放置一个或多个垫片 21 到探头 6 上（见图 6）。因而在这种情况下，

为达到满意的密封效果，所需密封件向阴道口内更大的突入可以适应于探头 6 的顶部与子宫颈 15 仍然保持所需的距离。

进一步地，密封件 13 的形状使得在一定的角度范围内对探头进行调节时仍可保持低压密封，而这种调节在对子宫颈进行检查时可能是必需的。

说明书附图

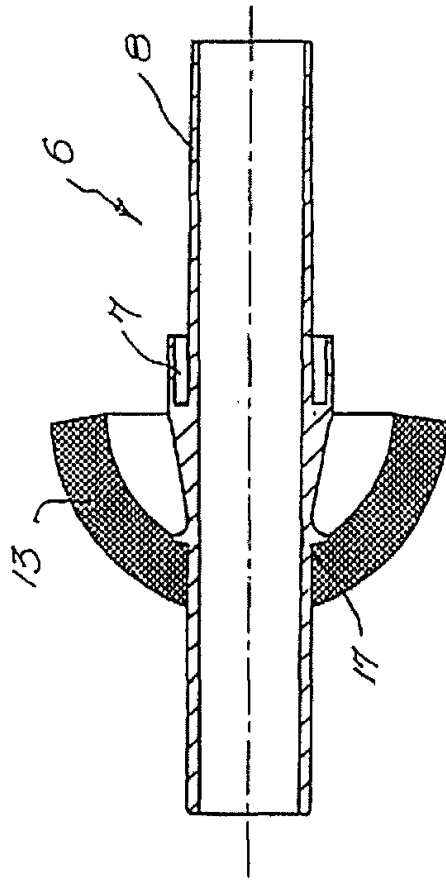


图 1

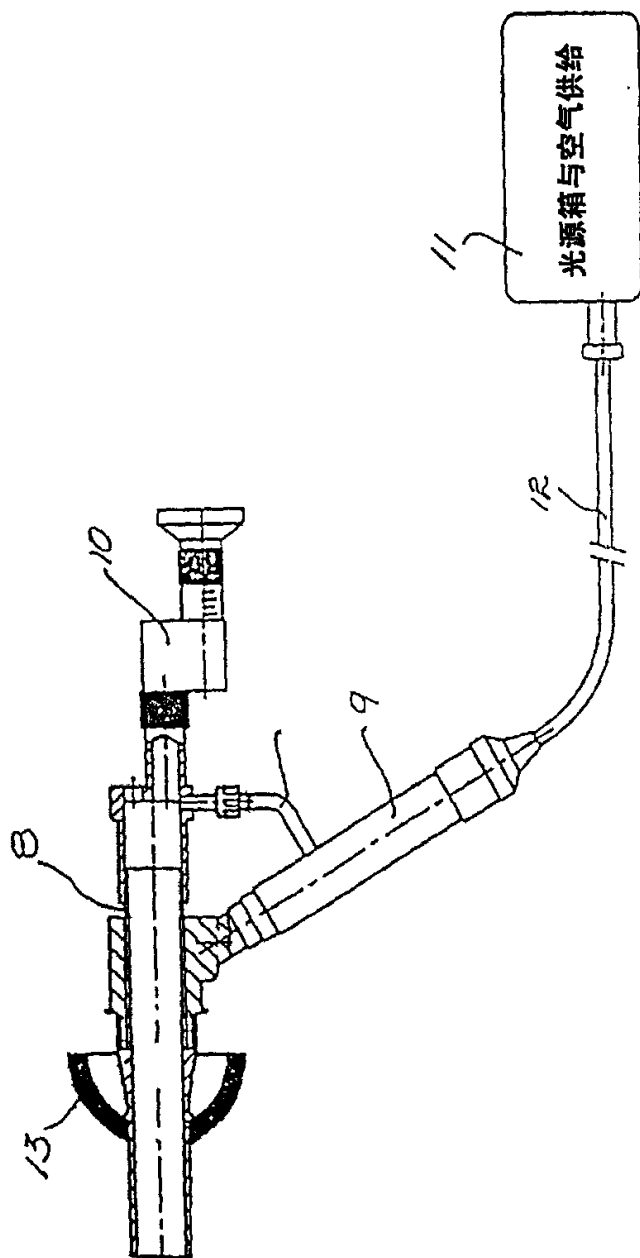


图 2

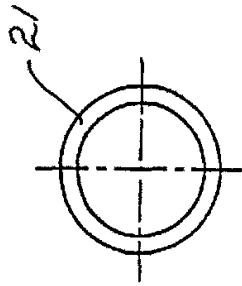


图 3

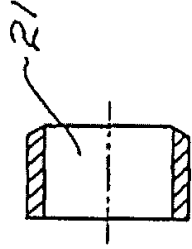


图 4

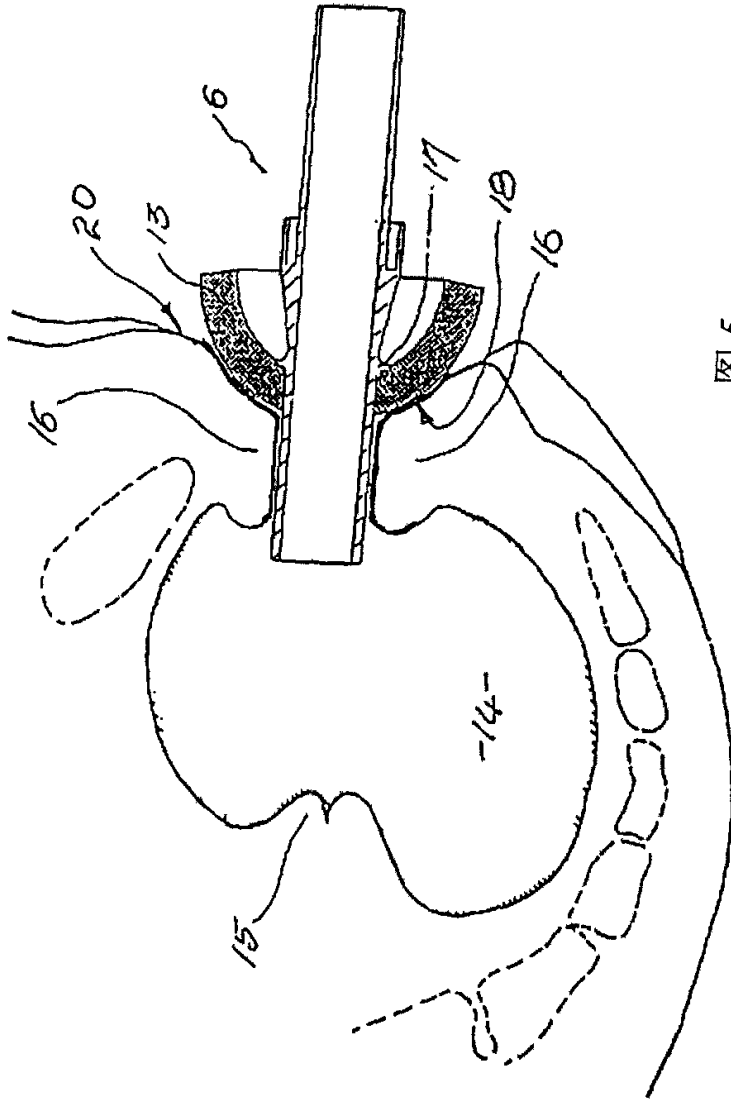


图 5

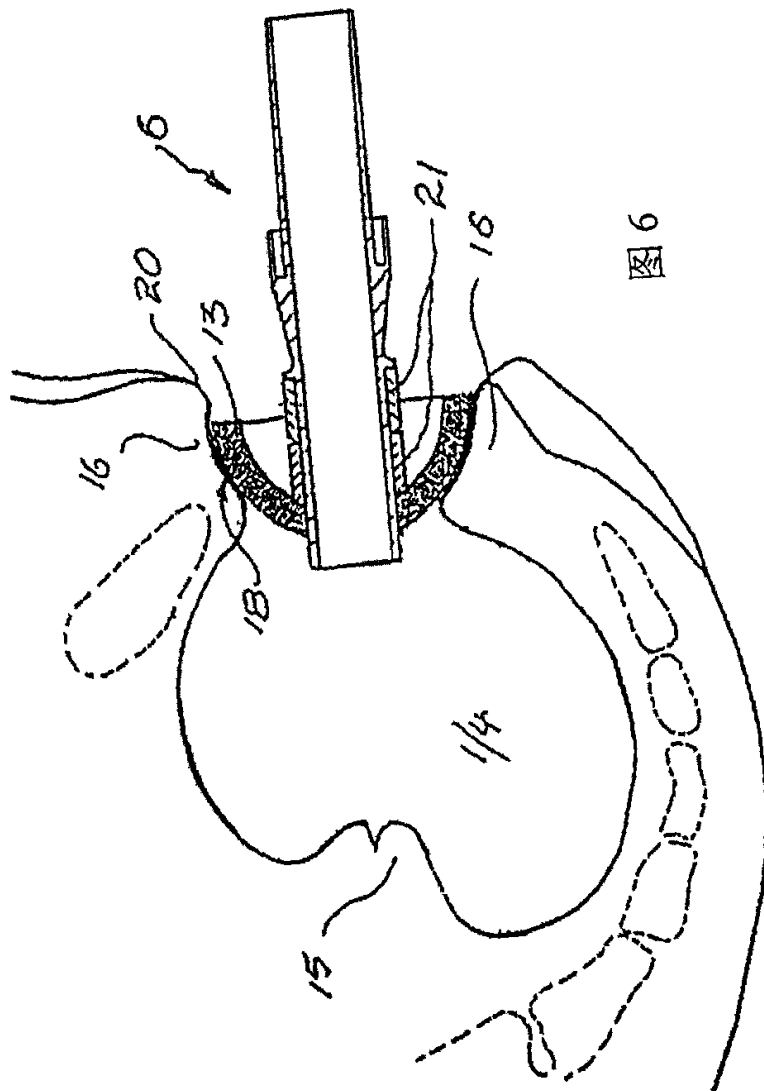


图6

专利名称(译)	带密封的阴道内窥镜		
公开(公告)号	<a href="#">CN1347296A</a>	公开(公告)日	2002-05-01
申请号	CN00806276.5	申请日	2000-03-30
[标]发明人	克莱门斯范德韦根		
发明人	克莱门斯·范德韦根		
IPC分类号	A61B1/12 A61B1/303 A61B1/307 A61B1/31 A61B1/32		
CPC分类号	A61B1/00147 A61B1/00154 A61B1/303 A61B1/015 A61B1/018		
代理人(译)	刘国平		
优先权	1999PQ0233 1999-05-07 AU 1999PQ0034 1999-04-28 AU		
其他公开文献	CN1157150C		
外部链接	<a href="#">Espacenet</a> <a href="#">SIPO</a>		

摘要(译)

一种阴道内窥镜,包括一个伸入阴道的管式探头(6),其中该探头由一个环形密封件(13)所环绕。该密封件为厚壁聚乙烯泡沫的半球形壳,与探头前端相隔离,它仅仅密封阴道口的内部组织的圆周区域。该密封件的外表面成旋转面,其中,密封表面的直径随着自密封件前端开始的轴向距离逐渐增加,并且增加率随上述轴向距离逐渐减小。该密封件因而在探头进入阴道深的度限定范围内及探头角度调整的范围提供了一个低压的密封。

