



(12)发明专利申请

(10)申请公布号 CN 108471930 A

(43)申请公布日 2018.08.31

(21)申请号 201680079273.7

(22)申请日 2016.09.23

(30)优先权数据

2016-008630 2016.01.20 JP

(85)PCT国际申请进入国家阶段日

2018.07.18

(86)PCT国际申请的申请数据

PCT/JP2016/078081 2016.09.23

(87)PCT国际申请的公布数据

W02017/126161 JA 2017.07.27

(71)申请人 奥林巴斯株式会社

地址 日本东京都

(72)发明人 清水正己 岸冈成泰 大西洋辉

(74)专利代理机构 北京三友知识产权代理有限公司 11127

代理人 李辉 于靖帅

(51)Int.Cl.

A61B 1/00(2006.01)

G02B 23/24(2006.01)

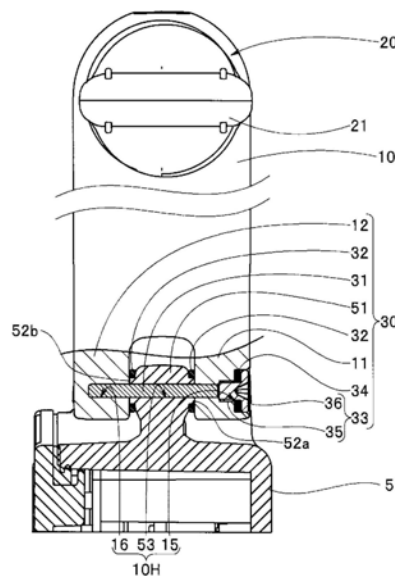
权利要求书1页 说明书8页 附图9页

(54)发明名称

内窥镜

(57)摘要

安装于内窥镜(1)的操作部(3)的影像显示装置(4)具有:装置主体(5),其具有收纳空间(5S);盖体(10),其将收纳开口(5m)封闭;铰链轴(31),其将盖体(10)相对于装置主体(5)进行轴支承;主体侧轴保持部(51),其形成于比收纳开口(5m)靠外侧的位置,供铰链轴(31)贯穿插入;盖侧轴保持部(11、12),它们形成于盖体(10),供铰链轴(31)贯穿插入;第一密封部件(32),其设置在比较铰链轴(31)靠外周侧的位置,防止液体从盖侧轴保持部(11、12)与主体侧轴保持部(51)之间的间隙向铰链轴(31)侵入;铰链盖(33),其设置于盖侧轴保持部(11、12)的一方,配置在供铰链轴(31)插入的带阶梯的孔(15)内;以及第二密封部件(34),其设置于带阶梯的孔(15)内,防止液体向铰链轴(31)侵入。



1. 一种内窥镜,其特征在于,

该内窥镜具有影像显示装置,该影像显示装置安装在操作部上,该操作部设置于内窥镜插入部的基端侧,

所述影像显示装置具有:

装置主体,其具有收纳部;

盖体,其能够将所述收纳部的开口封闭;

铰链轴,其将所述盖体轴支承为相对于所述装置主体转动自如;

主体侧轴保持部,其形成于比所述装置主体的所述开口靠外侧的位置,具有供所述铰链轴贯穿插入配置的孔;

盖侧轴保持部,其形成于所述盖体,具有供所述铰链轴贯穿插入配置的孔,该盖侧轴保持部与所述主体侧轴保持部相邻设置;

第一密封部件,其安装在所述铰链轴的外周侧的所述盖侧轴保持部与所述主体侧轴保持部之间,防止液体从所述盖侧轴保持部与所述主体侧轴保持部之间的间隙向所述铰链轴侵入;

铰链盖,其设置于所述盖侧轴保持部或所述主体侧轴保持部中的一方,配置在供所述铰链轴插入的铰链轴插入口部内;以及

第二密封部件,其设置于所述铰链轴插入口部内,防止液体从所述铰链轴插入口部与所述铰链盖之间的间隙向所述铰链轴侵入。

2. 根据权利要求1所述的内窥镜,其特征在于,

所述第一密封部件配置为使该第一密封部件的外表面相对于外部露出。

3. 根据权利要求1所述的内窥镜,其特征在于,

在所述装置主体的预定的位置设置有1个所述主体侧轴保持部,

在所述盖体上设置有相对于所述主体侧轴保持部夹持配置的两个盖侧轴保持部,

在以上结构中,在所述两个盖侧轴保持部中的至少一个上设置有所述铰链轴插入口部。

4. 根据权利要求1所述的内窥镜,其特征在于,

在所述盖体的预定的位置设置有1个所述盖侧轴保持部,

在所述装置主体上设置有相对于所述盖侧轴保持部夹持配置的两个主体侧轴保持部,

在以上结构中,在所述两个主体侧轴保持部中的至少一个上设置有所述铰链轴插入口部。

5. 根据权利要求1所述的内窥镜,其特征在于,

所述铰链轴与所述铰链盖是一体的。

内窥镜

技术领域

[0001] 本发明涉及一体地安装有影像显示装置的内窥镜。

背景技术

[0002] 近年来,内窥镜被使用于医疗领域、工业领域等。内窥镜具有视频镜和纤维镜,其中,该视频镜在插入部的前端部内置有摄像装置,该纤维镜在插入部内贯穿插入有将光纤捆束起来而成的像导。

[0003] 在日本特开2005-192738号公报中公开有与小型影像显示装置成为一体而适合于携带的内窥镜装置。影像显示装置安装于内窥镜的操作部,在该影像显示装置中内置有LCD等显示元件、图像记录装置、摄像元件控制电路以及显示元件控制电路。另外,在影像显示装置的壳体内部可装卸地内置有向光源装置、摄像元件、显示元件、图像记录装置、各种控制电路提供电力的电池。

[0004] 在影像显示装置的壳体内部设置有用于装填电池和记录介质的装填部。能够装填电池和记录介质的装填口被盖体封住。

[0005] 并且,盖体经由铰链部与壳体开闭自如地连结。具体而言,盖体是经由销与固定于壳体的座板连结从而被支承为转动自如的构造。另外,盖体通过锁定机构来防止预期之外的打开。锁定机构具有:卡合部,其设置于与铰链部连结的盖体的另一侧的侧缘,具有能够与爪部卡合的凹部;以及杆,其将与爪部卡合的卡合部向壳体侧拉近而固定于固定位置。

[0006] 适合于携带的内窥镜装置例如在医疗用途的情况下,除了手术室之外,还能够在处置室或病房等使用。并且,用于医疗用途的内窥镜在使用后被充分地清洗消毒而保持清洁。

[0007] 但是,在上述的适合于携带的内窥镜装置的内窥镜中,由于在操作部上安装有影像显示装置,因此与没有影像显示装置的内窥镜相比不好清洗。这是因为在影像显示装置中具有销从构成铰链部的盖体与座板之间的间隙向外部露出等、需要更仔细地进行清洗消毒作业的结构,其中,该铰链部是为了将盖体支承为转动自如而设置的。

[0008] 本发明是鉴于上述情况而完成的,其目的在于,提供能够容易且可靠地进行设置于影像显示装置的盖体的铰链部的清洗作业的内窥镜。

发明内容

[0009] 用于解决课题的手段

[0010] 本发明的一个方式的内窥镜具有影像显示装置,该影像显示装置安装在操作部上,该操作部设置于内窥镜插入部的基端侧,所述影像显示装置具有:装置主体,其具有收纳部;盖体,其能够将所述收纳部的开口封闭;铰链轴,其将所述盖体轴支承为相对于所述装置主体转动自如;主体侧轴保持部,其形成于比所述装置主体的所述开口靠外侧的位置,具有供所述铰链轴贯穿插入配置的孔;盖侧轴保持部,其形成于所述盖体,具有供所述铰链轴贯穿插入配置的孔,该盖侧轴保持部与所述主体侧轴保持部相邻设置;第一密封部件,其

安装在所述铰链轴的外周侧的所述盖侧轴保持部与所述主体侧轴保持部之间,防止了液体从所述盖侧轴保持部与所述主体侧轴保持部之间的间隙向所述铰链轴侵入;铰链盖,其设置于所述盖侧轴保持部或所述主体侧轴保持部中的一方,配置在供所述铰链轴插入的铰链轴插入口部内;以及第二密封部件,其设置于所述铰链轴插入口部内,防止液体从所述铰链轴插入口部与所述铰链盖之间的间隙向所述铰链轴侵入。

附图说明

- [0011] 图1是对具有影像显示装置的内窥镜进行说明的双视图(即,主视图及其左侧视图)。
- [0012] 图2是对图1的左侧视图所记载的影像显示装置进行说明的放大图。
- [0013] 图3是对盖体为打开状态的装置主体进行说明的图。
- [0014] 图4A是包含图2的箭头Y4A-Y4A线剖视图的、对将盖体与装置主体连结成转动自如的铰链部进行说明的图。
- [0015] 图4B是对设置于第一盖侧轴保持部的带阶梯的孔与铰链盖和第二O型环之间的关系进行说明的图。
- [0016] 图5A是对组装过程进行说明的图,是示出配置了第一O型环的主体侧保持部和配置了第二O型环的铰链盖的图。
- [0017] 图5B是对组装过程进行说明的图,是示出将盖体的第一盖侧轴保持部和第二盖侧轴保持部相对于主体侧保持部夹持配置后的状态的图。
- [0018] 图5C是对组装过程进行说明的图,是对铰链轴和供铰链轴贯穿插入配置的轴用孔、轴贯通孔、盲孔进行说明的图。
- [0019] 图5D是对组装过程进行说明的图,是对配置于轴用孔、轴贯通孔以及盲孔内的铰链轴与配置了第二O型环的铰链盖之间的关系进行说明的图。
- [0020] 图5E是示出组装完成状态的图,是对配置于液密空间内的铰链轴进行说明的图。
- [0021] 图6是从图2的箭头Y6方向观察影像显示装置的图。
- [0022] 图7A是示出铰链轴的变形例的图。
- [0023] 图7B是对第二盖侧轴保持部的变形例进行说明的图。
- [0024] 图7C是铰链部的变形例,是对具有1个盖侧轴保持部和一对主体侧保持部的结构例进行说明的图。
- [0025] 图8是对包含开闭装置的盖体和装置主体进行说明的图。
- [0026] 图9是对盖体将装置主体的收纳开口封闭的关闭状态进行说明的图。
- [0027] 图10是图9的Y10-Y10线剖视图,是对设置于装置主体背侧面的凸轮面进行说明的图。
- [0028] 图11是对凸轮面所具有的倾斜面与平坦面之间的关系进行说明的图。

具体实施方式

- [0029] 以下,参照附图对本发明的实施方式进行说明。
- [0030] 另外,在以下的说明所使用的各图中,为了使各结构要素在附图上为能够识别的程度大小,使每个结构要素的比例尺不同。另外,本发明并不仅限于在这些图中记载的结

构要素的数量、结构要素的形状、结构要素的大小的比例、以及各结构要素的相对的位置关系。

[0031] 图1所示的内窥镜1是所谓的便携式内窥镜,主要具有插入部2、操作部3以及影像显示装置4而构成。

[0032] 关于插入部2,从前端侧依次连接设置有前端部2a、弯曲部2b以及挠性管部2c。挠性管部2c是具有预定的挠性的管体。弯曲部2b例如构成为向上下方向弯曲。

[0033] 标号3L是弯曲操作杆,能够通过把持操作部3的用户的的手的手指(例如拇指)来进行操作。弯曲操作杆3L以轴3a为中心转动自如。随着弯曲操作杆3L的转动操作而使弯曲线(未图示)被牵引松弛,从而使弯曲部2b向上方向或下方向弯曲动作。

[0034] 另外,标号3m是处置器具贯穿插入口,是用于供钳子等内窥镜处置器具插入的导入口。标号3F是操作部正面,操作部正面3F是在用户操作弯曲操作杆3L时与用户的正面对置的面。

[0035] 影像显示装置4具有装置主体5和显示部6。在显示部6的作为图中上面的表侧面设置有显示画面6a。显示部6被轴支承为相对于装置主体5转动自如。因此,显示部6的显示画面6a的朝向能够相对于手术医生进行变更。

[0036] 装置主体5具有主体安装部5a,主体安装部5a的一个面被安装固定于操作部3的基端面。在装置主体5上以经由铰链部(参照图2的标号30)转动自如的方式安装有对作为收纳部的收纳空间5S进行封闭的盖体10。标号21是开闭装置20的捏手。捏手21设置于从该操作部正面3F观察时的右侧,以使得在用户用左手把持操作部3时,在操作部正面3F与身体的正面对置的状态时容易用右手进行操作。

[0037] 另外,标号7是吸引接头,安装有用于吸引体液等的吸引阀8。吸引阀8具有连接部8a,该连接部8a与从未图示的吸引装置延伸出来的吸引管连接。标号9是通气接头,在漏水检查时使用。通气接头9与从未图示的供气装置延伸出来的供气管连接。

[0038] 这里,参照图1-图4B对影像显示装置4进行说明。

[0039] 如图1所示,影像显示装置4安装固定于操作部3的基端面。在用户把持操作部3并使插入部2沿铅直方向垂下的状态时,设置于装置主体5的上表面的显示部6的显示画面6a以与用户的前表面对置的方式按照预定的角度相对于水平而倾斜配置。

[0040] 即,如图2所示,作为主体安装部5a的一个面的载置面5b形成为预定的角度 θ 的倾斜面。

[0041] 盖体10是关闭状态,能够通过将捏手21顺时针旋转90度而打开。

[0042] 通过使盖体10为打开状态,收纳空间5S如图3所示的那样暴露出来。

[0043] 在收纳空间5S中包含有电池收纳部5S1和介质收纳部5S2。在电池收纳部5S1中装填电池91,在介质收纳部5S2中装填记录介质92。

[0044] 电池91向显示元件、图像记录装置、控制电路、光源装置提供电力。标号5m是收纳开口。

[0045] 在盖体10的背面10r侧一体地设置有背板13。在背板13上配置有液密保护部件14,该液密保护部件14是弹性部件,沿着收纳开口5m的外侧配置。液密保护部件14在盖体10为关闭状态时与装置主体5所具有的收纳开口5m的外侧紧贴而配置。通过使液密保护部件14紧密配置而防止水等液体浸入到收纳空间5S内。

[0046] 另外,在背板13上配置有与捏手21一体设置的轴(参照图8的标号22)和锁板23等。标号23a是卡定爪,从锁板23的外周面按照预定的量突出。

[0047] 如图3、图4A所示,铰链部30具有铰链轴31、主体侧轴保持部51、一对盖侧轴保持部11、12、一对第一密封部件32、铰链盖33以及1个第二密封部件34。

[0048] 铰链轴31是截面外径为圆形的轴部件,被设定为预定的长度。第一密封部件32是具有预定的弹力的弹性部件,例如是O型环(以下,记载为第一O型环32)。铰链盖33是具有轴部35和凸缘部36的所谓的螺纹状部件。轴部35形成为外螺纹部,被设定为预定的长度。第二密封部件34也是具有预定的弹力的弹性部件,例如是O型环(以下,记载为第二O型环34)。

[0049] 主体侧轴保持部51设置于装置主体5。主体侧轴保持部51是设置于比收纳空间5S的收纳开口5m靠外侧的预定的位置的突起部。在主体侧轴保持部51上设置有凸部52a、52b。在凸部52a、52b上分别配置有第一O型环32。

[0050] 配置于凸部52a、52b的第一O型环32的厚度和弹力被设定成在第一O型环32被压扁的状态下从该凸部52a、52b的端面按照预定的尺寸突起。

[0051] 另一方面,第一盖侧轴保持部11和第二盖侧轴保持部12是在盖体10的一个短边10a的中间部形成凹部10b而成形的。在凹部10b内配置主体侧轴保持部51。

[0052] 即,主体侧轴保持部51配置于第一盖侧轴保持部11与第二盖侧轴保持部12之间。在该配置状态下,在主体侧轴保持部51与第一盖侧轴保持部11之间、以及主体侧轴保持部51与第二盖侧轴保持部12之间配置第一O型环32。

[0053] 在主体侧轴保持部51、第一盖侧轴保持部11、第二盖侧轴保持部12上分别形成有用于供铰链轴31贯穿插入配置的孔。

[0054] 形成于主体侧轴保持部51的孔是轴贯通孔53,供铰链轴31的中途部按照预定的嵌合来配置。轴贯通孔53的开口分别形成于第一凸部52a的端面和第二凸部52b的端面。

[0055] 形成于第二盖侧轴保持部12的孔是盲孔16,供铰链轴31的端部按照预定的嵌合来配置。盲孔16的深度设定为预定的尺寸。

[0056] 形成于第一盖侧轴保持部11的孔是带阶梯的孔15,即,是铰链轴插入口部。如图4B所示,带阶梯的孔15具有第一孔15a、第二孔15b、轴用孔15c。第一孔15a的直径最大,轴用孔15c的直径最小。第二孔15b的内径处于第一孔15a与轴用孔15c之间。

[0057] 在轴用孔15c中配置铰链轴31的端部,在第一孔15a中配置第二O型环34和铰链盖33,在第二孔15b中配置铰链盖33的轴部35。在第二孔15b的内周面上形成有与轴部35的外螺纹部螺合的内螺纹部。

[0058] 另外,第二O型环34配置于第一孔15a的底面15d侧。

[0059] 这里,参照图5A-图5E对将盖体10组装到装置主体5的例子进行说明。

[0060] 如图5A所示,操作者预先将第一O型环32配置于主体侧轴保持部51的第一凸部52a和第二凸部52b。另外,预先将第二O型环34配置于铰链盖33的轴部35的根部侧。

[0061] 接着,操作者抵抗着第一O型环32的弹力而将盖体10的盖侧轴保持部11、12配置于主体侧轴保持部51。如图5B所示,操作者将盖侧轴保持部11、12夹持配置于主体侧轴保持部51以形成轴贯穿插入孔10H,该轴贯穿插入孔10H的状态为盲孔16的中心轴、轴贯通孔53的中心轴以及带阶梯的孔15的中心轴大致一致。

[0062] 在上述的夹持配置状态下,两个第一O型环32分别被压扁而弹性变形。即,一个第

一O型环32与主体侧轴保持部51的侧面和第一盖侧轴保持部11的侧面紧贴,另一个第一O型环32与主体侧轴保持部51的侧面和第二盖侧轴保持部12的侧面紧贴。

[0063] 其结果为,主体侧轴保持部51与第一盖侧轴保持部11之间的间隙被一个第一O型环32封闭而保持为防止了水等液体从间隙浸入到轴贯穿插入孔10H内的液密状态。另一方面,主体侧轴保持部51与第二盖侧轴保持部12之间的间隙被另一个第一O型环32封闭而保持为防止了水等液体从间隙浸入到轴贯穿插入孔10H内的液密状态。

[0064] 接下来,如图5C所示,操作者将铰链轴31从带阶梯的孔15的第一孔15a侧贯穿插入到构成轴贯穿插入孔10H的轴用孔15c、轴贯通孔53以及盲孔16中。这样,如图5D所示,将铰链轴31配置于轴贯穿插入孔10H内。

[0065] 接着,如图5D所示,操作者将设置有第二O型环34的铰链盖33的轴部35从带阶梯的孔15的第一孔15a侧向轴用孔15c配置。然后,操作者一边例如通过平口螺丝刀使铰链盖33按照规定的方向旋转,一边使轴部35与轴用孔15c螺合。

[0066] 于是,铰链轴31的前端面朝向盲孔16的底面移动。另外,铰链盖33的凸缘部36逐渐朝向底面15d移动。凸缘部36与第二O型环34抵接而逐渐将该O型环34压扁。

[0067] 然后,操作者接着继续使铰链盖33按照相同的方向进行旋转,从而如图5E所示的那样使轴部35以预定的螺合状态固定在轴用孔15c中。

[0068] 其结果为,铰链轴31的前端面以预定的状态配置于盲孔16内。另外,第二O型环34因凸缘部36而弹性变形,从而与轴部35的外周面和第一孔15a的底面15d紧贴而保持为防止了液体从第一孔15a侧浸入到轴贯穿插入孔10H内的液密状态。

[0069] 即,作为配置有铰链轴31的滑动部分的轴贯穿插入孔10H内成为被O型环32、33液密保持的密闭空间。

[0070] 因此,可靠地防止了将盖体10轴支承为相对于装置主体5转动自如的铰链部30的铰链轴31与水等液体接触。因此,不需要对铰链部30的铰链轴31进行清洗。

[0071] 另外,如图2、图4A所示,第一O型环32的外周面暴露于外部。因此,在清洗作业时,能够使清洗刷(未图示)的毛尖与第一O型环32的表面接触而进行清洗。

[0072] 另外,如图2所示,在主体侧轴保持部51配置于凹部10b内的状态下,在凹部10b内形成空间10bs。该空间10bs是能够供清洗刷通过的大小。因此,在清洗作业时,能够将清洗刷配置在空间10bs内而对凹部10b的内表面、主体侧轴保持部51的外表面等进行清洗。

[0073] 另外,如图6所示,铰链部30与第一监视器支承突起6b之间的第一间隙C1、第二间隙C2是能够供清洗刷通过的大小。此外,主体安装部5a与第一监视器支承突起6b之间的第三间隙C3也是能够供清洗刷通过的大小,主体安装部5a与第二监视器支承突起6c之间的第四间隙C4也是能够供清洗刷通过的大小。因此,在清洗作业时,能够将清洗刷配置于间隙C1、C2、C3、C4而进行清洗。

[0074] 这样,在将影像显示装置4设置于操作部3的内窥镜1中,将构成铰链部30的铰链轴31配置在轴贯穿插入孔10H内,该轴贯穿插入孔10H内是被保持为液密的密闭空间。另外,使轴贯穿插入孔10H成为密闭空间的第一O型环32的外周面暴露于外部。此外,设置出能够供清洗刷通过的空间10bs和间隙C1、C2、C3、C4而使部件之间预先分离。

[0075] 其结果为,能够容易地对主体侧轴保持部51与第一盖侧轴保持部11之间的间隙和主体侧轴保持部51与第二盖侧轴保持部12之间的间隙进行清洗。即,通过对铰链轴31周边

的外表面进行清洗消毒便能够容易地进行铰链部30的清洗消毒,而不用对铰链轴31进行清洗消毒。

[0076] 因此,在内窥镜1中,除了插入部2和操作部3的清洗消毒之外,还能够容易地进行影像显示装置4的清洗消毒。

[0077] 另外,在上述的实施方式中,铰链轴31和铰链盖33是分开的。但是,也可以如图7A所示的那样构成带铰链轴的铰链盖37。

[0078] 带铰链轴的铰链盖37具有:铰链轴部37a,其与铰链轴31对应;螺纹部37b,其与具有外螺纹部的轴部35对应;以及凸缘部37c,其与凸缘部36同样。

[0079] 根据该结构,能够一次性地进行配置铰链轴的作业和配置铰链盖的作业。

[0080] 另外,如图7B所示,除第一盖侧轴保持部11之外,也可以在第二盖侧轴保持部12上设置带阶梯的孔15。

[0081] 由此,在将铰链轴31或者带铰链轴的铰链盖37的铰链轴部37a配置于轴贯穿插入孔10H内时,除了第一盖侧轴保持部11侧之外还能够从第二盖侧轴保持部12侧进行贯穿插入配置作业。另外,在拆下铰链轴31时,也能够通过从一侧的孔插入销等并进行按压而容易地将铰链轴拆下。

[0082] 其结果为,能够实现组装性的提高。另外,打开状态下的盖侧轴保持部的带阶梯的孔15与铰链盖33螺合配置而通过第二O型环34保持为液密状态。

[0083] 另外,在上述的实施方式中,在盖体10上设置一对盖侧轴保持部11、12,在主体5上设置1个作为突起部的主体侧轴保持部51。但是,如图7C所示,也可以在主体5上设置两个作为突起部的主体侧轴保持部55、56,在盖体10上设置1个盖侧轴保持部10C来构成铰链部30。

[0084] 在盖侧轴保持部10C上设置凸部10d、10e,该凸部10d、10e与凸部52a、52b对应,分别供O型环32配置。另外,在盖侧轴保持部10C上设置有与轴贯通孔53对应的轴贯通孔10f。

[0085] 另一方面,在第一主体侧轴保持部55中设置有带阶梯的孔15,在第二主体侧轴保持部56中设置有盲孔16。

[0086] 根据该结构,操作者抵抗着第一O型环32的弹力而将盖侧轴保持部10C配置于第一主体侧轴保持部55与第二主体侧轴保持部56之间。

[0087] 其结果为,由带阶梯的孔15、轴贯通孔10f以及盲孔16构成了供铰链轴31贯穿插入配置的轴贯穿插入孔10H。

[0088] 另外,标号C5、C6、C7是能够供清洗刷通过的大小的第5间隙、第6间隙、第7间隙。

[0089] 根据该结构,能够实现具有与上述的实施方式相同的铰链部30的、清洗性优异的内窥镜1。

[0090] 但是,在日本特开2005-192738号公报中,通过设置锁定机构来防止盖体在使用时或在清洗消毒时等意外地打开。在锁定机构中,杆和卡合部成为与壳体的下表面大致紧贴的状态。因此,在对内窥镜进行清洗消毒时,难以对杆与壳体之间、卡合部与壳体之间进行清洗消毒。

[0091] 在上述的盖体10中,设置有如下的锁定机构:不会使清洗性降低,并且防止了在使用时或者在清洗消毒时盖体在预期之外的状况下打开。

[0092] 如图8所示,开闭装置20具有捏手21、轴22、锁板23、树脂板24以及一对固定螺钉25。

[0093] 捏手21具有带阶梯的孔21a,该带阶梯的孔21a具有大直径的盖用孔21b和直径比该孔21b小的轴用孔21c。在轴用孔21c的底面21d的预定位置设置有两个内螺纹部21e,该两个内螺纹部21e供设置于固定螺钉25的一端部侧的外螺纹部螺合。

[0094] 轴22的一端部配置于捏手21的轴用孔21c内。轴22的中途部配置于开闭装置孔10m内,该开闭装置孔10m设置于盖体10。轴22的另一端部从盖体10的背面侧突出。

[0095] 轴22的另一端部在盖体10为关闭状态时位于收纳空间5S内。

[0096] 在轴22中沿着长度轴方向形成有供固定螺钉25的轴部配置的两个贯通孔22a、22b。

[0097] 锁板23是具有上述的卡定凸部23a的金属制板。锁板23是大致圆形。卡定凸部23a是预定的形状,从锁板23的外周面向外侧突出。

[0098] 在锁板23的一个面上形成有与轴22的贯通孔22a、22b对应的两个镗孔23b。镗孔23b具有孔23c和贯通孔23d。在孔23c内配置设置于固定螺钉25的基端部的凸缘25f。在贯通孔23d内配置固定螺钉25的轴部。

[0099] 树脂板24是用于降低摩擦的部件。树脂板24是与锁板23大致相同的圆形形状,设置有形状与卡定凸部23a大致相同的凸部24a。另外,在树脂板24上形成有两个供固定螺钉25的轴部配置的贯通孔24b。

[0100] 开闭装置20与盖体10安装成一体。

[0101] 具体而言,将轴22的中途部配置于开闭装置孔10m,在该状态下,将轴22的一端部在捏手21的轴用孔21c内配置成预定的状态。另一方面,在轴22的另一端面上将树脂板24和锁板23配置成预定的状态,然后,从锁板23的镗孔23b侧将固定螺钉25贯穿插入,将该螺钉25的外螺纹部与内螺纹部21e螺合固定。其结果为,开闭装置20与盖体10设置为一体。

[0102] 标号26是O型环,O型环26将盖体10与捏手21之间的间隙保持为液密。

[0103] 根据该结构,捏手21与轴22、树脂板24以及锁板23是一体的。即,通过对捏手21进行旋转操作而使树脂板24的凸部24a和锁板23的卡定凸部23a一体地转动。

[0104] 并且,如图9所示,开闭装置20的树脂板24的凸部24a和锁板23的凸部23a通过如箭头Y9所示的那样旋转90度而配置在关闭位置。

[0105] 树脂板24的凸部24a被配置成相对于图10所示的凸轮面5c滑动自如,该凸轮面5c设置于收纳开口5m周围的装置主体背侧面。凸轮面5c是锁定机构,具有供树脂板24的凸部24a滑动的倾斜面5s和平坦面5f。降低了在转动捏手21时树脂板24的凸部24a与凸轮面5c之间的摩擦,从而能够顺利地使捏手21进行转动操作。

[0106] 如图11所示,倾斜面5s设置在捏手21的旋转角度从0度到70度之间。与此相对,平坦面5f设置在捏手21的旋转角度从70度到90度之间。平坦面5f是用于维持液密状态的液密维持面。

[0107] 另外,倾斜面5s形成为面高度从基准面连续地逐渐升高。平坦面5f维持着倾斜面5s的最高面高度。倾斜面5s和平坦面5f由平滑的面连续地形成。

[0108] 即,在树脂板24的凸部24a配置在平坦面5f上的状态下,开闭装置20的捏手21使液密保护部件14与装置主体5的收纳开口5m的外侧紧贴而使盖体10相对于装置主体5为关闭状态,维持了防止水等液体浸入到收纳空间5S内的液密状态。

[0109] 当用户将打开状态的盖体10关闭时,盖体10被配置成将收纳开口5m封闭。此时,液

密保护部件14配置于装置主体5的收纳开口5m的外侧。这里,用户对捏手21进行旋转操作从而使液密保护部件14与收纳开口5m的外侧的紧贴度逐渐增加。

[0110] 然后,用户使捏手21旋转到90度(能够通过目视可靠地认识到盖体10为关闭状态的位置)。于是,盖体10成为上述的关闭状态而维持为上述的液密状态。

[0111] 在该液密状态下,即使在用户不小心触碰盖体10而使该盖体10的位置从90度的位置移动到70度附近的情况下,在凸部24a位于平坦面5f上的期间继续保持关闭状态而维持液密状态。

[0112] 即,能够可靠地防止盖体10在使用时或者在清洗消毒时等意外地打开,不会降低包含盖体10在内的影像显示装置4的清洗性。

[0113] 另外,在上述的实施方式中,将液密维持面设为旋转角度的70度到90度的20度的范围。但是,也可以将液密维持面适当变更为70度到100度或者65度到105度等。

[0114] 另外,倾斜面5s的倾斜角度不限定于图11所示的角度,可以适当设定。

[0115] 另外,本发明并不仅限于以上所述的实施方式,能够在不脱离发明的主旨的范围内实施各种变形。

[0116] 根据本发明,可实现能够容易且可靠地进行设置于影像显示装置的盖体的铰链部的清洗作业的内窥镜。

[0117] 本申请是以2016年1月20日在日本申请的特愿2016-008630号作为优先权主张的基础而申请的,上述的公开内容在本申请说明书、权利要求书中被引用。

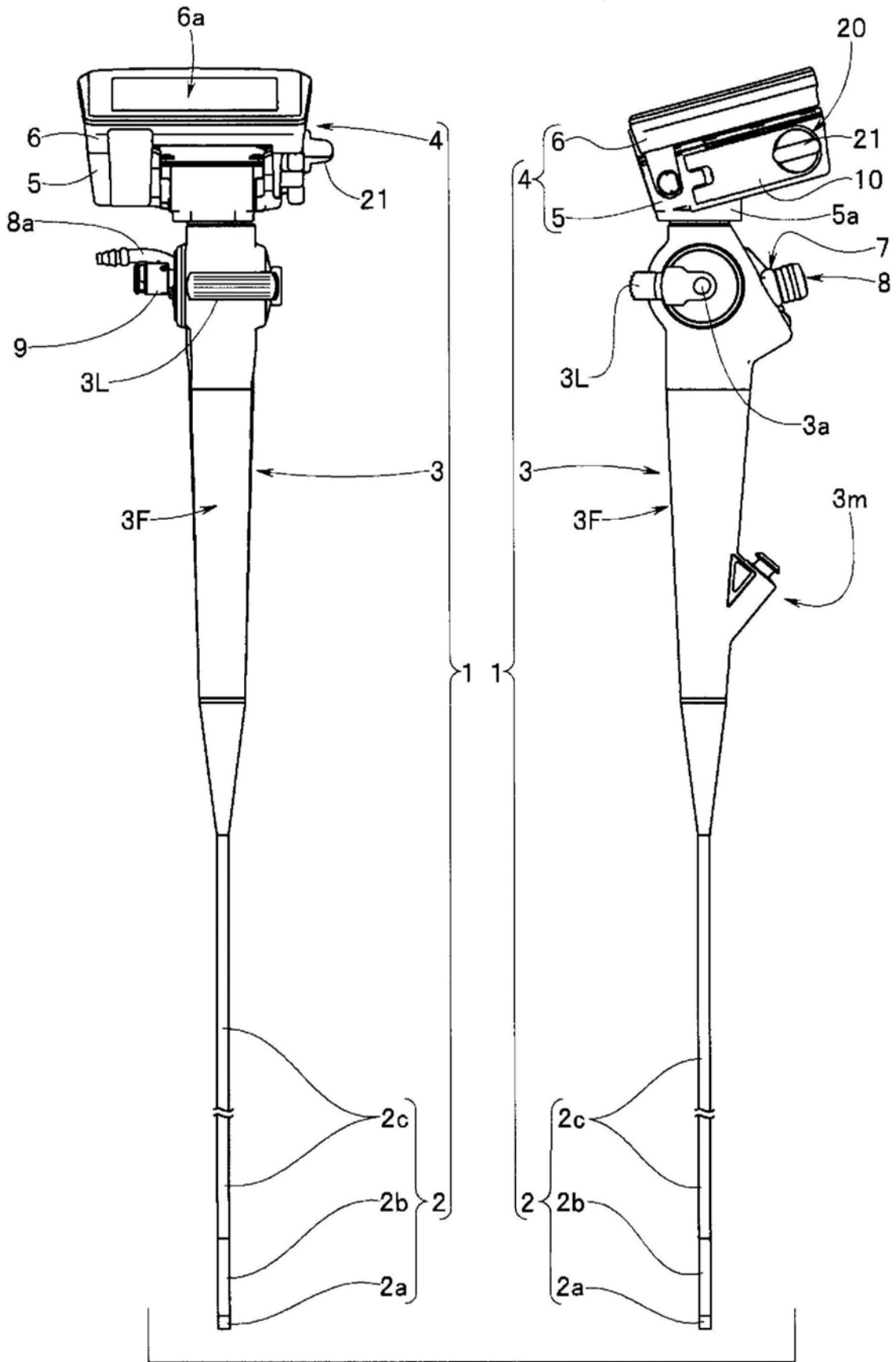


图1

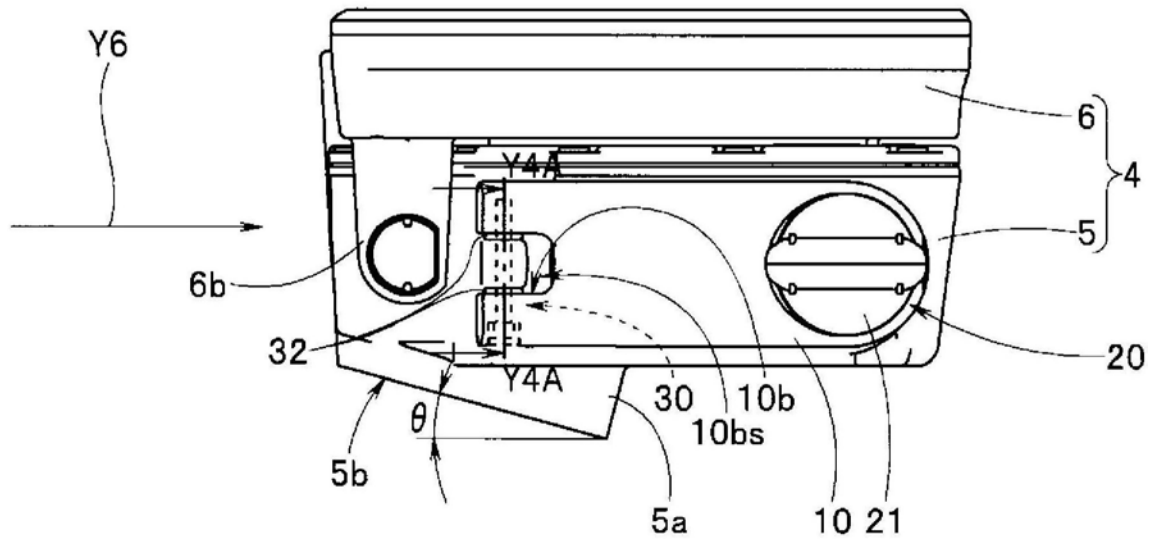


图2

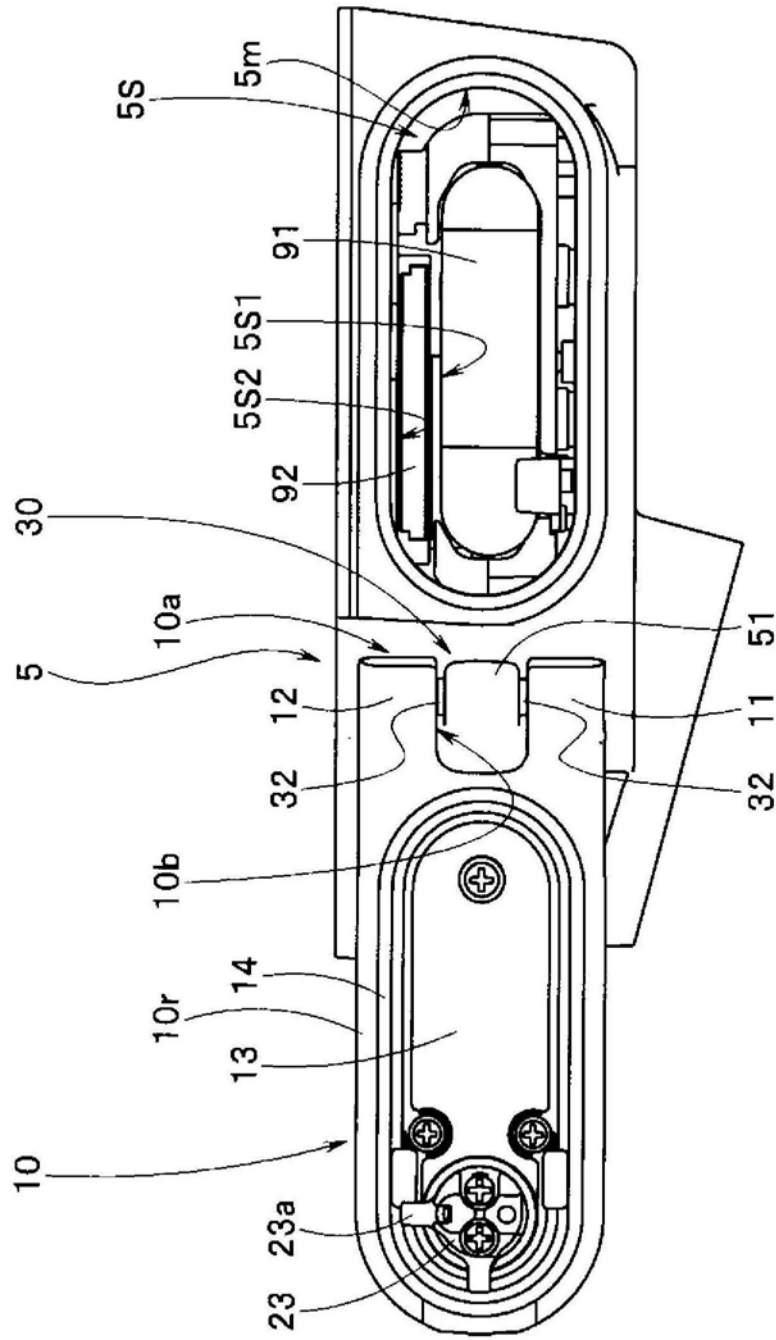


图3

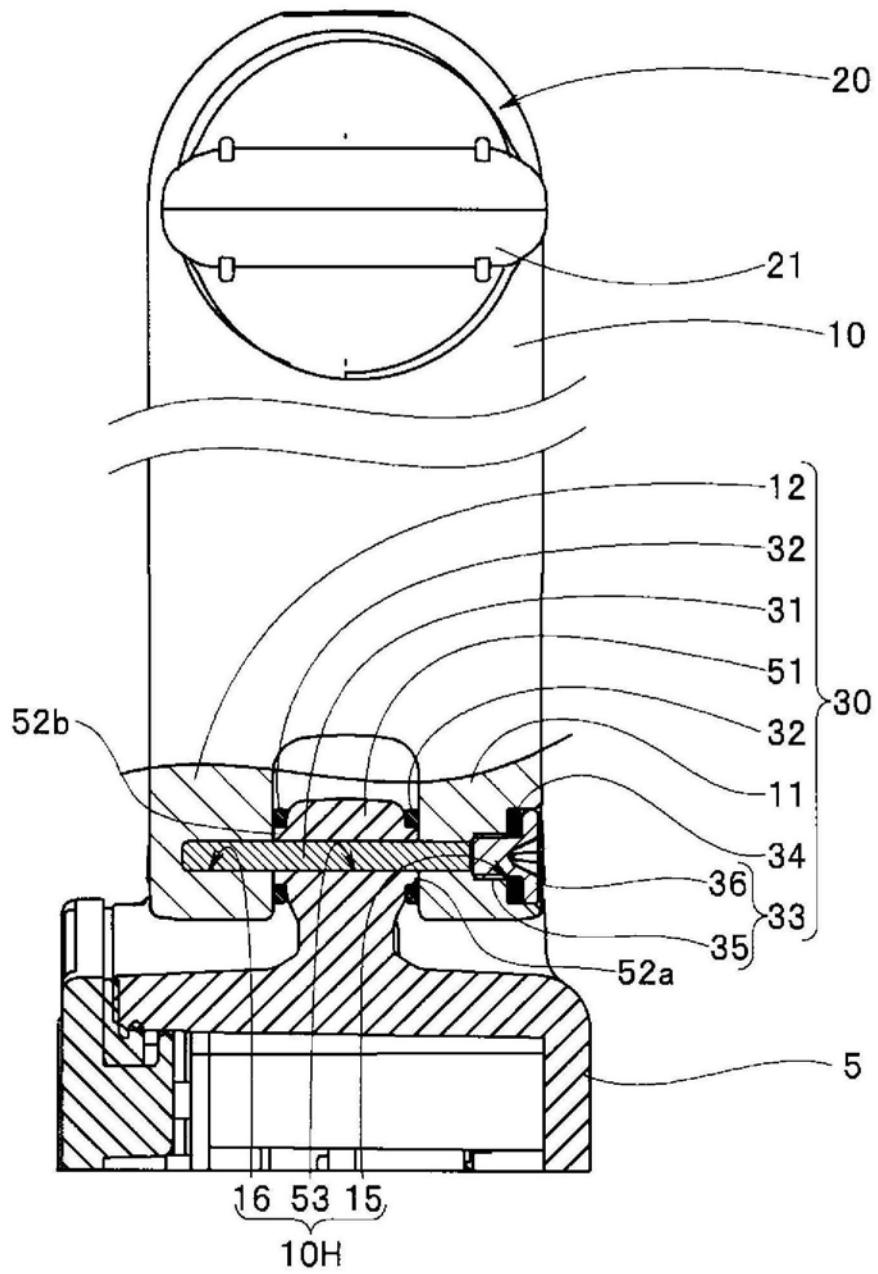


图4A

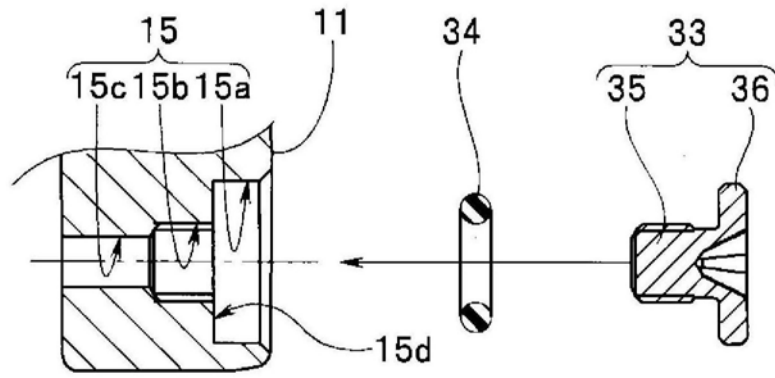


图4B

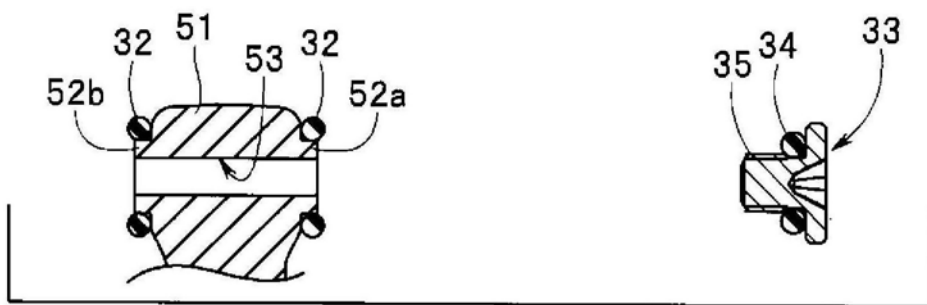


图5A

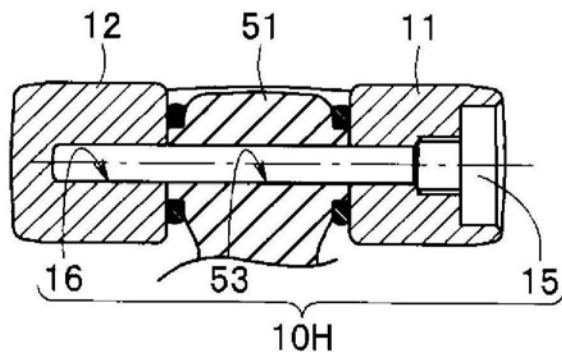


图5B

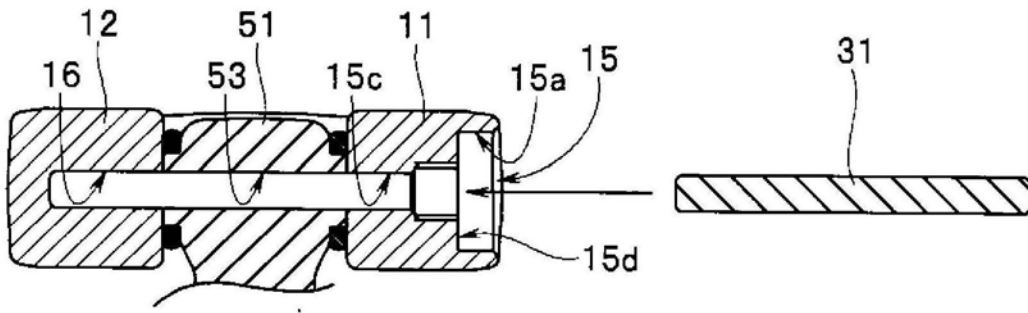


图5C

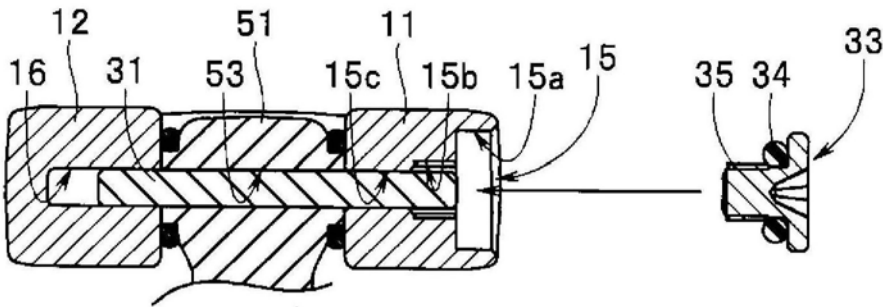


图5D

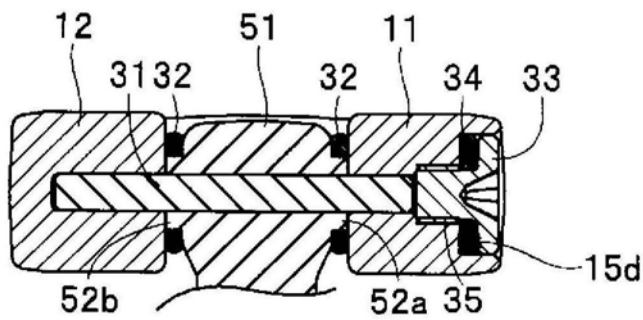


图5E

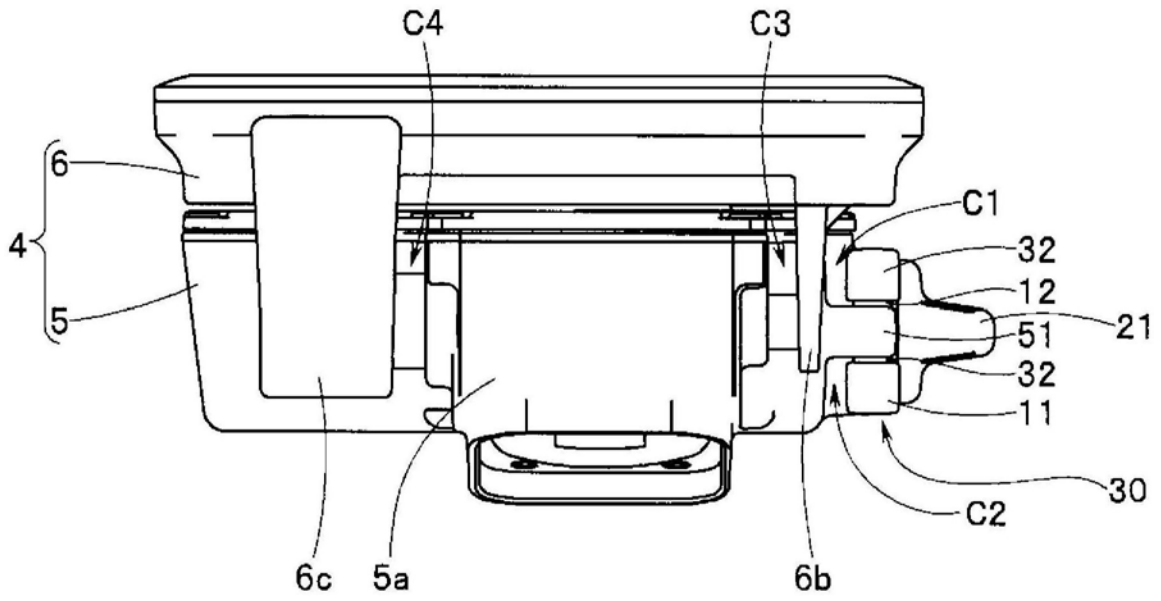


图6

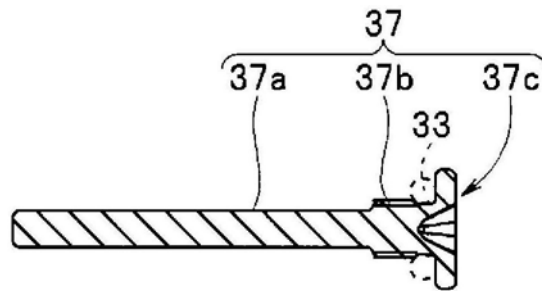


图7A

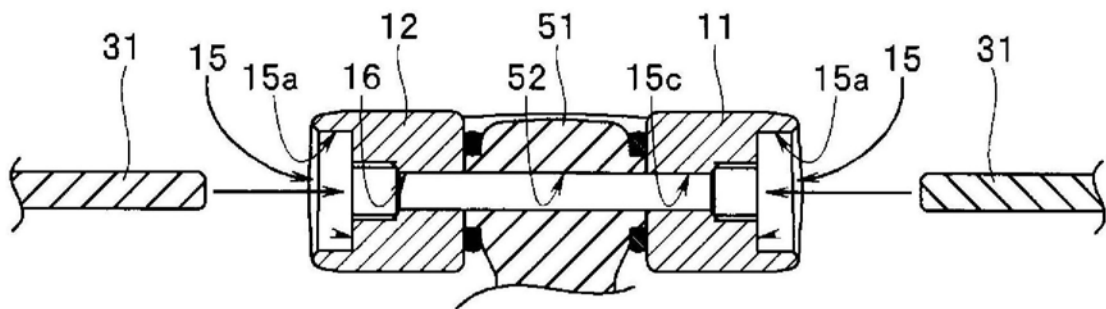


图7B

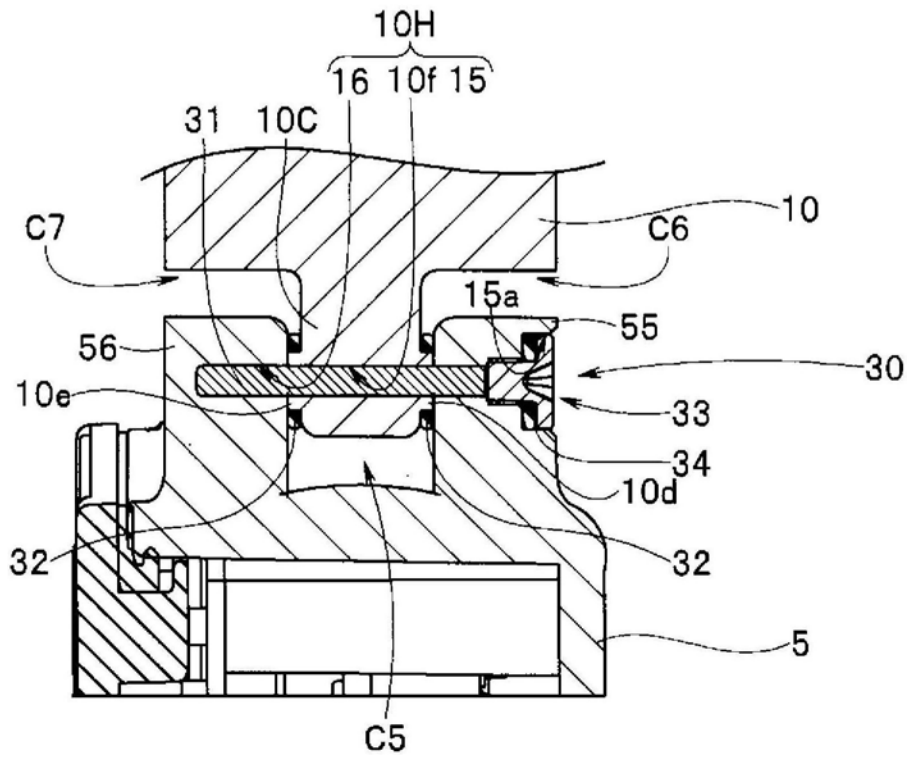


图7C

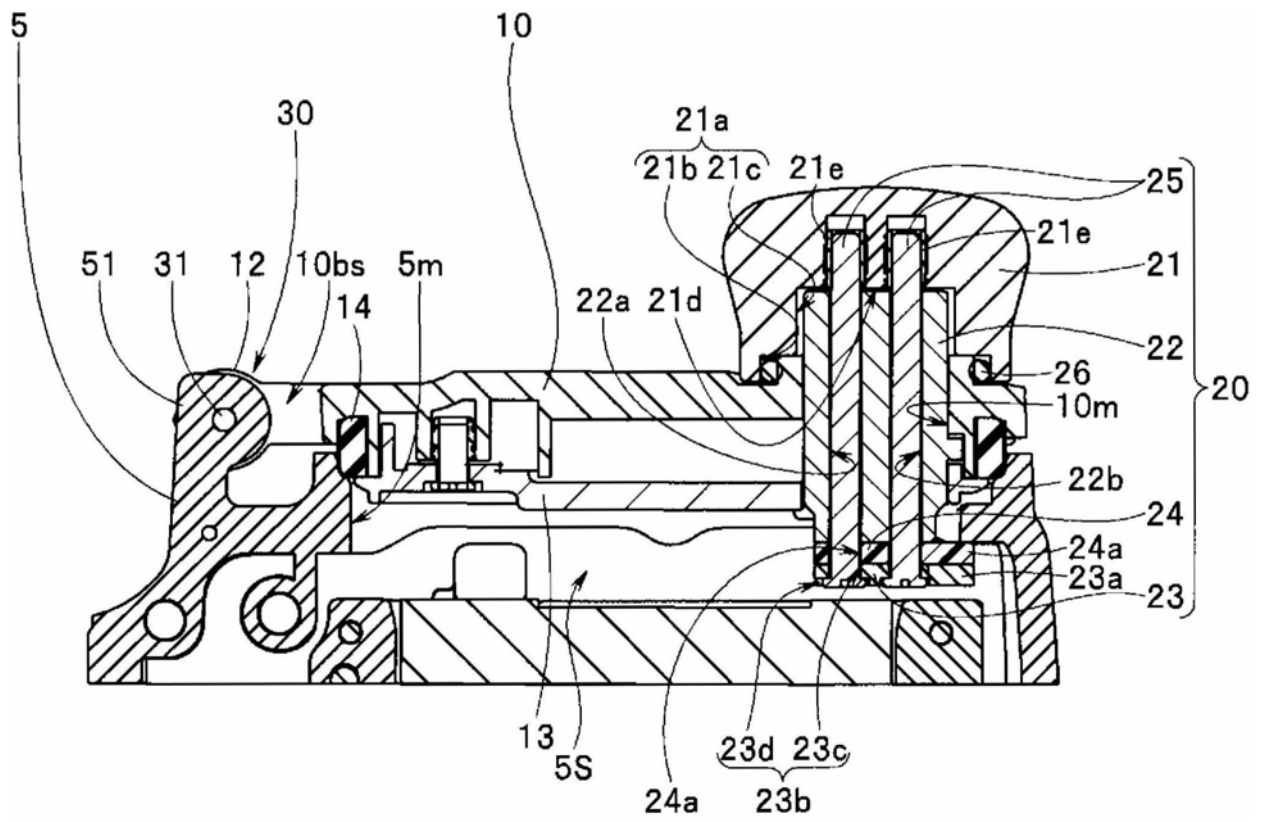


图8

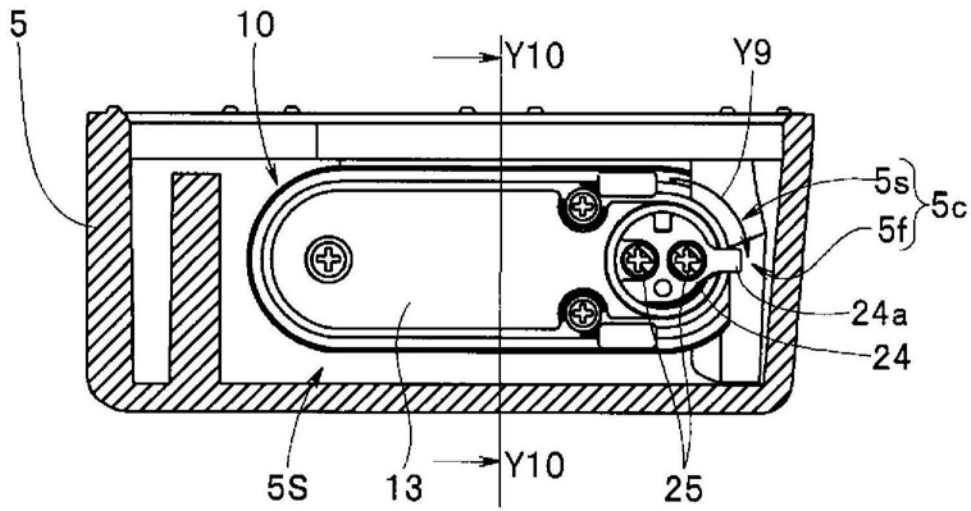


图9

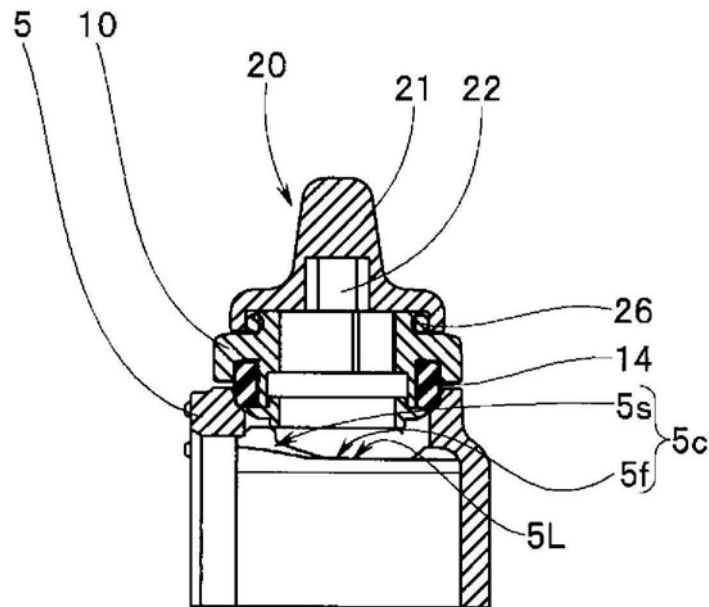


图10

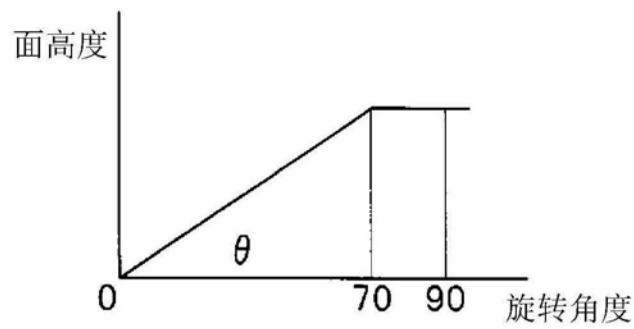


图11

专利名称(译)	内窥镜		
公开(公告)号	CN108471930A	公开(公告)日	2018-08-31
申请号	CN201680079273.7	申请日	2016-09-23
[标]申请(专利权)人(译)	奥林巴斯株式会社		
申请(专利权)人(译)	奥林巴斯株式会社		
当前申请(专利权)人(译)	奥林巴斯株式会社		
[标]发明人	清水正己 岸冈成泰 大西洋辉		
发明人	清水正己 岸冈成泰 大西洋辉		
IPC分类号	A61B1/00 G02B23/24		
CPC分类号	A61B1/00048 A61B1/00052 A61B1/0052 A61B1/042 A61B1/121 G02B23/2476		
代理人(译)	李辉		
优先权	2016008630 2016-01-20 JP		
其他公开文献	CN108471930B		
外部链接	Espacenet SIPO		

摘要(译)

安装于内窥镜(1)的操作部(3)的影像显示装置(4)具有：装置主体(5)，其具有收纳空间(5S)；盖体(10)，其将收纳开口(5m)封闭；铰链轴(31)，其将盖体(10)相对于装置主体(5)进行轴支承；主体侧轴保持部(51)，其形成于比收纳开口(5m)靠外侧的位置，供铰链轴(31)贯穿插入；盖侧轴保持部(11、12)，它们形成于盖体(10)，供铰链轴(31)贯穿插入；第一密封部件(32)，其设置在比较链轴(31)靠外周侧的位置，防止液体从盖侧轴保持部(11、12)与主体侧轴保持部(51)之间的间隙向铰链轴(31)侵入；铰链盖(33)，其设置于盖侧轴保持部(11、12)的一方，配置在供铰链轴(31)插入的带阶梯的孔(15)内；以及第二密封部件(34)，其设置于带阶梯的孔(15)内，防止液体向铰链轴(31)侵入。

