



(12) 发明专利申请

(10) 申请公布号 CN 103796571 A

(43) 申请公布日 2014. 05. 14

(21) 申请号 201380003083. 3

代理人 刘新宇

(22) 申请日 2013. 02. 26

(51) Int. Cl.

(30) 优先权数据

2012-076989 2012. 03. 29 JP

A61B 1/06 (2006. 01)

A61B 1/00 (2006. 01)

A61B 1/04 (2006. 01)

(85) PCT国际申请进入国家阶段日

2014. 03. 17

G02B 23/24 (2006. 01)

H04N 7/18 (2006. 01)

(86) PCT国际申请的申请数据

PCT/JP2013/054954 2013. 02. 26

(87) PCT国际申请的公布数据

W02013/146014 JA 2013. 10. 03

(71) 申请人 奥林巴斯医疗株式会社

地址 日本东京都

(72) 发明人 正木隆浩 矢部雄亮 高桥智也

户田真人 代田雄高 秋山大辅

大森浩司

(74) 专利代理机构 北京林达刘知识产权代理事

务所(普通合伙) 11277

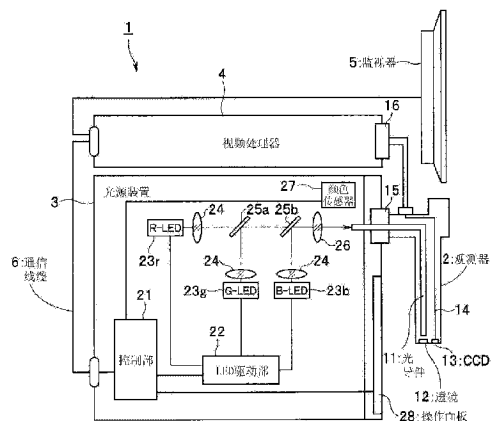
权利要求书2页 说明书11页 附图8页

(54) 发明名称

内窥镜系统

(57) 摘要

一种内窥镜系统,具备:光源装置(3),其具有多种颜色的LED(23r、23g、23b)以及用于检测LED的故障的颜色传感器(27);观测器(2),其将由光源装置(3)产生的照明光照射到被检体而取入被检体的光学像;CCD(13),其拍摄被检体的光学像;视频处理器(4),其对由CCD(13)拍摄得到的图像进行处理;以及监视器(5),其显示由视频处理器(4)处理后的图像,其中,在由颜色传感器(27)检测出任一个LED的故障时,视频处理器(4)将图像处理切换为与未检测出LED的故障时不同的、与仅未检测出故障的LED的发光相对应的图像处理。



1. 一种内窥镜系统,其特征在于,具备:

光源装置,其具备:

多种颜色的发光元件以及用于检测上述发光元件的故障的故障检测部;

内窥镜,其将由上述光源装置产生的照明光照射到被检体并取入该被检体的光学像;

摄像元件,其拍摄上述被检体的光学像;

视频处理器,其对由上述摄像元件拍摄得到的图像进行处理;以及

监视器,其显示由上述视频处理器处理后的上述图像,

其中,在由上述故障检测部检测出任一种颜色的上述发光元件的故障时,上述视频处理器将图像处理切换为与未检测出该发光元件的故障时不同的、与仅未检测出故障的颜色的发光元件的发光相对应的图像处理。

2. 根据权利要求1所述的内窥镜系统,其特征在于,

上述多种颜色的发光元件包含发出构成白色光的三色光的发光元件,

在上述故障检测部未检测出上述发光元件的故障时上述视频处理器对摄像图像进行彩色处理来生成彩色显示图像,在上述故障检测部检测出该发光元件的故障时上述视频处理器对摄像图像进行单色处理来生成单色显示图像。

3. 根据权利要求2所述的内窥镜系统,其特征在于,

发出构成上述白色光的三色光的发光元件为红色(R)发光元件、绿色(G)发光元件、蓝色(B)发光元件,

在由上述故障检测部检测出故障的发光元件仅为绿色发光元件时,上述光源装置使绿色发光元件以外的发光元件发光,并且上述视频处理器对摄像图像进行与上述光源装置的发光方式相应的单色处理来生成单色显示图像。

4. 根据权利要求3所述的内窥镜系统,其特征在于,

上述多种颜色的发光元件还包含发出窄频带光的窄频带用发光元件,

在由上述故障检测部检测出故障的发光元件仅为上述窄频带用发光元件时,将照明模式设定为RGB白色照明模式,上述光源装置进行RGB白色照明,并且上述视频处理器对摄像图像进行与RGB白色照明相应的彩色处理来生成彩色显示图像。

5. 根据权利要求4所述的内窥镜系统,其特征在于,

上述窄频带用发光元件包含窄频带的紫色(V)发光元件,

在由上述故障检测部检测出故障的发光元件仅为上述蓝色发光元件时,将照明模式设定为RGV准白色照明模式,上述光源装置在要使上述蓝色发光元件发光的期间仅使上述紫色发光元件发光来进行RGV准白色照明,并且上述视频处理器对摄像图像进行与RGV准白色照明相应的彩色处理来生成彩色显示图像。

6. 根据权利要求5所述的内窥镜系统,其特征在于,

上述绿色发光元件兼作上述窄频带用发光元件,

在由上述故障检测部检测出故障的发光元件仅为上述红色发光元件时,将照明模式设定为窄频带照明模式,上述光源装置通过使上述紫色发光元件和上述绿色发光元件发光来进行窄频带照明,并且上述视频处理器对摄像图像进行窄频带照明用的图像处理来生成窄频带图像。

7. 根据权利要求2所述的内窥镜系统,其特征在于,

上述光源装置在未检测出上述发光元件的故障时利用发出构成上述白色光的三色光的发光元件来进行帧序列照明,在检测出任一种颜色的该发光元件的故障时,在上述摄像元件的全部曝光期间,使未检测出故障的发光元件中的一种颜色以上的发光元件发光,

在由上述故障检测部检测出上述发光元件的故障时,上述视频处理器对摄像图像进行与上述光源装置的发光方式相应的单色处理来生成单色显示图像。

内窥镜系统

技术领域

[0001] 本发明涉及从光源装置内的多种颜色的发光元件发出从内窥镜向被检体照射的照明光的内窥镜系统。

背景技术

[0002] 作为从内窥镜向被检体照射的照明光的光源装置,提出了一种利用 LED 等发光元件的光源装置。

[0003] 图 10 是表示利用 LED 作为光源的以往的内窥镜系统的结构的图。

[0004] 内窥镜系统 101 具备观测器 2、光源装置 3、视频处理器 4、监视器 5 以及通信线缆 6。

[0005] 光源装置 3 利用红色 LED(R-LED) 23r、绿色 LED(G-LED) 23g 以及蓝色 LED(B-LED) 23b 的发光元件作为光源,具备 LED 驱动部 22,其提供电力来用于驱动这些 LED;以及控制部 21,其根据经由通信线缆 6 从视频处理器 4 输入的被摄体的明亮度信息来控制 LED 驱动部 22 从而对来自各色 LED 的出射光的强度进行调节。

[0006] 从光源装置 3 的 LED23r、23g、23b 发出的光经由光学系统照射到观测器 2 内的光导件 11 的基端。照明光在光导件 11 内传递,经由配置在观测器 2 的插入部前端的照明用的透镜 12 照射到被检体。

[0007] 被照明的被检体的光学像由配置在观测器 2 的插入部前端部的摄像元件即 CCD13 变换为电信号,被发送到视频处理器 4。

[0008] 视频处理器 4 根据从 CCD13 接收到的电信号来生成用于显示在监视器 5 中的图像信号,并且生成明亮度信息而经由通信线缆 6 发送到光源装置 3 的控制部 21。

[0009] 当例如使用光源装置 3 内的光学系统对从光源装置 3 的红色 LED23r 发出的红色光、从绿色 LED23g 发出的绿色光以及从蓝色 LED23b 发出的蓝色光进行合成时,如本发明所涉及的图 2 所示,能够生成白色照明光 WL。

[0010] 但是,代替使用光源装置 3 内的光学系统来合成各色光,如本发明所涉及的图 3 所示,即使在进行 1 帧内错开时间来依次点亮各色 LED 的帧序列照明的情况下,由视频处理器进行合成并显示在监视器中的图像成为有效地由白色照明光照明的被摄体像。

[0011] 在具有这种结构的内窥镜系统 101 中考虑光源装置 3 内的任一个 LED 发生故障这一情形。

[0012] 作为在光源中的任一个发生故障时应对的技术,例如在日本特开 2002-45330 号公报的段落 [0044] 中记载了照明单元 110 具备分别出射通常图像用白色光 L_w 、自身荧光图像用激励光 L_r 以及参照图像用参照光 L_s 的三个光源这一情形,在段落 [0013] 中记载了以下情形:在激励光出射单元或者参照光出射单元异常动作的情况下,从照明光出射单元出射照明光,将摄像单元切换为用于拍摄通常图像的状态,将显示单元切换为用于显示通常图像的状态。

[0013] 然而,日本特开 2002-45330 号公报所记载的技术为在激励光等特殊照明发生故

障时切换为通常照明的技术,没有考虑到在构成通常照明的发光元件中的任一个发生故障而颜色失衡时如何应对。

[0014] 但是,例如本发明所涉及的图 4 所示,在绿色 LED23g 发生故障的情况下,得不到 G 图像,仅得到 R 图像和 B 图像,因此由视频处理器 4 进行合成而显示在监视器 5 中的图像成为颜色失衡的图像,对观察监视器 5 的用户带来压力。而且,在光源装置发生故障时,为了确保安全性,需要从体腔内拔掉观测器,在进行该拔掉操作时期望显示不会对用户带来不适感的图像。

[0015] 本发明是鉴于上述情形而完成的,目的在于提供一种即使在多种颜色的发光元件中的任一个发生故障的情况下也能够显示不会对用户带来不适感的图像的内窥镜系统。

发明内容

[0016] 为了达到上述目的,本发明的某一方式的内窥镜系统具备:光源装置,其具备:多种颜色的发光元件以及用于检测上述发光元件的故障的故障检测部;内窥镜,其将由上述光源装置产生的照明光照射到被检体并取入该被检体的光学像;摄像元件,其拍摄上述被检体的光学像;视频处理器,其对由上述摄像元件拍摄得到的图像进行处理;以及监视器,其显示由上述视频处理器处理后的上述图像,其中,在由上述故障检测部检测出任一种颜色的上述发光元件的故障时,上述视频处理器将图像处理切换为与未检测出该发光元件的故障时不同的、与仅未检测出故障的颜色的发光元件的发光相对应的图像处理。

附图说明

[0017] 图 1 是表示本发明的第一实施方式的内窥镜系统的结构的图。

[0018] 图 2 是表示上述第一实施方式中的从光源装置的各种 LED 发出的光的光谱的样子的图。

[0019] 图 3 是表示上述第一实施方式中的用于进行帧序列照明时的各种 LED 的发光定时的时间图。

[0020] 图 4 是表示上述第一实施方式中的绿色 LED 发生故障时的帧序列照明动作的样子的时间图。

[0021] 图 5 是表示本发明的第二实施方式中的绿色 LED 发生故障时的帧序列照明动作的第一例的时间图。

[0022] 图 6 是表示上述第二实施方式中的绿色 LED 发生故障时的帧序列照明动作的第二例的时间图。

[0023] 图 7 是表示上述第二实施方式中的绿色 LED 发生故障时的帧序列照明动作的第三例的时间图。

[0024] 图 8 是表示本发明的第三实施方式的内窥镜系统的结构的图。

[0025] 图 9 是表示上述第三实施方式中根据发生故障的 LED 的颜色来变更照明模式的动作的处理的流程图。

[0026] 图 10 是表示利用 LED 作为光源的以往的内窥镜系统的结构的图。

具体实施方式

[0027] 以下,参照附图说明本发明的实施方式。

[0028] [第一实施方式]

[0029] 图 1 至图 4 是表示本发明的第一实施方式的图,图 1 是表示内窥镜系统的结构的图,图 2 是表示从光源装置 3 的各色 LED 发出的光的光谱的样子的图。

[0030] 内窥镜系统 1 具备观测器 2、光源装置 3、视频处理器 4、监视器 5 以及通信线缆 6。

[0031] 光源装置 3 作为光源而使用了多种颜色的发光元件,多种颜色的发光元件具备用于发出构成白色光的三色光的发光元件,具体地说是作为红色 (R) 发光元件的红色 LED(R-LED) 23r、作为绿色 (G) 发光元件的绿色 LED(G-LED) 23g 以及作为蓝色 (B) 发光元件的蓝色 LED(B-LED) 23b。各发光元件的发光光谱分别不同,如图 2 所示,从红色 LED23r 发出的光为红色光 R 频带的光谱,从绿色 LED23g 发出的光为绿色光 G 频带的光谱,从蓝色 LED23b 发出的光为蓝色光 B 频带的光谱。

[0032] 设置于光源装置 3 的 LED 驱动部 22 对这些红色 LED23r、绿色 LED23g 以及蓝色 LED23b 分别提供电力并进行驱动。

[0033] 设置于光源装置 3 的控制部 21 控制 LED 驱动部 22,使得对红色 LED23r、绿色 LED23g、蓝色 LED23b 各自的出射光的强度进行调节。该控制部 21 的控制是根据经由通信线缆 6 与视频处理器 4 进行通信而获取到的被摄体的明亮度信息来进行的。

[0034] 在光源装置 3 中,作为用于传送照明光的光学系统而设置有三个准直透镜 24、两个分色滤光片 25a、25b 以及一个聚光透镜 26。

[0035] 三个准直透镜 24 被配置在红色 LED23r、绿色 LED23g、蓝色 LED23b 各自的出射光的光路上,使所入射的光作为平行光而出射。

[0036] 第一分色滤光片 25a 使来自红色 LED23r 的红色光 R 透过,将来自绿色 LED23g 的绿色光 G 进行反射。

[0037] 第二分色滤光片 25b 使来自红色 LED23r 的红色光 R 以及来自绿色 LED23g 的绿色光 G 透过,将来自蓝色 LED23b 的蓝色光 B 进行反射。

[0038] 聚光透镜 26 将来自第二分色滤光片 25b 的平行光束会聚到观测器 2 的光导件 11 的基端的入射端面。

[0039] 而且,如果使三个发光元件、即红色 LED23r、绿色 LED23g 以及蓝色 LED23b 同时发光时,在各自的发光强度处于规定范围内的情况下,如图 2 所示,从聚光透镜 26 出射的光成为聚齐 RGB 的三色的白色照明光 WL。

[0040] 并且,在光源装置 3 中,作为用于检测发光元件的故障的故障检测部而设置有颜色传感器 27。该颜色传感器 27 例如被配置在对从聚光透镜 26 出射的光束中的、不到达光导件 11 的入射端面的漏光进行检测的位置(例如,观测器 2 的光导件连接器 15 连接的观测器插座附近)。而且,颜色传感器 27 通过进行颜色感测来检测红色光 R、绿色光 G 以及蓝色光 B 的各光强度,将检测结果输出到控制部 21。

[0041] 即使在使用 LED 驱动部 22 来进行标准范围内的驱动也无法使三个 LED 中任一个的发光强度均处于规定范围内的情况下,控制部 21 判断为该 LED 发生了故障。即,发光元件的故障不仅包含无法发光时,也包含无法维持规定水平的发光强度等无法出射规定的光时。

[0042] 另外,设置于光源装置 3 的操作面板 28 是用户用于对光源装置 3 进行操作的面

板,能够进行光源装置 3 的电源接通和断开操作、照明模式的设定操作等。从操作面板 28 输入的照明模式经由控制部 21 和通信线缆 6 被发送到视频处理器 4,进行与照明模式对应的观察模式的图像处理。

[0043] 从这种光源装置 3 接收照明光的提供的内窥镜即观测器 2 具备光导件 11、透镜 12、CCD13、信号线 14、光导件连接器 15 以及视频连接器 16。

[0044] 光导件 11 的基端从光导件连接器 15 延伸出,在将光导件连接器 15 与光源装置 3 进行连接时,来自上述聚光透镜 26 的光会聚在光导件 11 的基端的入射端面。

[0045] 光导件 11 贯通于观测器 2 的插入部内直至前端部,从前端的出射面出射照明光。在观测器 2 的前端上的该照明光的光路上配置有照明用的透镜 12。这样,在光导件 11 内传递的来自光源装置 3 的照明光经由透镜 12 从插入部的前端照射到被检体。

[0046] 被照射了照明光的被检体的光学像经由配置于观测器 2 的插入部前端的未图示的物镜而被取入,在作为摄像元件的 CCD13 上成像。该 CCD13 也可以是配置有彩色滤镜阵列等彩色摄像元件,在本实施方式中,设为接收帧序列照明光的单色摄像元件(但是,并不限于帧序列照明)。而且,CCD13 进行将被检体的光学像变换为电信号的摄像,经由信号线 14 将电信号发送到连接有视频连接器 16 的视频处理器 4。

[0047] 视频处理器 4 使从 CCD13 接收到的各色图像同步化而生成彩色图像信号,在进行色彩平衡调整、伽玛变换、色彩变换等图像处理之后,变换为用于显示在监视器 5 的信号形式而输出到监视器 5。由此,在监视器 5 中显示被摄体的彩色图像。

[0048] 另外,视频处理器 4 从接收到的各色图像中例如提取出亮度信号,根据提取出的亮度信号来生成明亮度信息。这样,由视频处理器 4 生成的明亮度信息经由连接视频处理器 4 与光源装置 3 的通信线缆 6 而被发送到光源装置 3 的控制部 21。

[0049] 控制部 21 根据接收到的明亮度信息,经由 LED 驱动部 22,如上所述那样进行各色 LED 的发光强度的控制。另外,控制部 21 不仅根据颜色传感器 27 的输出值来检测 LED 的故障,还进行色彩平衡调整,即红色 LED23r、绿色 LED23g 以及蓝色 LED23b 的发光强度的平衡调整。

[0050] 接着,图 3 是表示进行帧序列照明时的各色 LED 的发光定时的时间图。

[0051] CCD13 交替地进行以下动作,即接收光并累积电荷的曝光期间的动作以及按照每个像素依次读出累积得到的电荷的读出期间的动作。

[0052] 而且,在帧序列照明的情况下,在曝光期间仅发出任一种颜色的 LED 而进行曝光,在读出期间熄灭全部 LED 而读出曝光图像。即,反复进行以下 1 帧的循环:在某一曝光期间例如仅使红色 LED23r 发光而进行曝光,在之后的读出期间读出对红色光 R 进行曝光得到的 R 图像,在下一个曝光期间例如仅使绿色 LED23g 发光而进行曝光,在之后的读出期间读出对绿色光 G 进行曝光得到的 G 图像,并且在下一个曝光期间例如仅使蓝色 LED23b 发光而进行曝光,在之后的读出期间读出对蓝色光 B 进行曝光得到的 B 图像。

[0053] 接着,图 4 是表示绿色 LED23g 发生故障时的帧序列照明动作的样子的时间图。

[0054] 首先,除了 LED 驱动部 22 发生故障等情况以外,多种颜色的 LED 同时发生故障是少见的,可以视为发生概率极小。因此,以下,考虑多种颜色的 LED 中的任一种颜色的 LED 发生故障的情况。

[0055] 如图 4 所示,即使绿色 LED23g 例如发生不发光这种故障的情况下,绿色 LED23g 以

外的 LED 通常那样发光。但是,此时,由于不进行绿色光 G 的照明,因此得不到 G 图像,如果视频处理器 4 进行与正常照明时相同的图像处理,则从 RGB 彩色图像缺失了 G 成分的颜色失衡的图像显示在监视器 5。

[0056] 因此,在本实施方式的内窥镜系统 1 中,在控制部 21 根据作为故障检测部的颜色传感器 27 的输出来检测出哪一个 LED 发生故障的情况下,进行以下那样的处理。

[0057] 首先,当检测出哪一个 LED 发生故障时,控制部 21 对 LED 驱动部 22 发出指令,停止对已故障的 LED 的电力接通。因而,在图 4 示出的例子中,停止对绿色 LED23g 的电力接通。LED 不仅在开路模式下发生故障,有时也在短路模式下发生故障,在后者的情况下流动无用的电流。因而,通过停止对已故障的 LED 的电力接通,能够抑制这种无用的电力消耗。

[0058] 并且,控制部 21 将哪种颜色的 LED 处于故障状态的故障 LED 信息(缺失颜色信息)经由通信线缆 6 通知到视频处理器 4。

[0059] 当接收到故障 LED 信息(缺失颜色信息)时,视频处理器 4 首先生成表示光源装置 3 产生错误这一情形的警告显示而输出到监视器 5。由此,在监视器 5 中以用户能够视觉识别的方式显示警告显示。此外,此时,也可以一起显示哪一个颜色的 LED 发生了故障的信息、促使更换 LED 的信息等。

[0060] 并且,视频处理器 4 将从 CCD13 输入的图像信号的处理切换为与未检测出 LED 的故障时不同的、与仅未检测出故障的颜色的 LED 的发光相对应的图像处理。

[0061] 具体地说,视频处理器 4 在全部 LED 正常进行动作而未检测出 LED 的故障时,通过使用 R 图像、G 图像以及 B 图像的输入来生成彩色显示图像的彩色矩阵(例如,输入 3 成分、输出 3 成分的 3 行 3 列的矩阵)进行图像处理(彩色处理)。

[0062] 与此相对,在从控制部 21 接收到故障 LED 信息(缺失颜色信息)的情况下,视频处理器 4 使用与已故障的 LED 相应的处理矩阵来进行图像处理。

[0063] 例如,如上所述在接收到绿色 LED23g 发生故障的意思的故障 LED 信息(缺失颜色信息)的情况下,视频处理器 4 通过使用 R 图像和 B 图像的输入来生成单色显示图像的单色矩阵(例如,输入 2 成分、输出 1 成分的 1 行 2 列的矩阵)进行图像处理(单色处理)。

[0064] 同样地,在本实施方式中,视频处理器 4 使用以下矩阵来进行图像处理(单色处理):在红色 LED23r 发生故障的情况下使用 G 图像和 B 图像来生成单色显示图像的单色矩阵;以及在蓝色 LED23b 发生故障的情况下使用 R 图像和 G 图像来生成单色显示图像的单色矩阵。

[0065] 这样,本实施方式的单色处理成为以下处理即视频处理器 4 对摄像图像进行与光源装置 3 的发光方式相应的单色处理,来生成单色显示图像。

[0066] 此外,如上所述,将一个颜色传感器 27 配置于对从聚光透镜 26 出射的光束的漏光进行检测的位置,但是并不限于于此,也可以在各 LED23r、23g、23b 各自附近配置单色的照度传感器来检测故障。

[0067] 另外,如上所述,使用颜色传感器 27 作为对发光元件的故障进行检测的故障检测部,但是并不限于于此,也可以是以下结构:作为故障检测部而例如设置对各 LED23r、23g、23b 的正向电压进行检测的电压检测部,对各 LED23r、23g、23b 的短路、开路、正向电压的异常增加等进行检测,根据检测结果来检测故障。

[0068] 并且,如上所述,将作为摄像元件的 CCD13 配置于观测器 2 的插入部前端部,但是

并不限于该结构,也可以是以下结构:经由继电器光学系统等来传送光学像,在观测器 2 的近手侧或者视频处理器内进行拍摄。因而,摄像元件并不限定为包含在内窥镜内。

[0069] 根据这样的第一实施方式,即使在多种颜色的发光元件中的任一个发生故障的情况下,也在监视器 5 中不显示颜色失衡的图像,不对观察监视器 5 的用户带来不适感、压力。

[0070] 而且,代替颜色失衡的彩色显示图像而自动地显示单色显示图像,因此用户能够安全地进行从体腔内拔掉观测器的处理。

[0071] 并且,在 LED 发生故障时,在从彩色显示图像切换为单色显示图像时在监视器 5 进行警告显示,因此用户能够识别为何切换为单色显示图像的理由。

[0072] 而且,视频处理器 4 进行与哪一种颜色的 LED 发生故障相应的单色处理,因此能够生成与能够使用的颜色图像相应的适当的单色显示图像。

[0073] [第二实施方式]

[0074] 图 5 至图 7 示出本发明的第二实施方式,图 5 是表示绿色 LED23g 发生故障时的帧序列照明动作的第一例的时间图,图 6 是表示绿色 LED23g 发生故障时的帧序列照明动作的第二例的时间图,图 7 是表示绿色 LED23g 发生故障时的帧序列照明动作的第三例的时间图。

[0075] 在该第二实施方式中,对与上述第一实施方式相同的部分附加相同的附图标记而省略说明,主要说明不同点。

[0076] 在上述第一实施方式中,在帧序列照明动作中的应该由已故障的 LED 进行照明的曝光期间,由于对应的 LED 发生故障,因此不进行照明(参照图 4 等)。

[0077] 与此相对,在该第二实施方式中,在检测出任一种颜色的 LED 发生故障时,在 CCD13 的全部曝光期间,使未检测出故障的 LED 中的任一种颜色以上的 LED 发光。

[0078] 参照图 5~图 7 说明如图 4 所示那样绿色 LED23g 发生故障时的其它颜色的 LED 发光例。

[0079] 在图 5 示出的第一例中,在正常的帧序列照明时使绿色 LED23g 发光的期间,代替绿色 LED23g 而使红色 LED23r 发光。另外,在该第一例中,在没有发生故障的正常时使红色 LED23r 和蓝色 LED23b 发光的帧序列的各期间即使绿色 LED23g 发生故障也不变更。

[0080] 此时,视频处理器 4 通过使用 R 图像、R 图像、B 图像的输入来生成单色显示图像的单色矩阵,进行图像处理(单色处理)。在此所使用的单色矩阵可以是输入 3 成分(R 成分、R 成分、B 成分)、输出 1 成分(单色成分(亮度成分))的 1 行 3 列的矩阵,也可以是在使 1 帧中的两个 R 图像平均化之后使用输入 2 成分(平均 R 成分、B 成分)、输出 1 成分(单色成分(亮度成分))的 1 行 2 列的矩阵。

[0081] 在进行该图 5 示出的处理的情况下,即使在绿色 LED23g 发生故障的异常时,也存在需要对正常的帧序列照明时的红色 LED23r 和蓝色 LED23b 的发光过程以及正常的帧序列照明时的 R 图像和 B 图像的图像处理过程进行变更的优点。

[0082] 另外,在图 6 示出的第二例中,在任一个 LED 发生故障时,代替作为基本继续使用正常的帧序列照明动作的发光顺序,在 CCD13 的曝光期间使能够发光的颜色的 LED 交替地发光。即,在绿色 LED23g 发生故障的例子中,在 CCD13 的曝光期间使红色 LED23r 和蓝色 LED23b 交替地发光。

[0083] 此时,在某一帧中得到的图像为 R 图像、B 图像、R 图像,在下一帧中得到的图像成

为 B 图像、R 图像、B 图像。因而,视频处理器 4 对使用于每一帧的单色矩阵进行变更,也可以在前者的情况下使用输入 3 成分 (R 成分、B 成分、R 成分)、输出 1 成分 (单色成分 (亮度成分)) 的 1 行 3 列的矩阵,在后者的情况下使用输入 3 成分 (B 成分、R 成分、B 成分)、输出 1 成分 (单色成分 (亮度成分)) 的 1 行 3 列的矩阵。或者,也可以按照每个帧计算出平均 R 成分或者平均 B 成分,以能够使用相同单色矩阵 (输入 2 成分 [(平均 R 成分、B 成分) 或者 (R 成分、平均 B 成分)]、输出 1 成分 (单色成分 (亮度成分)) 的 1 行 2 列的矩阵)。

[0084] 在进行该图 6 示出的处理的情况下,对能够发光的颜色的 LED 中的任一个设置发光停止期间 (也就是说,在一个颜色的 LED 发光时,成为另一颜色的 LED 的发光停止期间),存在以下优点:抑制 LED 的连续点亮而防止加热,从而功能实现 LED 的长寿命化。

[0085] 并且,在图 7 示出的第三例中,在任一个 LED 发生故障时,在 CCD13 的全部曝光期间,使能够发光的 LED 的任一种颜色发光。该图 7 示出的例子成为在 CCD13 的全部曝光期间使能够发光的红色 LED23r 与蓝色 LED23b 中的红色 LED23r 发光的例子。在此,代替红色 LED23r 在 CCD13 的全部曝光期间发光还能够使蓝色 LED23b 在 CCD13 的全部曝光期间发光,但是在从能够发光的 LED 中选择任一种颜色的情况下,考虑以下点即可。首先,LED 存在发光效率高的 LED 和发光效率低的 LED。因而,选择能够发光的 LED 中的发光效率高的 LED 即可。并且,在单色 CCD13 中存在与波长频带相应的电荷产生效率。因而,选择能够发光的 LED 中的发出电荷产生效率高的波长频带的光的 LED 即可。

[0086] 而且,在该第三例中,视频处理器 4 使用输入 3 成分 (R 成分、R 成分、R 成分)、输出 1 成分 (单色成分 (亮度成分)) 的 1 行 3 列的矩阵或者输入 1 成分 (平均 R 成分)、输出 1 成分 (单色成分 (亮度成分)) 的 1 行 1 列的矩阵 (但是,在该情况下与称为矩阵相比更适合称为系数乘法处理) 即可。

[0087] 在进行该图 7 示出的处理的情况下,存在视频处理器 4 的图像处理变得简单这种优点。

[0088] 另外,并不限于图 5 ~ 图 7 示出的例子,在任一个 LED 发生故障时,在 CCD13 的曝光期间,还能够使能够发光的全部 LED 发光。此时,在图 7 中,在 CCD13 的全部曝光期间不仅使红色 LED23r 发光,并且蓝色 LED23b 也同时发光。

[0089] 在该情况下,视频处理器 4 使用输入 3 成分 ((R+B) 成分、(R+B) 成分、(R+B) 成分)、输出 1 成分 (单色成分 (亮度成分)) 的 1 行 3 列的矩阵或者输入 1 成分 (平均 (R+B) 成分)、输出 1 成分 (单色成分 (亮度成分)) 的 1 行 1 列的矩阵即可。即使在该情况下,也存在以下优点:能够使视频处理器 4 的图像处理简单,并且能够得到明亮的图像。

[0090] 这样,在本实施方式中的单色处理中,视频处理器 4 也对摄像图像进行与光源装置 3 的发光方式相应的单色处理,成为生成单色显示图像的处理。

[0091] 根据这样的第二实施方式,起到与上述第一实施方式大致相同的效果,并且在 CCD13 的全部曝光期间进行照明光的发光,因此在 CCD13 的曝光期间、读出期间的动作中不会产生无用的动作。而且,根据在全部曝光期间得到的图像信号来制作单色显示图像,因此存在能够得到 S/N 比高的更明亮的单色显示图像这种优点。

[0092] [第三实施方式]

[0093] 图 8 和图 9 示出本发明的第三实施方式,图 8 是表示内窥镜系统的结构的图。

[0094] 在该第三实施方式中,对与上述第一实施方式、第二实施方式相同的部分附加相同的附图标记而省略说明,主要说明不同点。

[0095] 在本实施方式的内窥镜系统 1 中,在上述第一实施方式的图 1 示出的结构中进一步设置作为窄频带的 V(紫色)发光元件的紫色 LED23v 作为用于发出窄频带光的窄频带用发光元件。而且,随着追加该紫色 LED23v,在光学系统中还追加了一个准直透镜 24 和第三分色滤光片 25c。

[0096] 已知在照射容易被血液中的血红蛋白吸收的被窄频带化的波长的光时,强调观察血管。在本实施方式中追加的紫色 LED23v 用于进行这种窄频带光观察(Narrow Band Imaging:NBI(注册商标)),例如发出波长 390~445nm 的窄频带光。当使用该紫色 LED23v 来进行窄频带光观察时,例如能够强调观察粘膜表层的毛细血管。另外,已知如果进行波长 530~550nm 的窄频带光的观察,则能够强调深部的粗血管观察与粘膜表层的毛细血管的对比度。因此,本实施方式的绿色 LED23g 发出该窄频带光,兼作窄频带用发光元件。

[0097] 因而,在本实施方式的内窥镜系统 1 中,作为正常动作时的观察模式能够设定白色光观察模式和窄频带光观察模式。与此对应地,光源装置 3 构成为在白色光观察模式下进行白色照明模式的动作,在窄频带光观察模式下进行窄频带照明模式的动作。

[0098] 在白色照明模式下,红色 LED23r、绿色 LED23g、蓝色 LED23b 以及紫色 LED23v 全部发光。在此,在进行帧序列照明时,在 1 帧内的第一场中红色 LED23r 发光,在第二场中绿色 LED23g 发光,在第三场中蓝色 LED23b 和紫色 LED23v 发光。通过采用这种发光方式,能够通过紫色 LED23v 的发光来填补蓝色 LED23b 的发光光量。

[0099] 另外,在与光源装置 3 的白色照明模式对应的白色光观察模式下,视频处理器 4 使用彩色矩阵来进行用于生成白色光观察图像的图像处理。在此,在本实施方式的白色光观察模式下使用的彩色矩阵例如为输入 3 成分(R 成分、G 成分、(B+V)成分)、输出 3 成分(R 成分、G 成分、B 成分)的 3 行 3 列的矩阵。

[0100] 另一方面,在窄频带照明模式下,紫色 LED23v 和绿色 LED23g 发光。

[0101] 在与光源装置 3 的窄频带照明模式对应的窄频带光观察模式下,视频处理器 4 使用窄频带光用的彩色矩阵等来进行用于生成窄频带光观察图像的图像处理。在此,窄频带光用的彩色矩阵例如为输入 2 成分(G 成分、V 成分)、输出 3 成分(R 成分、G 成分、B 成分)的 3 行 2 列的矩阵。即,即使在从 CCD13 得到的颜色成分为两种颜色,在窄频带光观察模式下显示在监视器 5 中的图像成为三色彩色显示图像。

[0102] 此外,与正常动作时的观察模式不同地,作为 LED 发生故障时的非常时的观察模式,将内窥镜系统 1 设定为在后文中参照图 9 说明的观察模式,光源装置 3 也与此对应地,进行非常时的照明模式的动作。

[0103] 追加的准直透镜 24 被配置在紫色 LED23v 的出射光的光路上,将所入射的光作为平行光而出射。

[0104] 第三分色滤光片 25c 使来自红色 LED23r 的红色光 R、来自绿色 LED23g 的绿色光 G 以及来自蓝色 LED23b 的蓝色光 B 透过,将来自紫色 LED23v 的窄频带光进行反射。

[0105] 接着,图 9 是表示根据已故障的 LED 的颜色来变更照明模式的动作的处理的流程图。该处理主要通过光源装置 3 的控制部 21 来进行。

[0106] 当开始进行该处理时,控制部 21 根据来自颜色传感器 27 的输入,来判断任一个

LED 发生了故障（步骤 S1）。

[0107] 在此，在判断为 LED 没有发生故障的情况下，控制部 21 控制光源装置 3，使得在与设定于内窥镜系统 1 的正常时的观察模式相对应的照明模式下进行动作（步骤 S2）。

[0108] 另外，在步骤 S1 中判断为任一个 LED 发生故障的情况下，判断已故障的 LED 是否为绿色 LED23g（步骤 S3）。

[0109] 在此，在判断为绿色 LED23g 的情况下，控制部 21 通过 LED 驱动部 22 停止对绿色 LED23g 的电力接通，并且控制光源装置 3 使得在与非常用的单色观察模式相对应的单色照明模式下进行动作（步骤 S4）。在绿色 LED23g 发生故障的情况下，不仅无法设定为白色照明模式，也难以实现接近白色照明的颜色再现，并且也无法设定为窄频带光观察模式，因此设定为单色照明模式。在该单色照明模式下，使绿色 LED23g 以外的 LED 发光（关于发光方式，参照上述第一实施方式等）。

[0110] 此时，将故障 LED 信息（缺失颜色信息）通知给视频处理器 4，进行警告显示或者切换为用于生成与光源装置 3 的发光方式相应的单色显示图像的图像处理这一点与上述第一实施方式相同。

[0111] 在步骤 S3 中判断为并非绿色 LED23g 的情况下，控制部 21 判断已故障的 LED 是否为红色 LED23r（步骤 S5）。

[0112] 在此，在判断为红色 LED23r 的情况下，控制部 21 通过 LED 驱动部 22 停止对红色 LED23r 的电力接通，并且控制光源装置 3 使得在窄频带照明模式下进行动作（步骤 S6）。在红色 LED23r 发生故障的情况下，无法进行白色照明模式的动作，但是能够进行窄频带照明模式的动作。因此，即使至检测出故障为止进行正常的白色照明光的观察，在此也切换为窄频带照明模式。

[0113] 此时，也将故障 LED 信息（缺失颜色信息）通知给视频处理器 4，进行警告显示或者切换为用于生成窄频带光观察图像的窄频带照明用的图像处理（使用了上述窄频带光用的彩色矩阵等的图像处理）。

[0114] 在步骤 S5 中判断为并非红色 LED23r 的情况下，控制部 21 判断已故障的 LED 是否为蓝色 LED23b（步骤 S7）。

[0115] 在此，在判断为蓝色 LED23b 的情况下，控制部 21 通过 LED 驱动部 22 停止对蓝色 LED23b 的电力接通，并且控制光源装置 3 使得在与非常用的 RGV 准白色观察模式相对应的 RGV 准白色照明模式下进行动作（步骤 S8）。在此，RGV 准白色照明模式是代替在正常时的白色照明模式下如上所述那样使蓝色 LED23b 和紫色 LED23v 这两者发光而在该发光期间仅使紫色 LED23v 发光的照明模式。

[0116] 紫色 LED23v 的发光频带可以说是接近紫色的频带，在将可见宽频带大致划分为 RGB 这三个频带时其包含在广义的 B 频带。因而，即使进行 RGV 的照明，也能够进行遵照 RGB 的照明的接近白色的照明。但是，此时为了补偿来自蓝色 LED23b 的光量缺失而需要增加紫色 LED23v 的发光量，只要存在相当于最大发光量的余量，则能够使紫色 LED23v 例如以最大发光量发光。此外，在即使以最大发光量发光也光量不足的情况下，考虑以下情况：重视图像的明亮度而原样保持红色 LED23r 和绿色 LED23g 的发光量；以及重视图像的色彩平衡而使红色 LED23r 和绿色 LED23g 的发光量与紫色 LED23v 的最大发光量一致地降低。

[0117] 此时，也将故障 LED 信息（缺失颜色信息）通知给视频处理器 4，进行警告显示或

者尽可能切换为与用于生成接近白色光观察图像的准白色光观察图像的 RGV 准白色照明相应的图像处理（使用了 RGV 准白色光用的彩色矩阵等的图像处理）。在此，RGV 准白色光用的彩色矩阵例如为输入 3 成分（R 成分、G 成分、V 成分）、输出 3 成分（R 成分、G 成分、B 成分）的 3 行 3 列的矩阵。因而，在 RGV 准白色照明模式下显示在监视器 5 中的图像为三色的彩色显示图像。

[0118] 在步骤 S7 中判断为并非蓝色 LED23b 的情况下，控制部 21 判断为已故障的 LED 为紫色 LED23v，通过 LED 驱动部 22 停止对紫色 LED23v 的电力接通，并且控制光源装置 3 使得在与非常用的 RGB 白色观察模式对应的 RGB 白色照明模式下进行动作（步骤 S9）。在此，RGB 白色照明模式是代替在正常时的白色照明模式下如上所述那样使蓝色 LED23b 和紫色 LED23v 这两者发光而在该发光期间仅使蓝色 LED23b 发光的照明模式。

[0119] 如果具备 RGB 光，则原则上能够进行白色照明。但是，此时为了补偿来自紫色 LED23v 的光量缺失，需要增加蓝色 LED23b 的发光量。而且，如果即使以最大发光量发光也光量不足的情况下，考虑以下情况：重视图像的明亮度而原样保持红色 LED23r 和绿色 LED23g 的发光量（即，不能说是纯粹的白色照明，成为准白色照明的情况）；以及重视图像的色彩平衡而使红色 LED23r 和绿色 LED23g 的发光量与蓝色 LED23b 的最大发光量一致地降低。

[0120] 此时，将故障 LED 信息（缺失颜色信息）通知给视频处理器 4，进行警告显示，并且禁止向窄频带光观察模式切换，并且切换为用于生成与 RGB 白色照明相应的白色光观察图像的图像处理（使用了 RGB 白色光用的彩色矩阵等的图像处理）。在此，RGB 白色光用的彩色矩阵例如为输入 3 成分（R 成分、G 成分、B 成分）、输出 3 成分（R 成分、G 成分、B 成分）的 3 行 3 列的矩阵。因而，在 RGB 白色照明模式下显示在监视器 5 中的图像为三色的彩色显示图像。而且，即使至检测出故障为止进行窄频带光观察，检测出故障以后切换为 RGB 白色观察模式。

[0121] 之后，控制部 21 判断是否结束动作（步骤 S10），在判断为没有结束的情况下，返回到步骤 S1 而反复进行上述的处理，在判断为结束的情况下，结束该处理。

[0122] 根据这样的第三实施方式，起到与上述第一实施方式、第二实施方式大致相同的效果，并且能够进行与已故障的 LED 的颜色相应的适当的非常时的照明。

[0123] 例如，即使在紫色 LED23v 发生故障的情况下，也能够进行 RGB 白色照明，因此能够通过接近正常时的白色照明的白色照明来进行观察。

[0124] 另外，即使在蓝色 LED23b 发生故障的情况下，能够通过遵照正常时的白色照明的准白色照明来进行观察。

[0125] 并且，即使在红色 LED23r 发生故障的情况下，能够进行与正常时相同的窄频带光观察模式的动作，因此能够通过窄频带照明来进行观察。

[0126] 而且，仅在绿色 LED23g 发生故障的情况下，不得已要过渡到单色观察模式即可。

[0127] 这样，在本实施方式中追加了窄频带观察用的紫色 LED23v，在发生 LED 故障的非常时，根据已故障的 LED 的颜色，能够不仅进行单色显示图像观察，还能够进行接近正常时的彩色显示图像的图像观察。

[0128] 此外，如上所述，主要说明了内窥镜系统，但是可以是如上所述那样控制内窥镜系统的控制方法，也可以是用于使计算机如上所述那样控制内窥镜系统的控制程序、用于记

录该控制程序的由计算机可读取的记录介质等。

[0129] 另外,本发明并不限于上述实施方式本身,在实施阶段在不脱离其宗旨的范围内能够使结构要素变形并使具体化。另外,能够通过上述实施方式所公开的多个结构要素的适当的组合来形成各个发明的方式。例如,也可以从实施方式所公开的全部结构要素中删除几个结构要素。并且,也可以适当地组合与不同的实施方式有关的结构要素。这样,显然在不脱离发明的宗旨的范围内能够进行各种变形、应用。

[0130] 本申请主张 2012 年 3 月 29 日在日本申请的特愿 2012-76989 号的优先权,并依此为基础而提出申请,上述公开内容被引用于本申请的说明书、权利要求、附图。

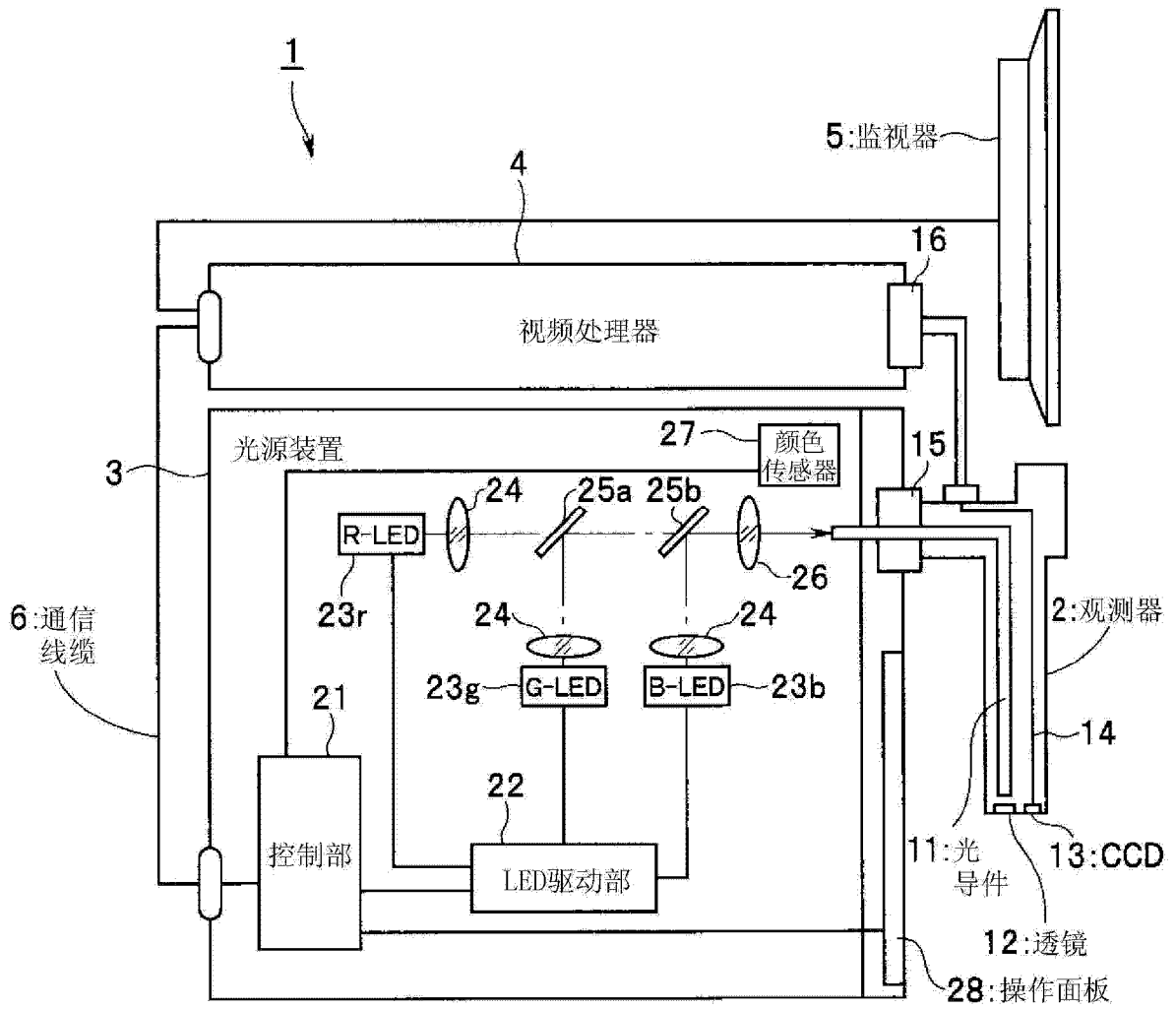


图 1

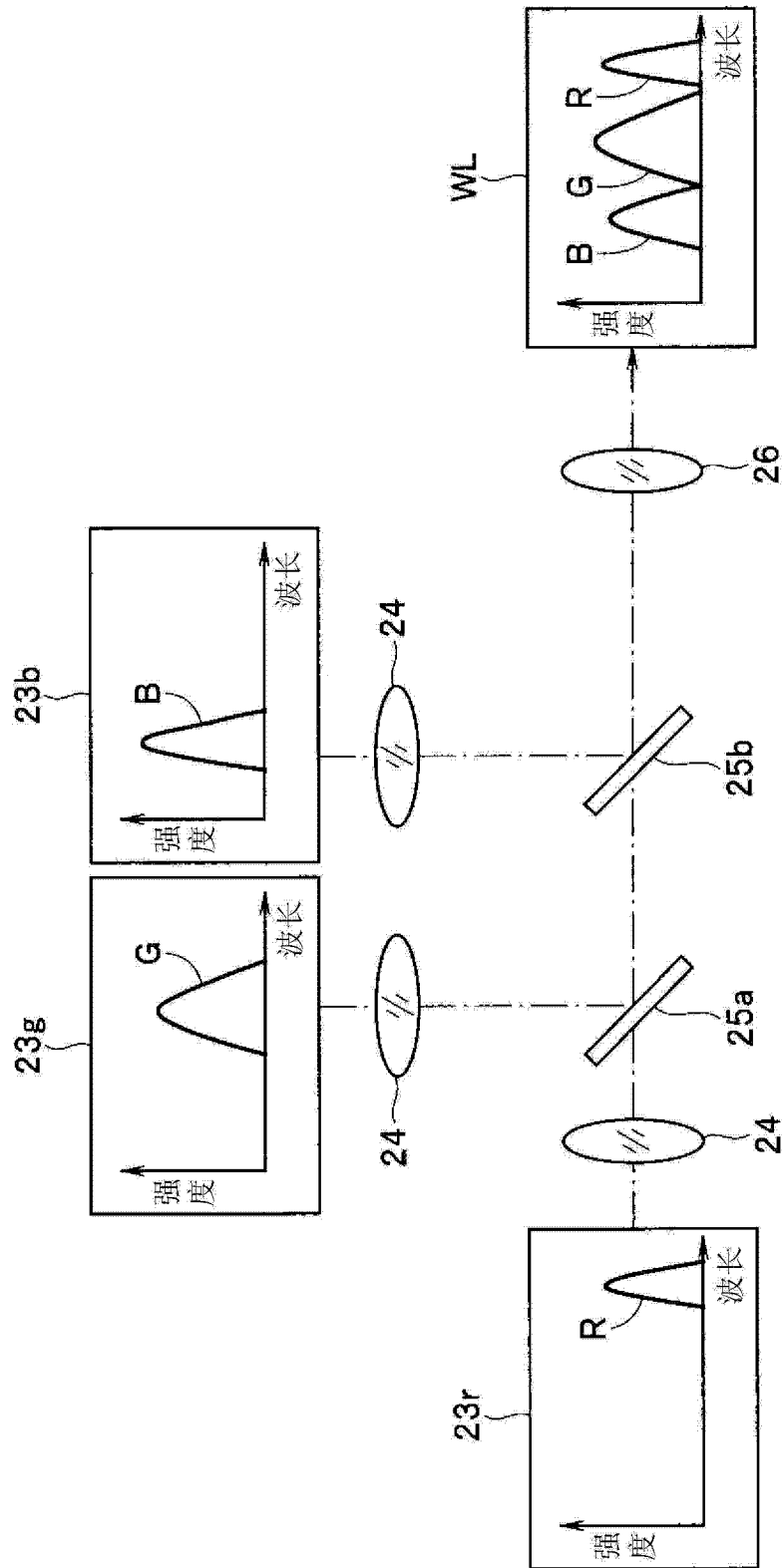


图 2

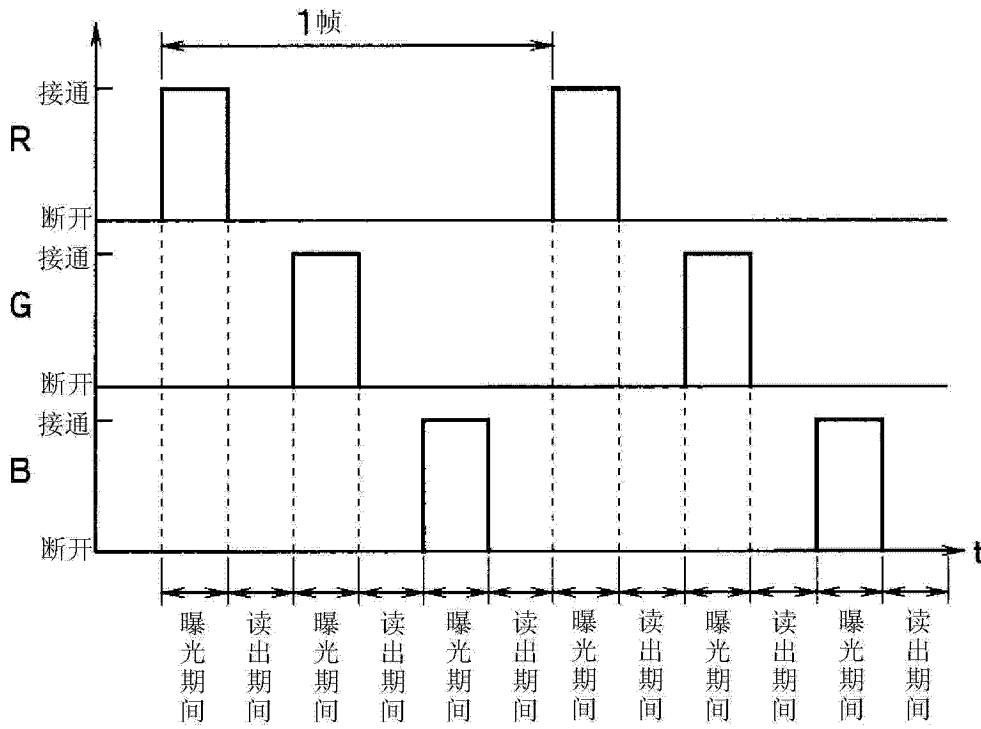


图 3

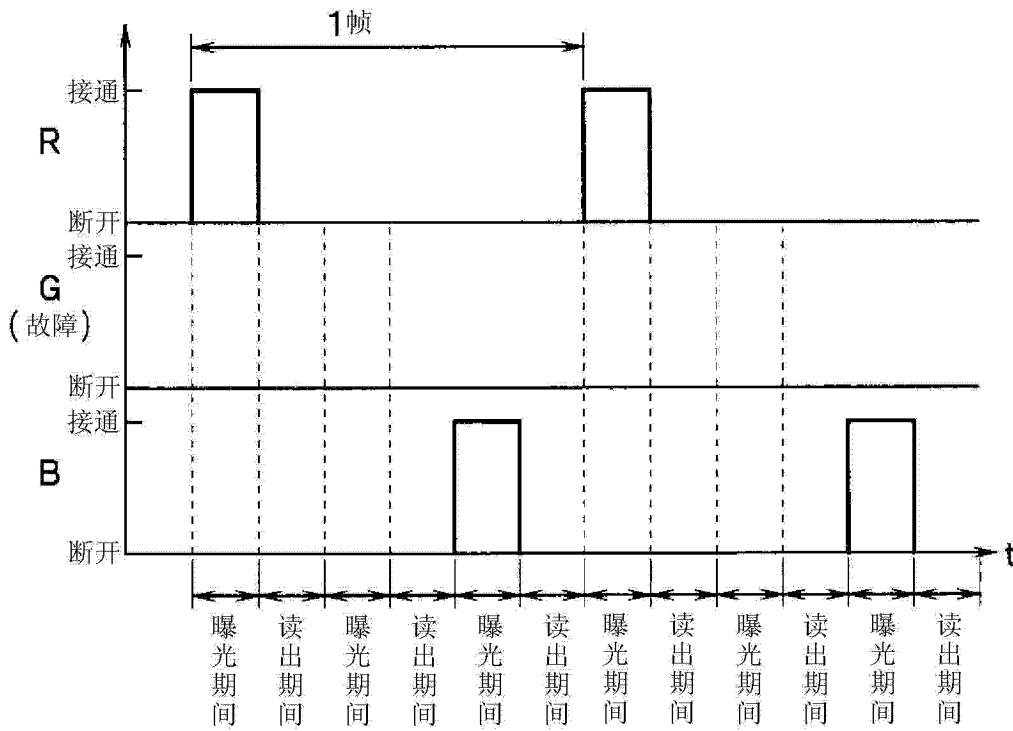


图 4

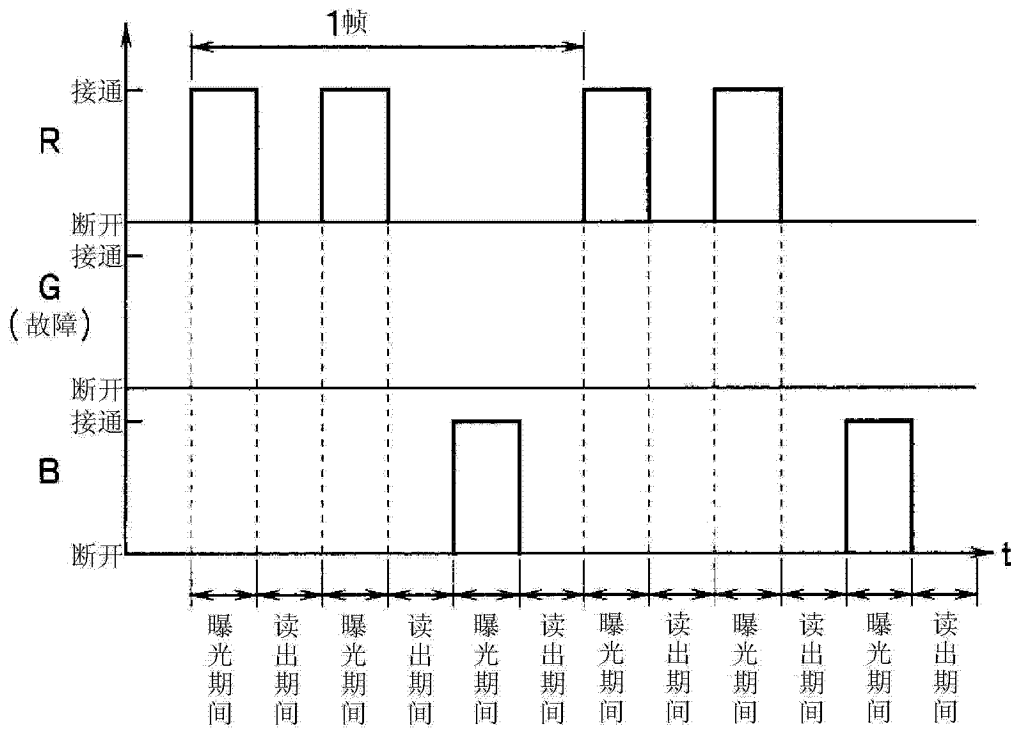


图 5

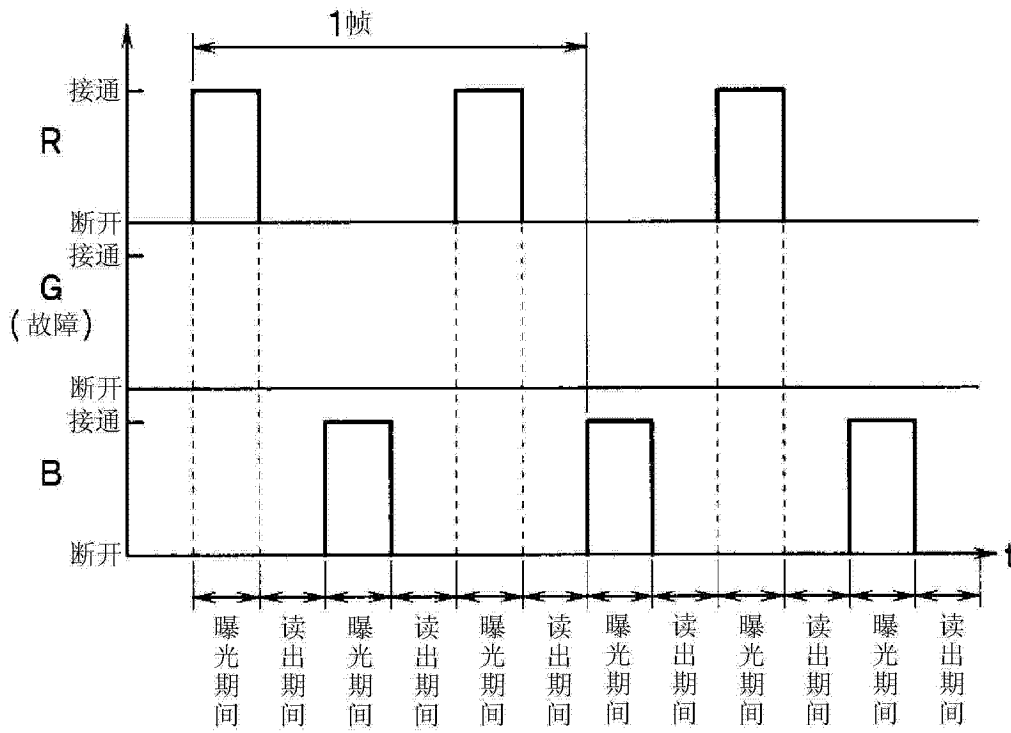


图 6

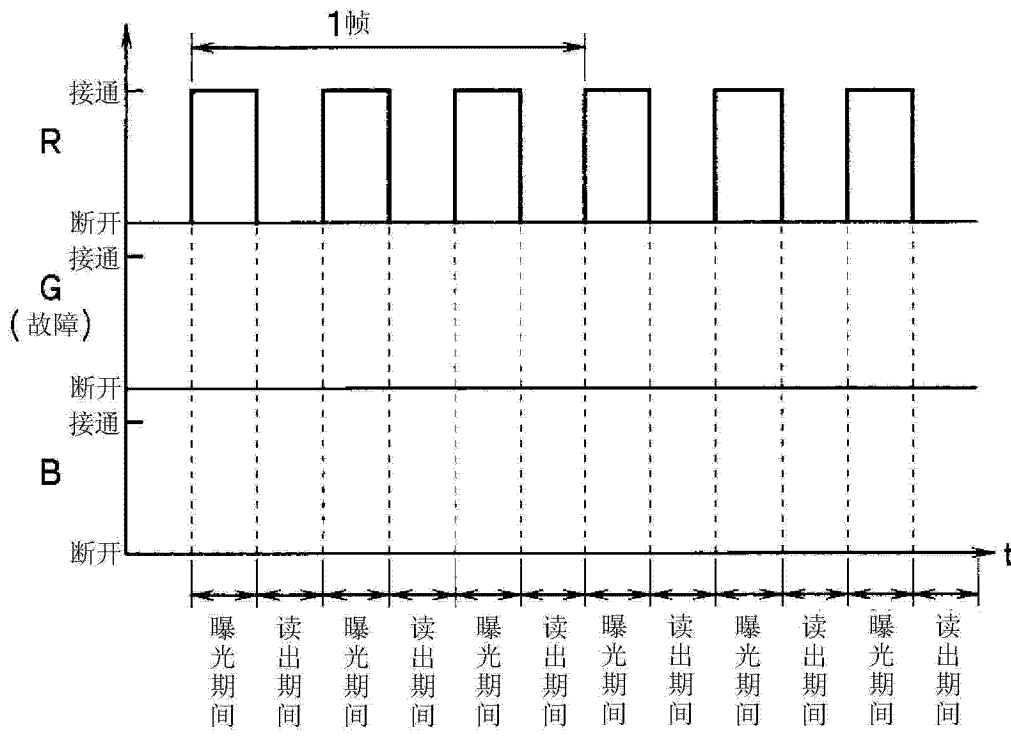


图 7

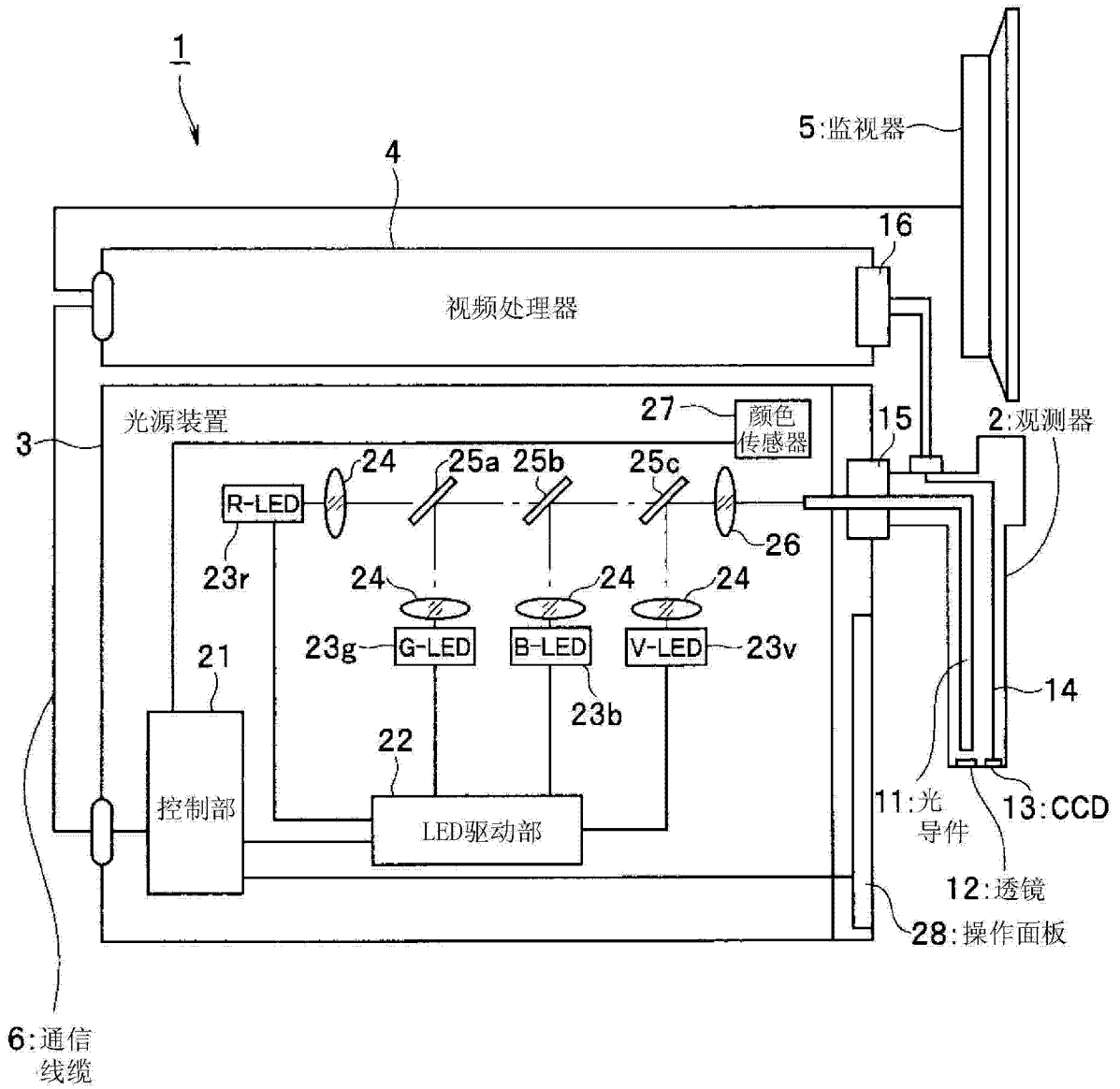


图 8

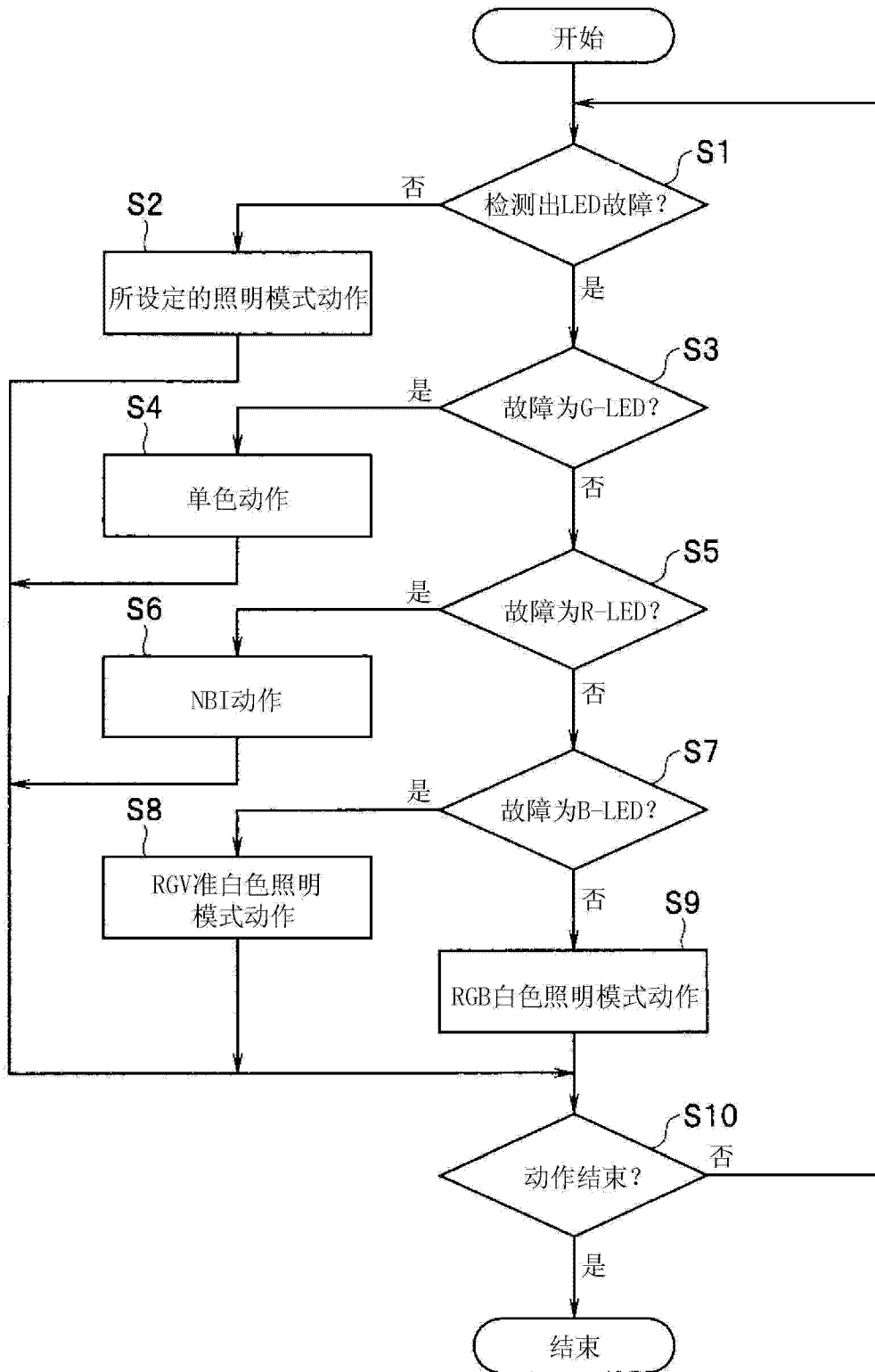


图 9

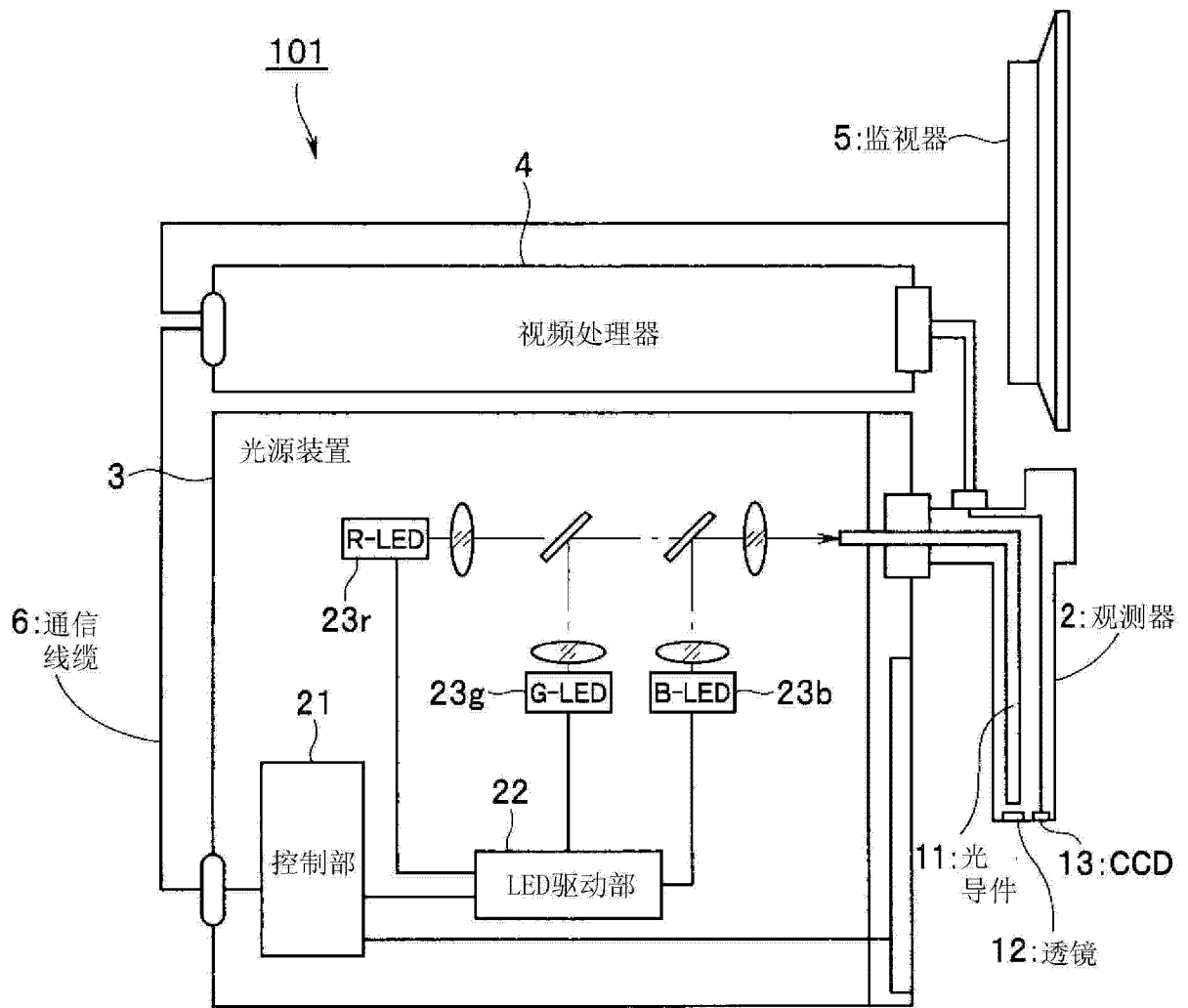


图 10

专利名称(译)	内窥镜系统		
公开(公告)号	CN103796571A	公开(公告)日	2014-05-14
申请号	CN201380003083.3	申请日	2013-02-26
[标]申请(专利权)人(译)	奥林巴斯医疗株式会社		
申请(专利权)人(译)	奥林巴斯医疗株式会社		
当前申请(专利权)人(译)	奥林巴斯株式会社		
[标]发明人	正木隆浩 矢部雄亮 高桥智也 户田真人 代田雄高 秋山大辅 大森浩司		
发明人	正木隆浩 矢部雄亮 高桥智也 户田真人 代田雄高 秋山大辅 大森浩司		
IPC分类号	A61B1/06 A61B1/00 A61B1/04 G02B23/24 H04N7/18		
CPC分类号	A61B1/0638 A61B1/00006 A61B1/00009 A61B1/00055 A61B1/00057 G02B23/24 G02B23/2484 H04N7/18		
代理人(译)	刘新宇		
优先权	2012076989 2012-03-29 JP		
其他公开文献	CN103796571B		
外部链接	Espacenet SIPO		

摘要(译)

一种内窥镜系统，具备：光源装置(3)，其具有多种颜色的LED(23r、23g、23b)以及用于检测LED的故障的颜色传感器(27)；观测器(2)，其将由光源装置(3)产生的照明光照射到被检体而取入被检体的光学像；CCD(13)，其拍摄被检体的光学像；视频处理器(4)，其对由CCD(13)拍摄得到的图像进行处理；以及监视器(5)，其显示由视频处理器(4)处理后的图像，其中，在由颜色传感器(27)检测出任一个LED的故障时，视频处理器(4)将图像处理切换为与未检测出LED的故障时不同的、与仅未检测出故障的LED的发光相对应的图像处理。

