



(12) 发明专利

(10) 授权公告号 CN 103637764 B

(45) 授权公告日 2016. 01. 06

(21) 申请号 201310476176. X

CN 101170941 A, 2008. 04. 30, 全文.

(22) 申请日 2011. 06. 08

JP 2001003422 A, 2001. 01. 09, 全文.

JP H03215238 A, 1991. 09. 20, 全文.

(30) 优先权数据

2010-134014 2010. 06. 11 JP

审查员 宋文晓

(62) 分案原申请数据

201110152218. 5 2011. 06. 08

(73) 专利权人 富士胶片株式会社

地址 日本国东京都

(72) 发明人 池田利幸 内藤观

(74) 专利代理机构 中科专利商标代理有限责任

公司 11021

代理人 刘晓峰

(51) Int. Cl.

A61B 1/12(2006. 01)

(56) 对比文件

CN 101098655 A, 2008. 01. 02, 说明书第 4 页
第 2 段至第 26 页倒数第 3 段及附图 1-15.

JP 2007209395 A, 2007. 08. 23, 全文.

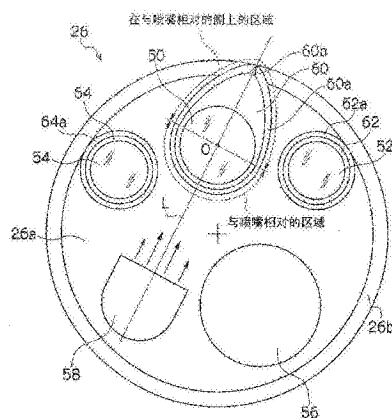
权利要求书1页 说明书9页 附图12页

(54) 发明名称

内窥镜

(57) 摘要

本发明公开一种内窥镜,其能够在清洗时让液体排除到令人满意的程度,同时确保布局的自由度。观察窗设置在观察窗基座部上,观察窗基座部形成在远端部的远端面上以便从周围区域凸出。观察窗基座部的外周形状形成为相对于从喷嘴喷射的清洗流体流的流线形。由于该特征,它能够阻挡具有低流速的液体流流动到观察窗上,并且允许已用于清洗的液体流即刻移动到观察窗的外部。



1. 一种内窥镜,包括:

远端部,所述远端部具有倒圆角的外周边;

观察窗,所述观察窗在远端部的端面上;

喷嘴,所述喷嘴朝向观察窗喷射清洗流体;和

观察窗基座部,观察窗设置在所述观察窗基座部上,其中所述观察窗基座部形成在远端部的端面上以便从周围区域凸出,所述观察窗基座部具有在面对所述喷嘴的区域中形成相对于从喷嘴喷射的清洗流体流的流线形的外周形状,所述观察窗基座部具有端部,在所述观察窗基座部的所述端部处,所述观察窗基座部的所述外周形状形成朝向所述喷嘴逐渐变尖。

2. 根据权利要求 1 所述的内窥镜,其中所述观察窗基座部的所述外周形状在所述喷嘴相对侧上的区域中形成相对于从喷嘴喷射的清洗流体流的流线形。

3. 根据权利要求 1 或 2 所述的内窥镜,其中所述观察窗基座部的外周边形成为倾斜的。

4. 一种内窥镜,包括:

远端部,所述远端部具有倒圆角的外周边;

观察窗,所述观察窗在远端部的端面上;

喷嘴,所述喷嘴朝向观察窗喷射清洗流体;和

观察窗基座部,观察窗设置在所述观察窗基座部上,其中所述观察窗基座部形成在远端部的端面上以便从周围区域凸出,所述观察窗基座部具有端部,在所述观察窗基座部的所述端部处,所述观察窗基座部的外周形状形成朝向所述喷嘴逐渐变尖。

5. 根据权利要求 4 所述的内窥镜,其中所述观察窗基座部具有另一个端部,在所述观察窗基座部的所述另一个端部处,所述观察窗基座部的所述外周形状形成朝向所述喷嘴的相对侧逐渐变尖。

6. 根据权利要求 5 所述的内窥镜,其中所述观察窗基座部形成为延伸到所述远端部的外周边。

7. 根据权利要求 4-6 中任一项所述的内窥镜,其中所述观察窗基座部的外周边形成为倾斜的。

内窥镜

[0001] 本案是申请号为 201110152218.5、名称为“内窥镜”的发明专利申请的分案申请。

技术领域

[0002] 本公开主题涉及一种内窥镜,尤其涉及一种观察窗能够用从喷嘴喷射的清洗流体清洗的内窥镜。

背景技术

[0003] 已知的是,内窥镜包括在其远端部的清洗喷嘴,其中清洗液体(例如水)和气体(例如空气和二氧化碳气体)从清洗喷嘴喷射向观察窗,由此能够清洗观察窗。

[0004] 日本专利申请公开公报 No. 03-165731 公开关于包括清洗喷嘴的内窥镜的技术,其中在观察窗和清洗喷嘴之间设置凸出部分,由此将清洗液体分配到观察窗的整个表面上。

[0005] 此外,日本专利申请公开公报 No. 2003-210388 公开一种技术,其中观察窗形成为从远端部的端面凸出预定量,观察窗的周边形成为倾斜的,并且清洗液体从清洗喷嘴喷射向观察窗的倾斜的周边。

[0006] 此外,日本专利申请公开公报 No. 2006-314459、No. 2006-320366、No. 2006-320367 和 No. 2008-86664 中的每个公开一种技术,其中观察窗设置在远端部的端面上,远端部的端面以阶梯方式形成,在相应的相邻的两个台阶之间的壁部中形成倾斜表面,并且清洗液体从清洗喷嘴喷射向倾斜表面。

发明内容

[0007] 然而,在远端部的传统结构中,当停止清洗液体的喷射时,在一些情况下液滴会留在观察窗上而阻挡视场。即,即使在执行停止喷射的操作之后,清洗喷嘴不能立刻停止排放清洗液体,而是喷射逐渐失去动力而停止。因此,在一些情况下,在终了时排放的具有弱动力的清洗液体不能通过观察窗,从而粘附到观察窗上。此外,在执行从供水切换到供气的情况中,留在管内部的清洗液体受气体推压而从清洗喷嘴排放出。类似地,此时,从清洗喷嘴排放的清洗液体没有强的动力,因此,在一些情况下,会粘附到观察窗上。这样,粘附在观察窗上的液滴通过从清洗喷嘴喷射的气体被去除,但是,有个缺陷,为了完全去除微小的液滴,所供应的气体的压力需要很强。

[0008] 此外,近年来,内窥镜正变得越来越小,这导致观察窗设置在远端部的外周边的附近的情况。通常地,远端部的外周边被倒圆角,但是存在如下问题:液滴容易粘附到这种倒圆角部分,并且一旦粘附到其上就难以去除该液滴。因此,如果观察窗如上所述地设置在倒圆角的外周边的附近,那么存在液滴更容易留在观察窗上的缺点。

[0009] 鉴于前述情况,提出了本公开主题,因此,本公开主题的一个目的是提供一种内窥镜,其在清洗时能够让液体排除到令人满意的程度,同时确保布局的自由度。

[0010] 为了实现前述目的,本公开主题的第一方面提供一种内窥镜,包括:远端部,所述

远端部具有倒圆角的外周边；观察窗，所述观察窗在远端部的端面上；喷嘴，所述喷嘴朝向观察窗喷射清洗流体；和观察窗基座部，观察窗设置在所述观察窗基座部上，所述观察窗形成在远端部的端面上以便从周围区域凸出，并且具有形成为相对于从喷嘴喷射的清洗流体流的流线形的外周形状。

[0011] 根据第一方面，观察窗设置在观察窗基座部上，观察窗基座部形成在远端部的端面上以便从周围区域凸出。观察窗基座部的外周形状形成为相对于从喷嘴喷射的清洗流体流的流线形。由于该特征，它能够阻挡具有低流速的液体流流动到观察窗上，并且允许已用于清洗的液体流即刻移动到观察窗的外部。

[0012] 为了实现前述目的，根据本公开主题的第二方面，在根据第一方面的内窥镜中，观察窗基座部形成为沿着从喷嘴喷射的清洗流体流延伸到远端部的外周边。

[0013] 在第二方面的内窥镜中，观察窗基座部形成为延伸到远端部的外周边。由于该特征，即使在观察窗设置在远端部的倒圆角的外周部的附近的情况下，也能够防止液滴留在观察窗上。

[0014] 为了实现前述目的，本公开主题的第三方面提供一种内窥镜，包括：远端部，所述远端部具有倒圆角的外周边；观察窗，所述观察窗在远端部的端面上；喷嘴，所述喷嘴朝向观察窗喷射清洗流体；和观察窗基座部，观察窗设置在所述观察窗基座部上，所述观察窗形成在远端部的端面上以便从周围区域凸出，并且沿着从喷嘴喷射的清洗流体流延伸到远端部的外周边。

[0015] 根据第三方面，观察窗设置在观察窗基座部上，观察窗基座部形成在远端部的端面上以便从周围区域凸出。观察窗基座部形成为沿着从喷嘴喷射的清洗流体流延伸到远端部的外周边。由于该特征，即使在观察窗设置在远端部的倒圆角的外周部的附近的情况下，也能够防止液滴留在观察窗上。

[0016] 为了实现前述目的，本公开主题的第四方面提供一种内窥镜，包括：远端部，所述远端部具有倒圆角的外周边；观察窗，所述观察窗在远端部的端面上；喷嘴，所述喷嘴朝向观察窗喷射清洗流体；和观察窗基座部，观察窗设置在所述观察窗基座部上，所述观察窗形成在远端部的端面上以便从周围区域凸出，并且沿着连接喷嘴和观察窗的直线延伸到远端部的外周边。

[0017] 根据第四方面，观察窗设置在观察窗基座部上，观察窗基座部形成在远端部的端面上以便从周围区域凸出。观察窗基座部形成为沿着连接喷嘴和观察窗的直线延伸到远端部的外周边。由于该特征，即使在观察窗设置在远端部的倒圆角的外周部的附近的情况下，也能够防止液滴保留在观察窗上。

[0018] 为了实现前述目的，本公开主题的第五方面提供一种内窥镜，包括：远端部，所述远端部具有倒圆角的外周边；观察窗，所述观察窗在远端部的端面上；喷嘴，所述喷嘴朝向观察窗喷射清洗流体；和观察窗基座部，观察窗设置在所述观察窗基座部上，所述观察窗形成在远端部的端面上以便从周围区域凸出，并且延伸到远端部的位于离观察窗最近的位置处的外周边。

[0019] 根据第五方面，观察窗设置在观察窗基座部上，观察窗基座部形成在远端部的端面上以便从周围区域凸出。观察窗基座部形成为延伸到位于离观察窗最近的位置处的外周边。由于该特征，即使在观察窗设置在远端部的倒圆角的外周部的附近的情况下，也能够防

止液滴保留在观察窗上。

[0020] 为了实现前述目的,根据本公开主题的第六方面,在根据第三至第五方面的任一方面的内窥镜中,所述观察窗基座部的外周形状形成为朝向远端部的外周边会聚。

[0021] 在第六方面的内窥镜中,观察窗基座部的外周形状形成为朝向远端部的外周边会聚。由于该特征,能够允许已用于清洗的液体流即刻移动到观察窗的外部。

[0022] 为了实现前述目的,根据本公开主题的第七方面,在根据第六方面的内窥镜中,所述观察窗基座部的外周形状形成为朝向喷嘴会聚。

[0023] 在第七方面的内窥镜中,观察窗基座部的外周形状形成为朝向喷嘴会聚。由于该特征,能够阻挡具有低流速的液体流流动到观察窗上。

[0024] 为了实现前述目的,根据本公开主题的第八方面,在根据第一至第七方面中的任一方面的内窥镜中,所述观察窗基座部的外周边形成为倾斜的。

[0025] 在第八方面的内窥镜中,观察窗基座部的外周边形成为倾斜的。由于该特征,能够更有效地阻挡具有低流速的液体流,并且允许已用于清洗的液体流即刻移动到观察窗的外部。

[0026] 为了实现前述目的,根据本公开主题的第九方面,根据第一至第八方面中的任一方面的内窥镜,还包括:照明窗;和照明窗基座部,照明窗设置在所述照明窗基座部上,所述照明窗形成在远端部的端面上以便从周围区域凸出,并且具有形成为相对于从喷嘴喷射的清洗流体流的流线形的外周形状。

[0027] 根据第九方面,照明窗设置在照明窗基座部上,照明窗基座部形成在远端部的端面上以便从周围区域凸出。照明窗基座部的外周形状形成为相对于从喷嘴喷射的清洗流体流的流线形。由于该特征,能够阻挡具有低流速的液体流流动到照明窗上,并且允许已用于清洗的液体流即刻移动到照明窗的外部。

[0028] 为了实现前述目的,根据本公开主题的第十方面,在根据第九方面的内窥镜中,照明窗基座部形成为沿着从喷嘴喷射的清洗流体流延伸到远端部的外周边。

[0029] 在第十方面的内窥镜中,照明窗基座部形成为延伸到远端部的外周边。由于该特征,即使在照明窗设置在远端部的倒圆角的外周部的附近的情况下,也能够防止液滴留在照明窗上。

[0030] 为了实现前述目的,根据本公开主题的第十一方面,根据第一至第八方面中的任一方面的内窥镜还包括:照明窗;和照明窗基座部,照明窗设置在所述照明窗基座部上,所述照明窗形成在远端部的端面上以便从周围区域凸出,并且沿着从喷嘴喷射的清洗流体流延伸到远端部的外周边。

[0031] 在第十方面的内窥镜中,照明窗设置在照明窗基座部上,照明窗基座部形成在远端部的端面上以便从周围区域凸出。照明窗基座部形成为沿着从喷嘴喷射的清洗流体流延伸到远端部的外周边。由于该特征,即使在照明窗设置在远端部的倒圆角的外周部的附近的情况下,也能够防止液滴留在照明窗上。

[0032] 为了实现前述目的,根据本公开主题的第十二方面,根据第一至第八方面中的任一方面的内窥镜还包括:照明窗;和照明窗基座部,照明窗设置在所述照明窗基座部上,所述照明窗形成在远端部的端面上以便从周围区域凸出,并且沿着连接喷嘴和照明窗的直线延伸到远端部的外周边。

[0033] 在第十二方面的内窥镜中,照明窗设置在照明窗基座部上,照明窗基座部形成在远端部的端面上以便从周围区域凸出。照明窗基座部形成为沿着连接喷嘴和照明窗的直线延伸到远端部的外周边。由于该特征,即使在照明窗设置在远端部的倒圆角的外周部的附近的情况下,也能够防止液滴留在照明窗上。

[0034] 为了实现前述目的,根据本公开主题的第十三方面,根据第一至第八方面中的任一方面的内窥镜还包括:照明窗;和照明窗基座部,照明窗设置在所述照明窗基座部上,所述照明窗形成在远端部的端面上以便从周围区域凸出,并且延伸到远端部的位于离照明窗最近的位置处的外周边。

[0035] 在第十三方面的内窥镜中,照明窗设置在照明窗基座部上,照明窗基座部形成在远端部的端面上以便从周围区域凸出。照明窗基座部形成为延伸到位于离照明窗最近的位置处的外周边。由于该特征,即使在照明窗设置在远端部的倒圆角的外周部的附近的情况下,也能够防止液滴留在照明窗上。

[0036] 为了实现前述目的,根据本公开主题的第十四方面,在根据第九至第十三方面中的任一方面的内窥镜中,所述照明窗基座部的外周形状形成为朝向远端部的外周边会聚。

[0037] 在第十四方面的内窥镜中,照明窗基座部的外周形状形成为朝向远端部的外周边会聚。由于该特征,能够允许已用于清洗的液体流即刻移动到照明窗的外部。

[0038] 为了实现前述目的,根据本公开主题的第十五方面,在根据第十四方面的内窥镜中,所述照明窗基座部的外周形状形成为朝向喷嘴会聚。

[0039] 在第十五方面的内窥镜中,照明窗基座部的外周形状形成为朝向喷嘴会聚。由于该特征,能够阻挡具有低流速的液体流流动到照明窗上。

[0040] 为了实现前述目的,根据本公开主题的第十六方面,在根据第九至第十五方面中的任一方面的内窥镜中,所述照明窗基座部的外周边形成为倾斜的。

[0041] 在第十六方面的内窥镜中,照明窗基座部的外周边形成为倾斜的。由于该特征,能够更有效地阻挡具有低流速的液体流,并且允许已用于清洗的液体流即刻移动到照明窗的外部。

[0042] 根据本公开主题,其在清洗时能够让液体排除到更高程度,同时在减小内窥镜的直径之时确保布局的自由度。

附图说明

[0043] 图 1 是显示内窥镜的整体结构视图;

[0044] 图 2 是显示远端部的远端面的结构的前视图;

[0045] 图 3A 是显示图 2 的主要部分的局部放大视图,图 3B 是在图 3A 的箭头 3B 的方向上截取的视图;图 3C 是在图 3A 的箭头 3C 的方向上截取的视图;图 3D 是在图 3A 的箭头 3D 的方向上截取的视图;

[0046] 图 4A 是显示图 2 的主要部分的放大视图,和图 4B 是在图 4A 的箭头 4B 的方向上截取的视图;

[0047] 图 5 是显示远端部的远端面的第二实施例的结构的前视图;

[0048] 图 6 是显示远端部的远端面的另一实施例的结构的前视图;

[0049] 图 7 是显示远端部的远端面的又一实施例的结构的前视图;

- [0050] 图 8 是显示远端部的远端面的第三实施例的结构的前视图；
- [0051] 图 9 是显示远端部的远端面的第四实施例的结构的前视图；
- [0052] 图 10 是显示远端部的远端面的另一实施例的结构的前视图；
- [0053] 图 11 是显示远端部的远端面的第五实施例的结构的前视图；和
- [0054] 图 12 是显示远端部的远端面的另一实施例的结构的前视图。

具体实施方式

[0055] 下面将参照附图来详细说明根据本公开主题的内窥镜的优选实施例。〈第一实施例〉

[0056] 图 1 是显示根据本公开主题的内窥镜的一个实施例的整体结构视图。

[0057] 内窥镜 1 是电子内窥镜,电子内窥镜拍摄体腔内部的目标图像作为电子图像,并且包括:操作部 10,其由操作者使用以便执行所需的操作;插入部 20,其插入到体腔中;和连接部 30,用于与处理器设备等连接。

[0058] 连接部 30 包括:通用塞绳 32,其设置成与操作部 10 连续;和多个连接器,其设置在通用塞绳 32 的远端部。这些连接器由以下连接器构成:处理器连接器 34A,用于与处理器设备 36 连接;光源连接器 34B,用于与光源设备 38 连接;和供气/供水连接器 34C,用于与供气/供水设备 40 连接。

[0059] 操作部 10 包括:钳子入口 12,用于插入治疗工具;角旋钮 14,用于上、下、左或右地弯曲插入部 20 的远端;供气/供水按钮 16,用于通过从喷嘴 58 喷射清洗液体(例如水)和气体(例如空气和二氧化碳气体)来清洗设置在插入部 20 的远端的观察窗 50,所述喷嘴 58 设置在插入部 20 的远端;和吸入按钮 18,用于从设置在插入部 20 的远端的钳子出口 56 进行吸入。

[0060] 插入部 20 形成为具有给定直径并具有圆形截面的管状形状,并且整体地设置成与操作部 10 的远端连续。插入部 20 包括:具有柔性的柔性部 22;能够弯曲的弯曲部 24,其设置在柔性部 22 的末端;和设置在弯曲部 24 的远端的远端部 26。

[0061] 柔性部 22 由柔性管制造,并且整体地设置成与操作部 10 的远端连续。插入部 20 的大部分由该柔性部 22 构造。

[0062] 弯曲部 24 构造成能够弯曲,并且整体地设置成与柔性部 22 的远端连续。弯曲部 24 上、下、左或右地弯曲,以便跟随设置在操作部 10 上的角旋钮 14 的操作。因此,通过沿期望的方向弯曲该弯曲部 24,远端部 26 能够在体腔内沿期望的方向转动。

[0063] 通过使用硬质材料,例如金属(例如不锈钢),远端部 26 形成为柱形,并且整体地设置成与弯曲部 24 的远端连续。

[0064] 图 2 是显示远端部的远端面的结构的前视图。如图 2 所示,包括在插入部 20 中的远端部 26 的远端面 26a 形成为圆形形状,并且观察窗 50、一对照明窗 52 和 54、钳子出口 56 和喷嘴 58 设置在远端面 26a 上。具体地说,在本实施例的内窥镜 1 中,观察窗 50 设置在靠近远端面 26a 的外周边的位置处,一对照明窗 52 和 54 设置在靠近其外周边的位置处,以便将观察窗 50 夹在之间。此外,喷嘴 58 设置成与观察窗 50 相对,并且钳子出口 56 与喷嘴 58 相邻地设置。此外,在本实施例的内窥镜 1 中,远端面 26a 的外周边的边缘部 26b 以指定的直径(例如大约 1.6mm 至 2.0mm 的直径)被均匀地倒圆角。

[0065] 请注意,尽管未图示,物侧光学系统,例如物镜,附接在观察窗 50 的后面,并且还在物侧光学系统后面附接固态图像拾取元件(例如,CCD(电荷耦合装置))。

[0066] 此外,在一对照明窗 52 和 54 中的每个的后面设置照明光学系统。

[0067] 设置在插入部 20 的内部的光导(未显示)连接到照明光学系统。当连接部 30 的光源连接器 34B 连接到光源设备 38 时,光导连接到结合在光源设备 38 中的光源灯(未图示)。因此,当光源设备 38 的光源灯打开时,从光源灯发出的光被光导引导到照明光学系统。然后,被照明光学系统引导的光照亮将通过照明窗 52 和 54 观察的区域。

[0068] 设置在观察窗 50 后面的物侧光学系统接收照亮通过照明窗 52 和 54 来观察的区域的光的反射光,并且在固态图像拾取元件的光接收表面上形成所述待观察的区域的光学图像。形成在固态图像拾取元件的光接收表面上的该待观察的区域的的光学图像被固态图像拾取元件转换成电信号,并且经设置在插入部 20 内的信号线(未图示)输出到处理设备 36,处理设备 36 连接到内窥镜 1。处理设备 36 将该电信号转换成视频信号,并将该视频信号作为内窥镜图像输出到监视器 42。

[0069] 钳子出口 56 经钳子通道(未图示)连接到操作部 10 的钳子入口 12,钳子通道设置在插入部 20 的内部。从钳子入口 12 插入的治疗工具,例如钳子从钳子出口 56 凸出。

[0070] 喷嘴 58 设置成从远端部 26 的远端面 26a 凸出,并且包括面向观察窗 50 的喷射端口(未图示)。设置在插入部 20 内的供气/供水通道(未图示)连接到喷嘴 58。供气/供水通道经连接部 30 的供气/供水连接器 34C 连接到供气/供水设备 40。当设置在操作部 10 中的供气/供水按钮 16 被操作时,气体或清洗液体(清洗流体)被经供气/供水通道选择性地从供气/供水设备 40 供应到内窥镜 1。然后,经供气/供水通道从供气/供水设备 40 供应的气体或清洗液体从喷嘴 58 的喷射端口喷射向观察窗 50。这能够清洗观察窗 50。

[0071] 请注意,观察窗 50 通过从喷嘴 58 喷射清洗液体被清洗。在这种情况下,在清洗之后液滴可能粘附到观察窗 50 上。因此,在清洗之后,气体从喷嘴 58 喷射,由此去除粘附在观察窗 50 上的液滴。

[0072] 顺带地,存在如下特点,就象在本实施例的内窥镜 1 中那样,如果远端面 26a 的外周边的边缘部 26b 被倒圆角,当观察窗 50 被清洗液体清洗时,液滴容易粘附到倒圆角的边缘部 26b 上。然后,存在一个问题,就象在本实施例的内窥镜 1 中那样,如果观察窗 50 设置在边缘部 26b 的附近,在液滴粘附到观察窗 50 的附近的边缘部 26b 上的情况中,视场被液滴阻挡。

[0073] 鉴于前述情况,在本实施例的内窥镜 1 中,远端部 26 的远端面 26a 以以下方式构造,并且因此具有液滴不容易粘附到观察窗 50 及其附近上的结构(能够让液体排除到满意的程度的结构)。

[0074] 如图 2 所示,观察窗基座部 60 形成在远端部 26 的远端面 26a 上以便从周围区域凸出指定量,并且观察窗 50 设置在观察窗基座部 60 上。

[0075] 观察窗基座部 60 具有形成为相对于从喷嘴 58 喷射的清洗流体(清洗液体或气体)流的流线形的外周形状,并且以如下方式构造:防止具有低流速的液体流在观察窗 50 上流动;已经被用于清洗的液体流能够即刻移动到观察窗 50 的外部。

[0076] 在本实施例的内窥镜 1 中,如流线形的具体实例,观察窗基座部 60 相对于直线 L

对称地形成,所述直线L穿过观察窗50的中心O并与从喷嘴58喷射的清洗流体的流动方向(清洗流体的喷射方向:图2中的箭头所示的方向)平行。此外,与喷嘴58相对的区域的外形(面向喷嘴58的区域)形成为圆形,并且在与喷嘴58相对的侧上的区域的外形(不面向喷嘴58的区域)形成为朝向与喷嘴58相对的侧延伸并在远端面26a的外周边的边缘部26b处会聚(形成翼型部分)。

[0077] 这样,观察窗50的设置区域设定到基座部(观察窗基座部60),并且基座部的外周形状形成为流线形。因此,当液体流从喷嘴58喷射时,能够在喷射端口的两端阻挡具有低流速的液体流流动到观察窗50上,并且允许液体流即刻移动到观察窗50的外部。即,能够让液体排除到更高的程度。

[0078] 请注意,在本实施例的内窥镜1中,如图3B到3D所示,观察窗基座部60的周边部60a形成为以指定的角度倾斜(例如 45°),由此允许液体流在观察窗50上更平顺地流动,已经用于清洗的清洗液体能够被排除。

[0079] 此外,在本实施例的内窥镜1中,如图4A和4B中所示,在与喷嘴58相对的侧上的区域的外形形成为延伸到与喷嘴58相对的侧上的外周边的边缘部26b。然后,端部60b(所述外形在所述端部60b处会聚)以指定直径(例如大约1.0mm的直径)被倒圆角。这使得能够减小对体腔壁的刺激。

[0080] 请注意,在本实施例的内窥镜1中,观察窗基座部60的倒圆角的端部60b的倒圆角直径(例如1.0mm的直径)形成为小于远端面26a的外周边的边缘部26b的倒圆角直径(例如1.6mm至2.0mm的直径)。这使得能够有效地防止液滴粘附到观察窗50的附近。即,如上所述,液滴具有粘附到倒圆角的边缘部的特点,并且在类似的倒圆角的区域中,液滴尤其容易粘附到具有较大的倒圆角直径的区域。因此,其上形成观察窗50的观察窗基座部60的端部60b以小于远端面26a的外周边的边缘部26b的直径的直径被倒圆角,由此能够有效地防止液滴粘附到观察窗50的附近。

[0081] 图3C是沿线3C-3C截取的图3A中所示的远端部的横截面图。如图3C所示,观察窗基座部60的周边部60a相对于远端面26a倾斜。在图3C中,倾斜角为例如45度,并且远端面26a的外周边的边缘部26b以例如2.0mm直径被倒圆角。图3D是图3A中所示的远端部的沿通过远端部的中心和端部60b的尖端的线3D-3D截取的横截面图。在图3D中,观察窗基座部60的端部60b以例如1.0mm直径被倒圆角。从图3C和3D中可以理解,边缘部60b的圆角的直径要小于远端面26a的外周边的边缘部26b的圆角的直径。

[0082] 如上所述,在本实施例的内窥镜1中,观察窗50形成在观察窗基座部60上,观察窗基座部60从周围区域凸出,并且观察窗基座部60的外周形状延伸到远端面26a的外周边的边缘部26b,以便形成流线形。这使得能够有效地防止液滴粘附到观察窗50及其附近。此外,即使在观察窗50设置在远端面26a的外周边的边缘部26b的附近的情况中,也能够防止液滴粘附到观察窗50的附近,并且因此,增加了观察窗50的布局的自由度。

[0083] 请注意,类似地,关于照明窗52和54,如果液滴粘附到其上,通过观察窗50的照明性能和观察性能被恶化。因此,在本实施例的内窥镜1中,照明窗52和54分别设置在照明窗基座部62和64上,照明窗基座部62和64从周围区域凸出指定量。照明窗基座部62和64中的每个具有形成为与照明窗52和54的外周形状对应的圆形的外周形状,并且其周边部62a和64a形成为以指定角度倾斜(例如 45°)。这使得能够防止具有低流速的液体流

流动到照明窗 52 和 54 上。

[0084] < 第二实施例 >

[0085] 图 5 是显示根据本公开主题的内窥镜的远端部的远端面的第二实施例的结构的前视图。

[0086] 如图 5 所示,本实施例的内窥镜与第一实施例的内窥镜的不同点在于观察窗基座部 60 的形状。其它结构与第一实施例的内窥镜相同,因此这里仅说明观察窗基座部 60 的结构。

[0087] 如图 5 所示,本实施例的内窥镜的观察窗基座部 60 也形成为相对于从喷嘴 58 喷射的清洗流体流的流线形。请注意,在本实施例的内窥镜中,与喷嘴 58 相对的区域(面向喷嘴 58 的区域)的外形形成为朝向喷嘴 58 延伸并且朝向喷嘴 58 的喷射端口的中心会聚。即,与喷嘴 58 相对的区域的外形形成为朝向喷嘴 58 延伸和会聚。

[0088] 总体而言,本实施例的内窥镜的观察窗基座部 60 与第一实施例的内窥镜的观察窗基座部 60 的相同点在于:观察窗基座部 60 相对于直线 L 对称地形成(该直线穿过观察窗 50 的中心 O 并与从喷嘴 58 喷射的清洗流体的流动方向平行);在与喷嘴 58 相对的侧上的区域(不面向喷嘴 58 的区域)的外形形成为朝向与喷嘴 58 相对的侧延伸并在远端面 26a 的外周边的边缘部 26b 处会聚;周边部 60a 形成为以指定角度倾斜。

[0089] 这样,与喷嘴 58 相对的区域的外形形成为朝向喷嘴 58 延伸并朝向喷嘴 58 的喷射端口的中心会聚,由此能够更有效地防止具有低流速的液体流流动到观察窗 50 上。

[0090] 请注意,在本实施例中,与喷嘴 58 相对的区域的外形和在与喷嘴 58 相对的侧上的区域的外形形成为彼此对称,但是不必非要彼此对称地形成。优选地,可以根据到喷嘴 58 的距离等来适当地改变它的形状。

[0091] 除了前述结构,观察窗基座部的外周形状可以分别形成为如图 6 和图 7 所示的菱形和矩形。这样,观察窗基座部的外周形状形成为至少朝向远端面 26a 的外周边的边缘部 26b 会聚,从而能够阻挡具有低流速的液体流流动到观察窗 50 上,并允许已经用于清洗的清洗液体即刻移动到观察窗 50 的外部。此外,在该情况中,会聚的端部 60b 以小于远端面 26a 的外周边的边缘部 26b 的倒圆角直径的直径被倒圆角,从而能够防止液滴粘附到观察窗 50 的附近的边缘部 26b。

[0092] < 第三实施例 >

[0093] 图 8 是显示根据本公开主题的内窥镜的远端部的远端面的第三实施例的结构的前视图。

[0094] 如图 8 所示,本实施例的内窥镜与第一实施例的内窥镜的不同点在于观察窗基座部 60 的会聚方向。即,观察窗基座部 60 形成为朝向距离观察窗 50 最近的位置处的边缘部 26b 延伸,并且形成为在所述最近的位置处的边缘部 26b 处会聚。

[0095] 更具体地,观察窗基座部 60 相对于直线 L1 对称地形成,直线 L1 连接观察窗 50 的中心 O 和距离观察窗 50 最近的位置处的点 P,该点 P 在远端面 26a 的外周边上(该点与观察窗 50 的外周部的距离最短)。远端面 26a 的相对于直线 L2 的中心侧上的区域的外形形成为圆形,并且直线 L2 穿过观察窗 50 的中心 O,并与直线 L1 正交。此外,远端面 26a 的相对于直线 L2 的外周侧上的区域(不面向喷嘴 58 的区域)的外形形成为朝向远端面 26a 的外周边延伸并在远端面 26a 的外周边的边缘部 26b 会聚(形成为翼型部分)。

[0096] 本实施例的内窥镜的观察窗基座部 60 与第一实施例的内窥镜的观察窗基座部 60 的相同点在于；周边部 60a 形成为以指定角度倾斜；会聚的端部 60b 被倒圆角；被倒圆角的端部 60b 的倒圆角直径以小于远端面 26a 的外周边的类似的倒圆角的边缘部 26b 的倒圆角直径的直径形成。

[0097] 这样，观察窗基座部 60 朝向距离观察窗 50 最近的位置处的边缘部 26b 会聚，因而能够防止液滴粘附到观察窗 50 的附近的边缘部 26b。

[0098] 请注意，在本实施例中，尽管观察窗基座部 60 朝向位于所述最近的位置处的边缘部 26b 会聚，但是，优选地，可以根据喷嘴 58 的方向（清洗流体的喷射方向）、其它元件的布局等适当地调节会聚方向。即，优选地，在考虑各种因素的情况下，使观察窗基座部 60 朝向更有效的方向会聚。

[0099] < 第四实施例 >

[0100] 图 9 是显示根据本公开主题的内窥镜的远端部的远端面的第四实施例的结构的前视图。

[0101] 如图 9 所示，本实施例的内窥镜与第一实施例的内窥镜的不同点在于照明窗基座部 62 和 64 的外周形状也形成流线形。

[0102] 这样，照明窗基座部 62 和 64 的外周形状也形成为流线形，从而能够防止具有低流速的液体流流动到照明窗 52 和 54 上，并且将已流动到照明窗 52 和 54 上的液体流从照明窗 52 和 54 上即刻去除。

[0103] 此外，与观察窗基座部 60 类似地，照明窗基座部 62 和 64 形成为朝向远端面 26a 的外周边延伸，并且形成为在远端面 26a 的外周边的边缘部 26b 处会聚。照明窗基座部 62 和 64 的端部 62b 和 64b 以小于边缘部 26b 的倒圆角直径的直径被倒圆角。因此，能够防止液滴粘附到照明窗 52 和 54 的附近。

[0104] 请注意，在本实施例中，尽管照明窗基座部 62 和 64 形成为朝向距离照明窗 52 和 54 最近的位置处的边缘部 26b 的相应部分延伸，并且在边缘部 26b 的相应部分处会聚，但是其相应的会聚方向不局限于本实施例。例如，如图 10 所示，照明窗基座部 62 和 64 可以形成为沿着直线 L3 和 L4 延伸并在远端面 26a 的外周边的边缘部 26b 处会聚，直线 L3 和 L4 分别连接照明窗 52 和 54 和喷嘴 58。即，在考虑从喷嘴 58 喷射的清洗流体流的情况下，照明窗基座部 62 和 64 的会聚部分可形成为沿清洗流体流延伸。< 第五实施例 >

[0105] 图 11 是显示根据本公开主题的内窥镜的远端部的远端面的第五实施例的结构的前视图。

[0106] 如图 11 所示，在本实施例的内窥镜中，观察窗基座部 60 和照明窗基座部 62 和 64 整体地形成成为流线形。

[0107] 这样，观察窗基座部 60 和照明窗基座部 62 和 64 可以整体地形成。

[0108] 请注意，在如 11 所示的实施例中，观察窗基座部 60 和照明窗基座部 62 和 64 形成为朝向距离观察窗 50 最近的位置处的边缘部 26b 的相应部分会聚，但是相应的基座部的会聚方向不局限于此。除了前述结构，如图 12 所示，在考虑从喷嘴 58 喷射的清洗流体流的情况下，相应的基座部可以沿清洗流体流延伸并在边缘部 26b 处会聚。即，优选地，在考虑从喷嘴 58 喷射的清洗流体流、布局等情况下，观察窗基座部 60 和照明窗基座部 62 和 64 的会聚方向可设定在就去除液滴而言最有效的方向。

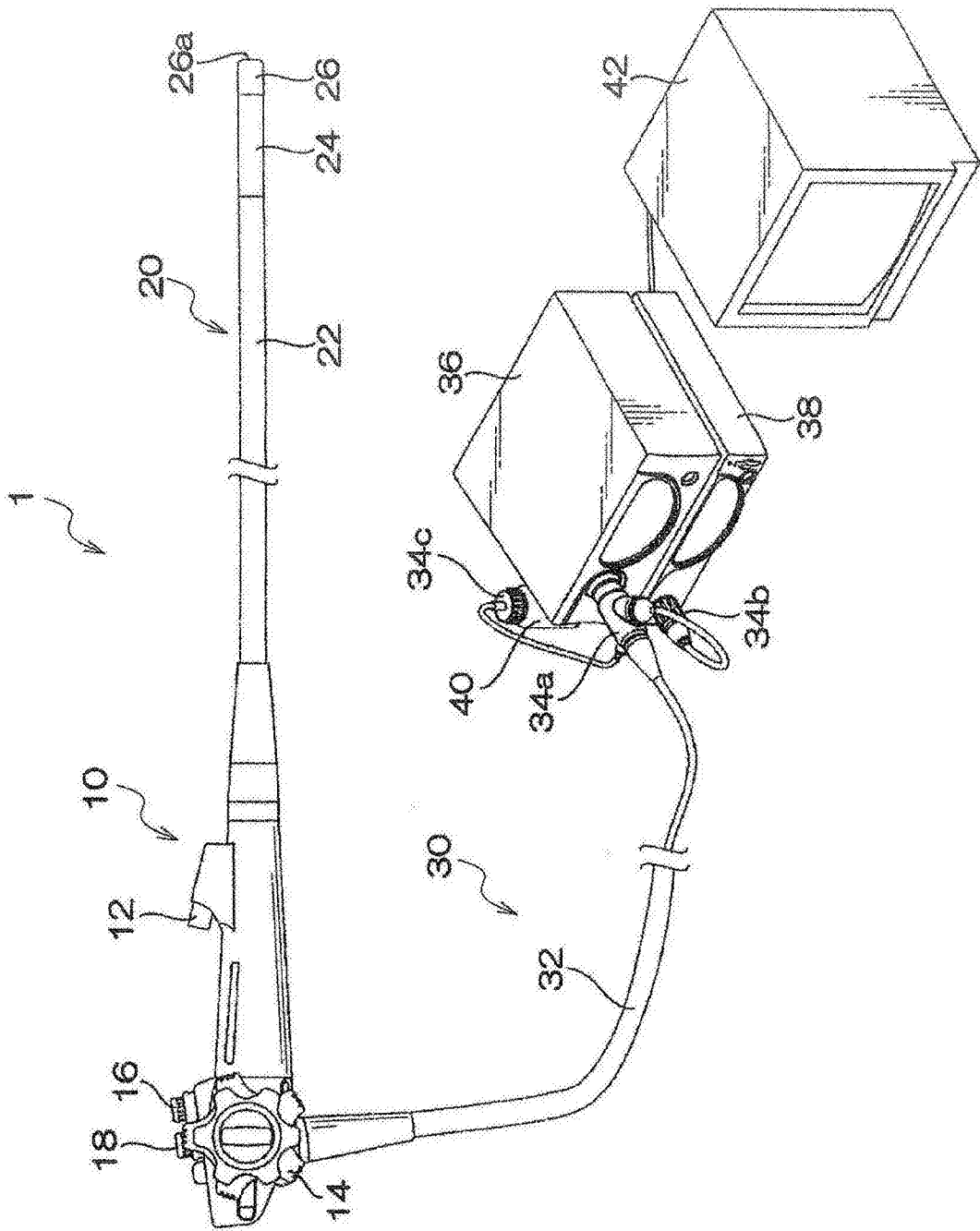


图 1

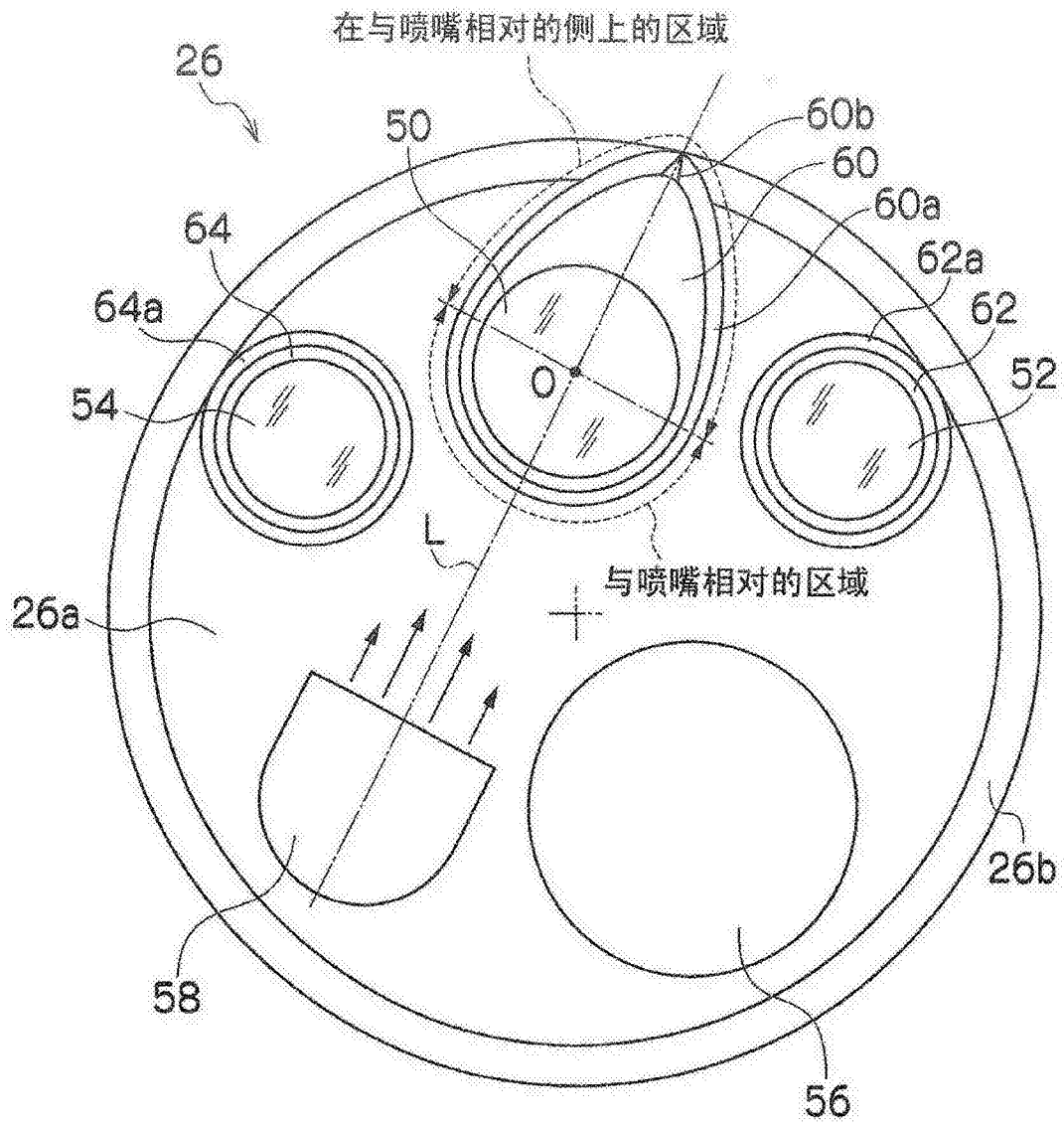


图 2

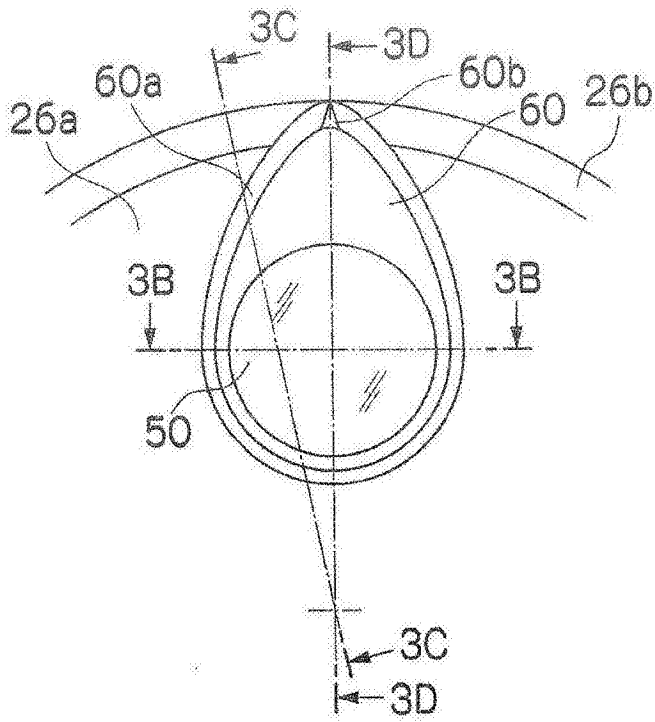


图 3A



图 3B

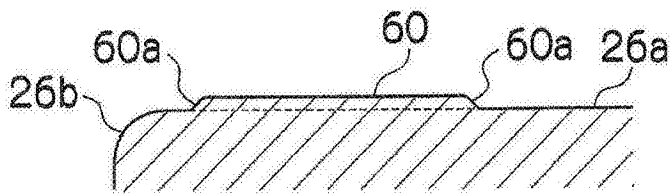


图 3C

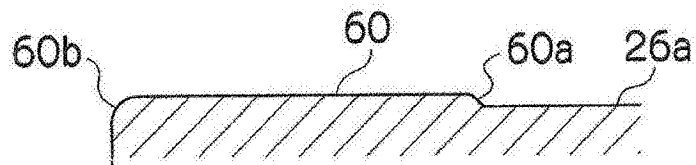


图 3D

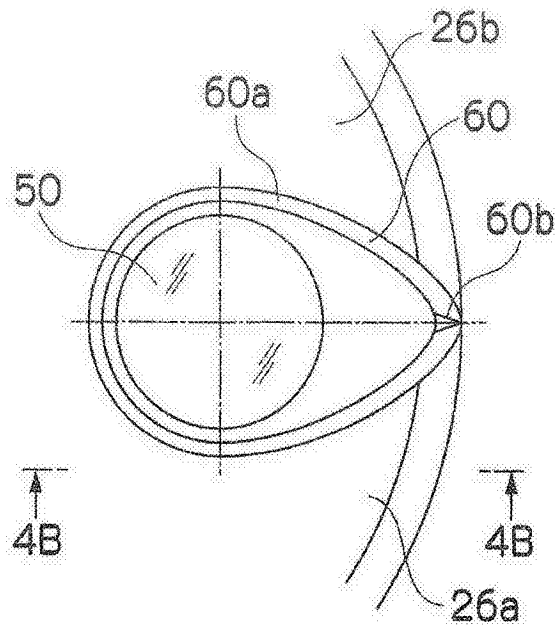


图 4A

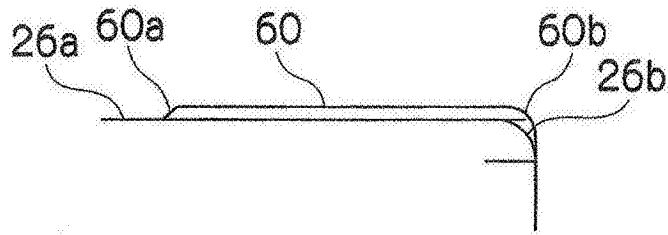


图 4B

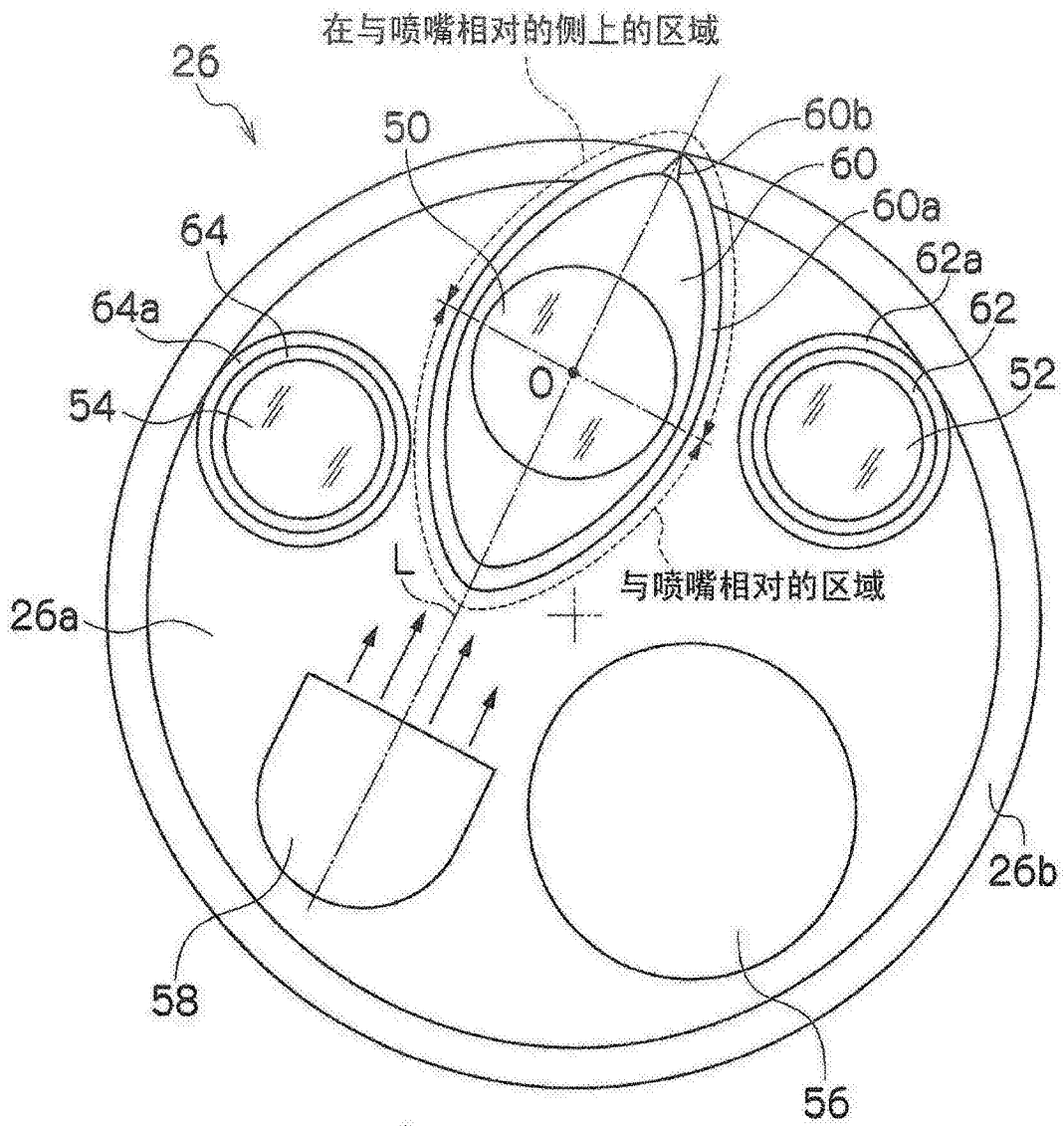


图 5

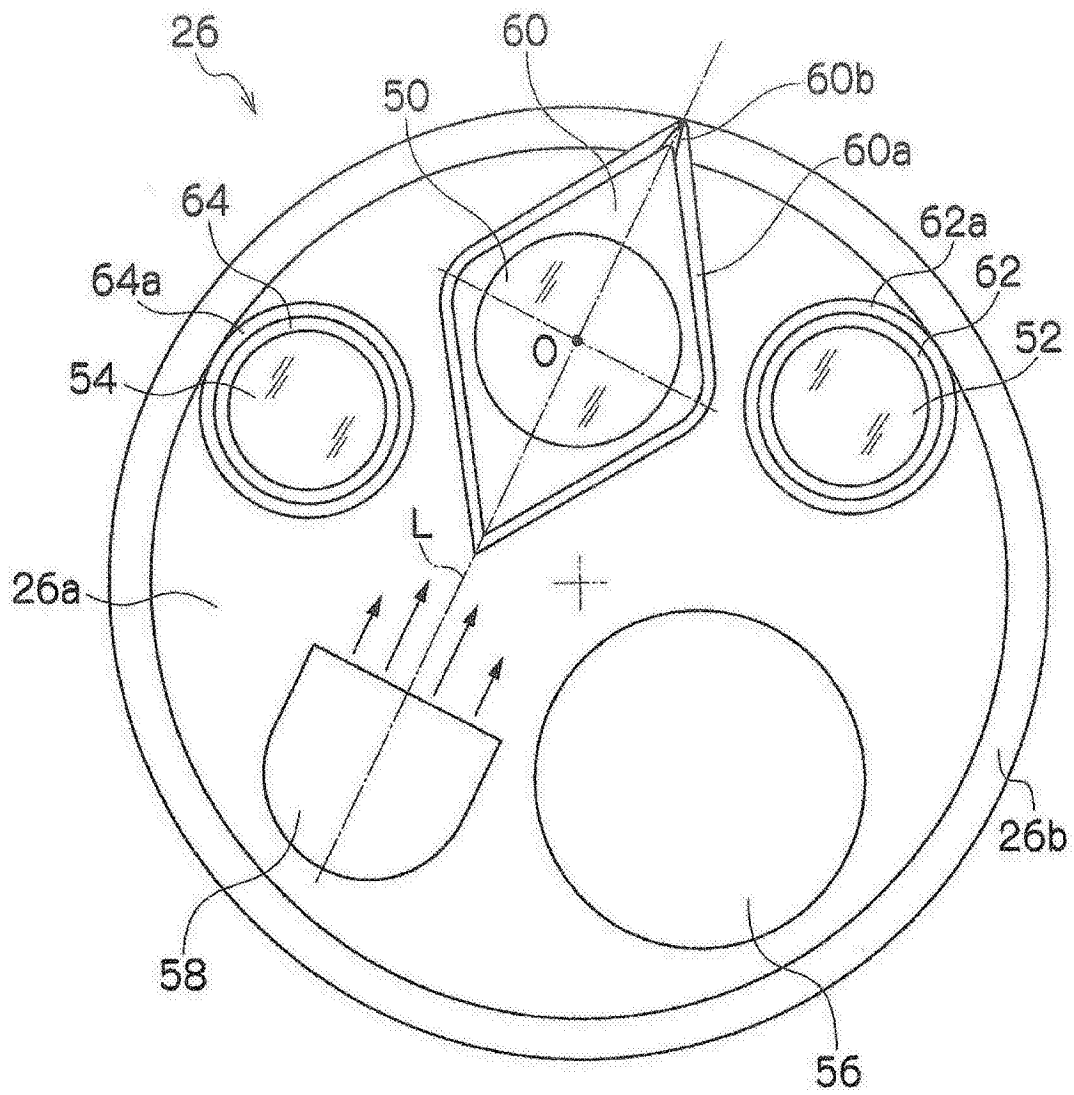


图 6

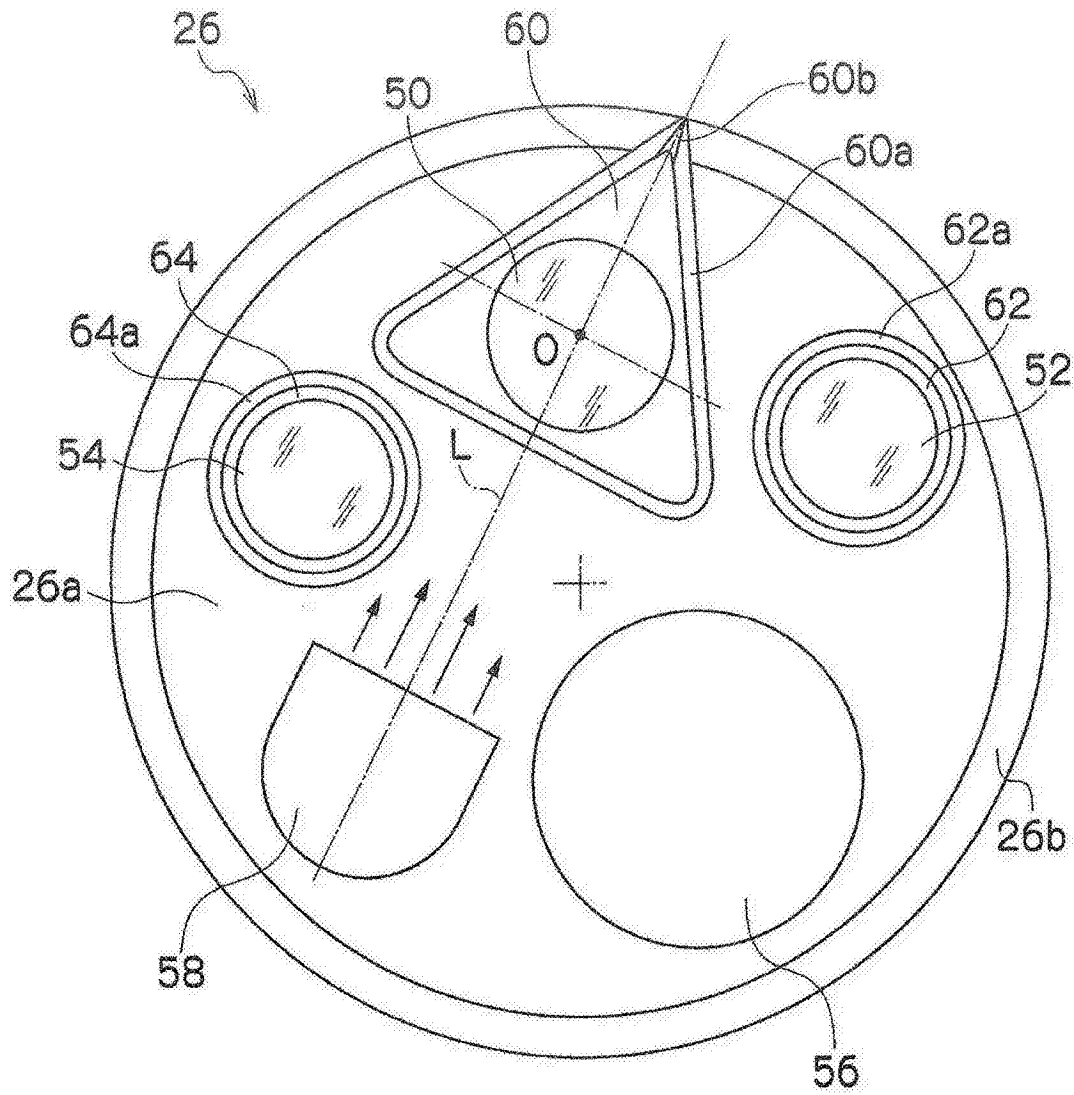


图 7

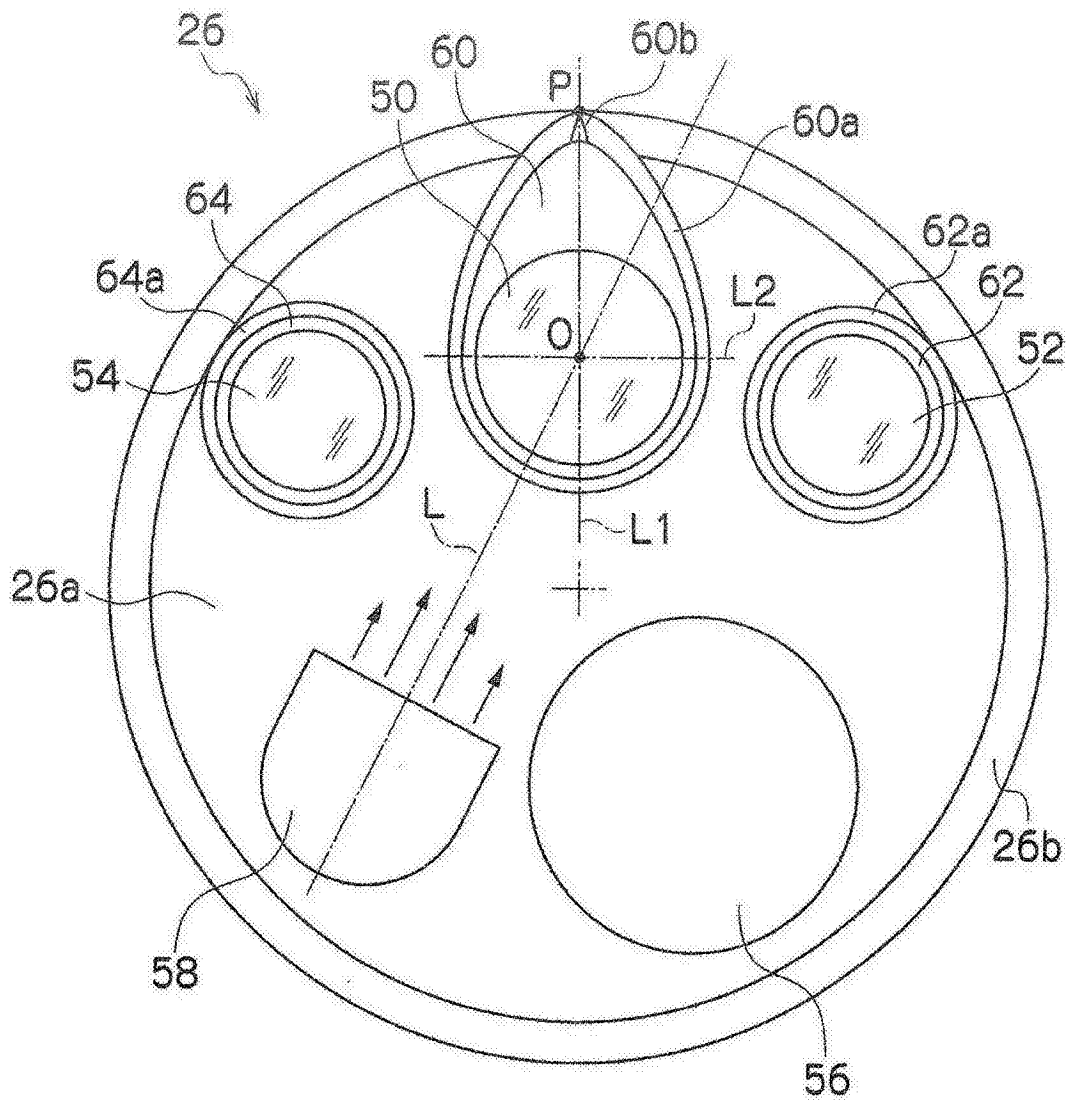


图 8

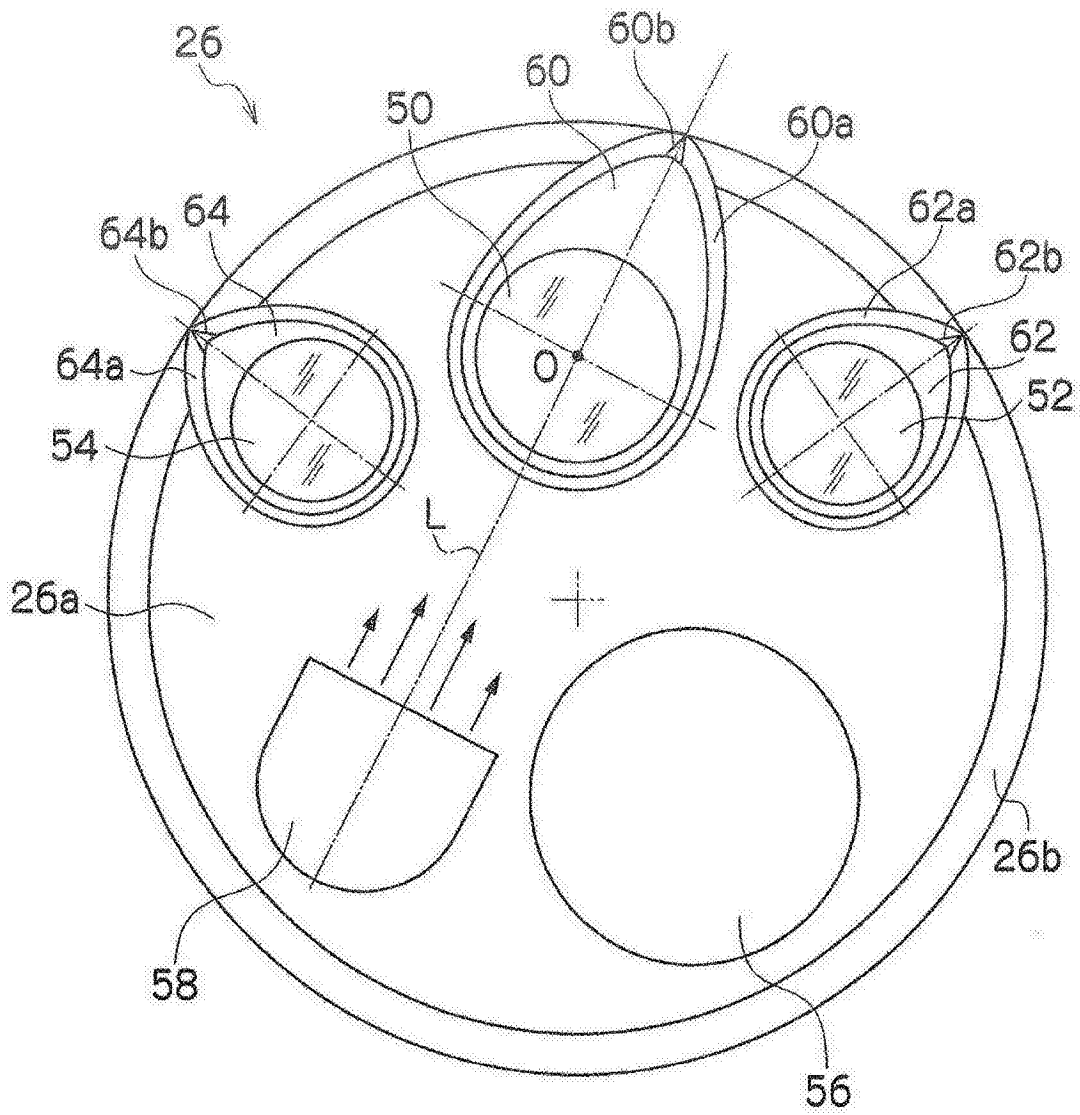


图 9

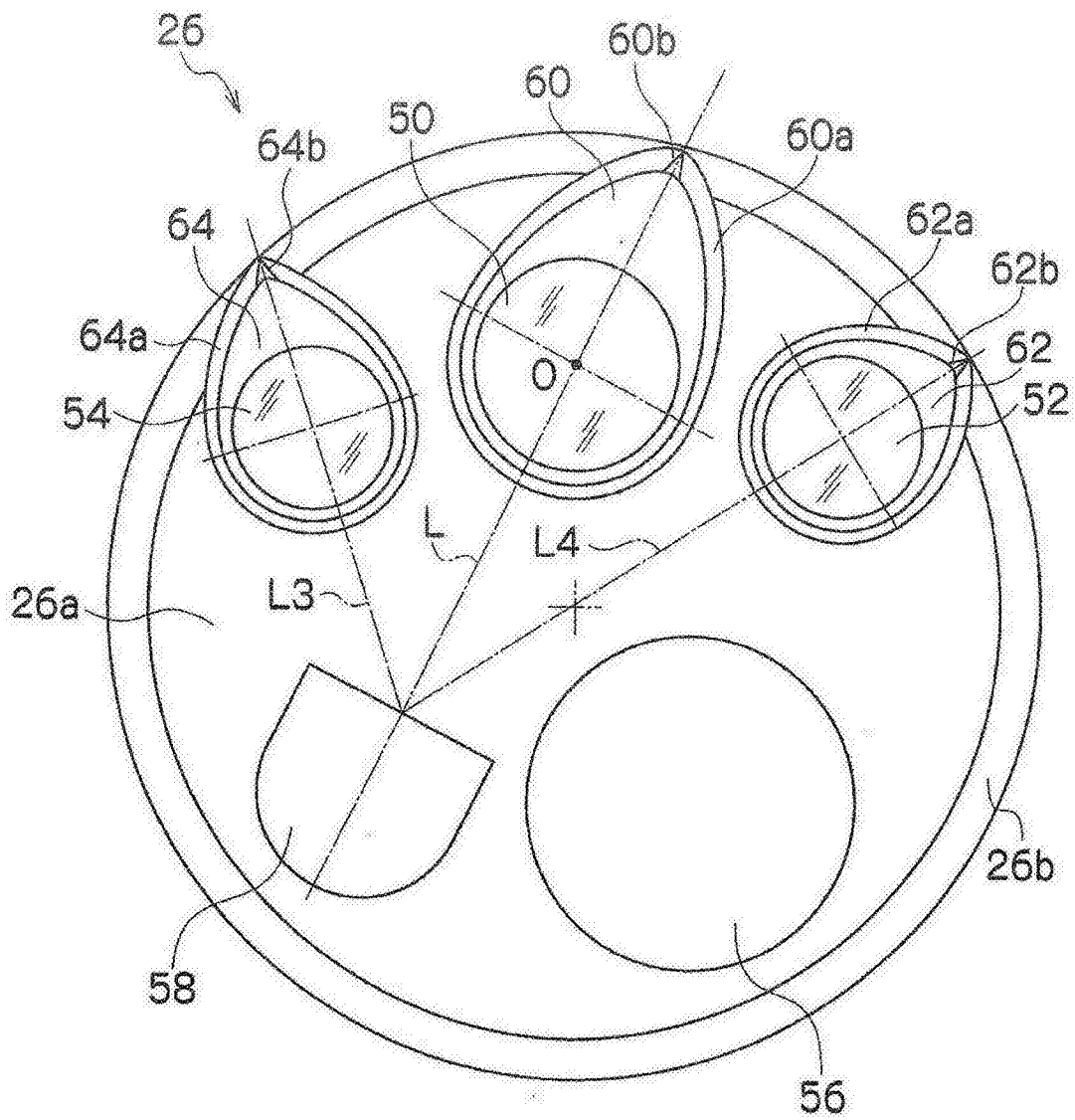


图 10

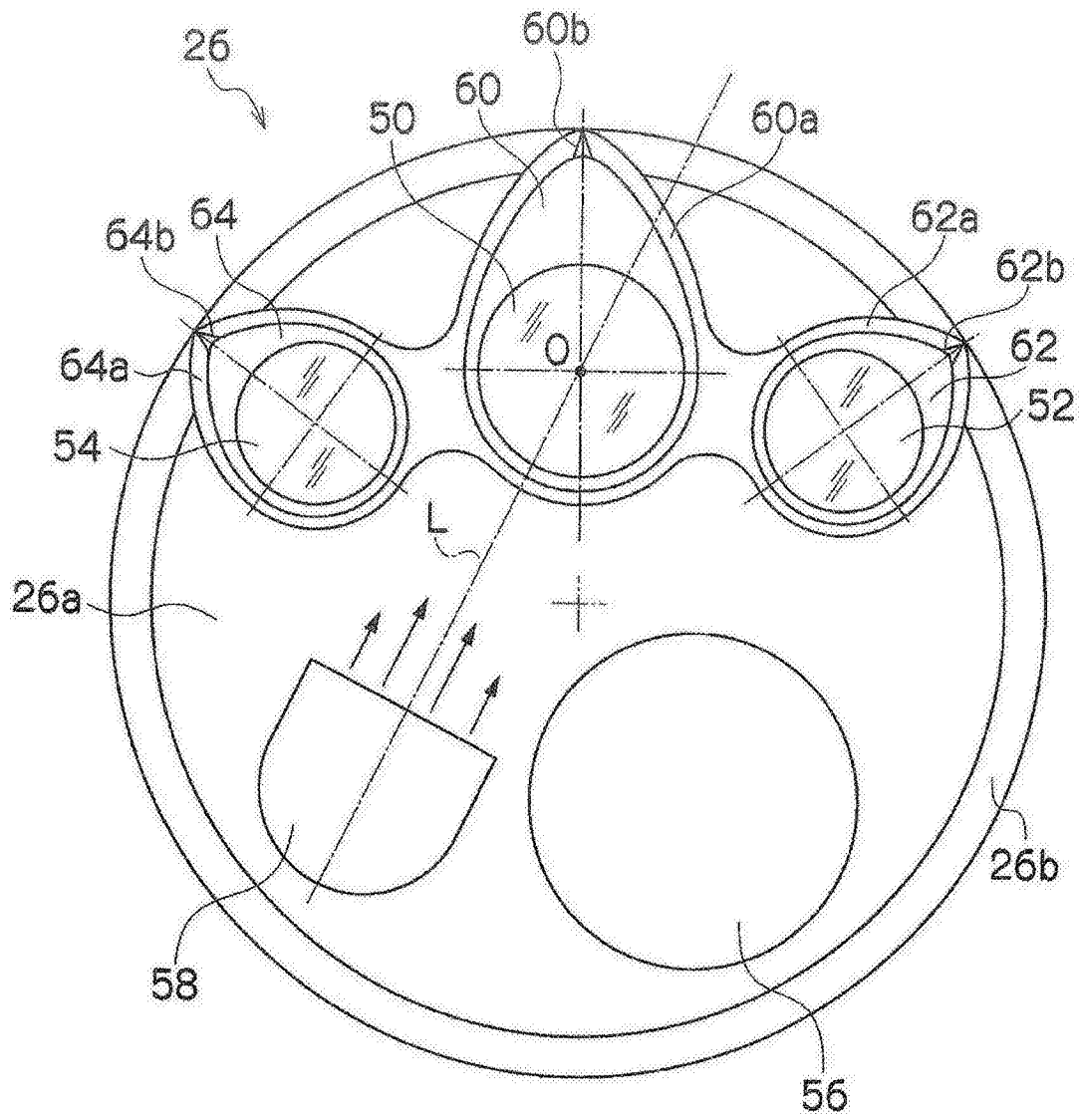


图 11

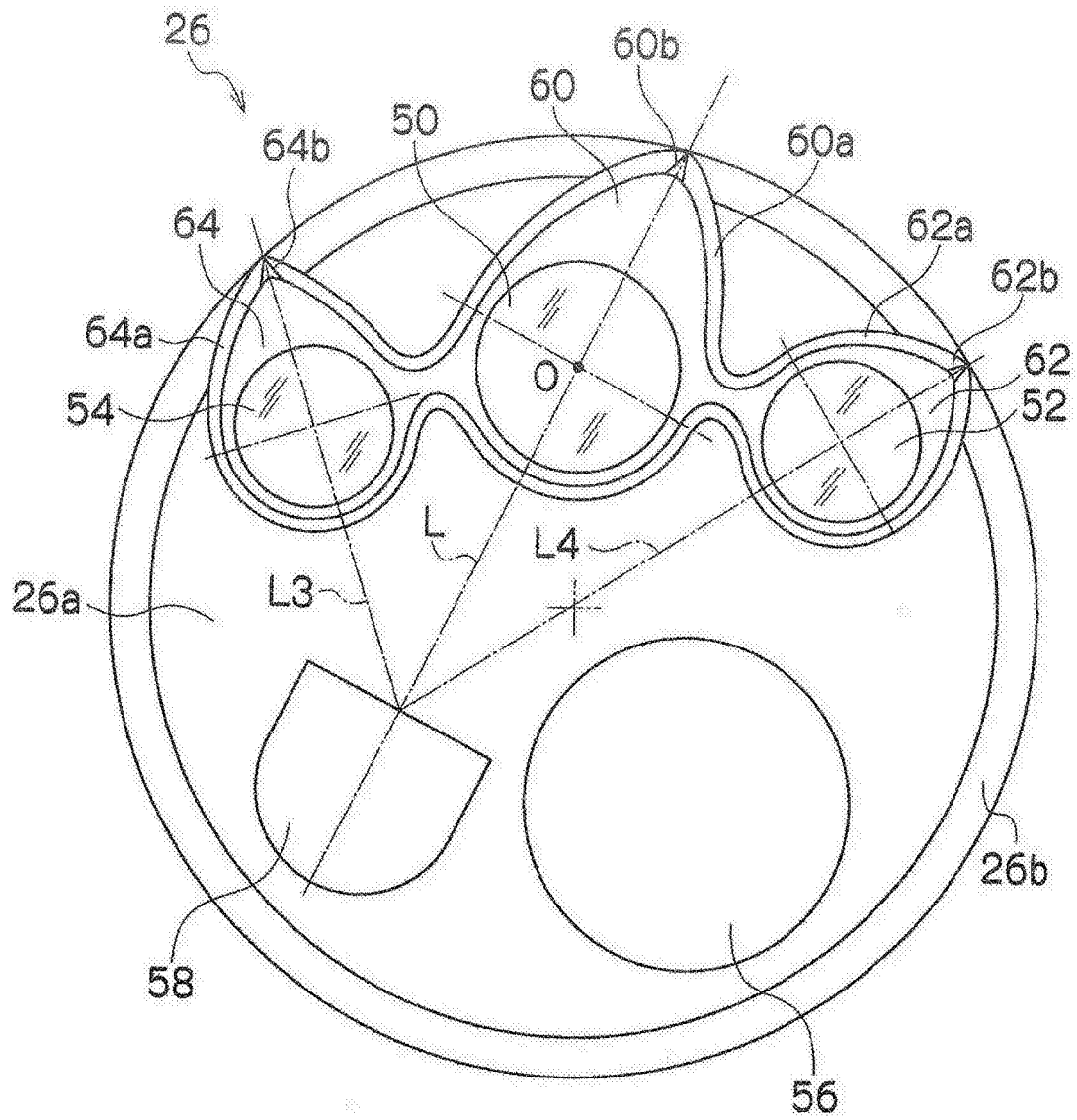


图 12

专利名称(译)	内窥镜		
公开(公告)号	CN103637764B	公开(公告)日	2016-01-06
申请号	CN201310476176.X	申请日	2011-06-08
[标]申请(专利权)人(译)	富士胶片株式会社		
申请(专利权)人(译)	富士胶片株式会社		
当前申请(专利权)人(译)	富士胶片株式会社		
[标]发明人	池田利幸 内藤观		
发明人	池田利幸 内藤观		
IPC分类号	A61B1/12		
CPC分类号	A61B1/00091 A61B1/00096 A61B1/00163 A61B1/0051 A61B1/015 A61B1/018 A61B1/05 A61B1/0669 A61B1/12 A61B1/126 A61B1/127		
代理人(译)	刘晓峰		
优先权	2010134014 2010-06-11 JP		
其他公开文献	CN103637764A		
外部链接	Espacenet SIPO		

摘要(译)

本发明公开一种内窥镜，其能够在清洗时让液体排除到令人满意的程度，同时确保布局的自由度。观察窗设置在观察窗基座部上，观察窗基座部形成在远端部的远端面上以便从周围区域凸出。观察窗基座部的外周形状成为相对于从喷嘴喷射的清洗流体流的流线形。由于该特征，它能够阻挡具有低流速的液体流流动到观察窗上，并且允许已用于清洗的液体流即刻移动到观察窗的外部。

