



(12) 发明专利申请

(10) 申请公布号 CN 101953708 A

(43) 申请公布日 2011. 01. 26

(21) 申请号 200910054892. 2

(22) 申请日 2009. 07. 16

(71) 申请人 上海交通大学医学院附属新华医院
地址 200092 上海市杨浦区控江路 1665 号

(72) 发明人 王雪峰 李松岗 张勇 全志伟
李济宇

(74) 专利代理机构 上海申蒙商标专利代理有限公司 31214

代理人 周丰

(51) Int. Cl.

A61B 17/50 (2006. 01)

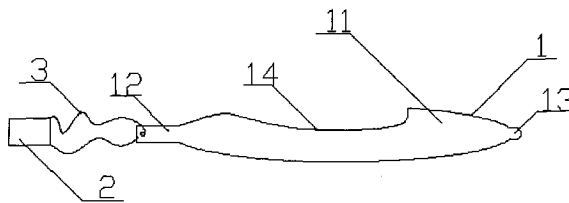
权利要求书 1 页 说明书 4 页 附图 4 页

(54) 发明名称

一种内窥镜下异物取出袋

(57) 摘要

本发明涉及一种内窥镜下异物取出袋,包括纳物袋,方向控制线和绕线板,其中,所述的纳物袋包括本体,纳物袋尾部和凸起观察窗,所述的本体上靠近纳物袋尾部处设有纳物外口,所述的方向控制线为两根,纳物袋尾部连接方向控制线,方向控制线连接绕线板。使用本发明,可以使沿消化道下行的金属锋利物及其它现有内镜无法取出的大体积物体取出变为现实,具有极强的临床应用价值与推广意义。例如带金属倒钩异物,置于异物取出袋中,可在异物拖出时保护胃食道咽部口腔粘膜不受损伤。本发明中的绕线板和方向控制线可以控制异物取出袋的运动方向,使得操控便于控制,方便操作。本发明中的凸起观察窗可保证胃镜视野不受影响,操作不受任何限制。



1. 一种内窥镜下异物取出袋,包括纳物袋,方向控制线和绕线板,其特征在于,所述的纳物袋包括本体,纳物袋尾部和凸起观察窗,所述的本体上靠近纳物袋尾部处设有纳物外口,所述的方向控制线为两根,纳物袋尾部连接方向控制线,方向控制线连接绕线板。

2. 根据权利要求1所述的内窥镜下异物取出袋,其特征在于,方向控制线外面设有保护套。

3. 根据权利要求1或2所述的内窥镜下异物取出袋,其特征在于,所述的凸起观察窗呈圆形,直径0.9厘米。

4. 根据权利要求1或2所述的内窥镜下异物取出袋,其特征在于,所述的本体呈锥状或圆形,纳物外口呈水滴状,纳物外口长径为6厘米。

5. 根据权利要求1或2所述的内窥镜下异物取出袋,其特征在于,所述的纳物外口前端到凸起观察窗的距离为10厘米,纳物外口后端到纳物袋尾部距离为2厘米。

6. 根据权利要求1或2所述的内窥镜下异物取出袋,其特征在于,所述的凸起观察窗呈圆形,直径0.3厘米,所述的本体呈锥状或圆形,纳物外口呈水滴状,纳物外口长径为3厘米,所述的纳物外口前端到凸起观察窗的距离为5厘米,纳物外口后端到纳物袋尾部距离为1厘米。

一种内窥镜下异物取出袋

【技术领域】

[0001] 本发明涉及一种异物取出袋,具体地说,是关于一种内窥镜下异物取出袋。

【背景技术】

[0002] 消化道异物系指各种原因造成的非自身所固有的物质滞留于上消化道内。小而光滑的异物对机体影响不大,可自行排除,较大和锐利的异物会对消化道粘膜造成一定伤害,严重者可导致消化道穿孔。在内镜检查和治疗开展以前,主要依靠外科手术剖胸或剖腹取异物。内镜下取异物具有方法简单、并发症少、成功率高等优点。目前,多数异物可以通过内镜取出,减少了患者的痛苦和医疗费用。但是内镜对于大体积异物或锐性异物取出过程中,大体积异物难以取出,锐性异物易刺伤消化道粘膜。

[0003] 中国专利文献CN2649027,公开了一种内窥镜异物保护器。该内窥镜异物保护器有保护囊袋、外套导管、推进导管、舒张导丝,所述舒张导丝一端穿过推进导管并环穿在保护囊袋下底口的包边中,另一端与舒张导丝手柄连接,推进导管一端和保护囊袋固接,其另一端贯穿于外套导管中并与推进导管手柄连接。中国专利文献CN200973722,公开了一种与内窥镜匹配的小标本收集装置。但是关于较容易取出大体积异物,且不刺伤消化道粘膜的异物取出装置,目前相同或相类似专利文献还未见报道。

【发明内容】

[0004] 本发明的目的是针对现有技术中的不足,提供一种内窥镜下异物取出袋。

[0005] 为实现上述目的,本发明采取的技术方案是:

[0006] 一种内窥镜下异物取出袋,包括纳物袋,方向控制线和绕线板,其中,所述的纳物袋包括本体,纳物袋尾部和凸起观察窗,所述的本体上靠近纳物袋尾部处设有纳物外口,所述的方向控制线为两根,纳物袋尾部连接方向控制线,方向控制线连接绕线板。

[0007] 所述的方向控制线外面设有保护套。

[0008] 所述的凸起观察窗呈圆形,直径0.9厘米。

[0009] 所述的本体呈锥状或圆形,纳物外口呈水滴状,纳物外口长径为6厘米。

[0010] 所述的纳物外口前端到凸起观察窗的距离为10厘米,纳物外口后端到纳物袋尾部距离为2厘米。

[0011] 所述的本体由医用塑料或医用橡胶制品制成。

[0012] 所述的方向控制线是防切割纺织线或金属线。

[0013] 所述的保护套的材料是聚乙交酯或聚乙丙交酯。

[0014] 所述的绕线板是长方体或正方体,绕线板由塑料或金属材料制成。

[0015] 所述的本体呈圆锥状或呈椭圆形。

[0016] 所述的凸起观察窗呈圆形,直径0.3厘米,所述的本体呈锥状或圆形,纳物外口呈水滴状,纳物外口长径为3厘米,所述的纳物外口前端到凸起观察窗的距离为5厘米,纳物外口后端到纳物袋尾部距离为1厘米。

[0017] 本发明优点在于：

[0018] 1、使用本发明，可以使沿消化道下行的金属锋利物、带金属倒钩刺物体及其它现有内镜无法取出的大体积物体取出变为现实，具有极强的临床应用价值与推广意义。例如带金属倒钩异物与刀片样锋利金属，置于异物取出袋中，可在异物拖出时保护胃食道咽部口腔粘膜不受损伤。

[0019] 2、本发明中的绕线板和方向控制线可以控制异物取出袋的运动方向，使得操控便于控制，方便操作。

[0020] 3、本发明中的凸起观察窗可保证胃镜视野不受影响，操作不受任何限制。

【附图说明】

[0021] 附图 1 是一种内镜下异物取出袋的结构示意图。

[0022] 附图 2 是一种内镜下异物取出袋的俯视图。

[0023] 附图 3 是内镜下异物取出袋使用状态图。

[0024] 附图 4 是本发明中方向控制线外面设有保护套的结构示意图。

[0025] 附图 5A：内镜进入后发现异物位于食管内。

[0026] 附图 5B：内镜下异物取出失败致食管内出血。

[0027] 附图 5C：取出失败后将异物推入胃腔。

[0028] 附图 5D：内镜下显示的异物位于胃腔内。

[0029] 附图 5E：内镜下钳夹异物。

[0030] 附图 5F：内镜下异物取出袋取出的带倒钩异物全貌。

【具体实施方式】

[0031] 下面结合附图对本发明的具体实施方式作详细说明。

[0032] 附图中涉及的附图标记和组成部分如下所示：

- | | | |
|--------|-----------|-----------|
| [0033] | 1. 纳物袋 | 2. 绕线板 |
| [0034] | 3. 方向控制线 | 4. 内镜 |
| [0035] | 11. 本体 | 12. 纳物袋尾部 |
| [0036] | 13. 凸起观察窗 | 14. 纳物外口 |
| [0037] | 31. 保护套 | |

[0038] 实施例 1

[0039] 请参看图 1，图 1 是一种内镜下异物取出袋的结构示意图，所述的内镜下异物取出袋包括纳物袋 1，绕线板 2 和方向控制线 3，所述的纳物袋 1 包括本体 11，纳物袋尾部 12 和凸起观察窗 13，所述的本体 11 上靠近纳物袋尾部 12 处设有纳物外口 14。请参看图 3，所述的方向控制线 3 为两根，方向控制线 3 一端连接在纳物袋尾部 12 上，另一端缠绕在绕线板 2。请参看图 2，所述的本体 11 呈锥状，纳物外口 14 呈水滴状，长径为 6 厘米。纳物外口 14 前端到凸起观察窗 13 的距离为 10 厘米，纳物外口 14 后端到纳物袋尾部 12 距离为 2 厘米。凸起观察窗 13 呈圆形，直径为 0.9 厘米。

[0040] 凸起观察窗 13 是封闭的，透明的。内镜通过纳物外口 14 进入纳物袋 1 中，凸起观察窗 13 可以固定内窥镜头部，防止内窥镜头部摇晃脱落。因此凸起观察窗 13 直径不要

大于内窥镜头部直径,也不能太小,凸起观察窗 13 直径范围为 0.7-0.95 厘米。纳物外口 14 长径为 5-7 厘米。纳物外口 14 前端到凸起观察窗 13 的距离为 5-15 厘米,纳物外口 14 后端到纳物袋尾部 12 距离为 1-5 厘米。

[0041] 实施例 2

[0042] 请参看图 1,所述的内窥镜下异物取出袋包括纳物袋 1,绕线板 2 和方向控制线 3,所述的纳物袋 1 包括本体 11,纳物袋尾部 12 和凸起观察窗 13,所述的本体 11 上靠近纳物袋尾部 12 处设有纳物外口 14。请参看图 4,方向控制线 3 的外面设有保护套 31。请参看图 3,所述的方向控制线 3 为两根,方向控制线 3 一端连接在纳物袋尾部 12 上,另一端缠绕在绕线板 2。本体 11 呈圆锥状或呈椭圆形,本体 11 由医用塑料或医用橡胶制品制成(医用聚氯乙烯)。所述的方向控制线 3 是防切割纺织线(超高分子量聚乙烯纤维)或金属线,所述保护套的材料是医用高分子材料,(例如:聚乙交酯(PGA)或聚乙丙交酯)。所述的绕线板 2 是长方体或正方体。绕线板 2 由塑料或金属材料制成。

[0043] 实施例 3

[0044] 婴幼儿内窥镜下异物取出袋包括纳物袋,绕线板和方向控制线,所述的纳物袋包括本体,纳物袋尾部和凸起观察窗,所述的本体上靠近纳物袋尾部处设有纳物外口。所述的凸起观察窗呈圆形,直径 0.3 厘米,所述的本体呈锥状,纳物外口呈水滴状,纳物外口长径为 3 厘米,所述的纳物外口前端到凸起观察窗的距离为 5 厘米,纳物外口后端到纳物袋尾部距离为 1 厘米。

[0045] 本发明也适用于内窥镜下婴幼儿异物取出术,在内窥镜下婴幼儿异物取出术中,所使用的内窥镜是一种婴幼儿内窥镜(在市场中可以购买到),婴幼儿内窥镜下异物取出袋相对较成人所使用的内窥镜下异物取出袋小。婴幼儿内窥镜下异物取出袋中的凸起观察窗呈圆形,直径范围为 0.3-0.8 厘米,所述的本体呈椭圆形,纳物外口呈水滴状,长径为 2-4 厘米,所述的纳物外口前端到凸起观察窗的距离为 2-8 厘米,纳物外口后端到纳物袋尾部距离为 1-2 厘米。

[0046] 实施例 4

[0047] 请参看图 3,图 3 是内窥镜下异物取出袋使用状态图。本发明使用时,将内窥镜 4 通过纳物外口 14 进入纳物袋 1 中,内窥镜头部顶入凸起观察窗 13 中。纳物袋 1 随着内窥镜进入胃腔后,以线控装置(绕线板 2 和方向控制线 3)控制纳物袋 1 运动方向,并将纳物袋 1 放于最佳工作位置,将内窥镜置于纳物袋 1 外,由异物钳或圈套器持夹异物,夹取异物后,异物放置入纳物袋 1。内窥镜 4 退出体外,方向控制线 3 引导将纳物袋 1 拖出体外,这样异物随着纳物袋 1 拖出体外(需要说明的是:对于大的异物,可以用内窥镜 4 前端切开的异物,然后将已切开的异物放入纳物袋 1 中)。

[0048] 实施例 5

[0049] 患者:李某,男,75 岁,因不慎误入一上下各有两个金属倒钩脚的长约 5 厘米的假牙,急诊入新华医院。内窥镜检查:X 线胸片平扫显示带钩假牙位于食管内,内窥镜进入后发现异物位于食管内(见图 5A)。行内窥镜下异物取出术,内窥镜下异物取出失败致食管内出血(见图 5B)。取出失败后将异物推入胃腔(见图 5C)。使用本发明的内窥镜下异物取出袋实施内窥镜下异物取出术:内窥镜通过纳物外口进入纳物袋中,内窥镜头部顶入凸起观察窗中。纳物袋随着内窥镜进入胃腔后,以线控装置控制纳物袋运动方向,并将纳物

袋放于最佳工作位置,发现:异物位于胃腔内(见图 5D)。将内窥镜置于纳物袋外,内窥镜下钳夹异物(见图 5E),夹取异物后,异物放置入纳物袋。内窥镜退出体外,方向控制线引导将纳物袋拖出体外,这样异物随着纳物袋拖出体外,内窥镜下异物取出袋取出的带倒钩异物全貌(见图 5F)。

[0050] 实施例 6

[0051] 按照本发明的技术方案,制备小型的内窥镜下异物取出袋。

[0052] 按照专利文献内窥镜异物保护器(专利申请号 03258315.X)的技术方案,制备小型的内窥镜异物保护器。

[0053] 动物建模:健康成年日本大耳白兔 2 只,由上海交通大学医学院实验动物中心提供。实验动物纳入标准为:6 月龄,体重 2.5 ~ 3kg,无缺失牙、咬合异常,营养状况良好,无全身系统性疾病,动作敏捷者。对 2 只白兔实施全身麻醉,将锋利刀片通过食管插管的方式送入胃肠道内。

[0054] 使用小型的内窥镜下异物取出袋对第一只白兔实施异物取出术;使用小型的内窥镜异物保护器对第二只白兔实施异物取出术。结果:第一只白兔的异物取出术中,操作简单,且只用 8 分钟就可以取出第一只白兔的异物。第二只白兔的异物取出术中,操作繁琐,用了 20 分钟取出第二只白兔的异物。(需要说明的是,制备小型的内窥镜下异物取出袋过程简单,成本低。制备小型的内窥镜异物保护器过程复杂,成本高)。

[0055] 以上所述仅是本发明的优选实施方式,应当指出,对于本技术领域的普通技术人员,在不脱离本发明方法的前提下,还可以做出若干改进和补充,这些改进和补充也应视为本发明的保护范围。

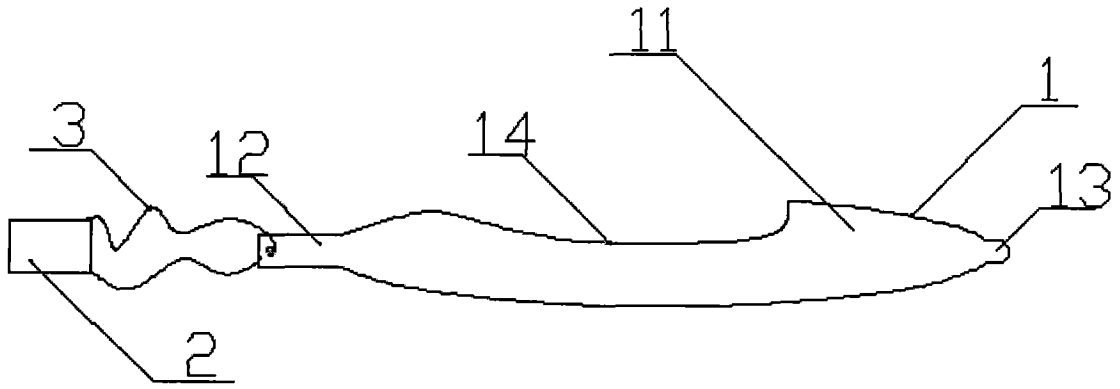


图 1

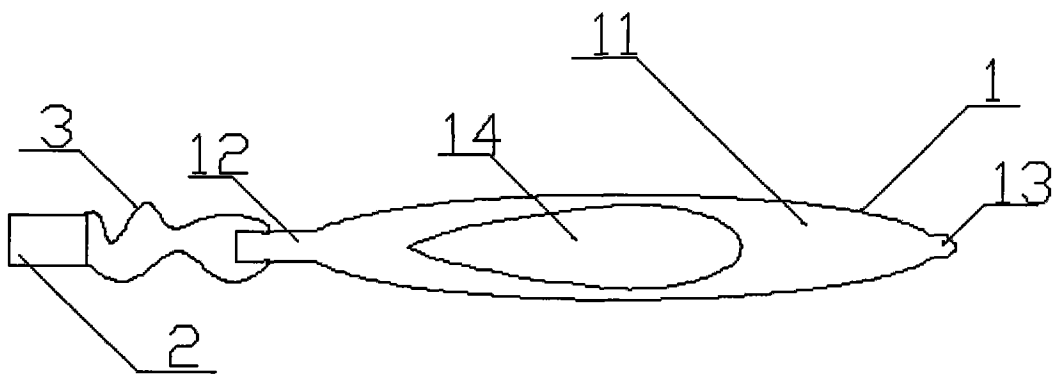


图 2

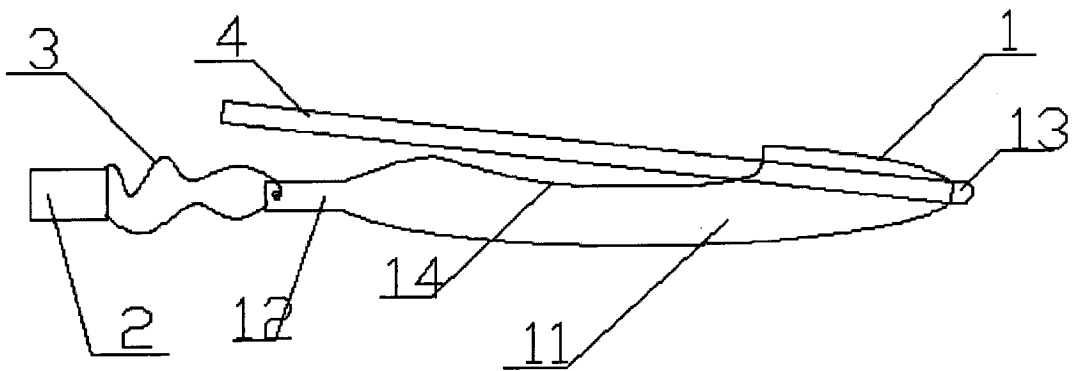


图 3

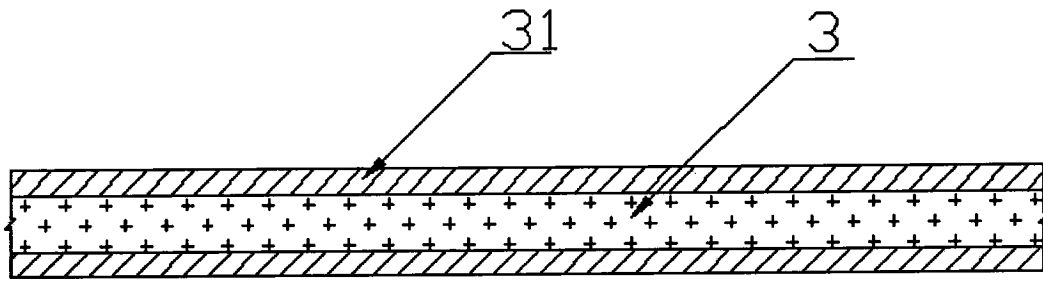


图 4



图 5A

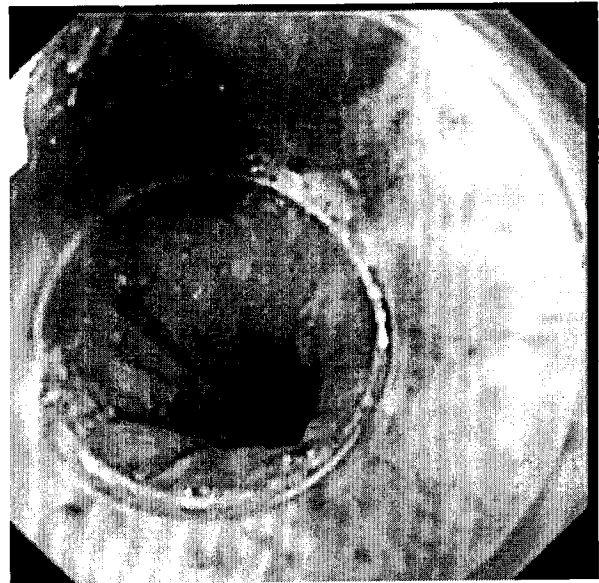


图 5B



图 5C

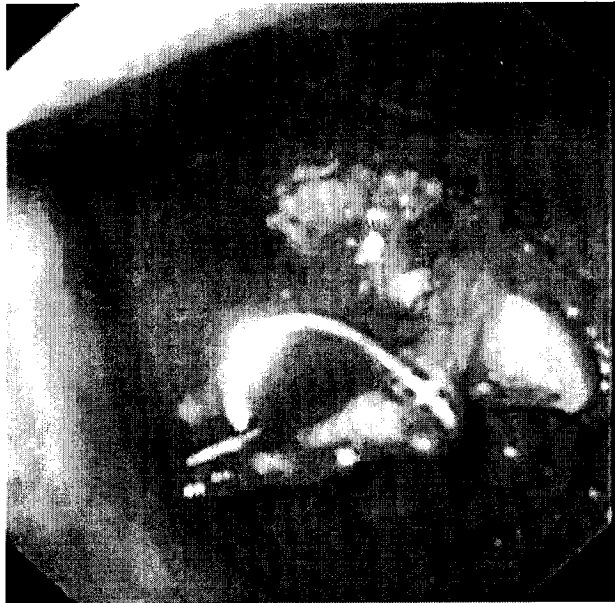


图 5D



图 5E



图 5F

专利名称(译)	一种内窥镜下异物取出袋		
公开(公告)号	CN101953708A	公开(公告)日	2011-01-26
申请号	CN200910054892.2	申请日	2009-07-16
[标]申请(专利权)人(译)	上海交通大学医学院附属新华医院		
申请(专利权)人(译)	上海交通大学医学院附属新华医院		
当前申请(专利权)人(译)	上海交通大学医学院附属新华医院		
[标]发明人	王雪峰 李松岗 张勇 全志伟 李济宇		
发明人	王雪峰 李松岗 张勇 全志伟 李济宇		
IPC分类号	A61B17/50		
代理人(译)	周丰		
其他公开文献	CN101953708B		
外部链接	Espacenet SIPO		

摘要(译)

本发明涉及一种内窥镜下异物取出袋，包括纳物袋，方向控制线和绕线板，其中，所述的纳物袋包括本体，纳物袋尾部和凸起观察窗，所述的本体上靠近纳物袋尾部处设有纳物外口，所述的方向控制线为两根，纳物袋尾部连接方向控制线，方向控制线连接绕线板。使用本发明，可以使沿消化道下行的金属锋利物及其它现有内镜无法取出的大体积物体取出变为现实，具有极强的临床应用价值与推广意义。例如带金属倒钩异物，置于异物取出袋中，可在异物拖出时保护胃食道咽部口腔粘膜不受损伤。本发明中的绕线板和方向控制线可以控制异物取出袋的运动方向，使得操控便于控制，方便操作。本发明中的凸起观察窗可保证胃镜视野不受影响，操作不受任何限制。

