



(12) 发明专利

(10) 授权公告号 CN 101406387 B

(45) 授权公告日 2011. 02. 02

(21) 申请号 200810169605. 8

审查员 彭燕

(22) 申请日 2008. 10. 09

(30) 优先权数据

2007-263728 2007. 10. 09 JP

(73) 专利权人 奥林巴斯医疗株式会社

地址 日本东京

(72) 发明人 堤卓郎

(74) 专利代理机构 北京三友知识产权代理有限公司

公司 11127

代理人 党晓林

(51) Int. Cl.

A61B 1/005(2006. 01)

(56) 对比文件

US 2003/0158462 A1, 2003. 08. 21, 全文.

EP 1563784 A1, 2005. 08. 17, 全文.

US 2006/0241481 A1, 2006. 10. 26, 说明书第 25, 35 段, 附图 1, 4.

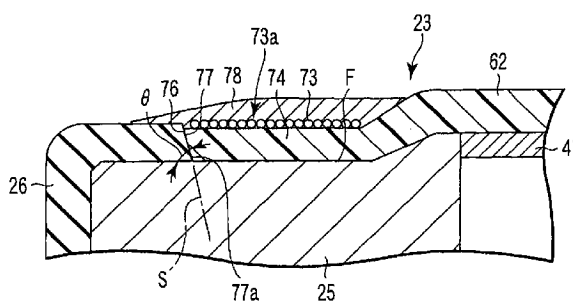
权利要求书 1 页 说明书 9 页 附图 12 页

(54) 发明名称

内窥镜

(57) 摘要

本发明提供一种内窥镜,其包括:具有弯曲部(22)的插入部(3);包覆在包含所述弯曲部的所述插入部上的包覆对象部位的树脂制的管状的包覆部件(62);紧固部件(73),其缠绕在所述包覆部件的至少一个端部(74)的外周上,在所述包覆对象部位紧固所述端部;以及抵接面(77),其设置在所述端部被包覆的所述包覆对象部位侧,与所述包覆部件的端面抵接,并且朝向所述包覆部件侧变细。



1. 一种内窥镜,其包括:
插入部,其具有弯曲部;
树脂制的管状的包覆部件,其具有分别具有端面的第1端部以及第2端部,且包覆在上述插入部的包覆对象部位上;
紧固部件,其缠绕在上述包覆部件的至少第1端部的外周上,在上述包覆对象部位紧固所述第1端部;以及
抵接面,其设置在所述第1端部被包覆的所述包覆对象部位侧,与所述包覆部件的第1端部的端面抵接,
所述包覆对象部位的抵接面以及所述包覆部件的第1端部的端面相对于与所述包覆对象部位的外周面垂直的面倾斜,并具有相互之间抵接的斜面部。
2. 根据权利要求1所述的内窥镜,其中,
所述抵接面以及所述包覆部件的第1端部的端面具备圆锥形状的斜面,该圆锥形状的斜面具有恒定的倾斜角。
3. 根据权利要求1所述的内窥镜,其中,
所述抵接面以及所述包覆部件的第1端部的端面具有倾斜角不同的多个斜面部。
4. 根据权利要求1所述的内窥镜,其中,
所述抵接面以及所述包覆部件的第1端部的端面具有凹状的曲面。
5. 根据权利要求1~4的任意一项所述的内窥镜,其中,
所述插入部具有前端硬质部,该前端硬质部设置在所述弯曲部的前端,并具有主体和覆盖该主体的前端侧的具有绝缘性的盖,
所述抵接面形成在所述盖的后端,所述盖的后端抵接所述包覆部件的端部中的前端。
6. 根据权利要求1~4的任意一项所述的内窥镜,其中,
所述插入部具有前端硬质部,该前端硬质部设置在所述弯曲部的前端,并具有主体和覆盖该主体的前端侧的具有绝缘性的盖,
所述抵接面形成在所述主体的外周面上。
7. 根据权利要求1~4的任意一项所述的内窥镜,其中,
所述插入部具有前端硬质部,该前端硬质部设置在所述弯曲部的前端,并具有主体和覆盖该主体的前端侧的具有绝缘性的盖,
所述抵接面在配置于所述主体和所述盖之间的适配器上具有斜面。

内窥镜

技术领域

[0001] 本发明涉及具有被包覆部件包覆的弯曲部的内窥镜。

背景技术

[0002] 内窥镜中的弯曲部的外周被称作弯曲橡胶的柔软的包覆部件包覆。弯曲橡胶形成比较薄的管状。通过从外侧缠绕线,该弯曲橡胶的端部被紧固在弯曲管、前端硬质部和连接管等部件上。图 15A 示出了通过缠绕线来将弯曲橡胶(外皮)101 的前端侧端部 102 固定在前端硬质部上的情况的例子。弯曲橡胶 101 的前端 104 抵接在前端硬质部的盖 105 的后端面(抵界面)106 上。前端硬质部的盖 105 的后端面 106 是与前端硬质部的主体 103 的外周面垂直的端面(与前端硬质部的中心轴正交的面),通过前端硬质部的盖 105 的后端面 106 与前端硬质部的主体 103 的外周面形成阶梯。此外,弯曲橡胶 101 的前端(切断端面)104 紧贴在该后端面 106 上。

[0003] 具有这种安装结构的内窥镜例如在 US2002/0040179A1 和 US2005/0209508A1 中也同样。在 US2002/0040179A1 和 US2005/0209508A1 中,在弯曲橡胶的端部的外侧通过缠绕线而固定的部分被嵌入到环状凹部中,该环状凹部的直径形成为比前端硬质部的盖的外周中盖的最外周的直径要小。弯曲橡胶的前端面抵接在与前端硬质部的主体垂直的端面上,该前端硬质部位于该盖的环状凹部的前端侧。

[0004] 此外,以图 16A ~ 16D 所示的顺序进行对弯曲部和前端硬质部包覆弯曲橡胶的作业。首先,如图 16A 所示,从弯曲部到前端硬质部主体 103 的前端硬质部盖 105 的位置处包覆弯曲橡胶 101。此处,自由状态下的弯曲橡胶 101 的内径比前端硬质部主体 103 的外径小。因此,从前端硬质部盖 105 的外周到前端硬质部主体 103 的外周,弯曲橡胶 101 在大致贴紧的状态下被包覆。

[0005] 接下来,如图 16B 所示,在避开了前端硬质部的盖 105 的与前端硬质部主体 103 的外周部分对应的弯曲橡胶 101 的前端部的外周上缠绕线 107。

[0006] 接下来,如图 16C 所示,在被捆束的弯曲橡胶 101 上,在位于前端硬质部盖 105 的后端和前端硬质部主体 103 之间的阶梯并延伸鼓起的部分上,插入刀具 108(例如剃刀)以切落包覆在前端硬质部盖 105 的外周上的弯曲橡胶 101 的多余的部分。

[0007] 于是,如图 16D 所示,弯曲橡胶 101 的前端部进入阶梯内,弯曲橡胶 101 的前端 104 抵接在前端硬质部的盖 105 的后端面 106 上。此后,如图 15A 所示在缠绕了线 107 的绕线部的外周上涂布粘着剂 109 来加固该绕线部。

[0008] 在结束了弯曲橡胶 101 对弯曲部和前端硬质部的包覆工序,转到粘着剂 109 的干燥工序时,如图 15B 所示,会有以下不良情况发生:粘着剂 109 在弯曲橡胶 101 的前端和盖 105 的后端的边界附近以夹有气泡 100 的状态固化,或者在粘着剂 109 刚要完全硬化之前气泡 100 破裂产生火山口状的凸部。

[0009] 这种不合格品的产生原因是在弯曲橡胶 101 上缠绕线的作业和通过刀具 108 切落弯曲橡胶 101 的多余部分的作业等的波动,从这种观点出发,对这些作业需要加以细心注

意,但是减少这种作业引起的不合格品的产生很困难。此外,不合格品的产生使内窥镜的制造成本大幅上升,这一点是严重的问题。此外,当粘着部中夹有气泡时,该气泡有时会因为使用中的冲击等而破裂。

发明内容

[0010] 本发明的目的在于提供一种内窥镜,其制造容易,能够通过抑制可能在包覆部件和包覆对象部位之间产生气泡的间隙来减少不合格品数量。

[0011] 根据第 1 方面的发明,提供了一种内窥镜,其包括:

[0012] 插入部,其具有弯曲部;

[0013] 树脂制的管状的包覆部件,其包覆在包含所述弯曲部的所述插入部中的包覆对象部位上;

[0014] 紧固部件,其缠绕在所述包覆部件的至少一个端部的外周上,在所述包覆对象部位紧固所述端部;以及

[0015] 抵接面,其设置在所述端部被包覆的所述包覆对象部位侧,抵接在所述包覆部件的端面上,并且朝向所述包覆部件侧变细。

[0016] 本发明的其他目的和优点将在下述的说明中提出,部分发明内容在说明中显而易见,或者可以通过实践本发明而获知。尤其是通过以下指出的手段和组合可以实现和获取本发明的目的和优点。

附图说明

[0017] 附图结合在说明书中并组成说明书的一部分,对发明的实施例进行图解,并且结合以上给出的总体说明和以下给出的实施例的具体说明,用于解释本发明的原理。

[0018] 图 1 是本发明的实施方式所涉及的内窥镜的概略立体图。

[0019] 图 2 是示出沿图 3 中所示的 A-O-A 线的内窥镜的插入部的前端硬质部、弯曲部和挠性管的前端部附近的概略纵剖视图。

[0020] 图 3 是从图 2 所示的箭头 B 方向观察到的内窥镜的插入部的前端部的正视图。

[0021] 图 4 是放大了图 2 中标号 C 所示的部分的剖视图。

[0022] 图 5 是示出前端硬质部的盖的一部分的概略立体图。

[0023] 图 6 是示出现有技术所涉及的内窥镜的插入部的前端硬质部的一部分的概略纵剖视图。

[0024] 图 7A 是示出放大了图 2 中标号 C 所示的部分的其他例子的剖视图。

[0025] 图 7B 是示出前端硬质部的盖的一部分的其他例子的概略立体图。

[0026] 图 8A 是示出放大了图 2 中标号 C 所示的部分的其他例子的剖视图。

[0027] 图 8B 是示出前端硬质部的盖的一部分的其他例子的概略立体图。

[0028] 图 9 ~ 图 12D 是示出放大了图 2 中标号 C 所示的部分的其他例子的剖视图。

[0029] 图 13A 是示出沿图 13B 所示的 D-O-D 线的直视型内窥镜的插入部的前端部附近的概略纵剖视图。

[0030] 图 13B 是从图 13A 所示的箭头 E 方向观察到的内窥镜的插入部的前端部的正视图。

[0031] 图 13C 是示出放大了图 13A 示出的标号 F 所示的部分的状态的概略纵剖视图。

[0032] 图 14A 是示出侧视型内窥镜的插入部的前端部附近的俯视图。

[0033] 图 14B 是示出沿图 14A 中的 G-G 线的概略纵剖视图。

[0034] 图 15A 是示出现有技术所涉及的内窥镜的插入部的前端硬质部的前端部附近的一部分的概略纵剖视图。

[0035] 图 15B 是示出现有技术所涉及的内窥镜的插入部的前端硬质部的外周中、从图 15A 所示的箭头 H 方向透过粘着剂观察到的前端硬质部的盖和包覆弯曲部的外皮的边界的状态的概略俯视图。

[0036] 图 16A ~ 图 16D 是依次示出在现有技术所涉及的内窥镜的插入部的前端硬质部的外侧包覆弯曲部的外皮,在前端硬质部主体的外侧缠绕线之后切落外皮的多余部分的作业工序的概略图。

具体实施方式

[0037] 以下,参照附图对本发明的优选实施方式所涉及的内窥镜 1 进行说明。在本说明书和附图中对实质上具有相同结构的要素标以相同标号并省略其重复说明。

[0038] 图 1 是概略示出内窥镜 1 的整体的立体图。此处的内窥镜 1 如后所述作为通过具有摄像元件的摄像部 37 对内窥镜 1 的像进行拍摄的电子式进行说明,但是也可以使用应用了传像光纤的光纤式等形式的内窥镜。

[0039] 如图 1 所示,内窥镜 1 具有操作部 2 和插入到体腔内的细长的插入部 3。插入部 3 的基端(后端)和操作部 2 连接。在操作部 2 上配设有通用塞绳 4。在通用塞绳 4 的延伸的端部上连接有可与未图示的内窥镜用光源装置连接的光导连接器 5。在光导连接器 5 上配设有视频电缆 6。在视频电缆 6 的延伸的端部上配设有视频连接器 7。视频连接器 7 可与未图示的视频处理器连接。

[0040] 在操作部 2 上,设有握持部 11、角度操作旋钮 12、送气送水操作按钮 13、吸引操作按钮 14、气体供给操作按钮 15、开关类 16、操作旋钮固定用旋钮 17 以及操作旋钮固定用把手 18 等。在握持部 11 的位置的前端侧(插入部 3 侧),设有用于将未图示的处置工具等贯穿插入到贯穿插入用通道的插入口 19。

[0041] 插入部 3 在从操作部 2(近前侧(基端侧))到相对于操作部 2 的远离侧依次具有:挠性管(软性部)21;与该挠性管 21 的前端连接的弯曲部 22;以及与该弯曲部 22 的前端连接的前端硬质部 23。此处,挠性管 21 具有受到外力时呈柔软弹性而可弯曲的挠性。此外,也可以代替具有挠性的挠性管 21,而使用即使受到在体腔内可能产生的外力也不弯曲的硬性管。

[0042] 通过转动操作角度操作旋钮 12,弯曲部 22 在相对图 1 所示的大致中立状态的上下方向和左右方向的 4 个方向上弯曲。因此,通过弯曲弯曲部 22 可以改变前端硬质部 23 的朝向。

[0043] 如图 2 所示,前端硬质部 23 包含:例如金属材制等的硬质的前端硬质部主体(以下,主要称为主体)25;具有绝缘性的树脂材制的前端硬质部盖(以下,主要称为盖)26。盖 26 用于例如针对高频电流的漏电对策,覆盖金属材制的主体 25 的外表面。该盖 26 覆盖主体 25 的前端部分中的前端面和该前端部分的周面。该盖 26 针对主体 25 以气密状态被固

定。如图 2 和图 3 所示,在前端硬质部 23 的主体 25 和盖 26 的两者的前端面部上,设有观察窗 31、照明窗 32、通道口 33 以及喷嘴 34 等。

[0044] 如图 2 所示,在观察窗 31 的内部,设有物镜等光学系统 36 以及具有 CCD 或 CMOS 等摄像元件的摄像部 37。该摄像部 37 对通过光学系统 36 而取入的体腔内的病变部位等进行拍摄。由摄像部 37 拍摄而得的摄像信号通过信号线 38 被传送到与视频电缆 6 的视频连接器 7 连接的视频处理器。信号线 38 经过插入部 3、操作部 2、通用塞绳 4 以及视频电缆 6 配置在这些部件的内部。照明光从内窥镜用光源装置经过配置在插入部 3、操作部 2 以及通用塞绳 4 的内部的未图示的光导提供给照明窗 32。因此,照明光通过照明窗 32 照射到体腔内的病变部位等。通道口 33 与设置在插入部 3 内的贯穿插入用通道 35 连接。贯穿插入用通道 35 的近前端与插入口 19 连接。

[0045] 接下来,对弯曲部 22 进行说明。如图 2 所示,弯曲部 22 具备具有多个弯曲块(关节块)41、42、…、49 的关节弯曲机构 40。弯曲块 41、42、…、49 均由环状的部件形成。各弯曲块 41、42、…、49 在插入部 3 的长轴方向(中心轴)L 上以一系列的方式排列在同轴上。此处,从前端侧向基端侧依次称为第 1 弯曲块 41、第 2 弯曲块 42、…、第 9 弯曲块 49。第 1 弯曲块 41 和第 2 弯曲块 42 与插入部 3 的中心轴 L 正交,并且从基端侧(操作部 2 侧)观察,通过朝向水平的左右方向(参照图 1)具有轴芯的第 1 转动轴部 51,在图 1 所示的上下方向上可相对转动地被连接。第 2 弯曲块 42 和第 3 弯曲块 43 与插入部 3 的长轴方向 L 正交,并且从基端侧(操作部 2 侧)观察,通过朝向上下方向具有轴芯的第 2 转动轴部 52,在左右方向上可相对转动地被连接。第 3 弯曲块 43 和第 4 弯曲块 44 与插入部 3 的中心轴 L 正交,并且从基端侧(操作部 2 侧)观察,通过朝向水平的左右方向具有轴芯的第 3 转动轴部 53,在上下方向上可相对转动地被连接。以下,同样地,后面连续的弯曲块通过由转动轴部 54、55 的部分构成的关节依次连接成转动轴方向相互偏移 90° 。由此,关节弯曲机构 40 每隔一个配设的弯曲块朝向相同方向转动。但是,位于关节弯曲机构 40 的后端侧的第 7 ~ 第 9 弯曲块 47、48、49 与插入部 3 的中心轴(长轴)L 正交,并且通过朝向水平的左右方向具有轴芯的转动轴部 59 连接,从基端侧(操作部 2 侧)观察,仅能在上下方向上转动。关节弯曲机构 40 的最后端的第 9 弯曲块 49 通过后述的连接管 65 与挠性管 21 的前端连接。

[0046] 如图 2 所示,关节弯曲机构 40 的第 1 ~ 第 9 弯曲块 41、42、…、49 分别具有从端缘突出的舌片状的连接部 56。各转动轴部 51 ~ 59 与第 1 ~ 第 9 弯曲块 41、42、…、49 的连接部 56 互相重合,并且由贯穿重合了连接部 56 的部分的铆钉状的轴部件形成。在位于最前端的第 1 弯曲块 41 上连接有作为上下组的 1 对操作丝 57 和作为左右组的 1 对操作丝 58 的 4 根操作丝的前端。

[0047] 此处,将被平面分割为左右的第 1 弯曲块 41 的右侧一半设为第 1 弯曲块 41 的右侧部位(参照图 1),同样地将被该平面分割为左右的第 1 弯曲块 41 的左侧一半设为左侧部位(参照图 1),所述平面通过与插入部 3 的中心轴 L 一致的与第 1 弯曲块 41 的中心轴和与第 1 转动轴部 51 的转动中心轴垂直的线这两者。将被平面分割为上下的第 1 弯曲块 41 的上侧一半设为第 1 弯曲块 41 的上侧部位(参照图 1),同样地将被该平面分割为上下的第 1 弯曲块 41 的下侧一半设为下侧部位(参照图 1),所述平面通过第 1 弯曲块 41 的中心轴和第 1 转动轴部 51 的中心轴这两者。此外,在第 1 弯曲块 41 的上侧部位连接上侧的操作丝 57 的前端,在第 1 弯曲块 41 的下侧部位连接下侧的操作丝 57 的前端。在第 1 弯曲块 41 的右

侧部位连接右侧的操作丝 58 的前端,在第 1 弯曲块 41 的左侧部位连接左侧的操作丝 58 的前端。作为针对第 1 弯曲块 41 的操作丝 57、58 的连接方法,如图 2 所示,将对应于连接部位的第 1 弯曲块 41 的壁部向内侧切起,将操作丝 57、58 的前端插入该切起片 60 并通过锡焊等进行固定。

[0048] 各操作丝 57、58 由非伸缩性的材料形成。操作丝 57、58 经过配置在插入部 3 内的导线护套 50 并被导到操作部 2,与角度操作旋钮 12 所操作的弯曲操作机构连接。此外,通过角度操作旋钮 12 驱动弯曲操作机构,弯曲部 22 通过推拉操作丝 57、58 朝向牵引了操作丝 57、58 的方向弯曲。

[0049] 在弯曲部 22 的关节弯曲机构 40 的第 1 ~ 第 9 弯曲块 41 ~ 49 的外侧,包覆有编织 (braid) 管 61 (参照图 2),该编织管 61 通过组合编织不锈钢材制的单线和芳香族聚酰胺纤维的单线而形成管状。编织管 61 的两端通过锡焊等固定在最前端的第 1 弯曲块 41 的外周和最后端的第 9 弯曲块 49 的外周。编织管 61 的外周由形成为管状的柔软外皮 (包覆部件) 62 包覆。外皮 62 由例如 PTFE 等氟橡胶等的树脂制材料形成。外皮 62 的两端越过弯曲部 22 的范围而在前端侧和后端侧两方延伸。外皮 62 的前端部包覆在前端硬质部 23 的主体 25 的外周。外皮 62 的后端部包覆在连接管 65 的外周 (参照图 2)。即,外皮 62 包覆的对象部位 (包覆对象部位) 不限于构成弯曲部 22 的部件 (例如关节弯曲机构 40 (弯曲块 41 ~ 49)、编织管 61)。

[0050] 外皮 62 的后端部包覆在将弯曲部 22 连接到挠性管 21 的连接管 65 的外周面 (包覆对象部位) 上。在外皮 62 的后端部的外周上,缠绕有作为紧固部件的线 66,将外皮 62 紧固在连接管 65 上,形成绕线部 68。该绕线部 68 与线 66 一起缠绕,所述线 66 用于缠绕固定挠性管 21 的外皮管 67 的前端部。绕线部 68 涂布粘着剂 69 来进行固定。此处,弯曲部 22 侧的外皮 62 的后端和挠性管 21 侧的外皮管 67 的前端的抵接部分具有阶梯部,因此在绕线部 68 的表面上出现与该阶梯部的阶梯的高度部分对应的阶梯。挠性管 21 的外皮管 67 包覆在挠性管 21 的螺旋管 71 和编织管 72 的心材的外周上。

[0051] 如图 2 所示,包覆在弯曲部 22 的外侧的外皮 62 的前端越过弯曲部 22 的编织管 61 的前端,进一步越过第 1 弯曲块 41 延伸到前端硬质部 23 的主体 25 并包覆在主体 25 的外周面 (包覆对象部位) 上。在外皮 62 的前端部 74 的外周上缠绕有作为紧固部件的例如线 73。外皮 62 的前端部 74 通过该线 73 被紧固在主体 25 的外周 (包覆对象部位) 上。由此,如图 4 所示,缠绕有线 73 的外皮 62 的前端部 (线包覆缠绕部) 74 的壁厚由于线 73 的紧固力被朝径向内方挤压,因此比紧固前的厚度薄。此外,缠绕有线 73 的绕线部 73a 的外侧通过粘着剂 78 粘着固定。

[0052] 此外,位于外皮 62 的前端的盖 26 的后端面形成高度为盖 26 的厚度的阶梯。即,通过主体 25 的外周面和盖 26 的后端面形成阶梯。该阶梯形成在主体 25 的整个外周上。此外,外皮 62 的前端 (切断斜面) 76 抵接在阶梯的端面 (盖 26 的后端面) 上。优选阶梯的高度 (盖 26 的后端面的厚度) 相当于缠绕了线 73 时的外皮 62 的厚度。此处的阶梯的高度与外皮 62 的厚度加上线 73 的缠绕厚度后的高度大体一致。

[0053] 此外,由盖 26 的后端面形成的阶梯的端面不是与外皮 62 的端部包覆的前端硬质部 23 的主体 25 的外周面 (包覆对象部位) 垂直的壁面,而形成斜面 77a。此外,该斜面 77a 成为外皮 62 的前端面 (前端 76) 抵接的抵接面 77。如图 4 及图 5 所示,此处的斜面 77a (抵

接面 77) 形成直径朝向外皮 62 的基端侧逐渐减小的圆锥形状周面。即, 盖 26 的斜面 77a 直线倾斜, 直径减小, 该斜面 77a 的所谓的锥角或倾斜角固定不变。

[0054] 如图 4 所示, 该盖 26 的斜面 77a 以主体 25 的包覆对象部位的外周面 F 为基准向盖 26 的前端侧倾斜。即, 该斜面 77a 形成盖 26 的前端侧的直径大, 外皮 62 的基端侧的直径减小的圆锥形状的周面。因此, 如图 4 所示, 对纵剖盖 26 观察时的抵接面 77 的纵剖面形状标以标号 S 来作为直线观察。此外, 直线 S 相对于主体 25 的外周 F 的倾斜角 θ 处于大于 0° 小于 90° 的范围内。在该范围内, 从防止气泡的残留和作业性的方面考虑, 更优选角度 θ 为 $60^\circ \sim 75^\circ$ 。

[0055] 如图 5 所示, 在由盖 26 的后端面形成的抵接面 77 上, 形成有用于树脂成形盖 26 时的树脂注入门 70。该树脂注入门 70 沿后端面的斜面 77a (抵接面 77) 被平滑 (斜面) 处理, 所以即使碰到外皮 62 的前端 76 也不会有障碍。

[0056] 接下来, 对外皮 62 包覆弯曲部 22 的作业进行说明。该作业的顺序如上所述, 与图 16A ~ 图 16D 所示的顺序同样地进行。首先, 与图 16A 所示的情况相同, 从弯曲部 22 的位置到前端硬质部 23 的位置处包覆外皮 62。自然状态下的外皮 62 的内径比主体 25 的外周的外径小, 所以外皮 62 以大致贴紧的状态包覆在主体 25 到盖 26 上。

[0057] 接下来, 与图 16B 所示的情况相同, 在外皮 62 的预定范围的外周部分上缠绕线 73 而形成绕线部 73a。接下来, 与图 16C 所示的情况相同, 在因阶梯而延伸鼓起的部分上插入刀具 108 (例如剃刀), 越过阶梯并切落包覆在盖 26 上的外皮 62 的前端侧的多余的部分。此时, 刀具 108 沿盖 26 的斜面 77a (抵接面) 被引导。因此, 外皮 62 的前端 76 形成为切断成斜面的切断斜面。

[0058] 如图 16D 所示, 外皮 62 的前端部 74 通过该外皮 62 自身具有的弹性而进入到由盖 26 的后端的抵接面 77 和主体 25 的外周面形成的阶梯内。此时, 外皮 62 的前端 (切断斜面) 76 抵接在抵接面 77 的斜面 77a 上。最后如图 4 所示, 在绕线部 73a 的外侧涂布粘着剂 78 来加固绕线部 73a, 从而实现外皮 62 的前端 76 和抵接面 77 的斜面 77a 之间的液密, 所述绕线部 73a 在外皮 62 的前端部 74 的外周面缠绕了线 73。

[0059] 在如上所述的外皮 62 的包覆工序中, 在通过刀具 108 切落外皮 62 的多余的前端侧部分时, 外皮 62 的前端 76 进入到由盖 26 的后端和主体 25 的外周面所形成的阶梯内。因此, 外皮 62 的前端 76 抵接在抵接面 77 上。在该抵接面 77 上形成有斜面 77a, 所以在外皮 62 的前端部 (突出部分) 74 进入到阶梯内时, 将处于外皮 62 的内侧的空气压出到外皮 62 的外侧, 同时外皮 62 的前端 (切断斜面) 76 与抵接面 77 贴紧。与此同时, 即使假设产生了由于抵接面 77 的斜面 77a 的倾斜而外皮 62 的前端 76 和与前端 76 抵接的抵接面 77 之间容易产生的间隙, 间隙也极小, 所以残留的空气量 (空气的体积) 也极少。

[0060] 可是, 如作为现有技术的图 6 所示, 在外皮 62 的前端 76a 和不是斜面的盖 26 的抵接面之间容易产生的楔状的间隙 79 的存在大多不是用肉眼可以判别的大小的程度, 存在用肉眼观察难以判断有无间隙 79 的情况。即使很小心地进行在外皮 62 上缠绕线 73 的作业和通过刀具切落外皮 62 的前端侧的多余的部分的作业, 也很难避免这样的间隙 79。因此, 在现有技术中, 难以有效地防止在事后观察到从盖 26 的抵接面 77b 和外皮 62 的前端 76 的边界渗出气泡的不合格品的产生。

[0061] 对此, 在该实施方式中, 如图 4 所示, 抵接面 77 形成为斜面 77a, 由于在该斜面 77a

上抵接切断外皮 62 而形成的切断斜面 76, 因此可以抑制由这些斜面 77a 和切断斜面 76 形成楔状的间隙 79, 提高外皮 62 的前端 76 和抵接面 77 的贴紧程度, 可以抑制间隙 79 的产生量 (体积)。

[0062] 由此, 能够大量减少可在在绕线部 73a 的外周上涂布粘着剂 78 以后的干燥工序中开始识别到的、可以看到在前端硬质部 23 的主体 25 侧即盖 26 的后端和外皮 62 的前端 76 的边界附近产生图 15B 所示的气泡 100 及其阴影的现象的产生。在外皮 62 的前端部 74 的外周面上缠绕线 73 的作业和通过刀具 108 切落外皮 62 的多余的前端部分的作业等变得轻松, 同时不合格品的产生减少, 因此可以实现制造成本的大幅度降低。

[0063] 根据本实施方式, 形成前端硬质部 23 的盖 26 的后端面, 使得在包覆部件 (外皮) 62 的端面 (前端) 76 抵接的阶梯的抵接面 77 上形成 77a 并填埋容易在该抵接面 77 和包覆部件 62 的端面 76 之间产生的间隙 79 (参照图 6), 由此可以防止在间隙 79 中产生易残留的小气泡, 同时可以提高包覆部件 62 的端面 76 和抵接面 77 之间的紧贴性。由此, 可以减少包覆部件 62 的端面 76 和抵接面 77 之间残留的空气。因此, 能够减少可以看到气泡及其阴影的不合格品的产生。此外, 在包覆部件 62 上缠绕线 73 等的紧固作业和通过刀具切落包覆部件 62 的前端侧的多余部分的作业等难度减轻, 作业变得轻松。由此, 在具有这种结构的内窥镜 1 中, 可以防止不合格品的产生, 可以实现制造成本的降低。

[0064] 在上述的例子中, 将在盖 26 的后端处的由阶梯端面构成的抵接面 77 形成为圆锥形状的斜面 77a, 但是抵接面 77 不限于斜面 77a, 也可以是图 7 ~ 图 11 中分别示出的形状的面, 所述圆锥形状的斜面 77a 随着远离盖 26 的前端, 直径线性减小。

[0065] 图 7A 及图 7B 所示的例子是将纵剖了盖 26 时的抵接面 77 的纵剖面形状在中途弯曲的凹状斜面 77c。即, 抵接面 77 具备具有角度不同的 2 个圆锥形状斜面部 81、82 的斜面 77c。

[0066] 此处, 将凹状斜面 77c 的内侧 (主体 25 侧) 的斜面部 81 的纵剖面形状示出的直线 S1 所成的倾斜角设为 $\theta 1$, 将外侧的斜面部 82 的纵剖面形状示出的直线 S2 所成的倾斜角设为 $\theta 2$ 。内侧的斜面部 81 的倾斜角 $\theta 1$ 比外侧的斜面部 82 的倾斜角 $\theta 2$ 小。由此, 内侧的斜面部 81 可以强烈抑制上述间隙 79 (参照图 6) 的产生, 外侧的斜面部 82 有助于外皮 62 的前端部 74 进入到盖 26 的抵接面 77 和主体 25 的外周面之间的阶梯内时的引导及其定位作用。

[0067] 此外, 这种情况下在抵接面 77 上也形成用于对盖 26 进行树脂成形时的树脂注入门 (门处理部) 83, 在斜面部 81、82 和门 83 之间, 如图 7B 所示部分留有阶梯。该门 83 的存在不妨碍内侧的斜面部 81 强烈抑制间隙 79 (参照图 6) 的产生, 也不妨碍外侧的斜面部 82 有助于外皮 62 的前端部 74 进入到盖 26 的抵接面 77 和主体 25 的外周面之间的阶梯内时的引导及其定位作用。

[0068] 图 8A 及图 8B 所示的例子是在抵接面 77 上沿斜面方向设有多个阶梯部 84。即, 纵剖了盖 26 时的抵接面 77 具有台阶状的斜面 84a。该情况的斜面 84a 的倾斜角 θ 可以由通过例如各阶梯部 84 的顶部或各阶梯部 84 的中央部分 (图 8A 中的顶部) 的直线 S 测量。各阶梯部 84 形成在盖 26 的外周面的周方向的整周上。

[0069] 这样, 在抵接面 77 上代替斜面 77a 设置阶梯部 84, 由此抵接面 77 形成为随着从盖 26 的前端朝向外皮 62 的基端侧逐渐变细。

[0070] 此外,由于抵接面 77 形成为台阶状,因此外皮 62 的前端 76 难以侵入该阶梯部 84 而被保持。因此,即使假设在外皮 62 的内侧残留有稍许的气泡,也可以产生将该稍许气泡关在里面的功能,可以抑制气泡的事后渗出。

[0071] 此外,这种情况下在抵接面 77 上也形成用于对盖 26 进行树脂成形时的树脂注入门(门处理部)85,在阶梯部 84 和门 85 之间,如图 8B 所示部分留有阶梯。该门 85 的存在不妨碍作为倾斜面 84a 的阶梯部 84 强烈抑制间隙 79(参照图 6)的产生,也不妨碍作为倾斜面 84a 的阶梯部 84 有助于外皮 62 的前端部 74 进入到盖 26 的抵接面 77 和主体 25 的外周面之间的阶梯内时的引导及其定位作用。另外,越增加阶梯部 84 的阶梯数,其越接近于上述的平坦的斜面 77a(参照图 4 及图 5)的例子。

[0072] 图 9 所示的斜面的例子是如标号 86 所示的那样形成为上述台阶状的阶梯部 84(参照图 8A 及图 8B)与主体 25 形成为一体。即,抵接面 77 形成在主体 25 的阶梯部 86 上。此外,在盖 26 的后端的与阶梯部 86 的前表面抵接的抵接面上标以标号 26a。该抵接面 26a 形成为例如与中心轴 L 正交的面。

[0073] 形成为台阶状的部分(阶梯部 86)可与金属制的主体 25 形成为一体,所以即使是复杂的台阶状的斜面 86a 也能够容易地加工。此外,在台阶状的部分上也没有必要形成树脂注入门。

[0074] 图 10 所示的斜面 87 的例子是纵剖了盖 26 时的抵接面 77 的纵剖面形状形成为大致圆弧的凹状。该情况的倾斜角 θ 可以由与例如图 10 所示的纵剖面中出现的凹状的圆弧的中间部分相切的直线 S 测量。在该例中,沿大致圆弧状的凹状斜面 87 将外皮 62 的前端部 74 平滑引导到阶梯内的底部(前端硬质部 23 的主体 25 的外周面),因此可以提高气泡的排出能力。此外,斜面 87 进入到外皮 62 的前端部 74 的内侧的深处,因此还可以进一步减少关闭气泡的间隙。因此,可以进一步减少外皮 62 的内侧的空气的残留。

[0075] 图 11 所示的斜面 88 的例子不是将抵接面 77 的整面设为斜面 77a(参照图 4),而仅在阶梯端面的底部侧区域部分(与主体 25 的外周面接近的部分),形成了斜面 88。图 8A 及图 9 所示的例子也可以看做该方式的一例。此外,图 11 所示的情况的斜面 88 形成为在抵接面 77 的内侧朝向外皮 62 侧变细的圆锥形状的周面,该斜面 88 填埋处于阶梯深处的间隙,所以尤其能够防止气泡的残留。由此,可以提高气泡的排除能力,此外,因为关闭气泡的间隙进一步减小,所以可以进一步减少空气的残留。

[0076] 此外,形成抵接面 77 的斜面无无论是阶梯状和曲面状等,还是组合它们的形状,只要是整体作为斜面发挥功能,也可以为其他的方式。此外,不限于利用盖 26 形成抵接面 77 的情况,如图 12A ~ 12D 所示,也可以是与金属制的主体 25 形成为一体的情况。在图 12A ~ 12D 所示的例子中,在主体 25 上,除了外周面还形成有抵接面 77。

[0077] 此外,如图 12A 所示,由主体 25 的外周面和抵接面 77 形成了阶梯。该抵接面 77 与图 4 对应地具有纵剖面形状为直线 S 的斜面 91。

[0078] 如图 12B 所示,形成在主体 25 上的抵接面 77 与图 7A 对应地具有纵剖面形状在中途弯曲的凹状的斜面 92。

[0079] 如图 12C 所示,形成在主体 25 上的抵接面 77 与图 8A 及图 9 对应地具有形成为台阶状的斜面 93。

[0080] 如图 12D 所示,形成在主体 25 上的抵接面 77 与图 10 对应地具有大致圆弧状的凹

状斜面 94。

[0081] 如图 12A ~ 12D 所示,通过与金属制的主体 25 一体地形成斜面 91、92、93、94,能够容易地加工该斜面 91、92、93、94,且成本低,能够提高加工精度。此外,也可以不在斜面 91、92、93、94 上形成树脂注入门,因此不需要门处理。

[0082] 图 13A ~ 13C 示出没有设置前端部盖的直视型内窥镜。图 13A 示出前端硬质部 23 的纵剖视图,图 13B 示出前端硬质部 23 的正视图,图 13C 示出主要部分的放大纵剖视图。

[0083] 在该例中,因为没有设置盖 26(参照图 2 ~ 图 11),所以在主体 25 的外周上直接形成抵接外皮 62 的前端面的抵接面 77。此外,此处如图 13C 所示,抵接面 77 的斜面(延伸斜面部)80 形成成为:延伸到通过线 73 的紧固力向内方挤压的外皮 62 的前端部 74 的外周的外侧。即,在前端硬质部主体 25 的外周面上,形成了从外皮 62 的前端部 74 的缠绕了线 73 的部分的外周进一步延伸到外侧的斜面即延伸斜面部 80。此外,由于这样形成了延伸斜面部 80,所以在针对前端硬质部主体 25 用线紧固了外皮 62 的前端部 74 的外周面之后,切断外皮 62 的多余的端部时,通过延伸斜面部 80 将外皮 62 的前端(切断面)76 平滑引导至原来的延伸斜面部 80 的抵接位置,可以对预定位置可靠地配置外皮 62 的前端部 74。此外,在延伸斜面部 80 和外皮 62 的外周面之间可以形成埋入粘着剂 78 的凹部,可以通过粘着剂 78 提高固着绕线部 73b 的强度。

[0084] 图 14A 及图 14B 是在非主体 25 和盖 26 的任意一个的部件上设置具有斜面 77d 的抵接面 77 的侧视型内窥镜的例子。图 14A 示出前端硬质部 23 的纵剖视图,图 14B 示出前端硬质部 23 的俯视图。

[0085] 此处,支撑前端硬质部 23 的盖 26 的固定环(适配器)96 包覆在主体 25 上而被固定。此外,在固定环 96 上,形成有与外皮 62 的前端 76 的前端面抵接的抵接面 77 的斜面 77d。在固定环 96 的后端,形成有沿盖 26 的后端面朝径向外方立起的环状凸缘部 96a。即,在主体 25 和盖 26 之间配设有固定环 96。

[0086] 此外,通过固定环 96 的环状凸缘部 96a 的后端面形成有抵接面 77 的斜面 77d。这样,通过不在主体 25 和盖 26 形成抵接面 77,即在非主体 25 和盖 26 中的任意一个的部件上形成抵接面 77,使抵接面 77 的形成变得容易,同时可以廉价地制造侧视型内窥镜。

[0087] 此外,此处的观察窗 31 和照明窗 32 配置在长轴 L 方向上的前后位置上,具有升降台 97 的通道口 33 配置在该观察窗 31 和照明窗 32 的侧方。

[0088] 此外,优选抵接面 77 与图 4 ~ 图 11 所示的抵接面 77 同样地形成。

[0089] 此外,此处主要对在前端硬质部 23 上固定外皮 62 的情况做了说明,但是在将外皮 62 固定在连接管(包覆对象部位)65 和挠性管(包覆对象部位)21 上的情况时也同样适用。例如,在通过线等紧固部件将外皮 62 的后端部紧固的情况下,形成阶梯,该阶梯用于形成使外皮 62 的后端部所包嵌的包覆对象部位与外皮 62 的后端抵接的抵接面,该抵接面也可以形成朝向外皮侧变细的圆锥形状的斜面。即,也可以形成与外皮 62 的后端部抵接的同样的抵接面 77。

[0090] 本领域的技术人员应该容易想到其他的优点和变形。因此,本发明的广义方面不限于此处示出和说明的具体细节和代表实施例。由此,在不脱离所附权利要求及其等同物所定义的总体发明概念的主旨或范围内,可以进行各种变形。

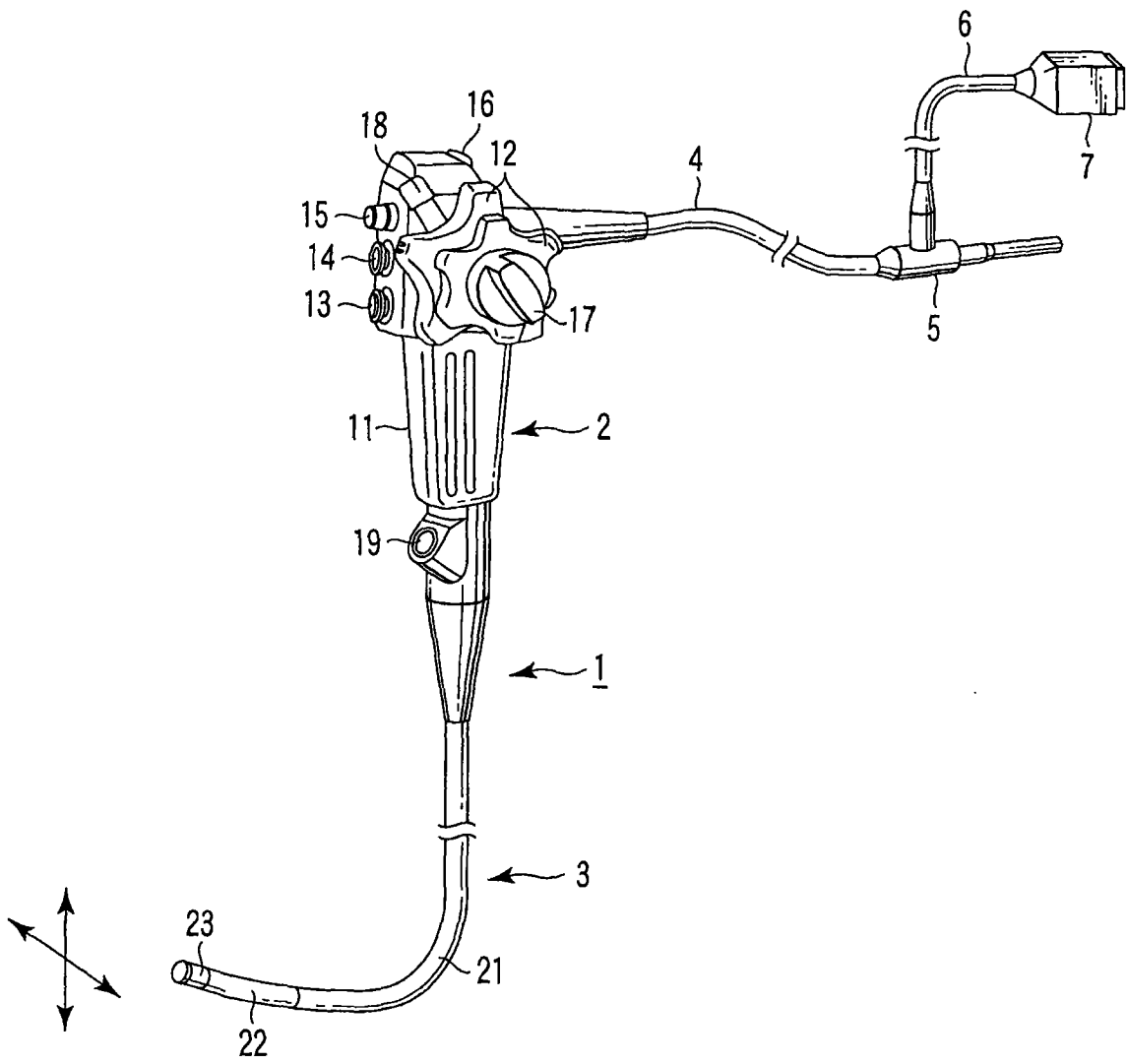


图 1

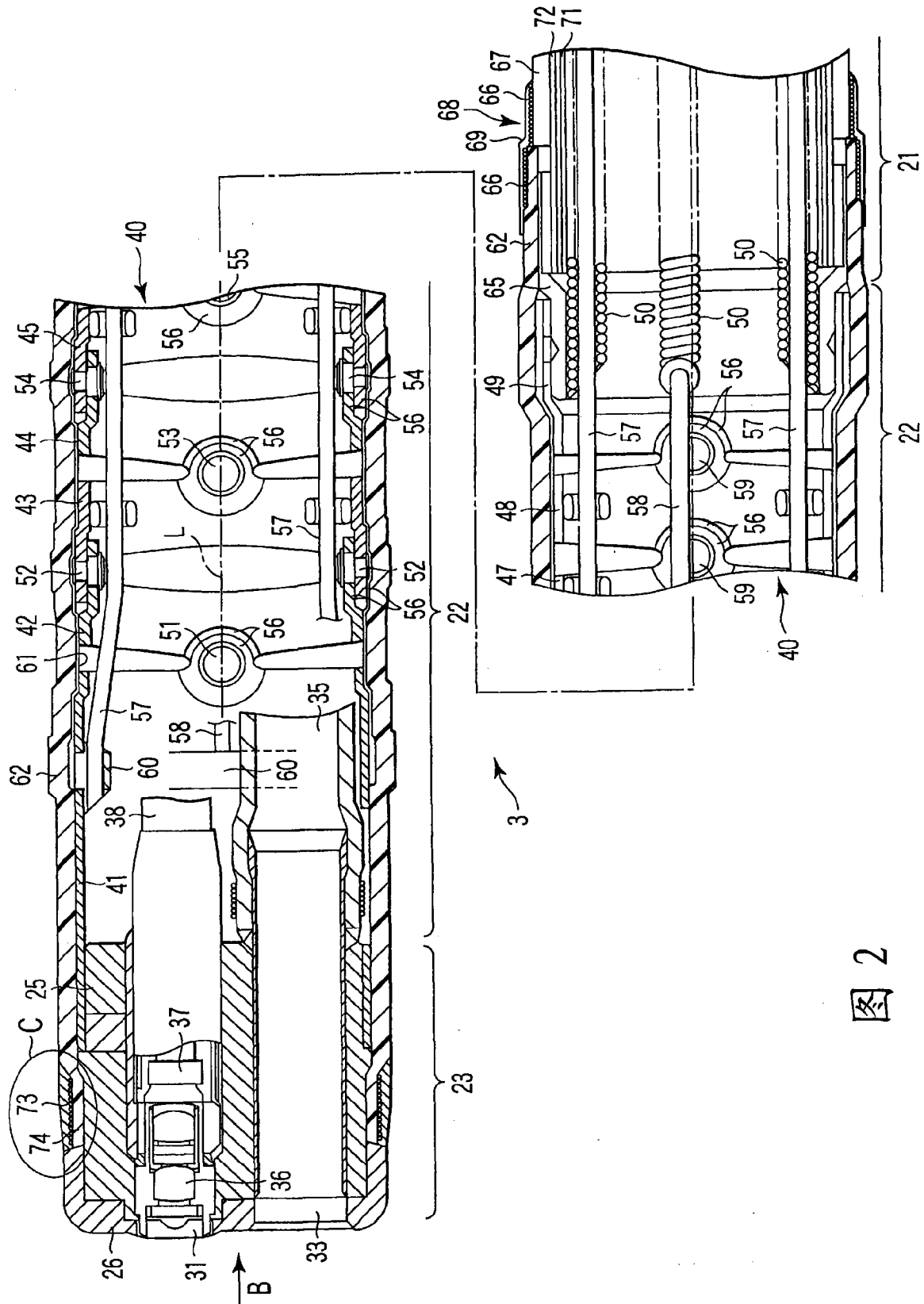


图 2

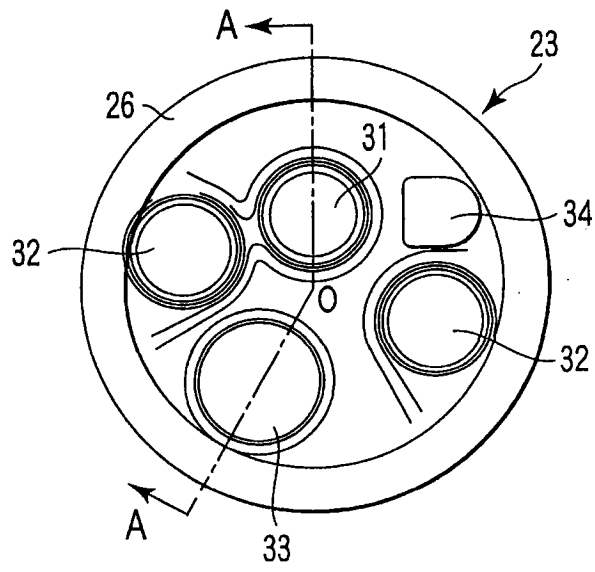


图 3

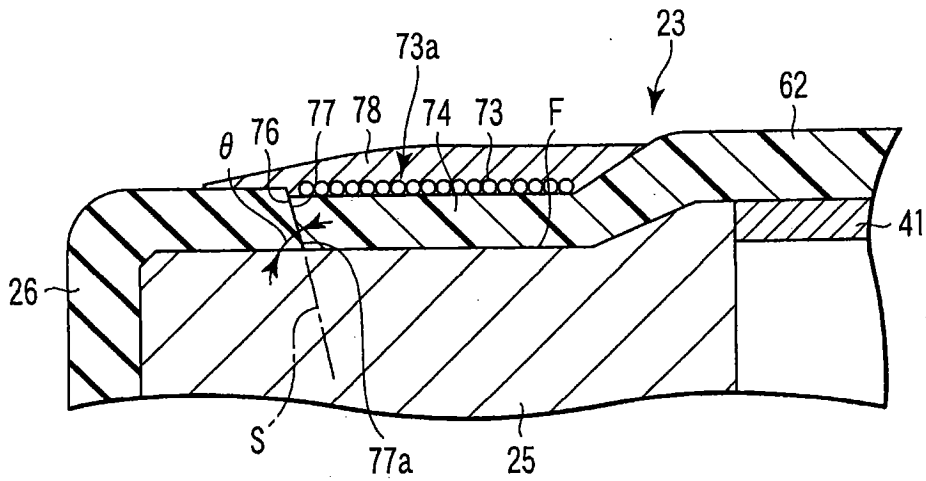


图 4

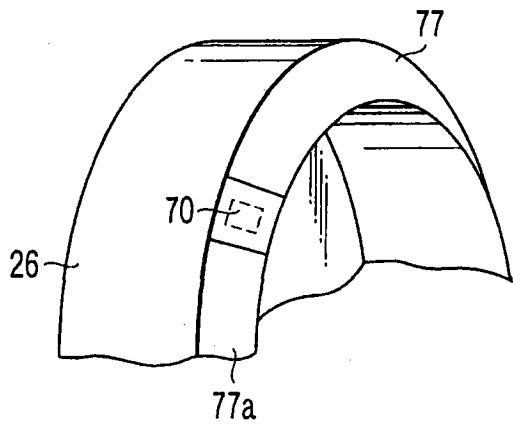


图 5

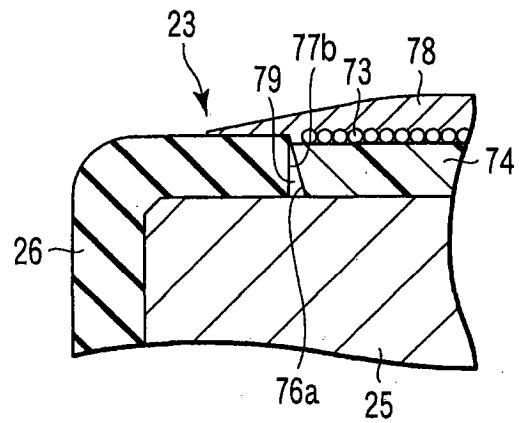


图 6

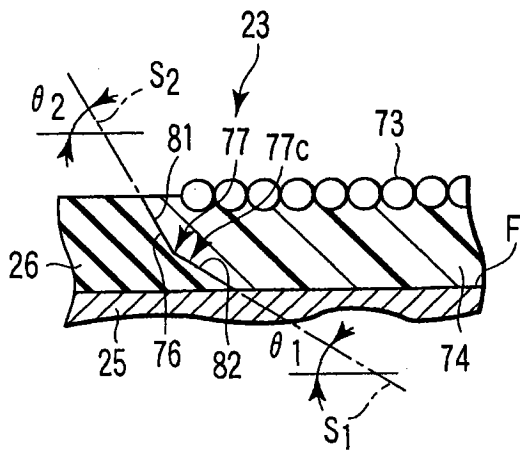


图 7A

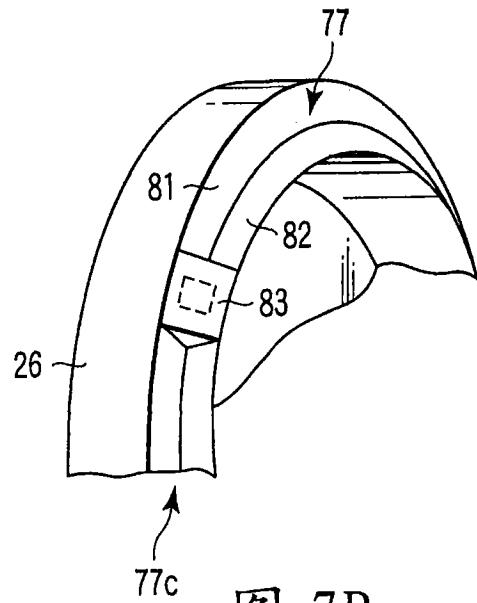


图 7B

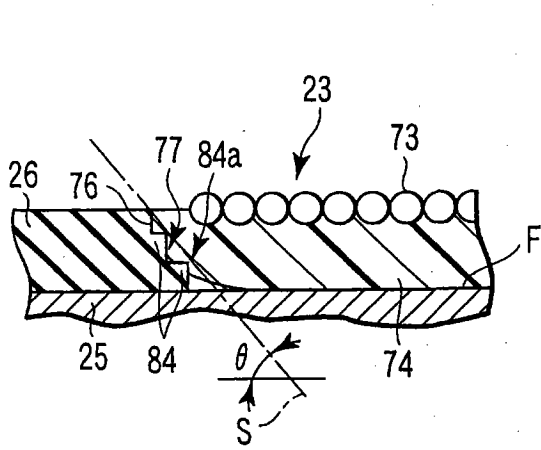


图 8A

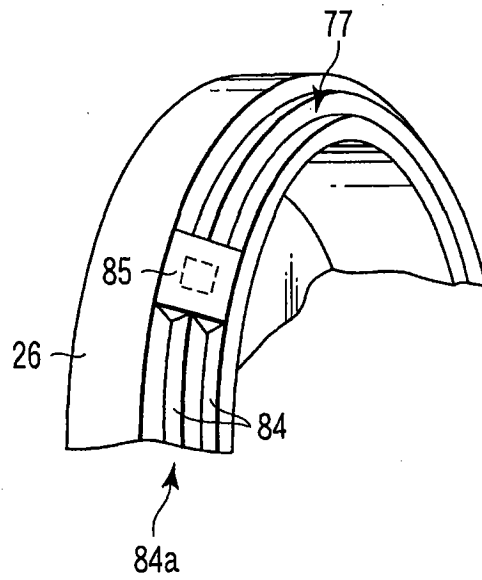


图 8B

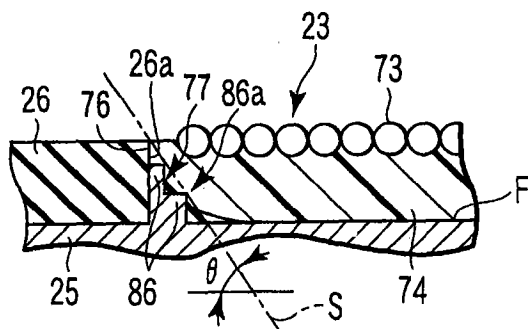


图 9

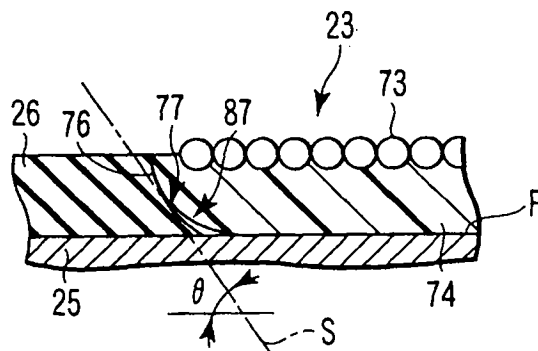


图 10

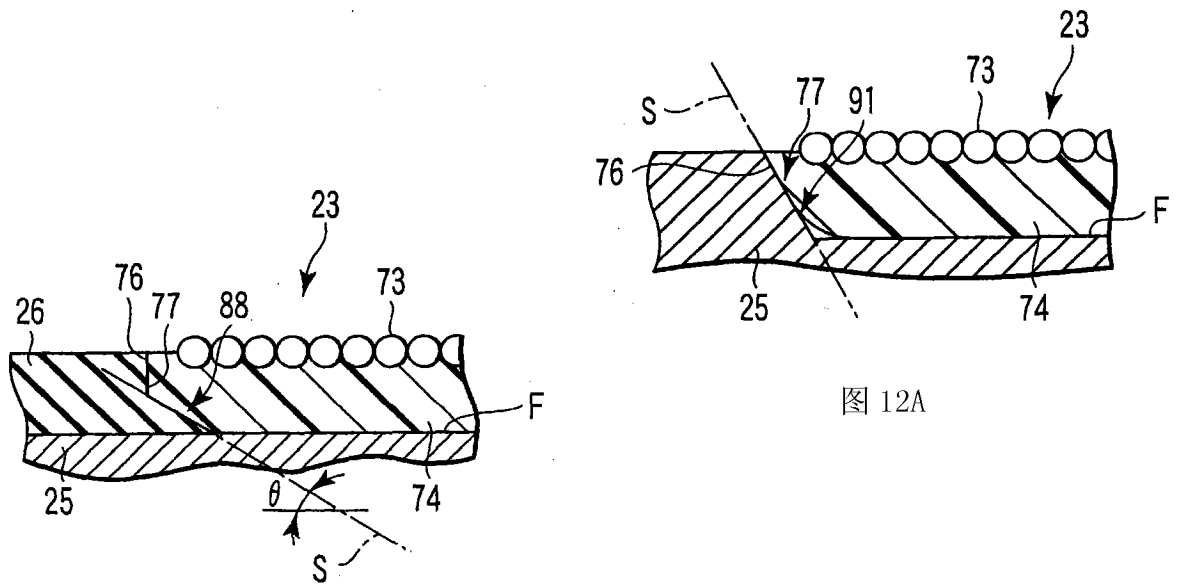


图 12A

图 11

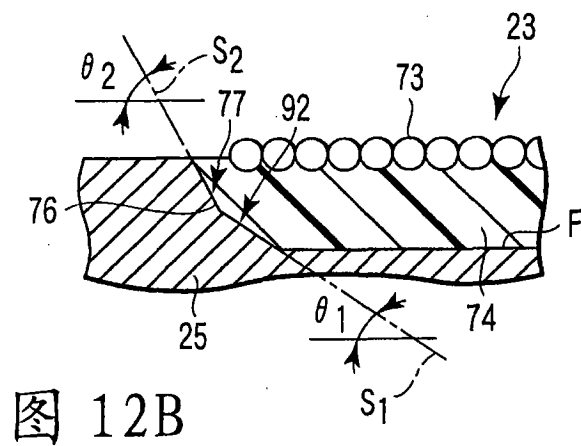


图 12B

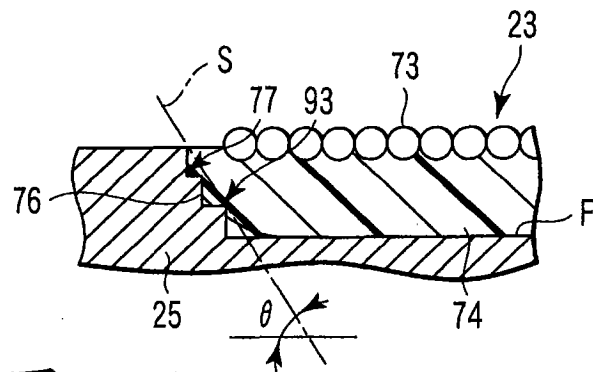


图 12C

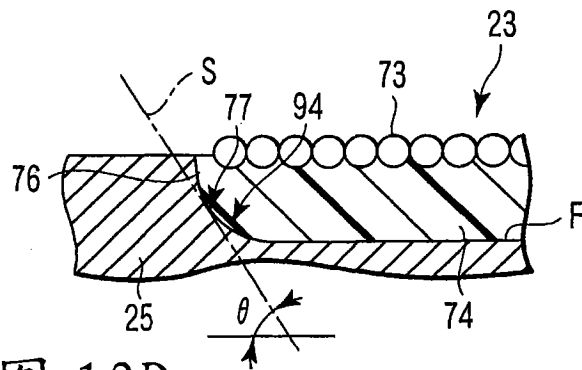


图 12D

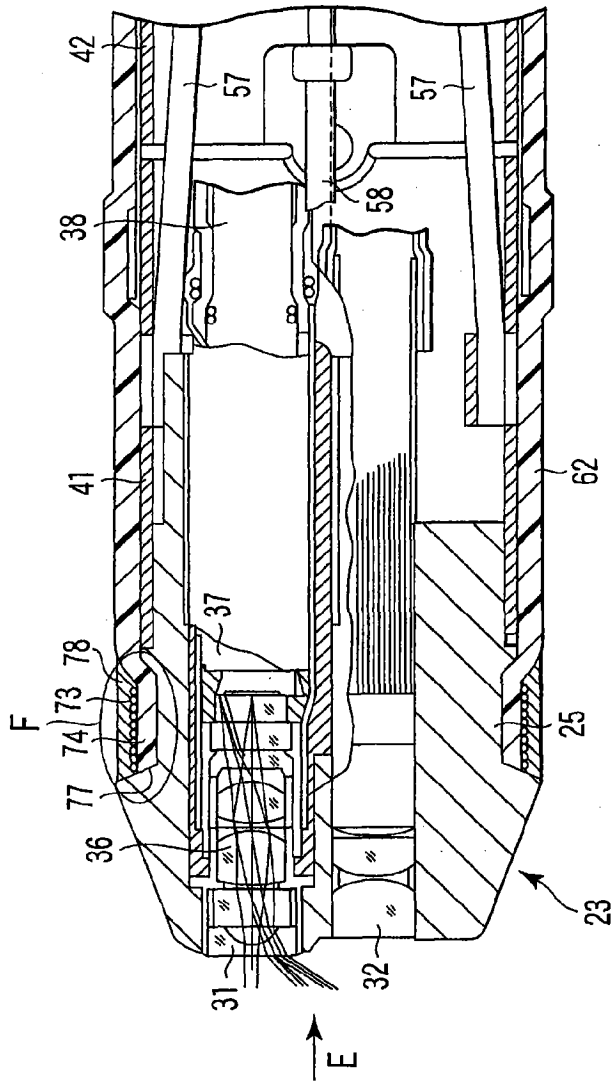


图 13A

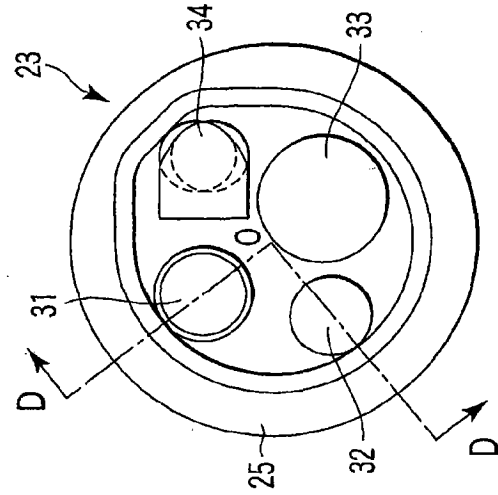


图 13B

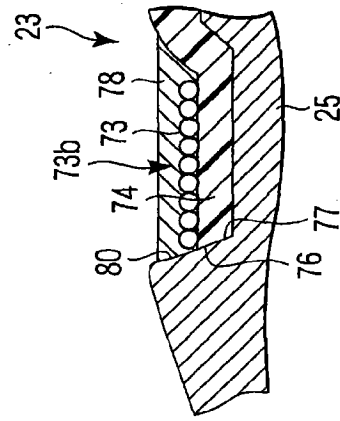


图 13C

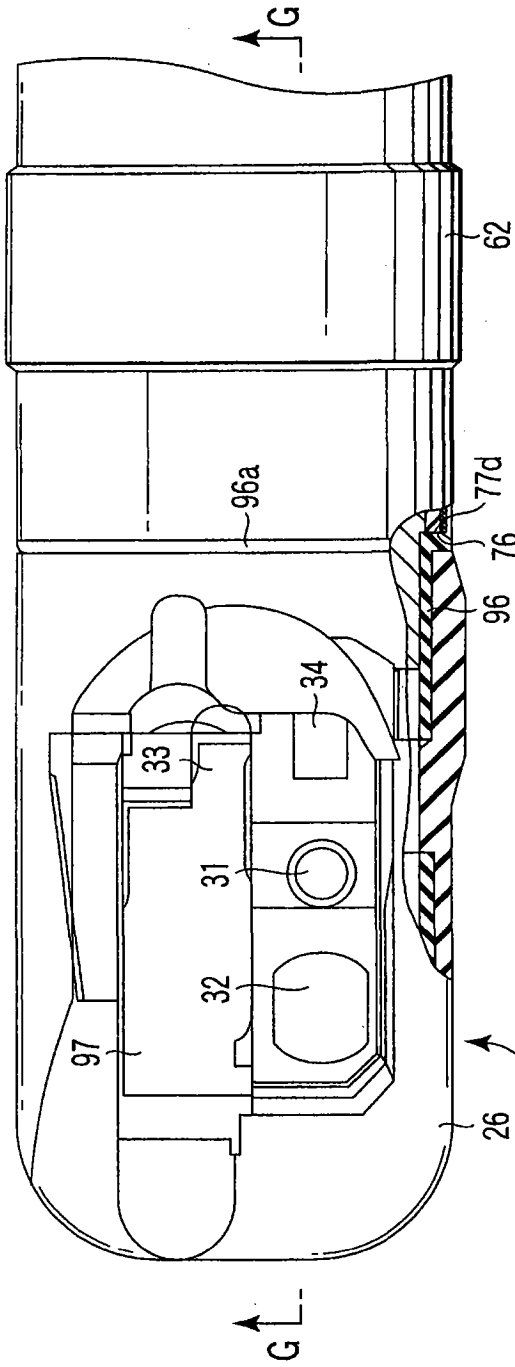


图 14A 23

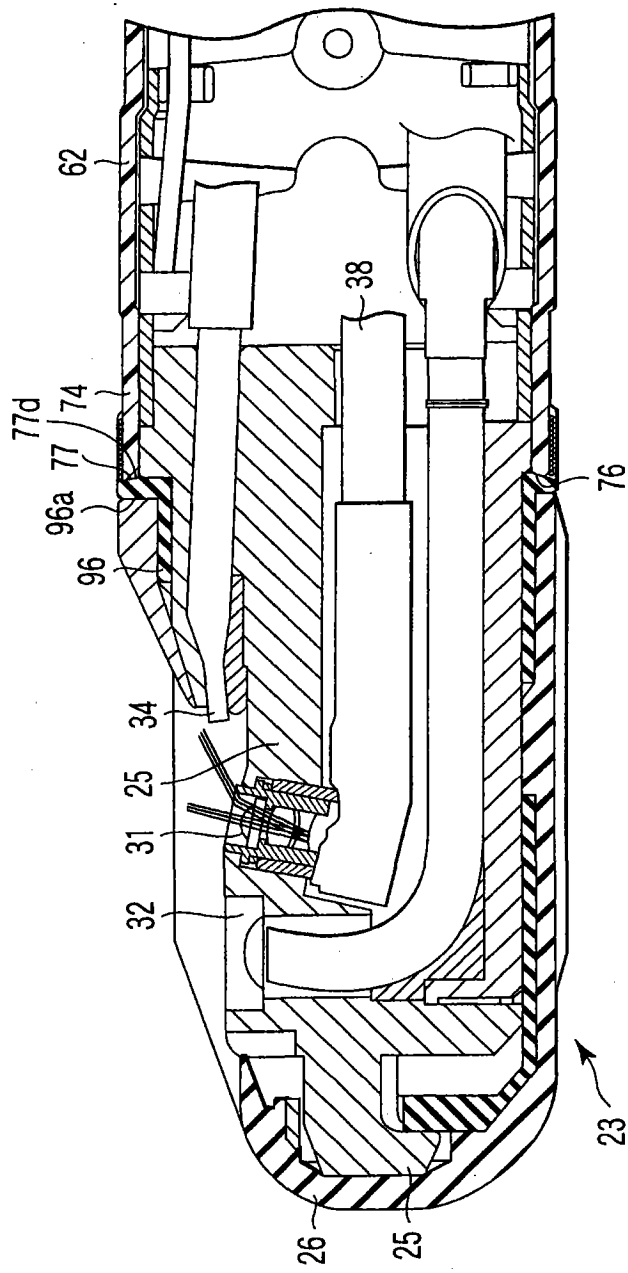


图 14B

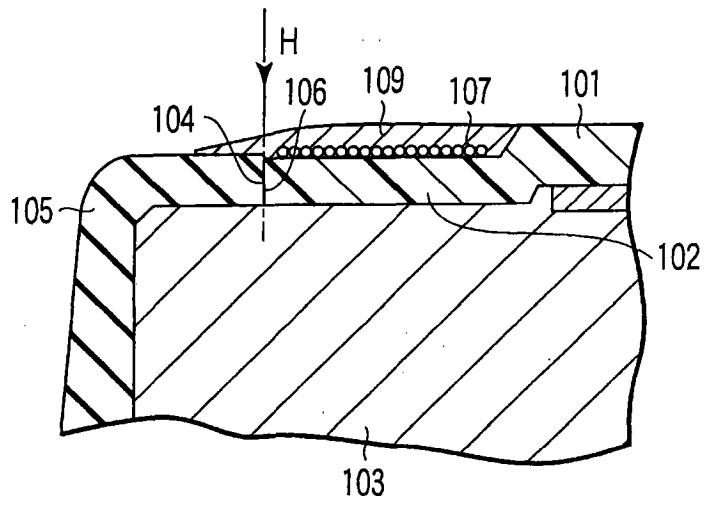


图 15A

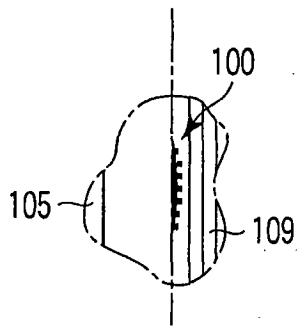


图 15B

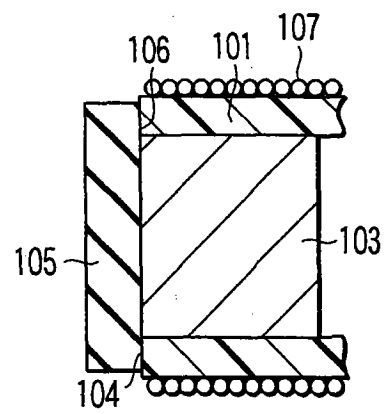


图 16D

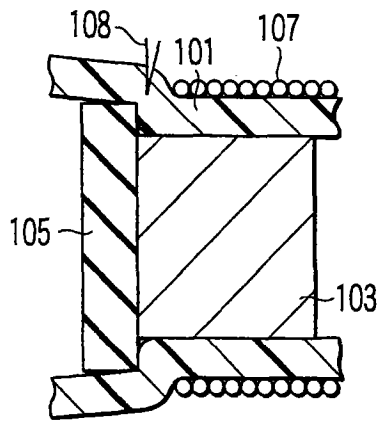


图 16C

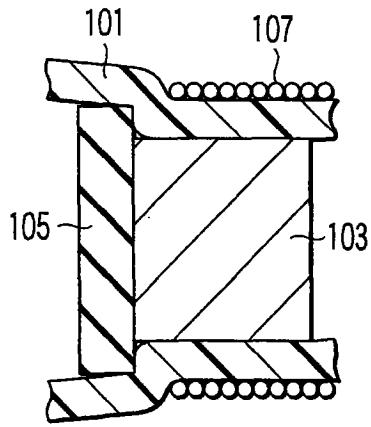


图 16B

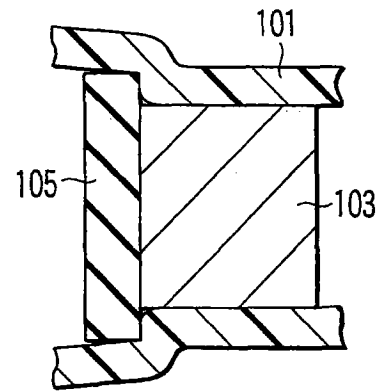


图 16A

专利名称(译)	内窥镜		
公开(公告)号	CN101406387B	公开(公告)日	2011-02-02
申请号	CN200810169605.8	申请日	2008-10-09
[标]申请(专利权)人(译)	奥林巴斯医疗株式会社		
申请(专利权)人(译)	奥林巴斯医疗株式会社		
当前申请(专利权)人(译)	奥林巴斯医疗株式会社		
[标]发明人	堤卓郎		
发明人	堤卓郎		
IPC分类号	A61B1/005		
CPC分类号	A61B1/005 A61B1/0008		
审查员(译)	彭燕		
优先权	2007263728 2007-10-09 JP		
其他公开文献	CN101406387A		
外部链接	Espacenet SIPO		

摘要(译)

本发明提供一种内窥镜，其包括：具有弯曲部(22)的插入部(3)；包覆在包含所述弯曲部的所述插入部上的包覆对象部位的树脂制的管状的包覆部件(62)；紧固部件(73)，其缠绕在所述包覆部件的至少一个端部(74)的外周上，在所述包覆对象部位紧固所述端部；以及抵接面(77)，其设置在所述端部被包覆的所述包覆对象部位侧，与所述包覆部件的端面抵接，并且朝向所述包覆部件侧变细。

